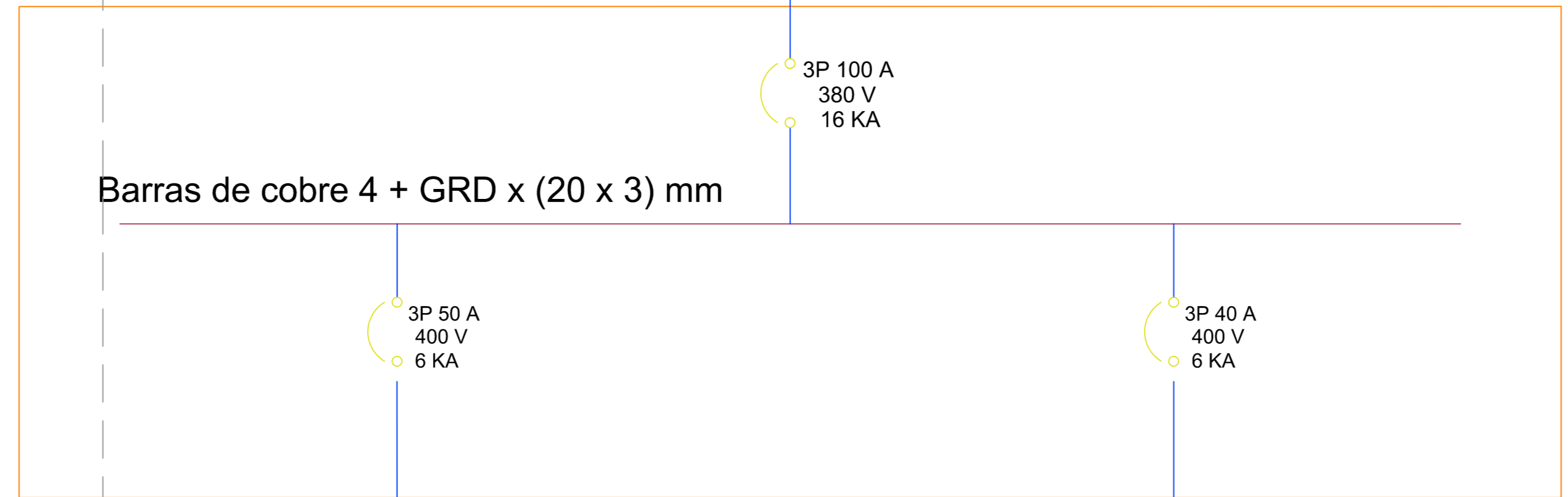


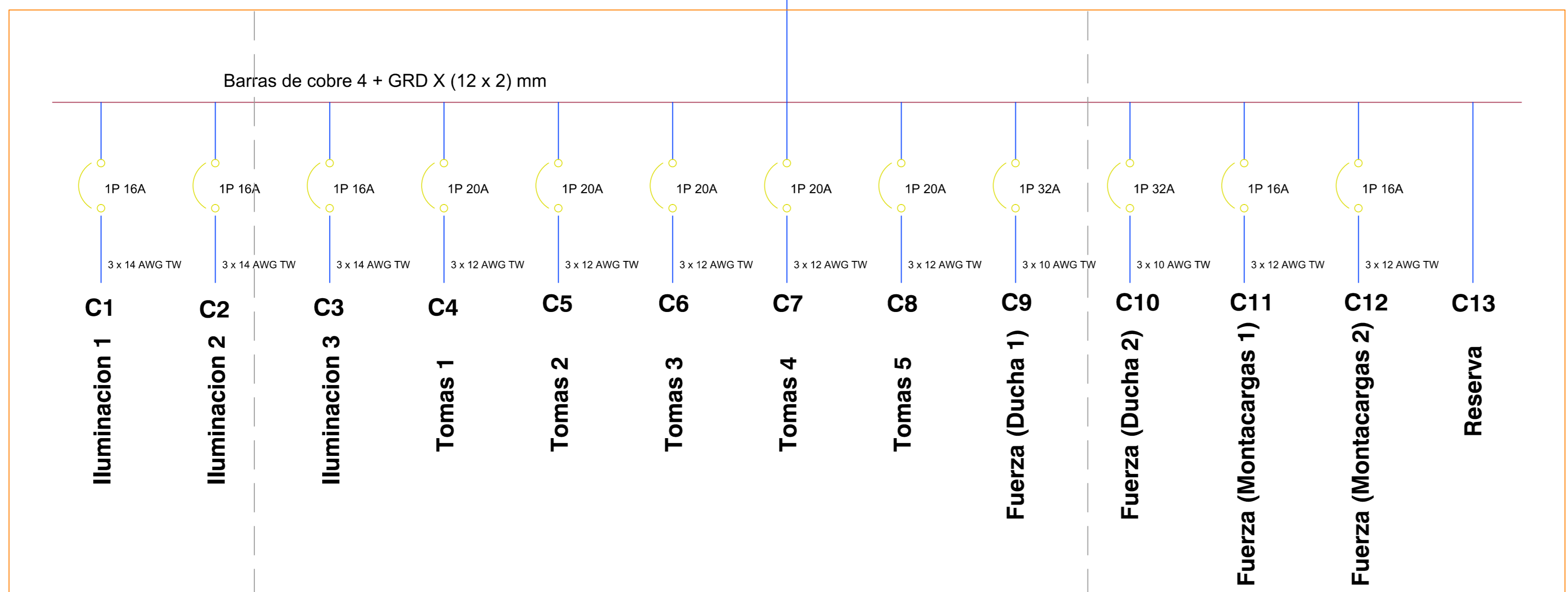
TD G (Tablero de Distribución General)



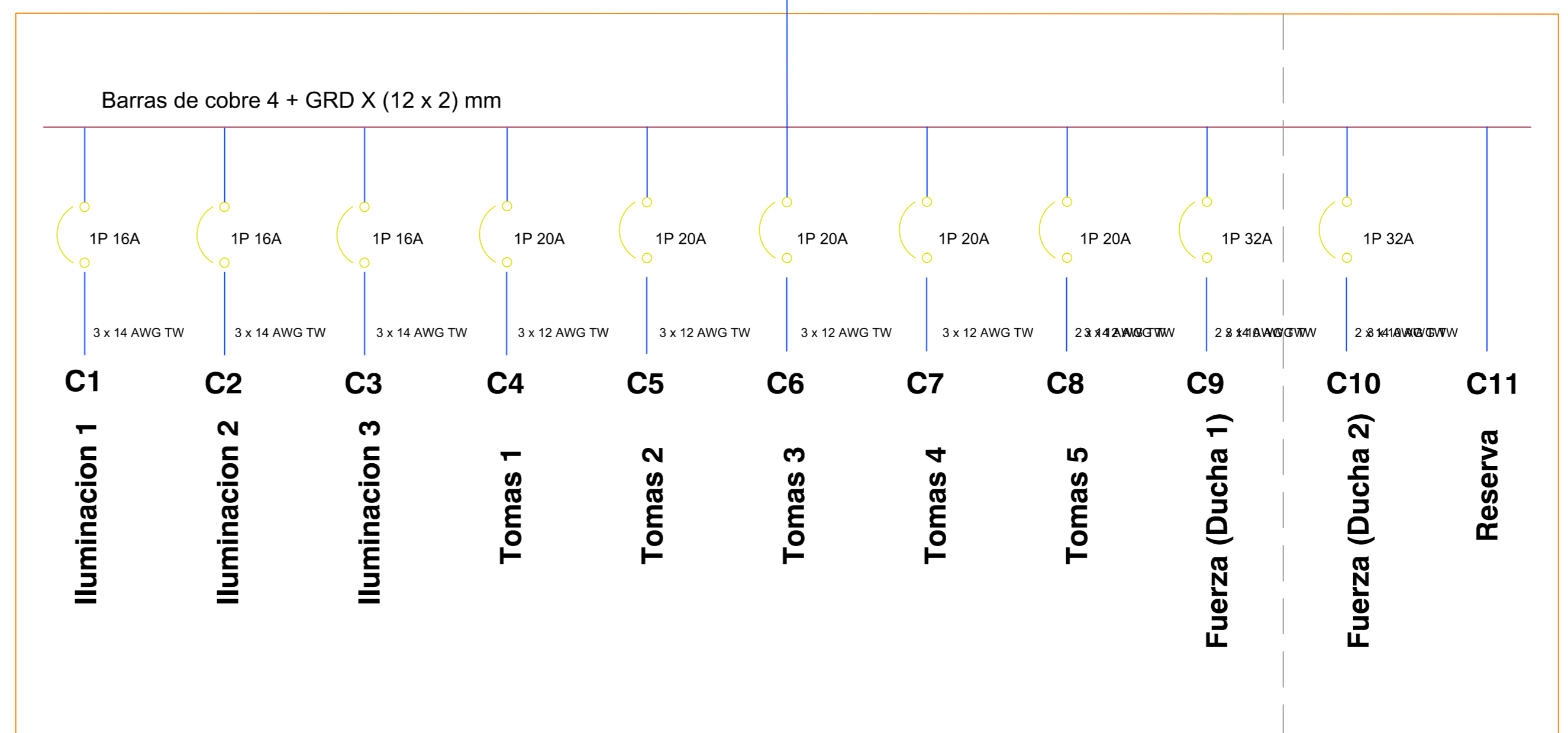
4 x 6 AWG TW - DUCTO PVC 1 1/2"

4 x 8 AWG TW - DUCTO PVC 1 1/2"

TD - PB



TD - PA



REVISIONES					
FECHA	REV.	DESCRIPCIÓN	POR	CP	CLT

REPRESENTANTE LEGAL:
ARQUITECTO:

PROFESIONAL RESPONSABLE:
RESPONSABLE DE OBRA:

UBICACION:

DIBUJO ELABORADO EN:

PROPIETARIO: **CONSTRUCCIÓN ARCHIVO CENTRAL**

UBICACION:

MODELO: - ARCHIVO: **A - 01** LOCALIDAD:

DESCRIPCIÓN: **PLANOS ELÉCTRICOS** ESPECIALIDAD: **ELECTRICA** FECHA: **NOVIEMBRE -14**

ESCALA: **1:200** REVISION: **1** LÁMINA: **5/5**