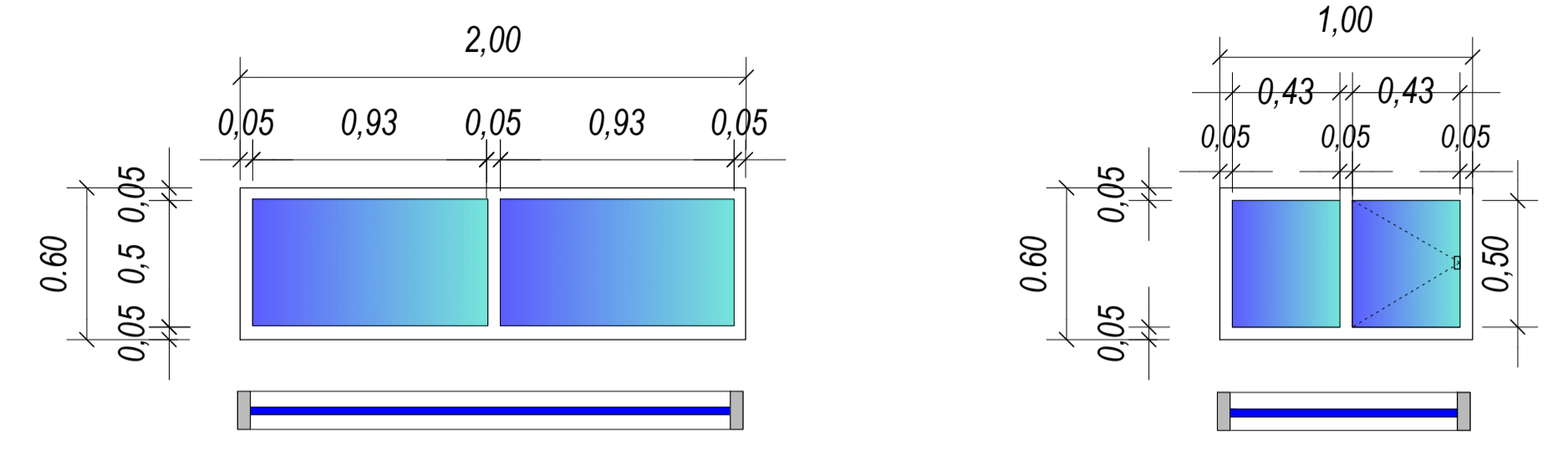


CARPINTERIA DE VENTANAS

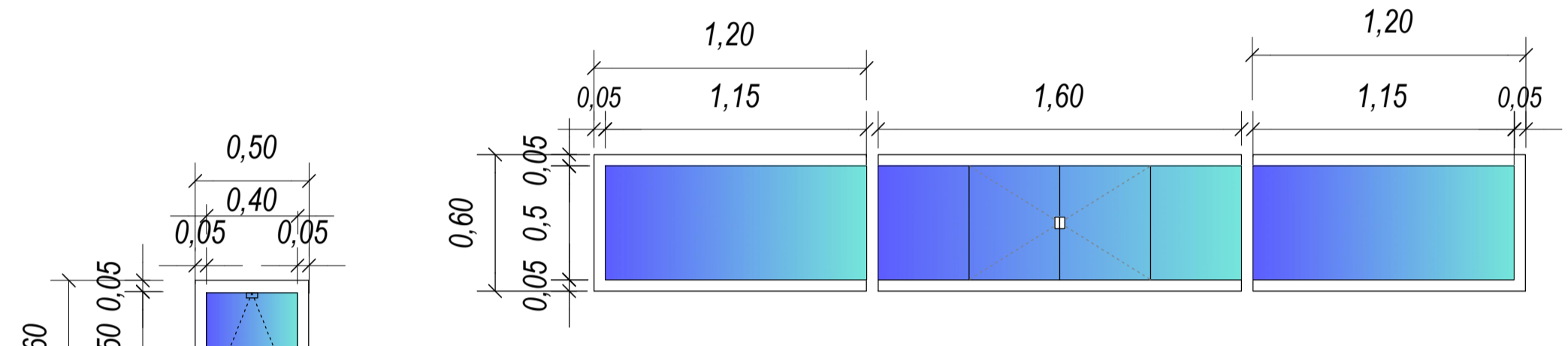


V1
2.0/0.6

VENTANA CORREDIZA CARPINTERIA DE ALUMINIO
VIDRIO 6 mm

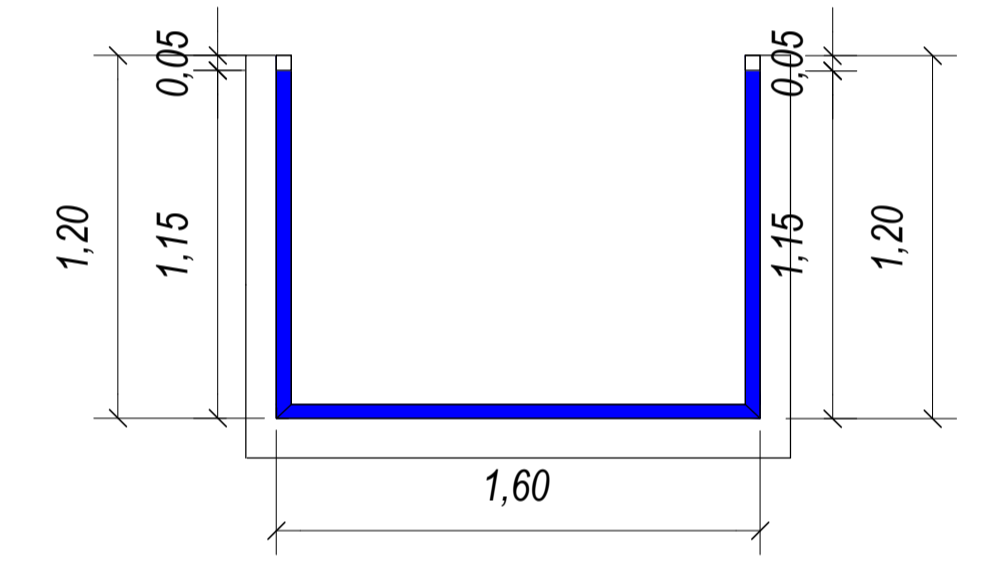
V2
1.0/0.6

VENTANA CORREDIZA CARPINTERIA DE ALUMINIO
VIDRIO 6 mm



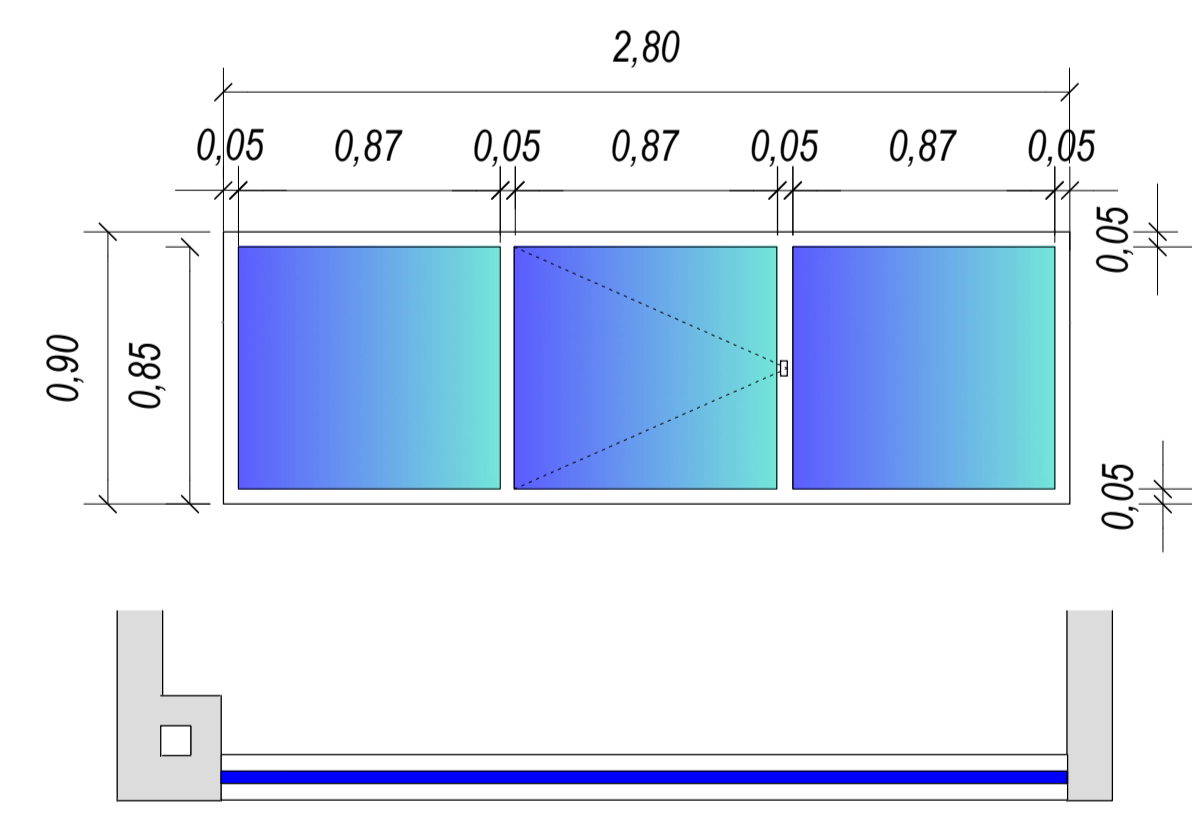
V3
0.5/0.6

VENTANA PIVOTANTE
CARPINTERIA DE ALUMINIO
VIDRIO 6 mm



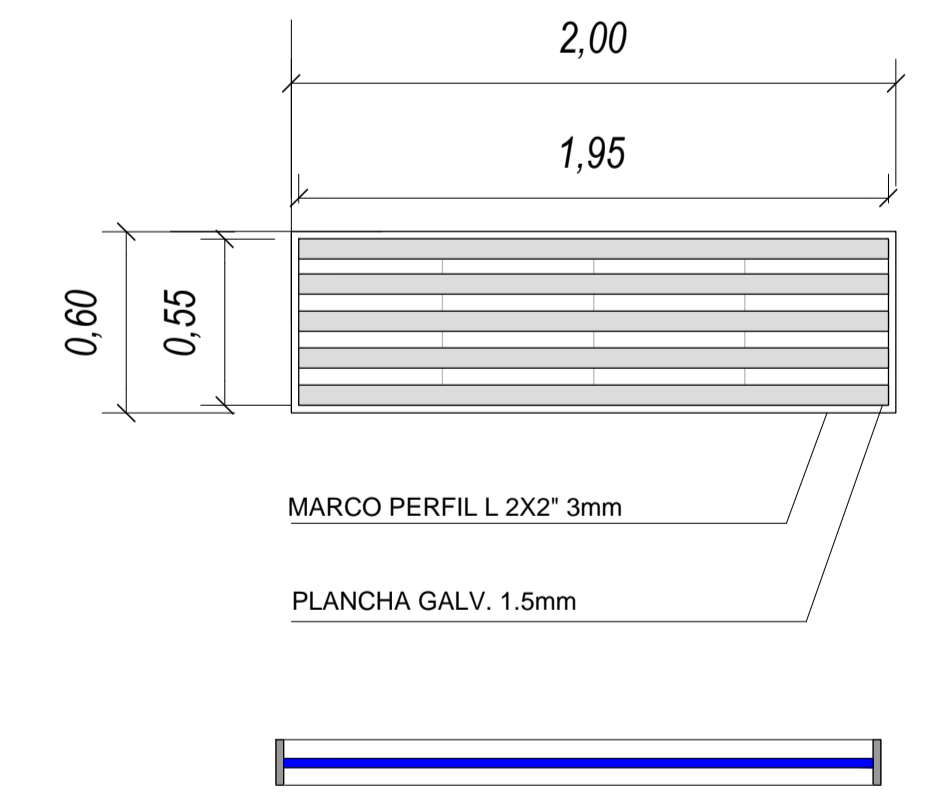
V5
1.20-1.60-1.20 / 0.6

VENTANA CORREDIZA VIDRIO REFLECTIVO BLINDEX 8 mm



V4
2.8/0.9

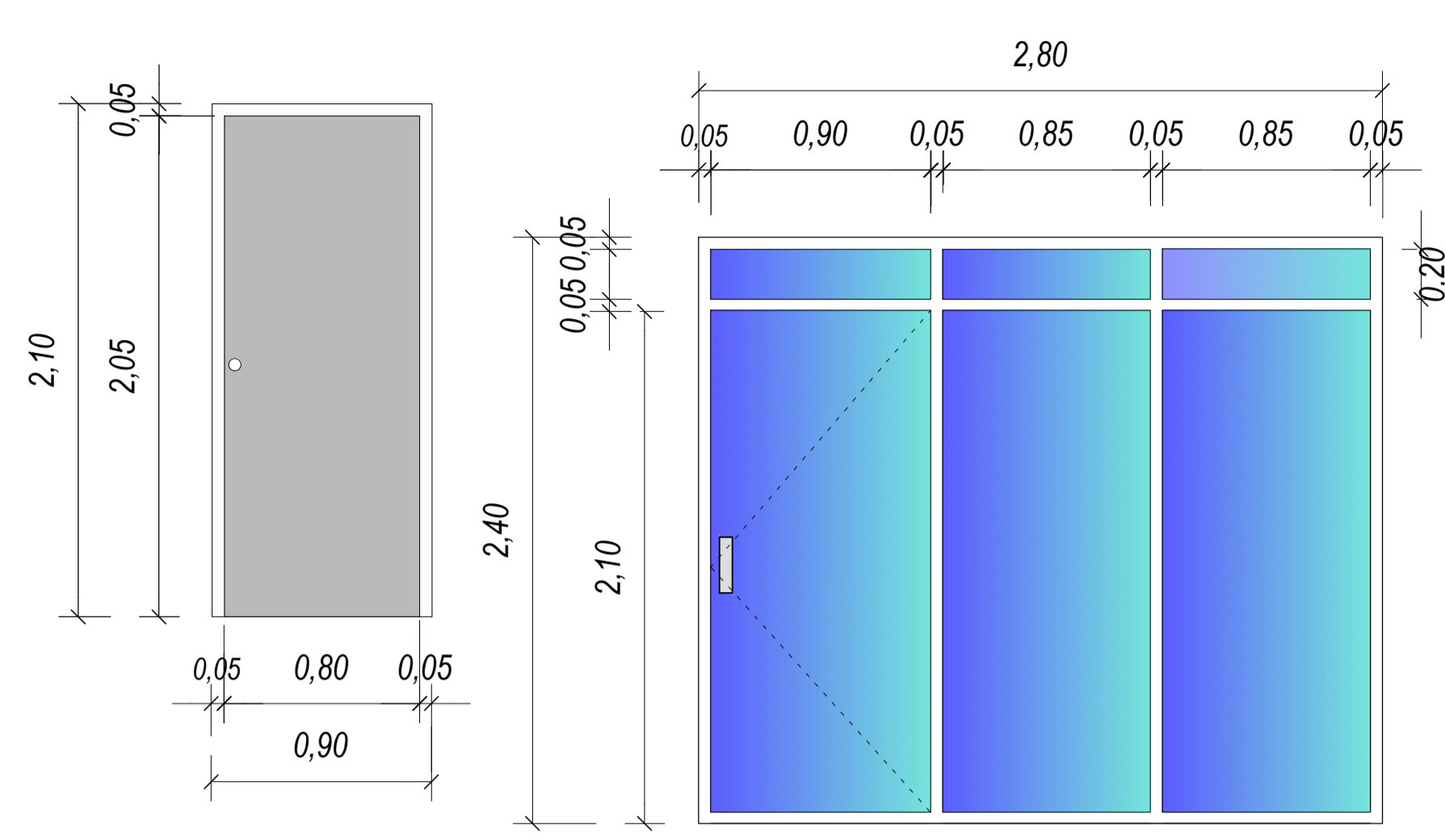
VENTANA CORREDIZA VIDRIO REFLECTIVO BLINDEX 8 mm



V6
2.0/0.6

VENTANA METALICA TIPO PERSIANA
BUNKER

CARPINTERIA DE PUERTAS

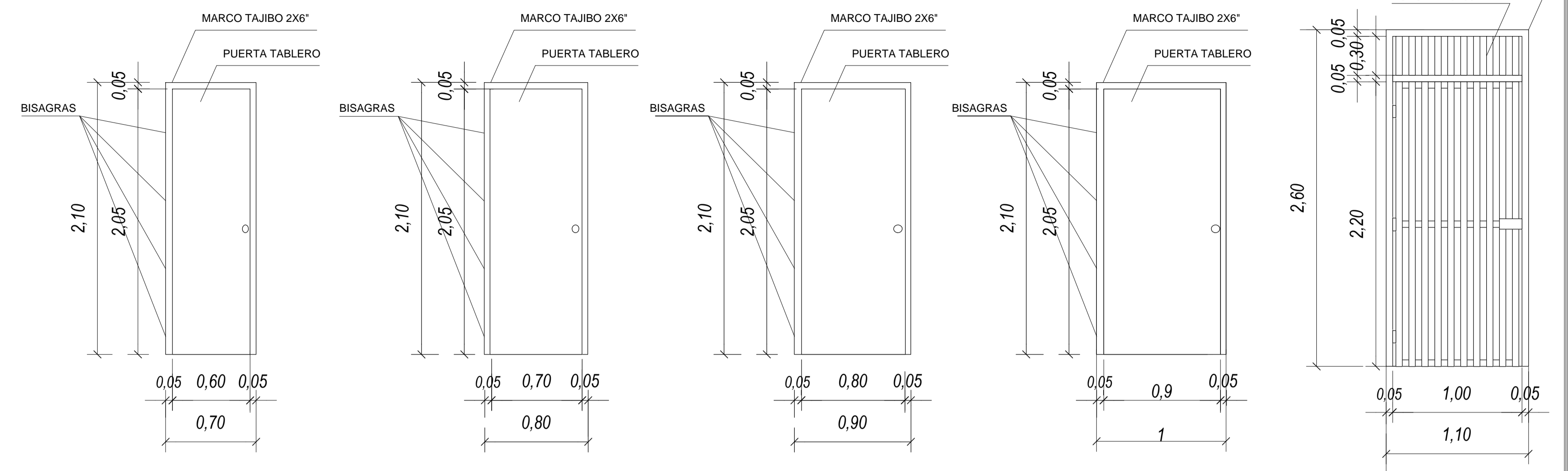


P0
0.9/2.10

PUERTA DE SEGURIDAD
DE ACERO

P6
2.8/2.4

PUERTA CORREDIZA
VIDRIO REFLECTIVO BLINDEX 10 mm



P3
0.7/2.10

PUERTA TABLERO DE MADERA

P2
0.8/2.10

PUERTA TABLERO DE MADERA

P1
0.9/2.10

PUERTA TABLERO DE MADERA

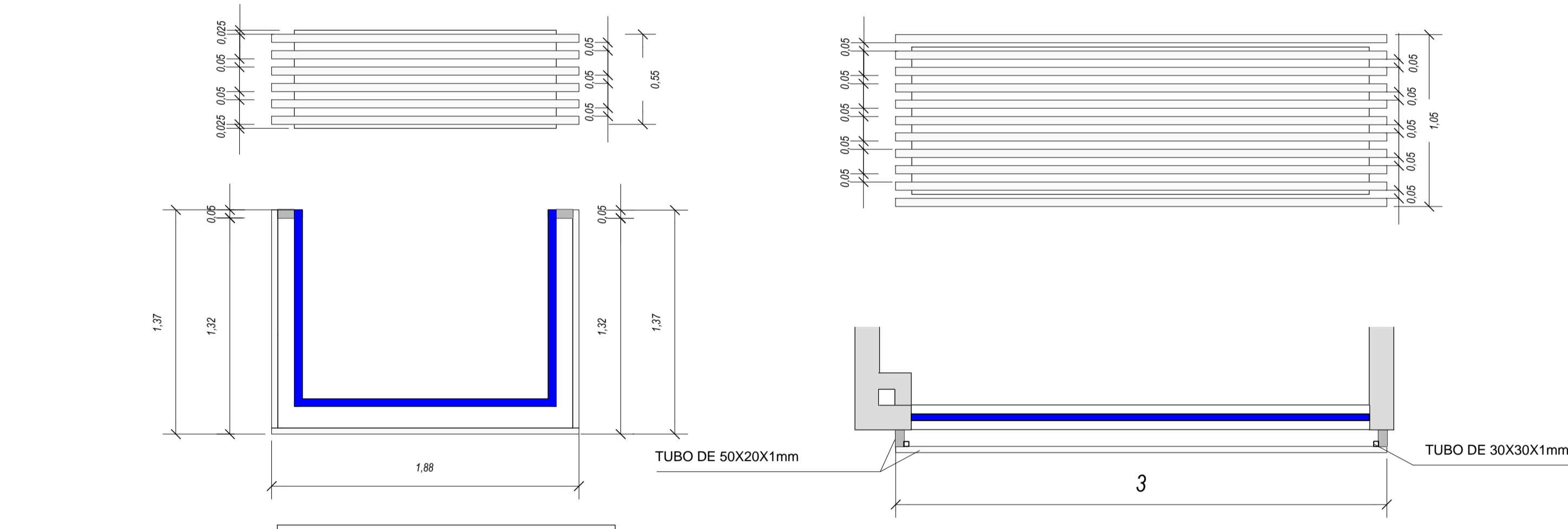
P5
1.0/2.10

PUERTA TABLERO DE MADERA

P4
1.1/2.10

PUERTA TIPO REJA METALICA
BUNKER

CARPINTERIA DE PROTECTORES EN VENTANAS

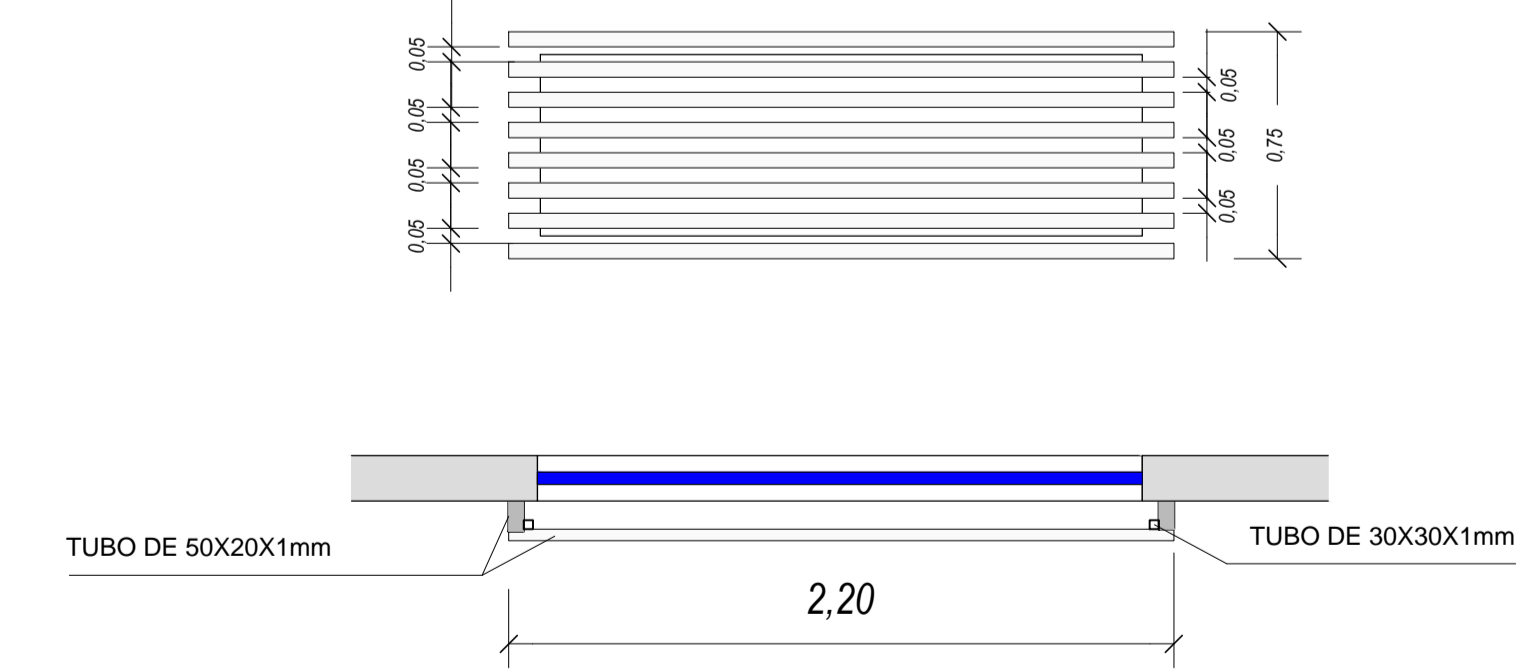


PV5
1.37-1.88-1.32 / 0.55

PROTECTORES DE VENTANA
DE ALUMINIO ANODIZADO
EN SEGURIDAD

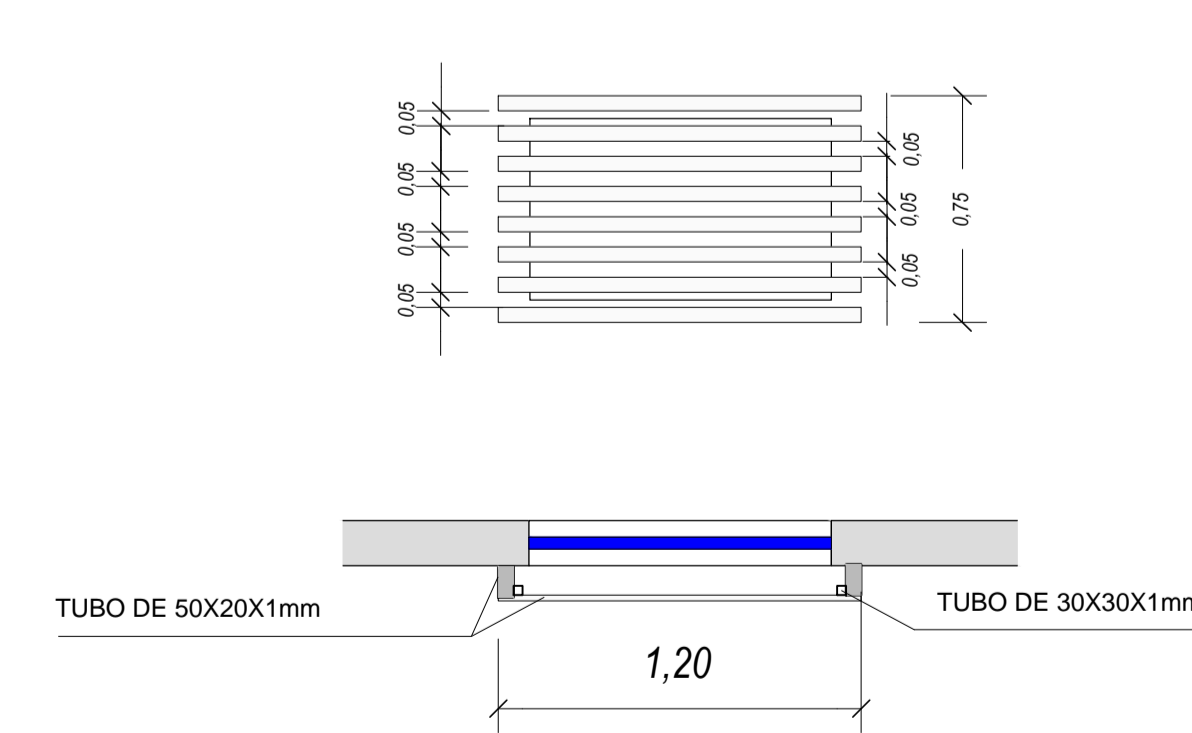
PV4
3.00/1.05

PROTECTORES DE VENTANA
DE ALUMINIO ANODIZADO
EN CONTABILIDAD



PV1
2.2/0.75

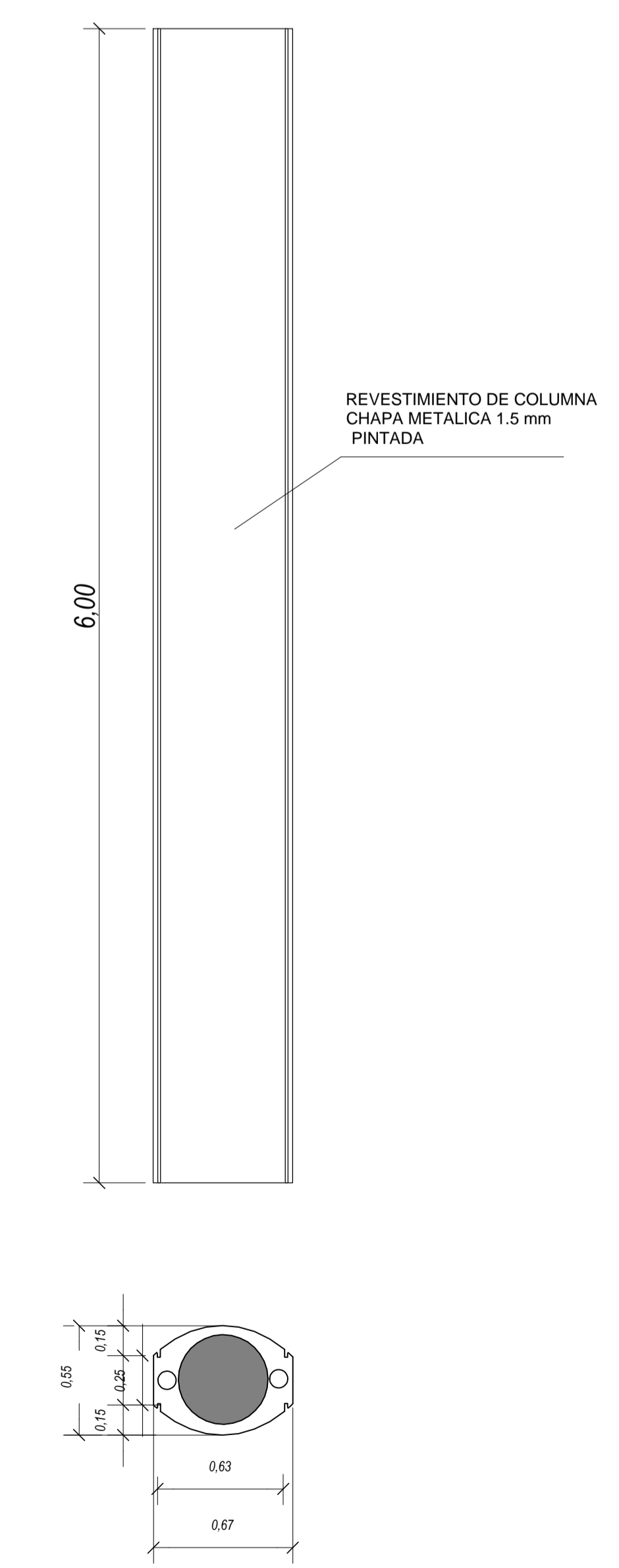
PROTECTORES DE VENTANA METALICAS
ARCHIVOS - COCINETA



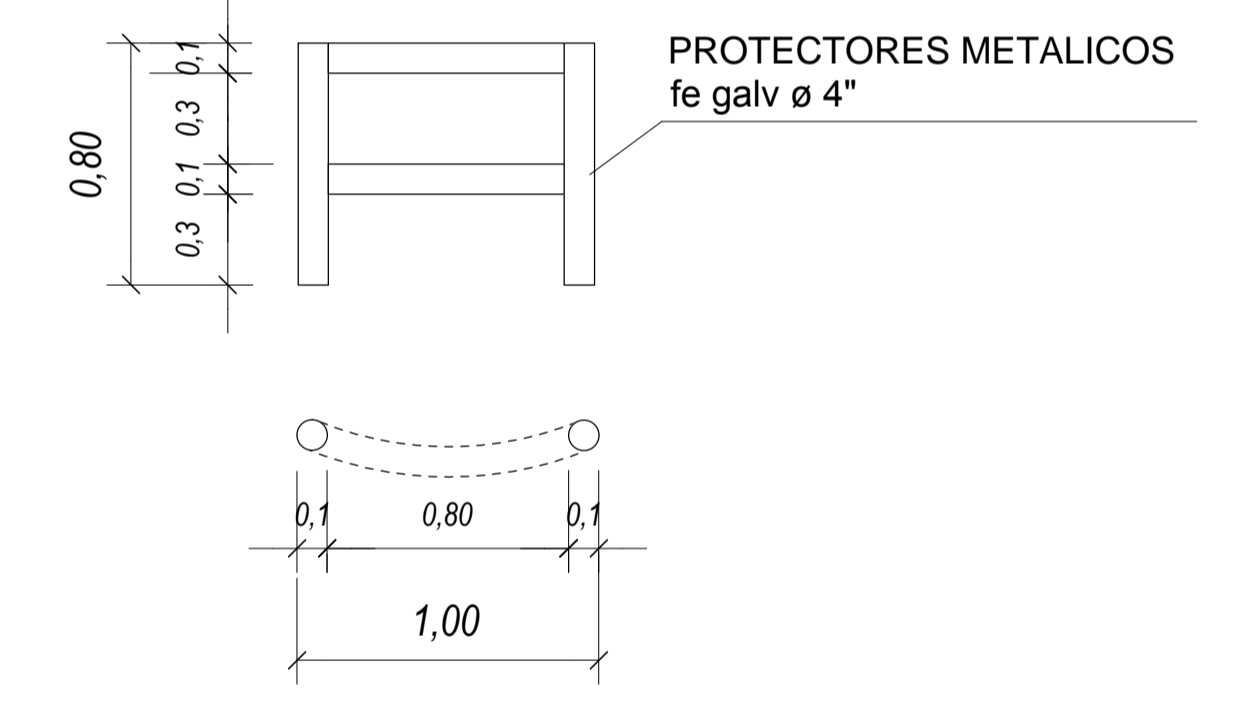
PV2
1.2/0.75

PROTECTORES DE VENTANA METALICAS
BAÑO ADMINSTRACION

REVESTIMIENTO DE COLUMNAS



PROTECTORES DE ISLAS



REFERENCIAS	
CODIGO	UBICACION
P0	CAJA FUERTE
P1	ARCHIVOS
P1	CONTABILIDAD
P2	BAÑO ADMINISTRACION
	CASILLEROS
	SEGURIDAD
	BAÑO PUBLICO VARONES
P3	DUCHA PERSONAL
	BAÑO PERSONAL
	BAÑO PUBLICO DAMAS
	DUCHA PUBLICA
	LETRINA BAÑO PUBLICO VARONES
P4	BUNKER
	PRM
P5	SALA DE COMANDOS
	DEPOSITO
P6	ADMINISTRACION
V1	ARCHIVOS
	COCINETA
V2	DEPOSITO
	BAÑO ADMINISTRACION
	CASILLEROS
	DUCHA PERSONAL
	BAÑO PERSONAL
	DUCHA PUBLICA
	SEGURIDAD
V3	BAÑO PUBLICO DAMAS
	BAÑO PUBLICO VARONES
V4	CONTABILIDAD
V5	SEGURIDAD
V6	PRM
	SALA DE CILINDROS
PV1	ARCHIVOS
	COCINETA
PV2	BAÑO ADMINISTRACION
PV4	CONTABILIDAD
PV5	SEGURIDAD

ELABORADO POR	FECHA	FIRMA
DISEÑO		
DIBUJO		
REVISADO POR	FECHA	FIRMA
SUP.		

YACIMIENTOS PETROLIFEROS FISCALES
BOLIVIANOS
GERENCIA NACIONAL DE COMERCIALIZACION
DIRECCION NACIONAL DE DISTRITOS COMERCIALES
UNIDAD TECNICA DE PROYECTOS



ESTUDIO
DISEÑO FINAL PARA LA CONSTRUCCION
DE ESTACION DE SERVICIO EN SAN JULIAN



TITULO	PROYECTO ARQUITECTONICO	
PLANO DE CARPINTERIAS		Nº DE LAMINA
ESCALA	1:25 1:100	04/08