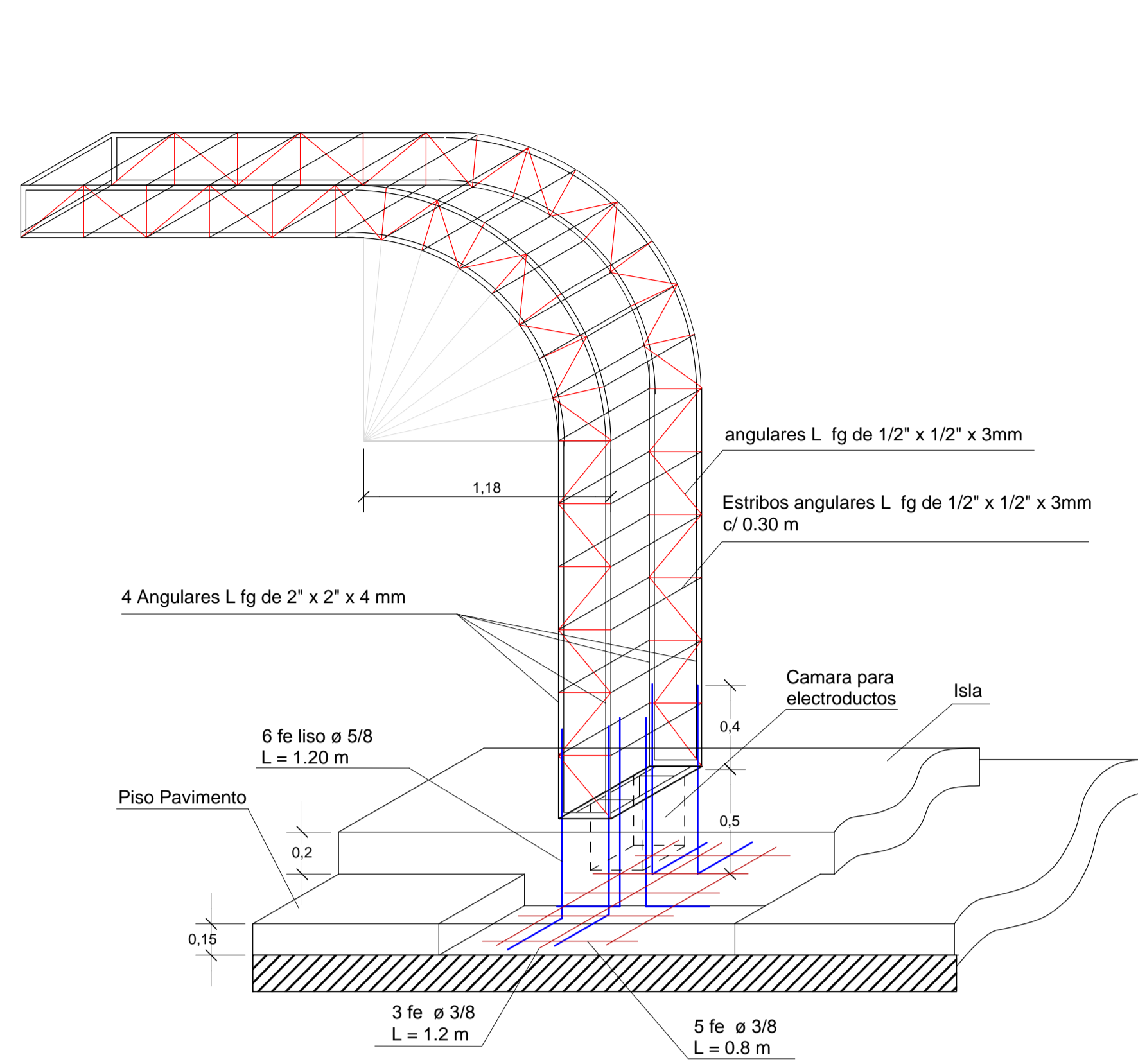
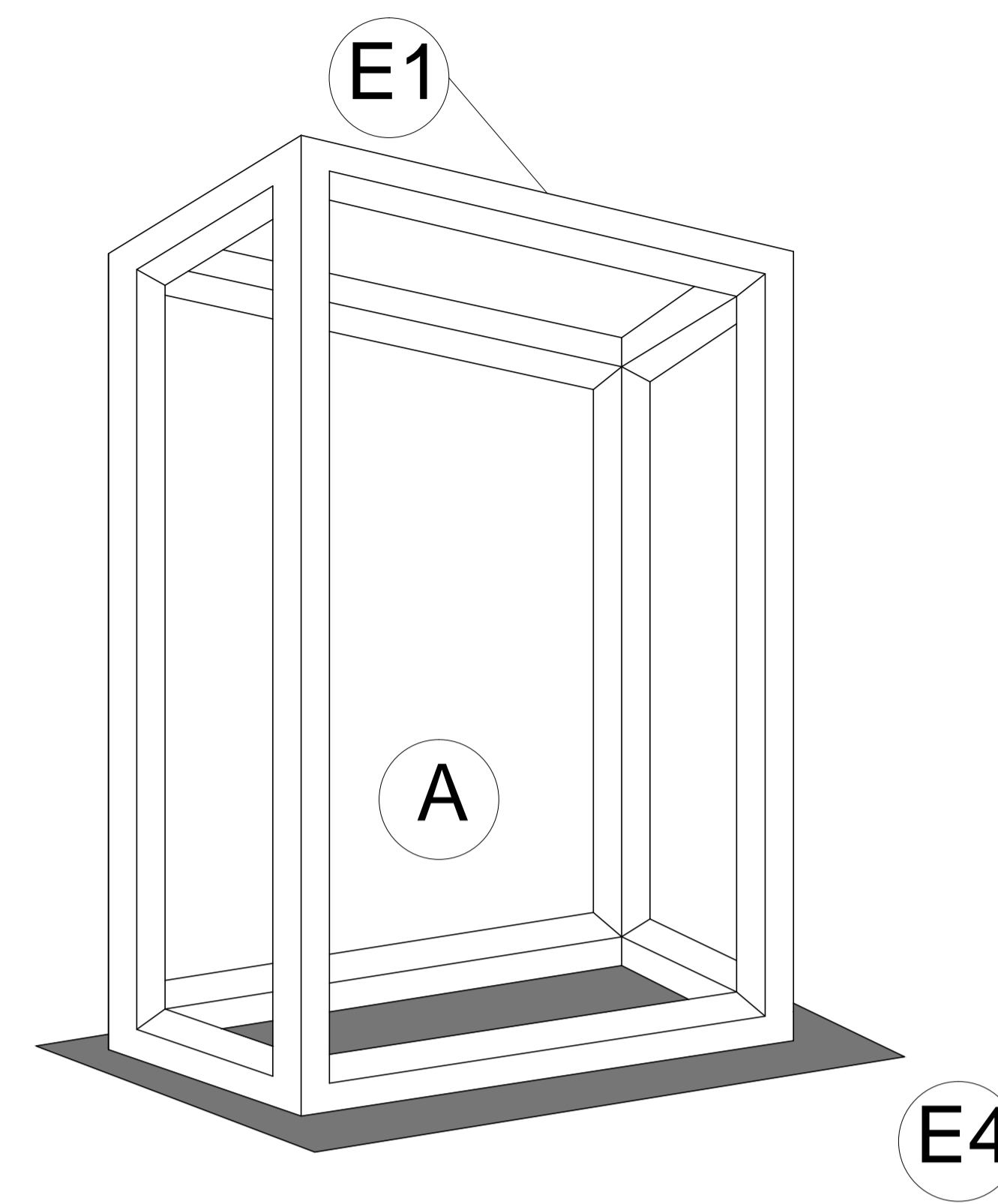
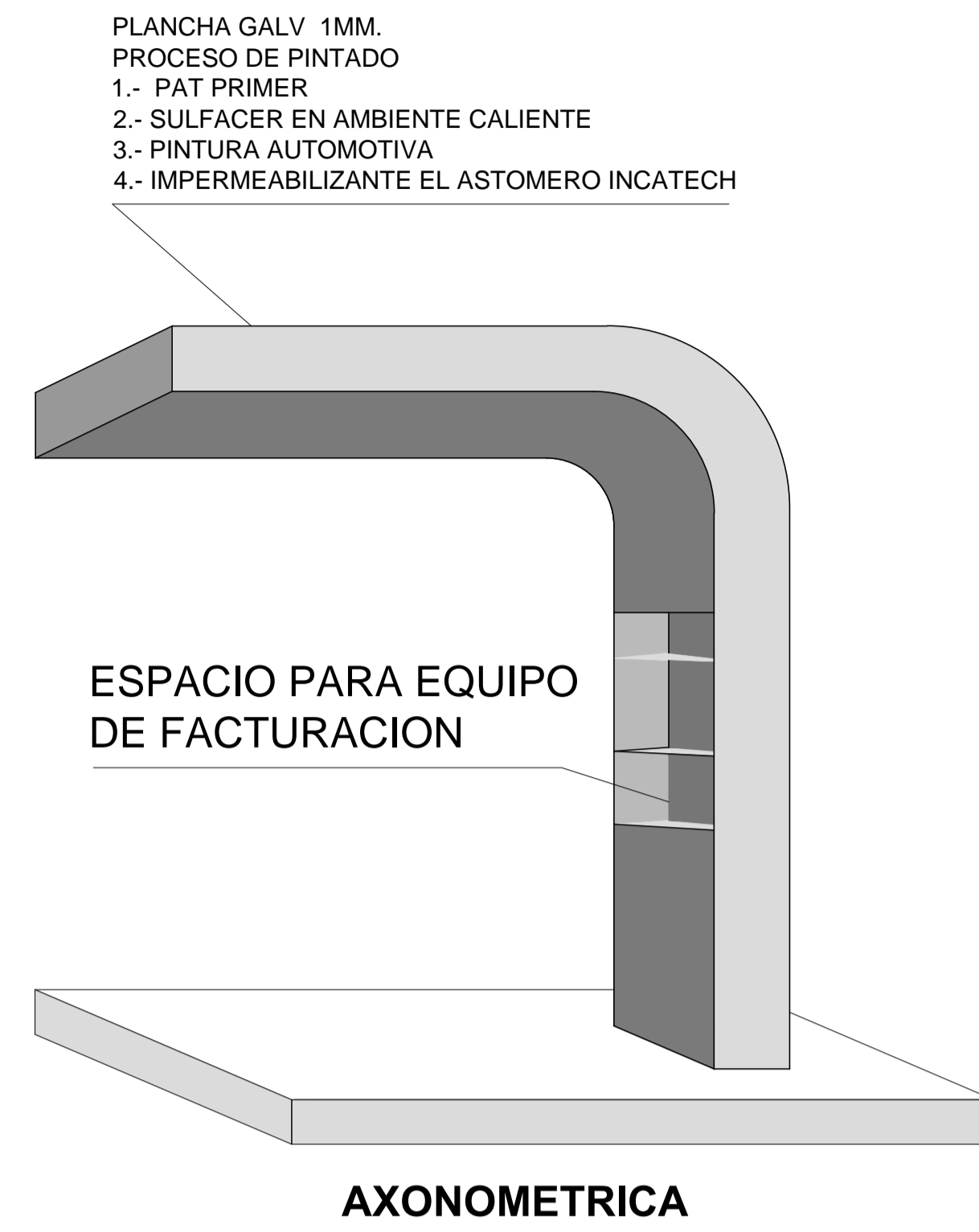


DETALLES CONSTRUCTIVOS METALICOS



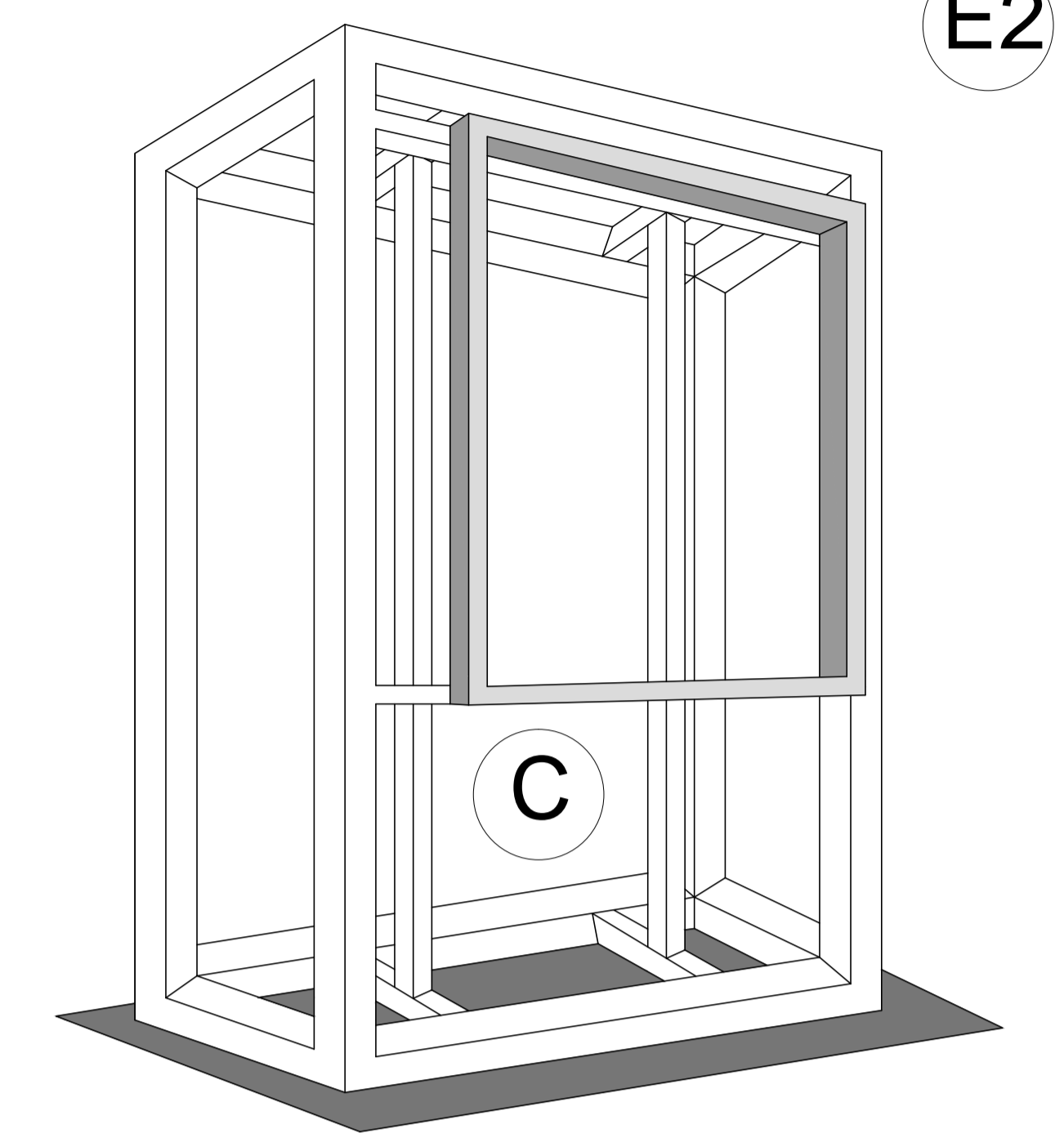
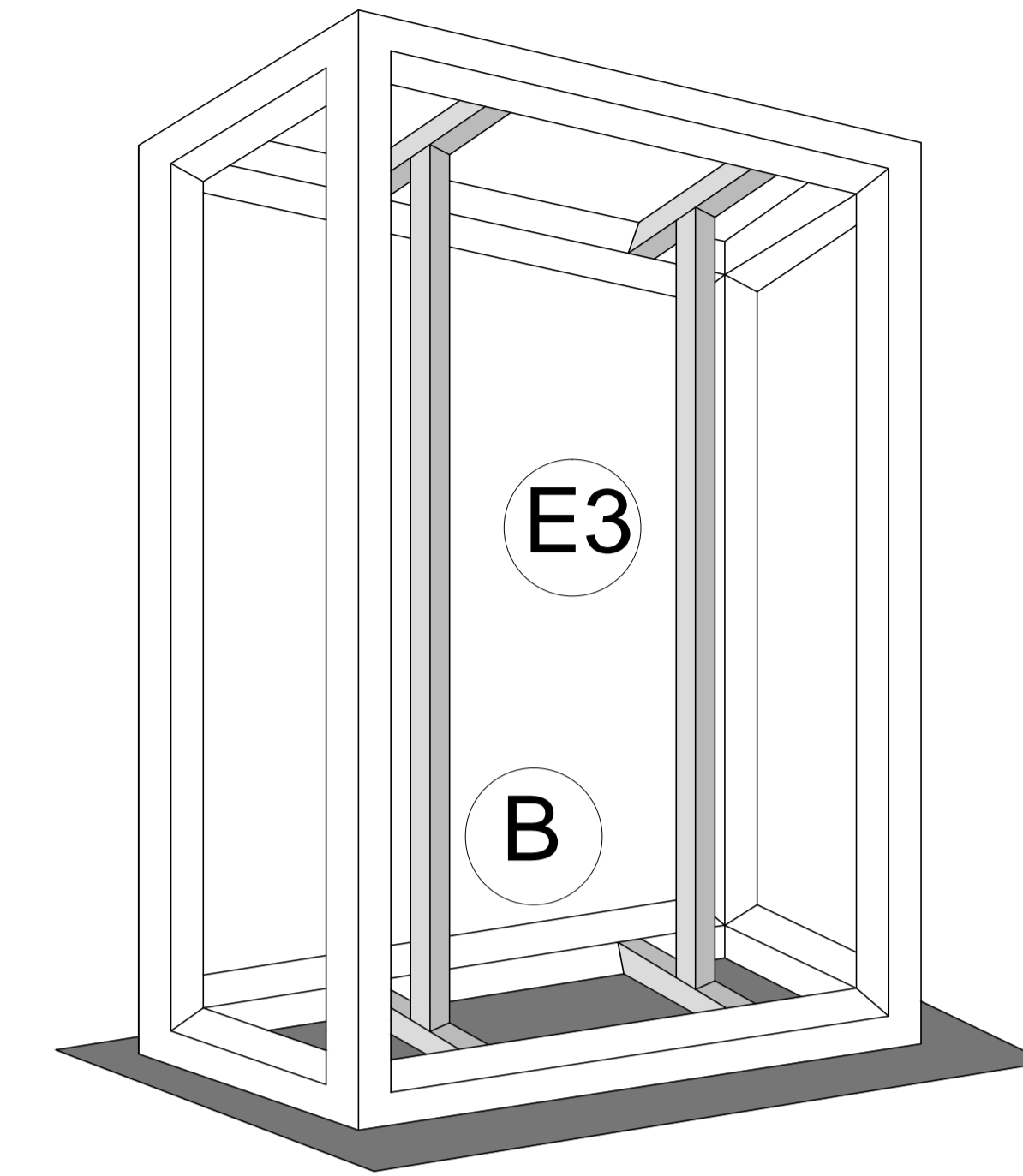
DETALLE DE CONSTRUCCION DE MUEBLE DE FACTURACION



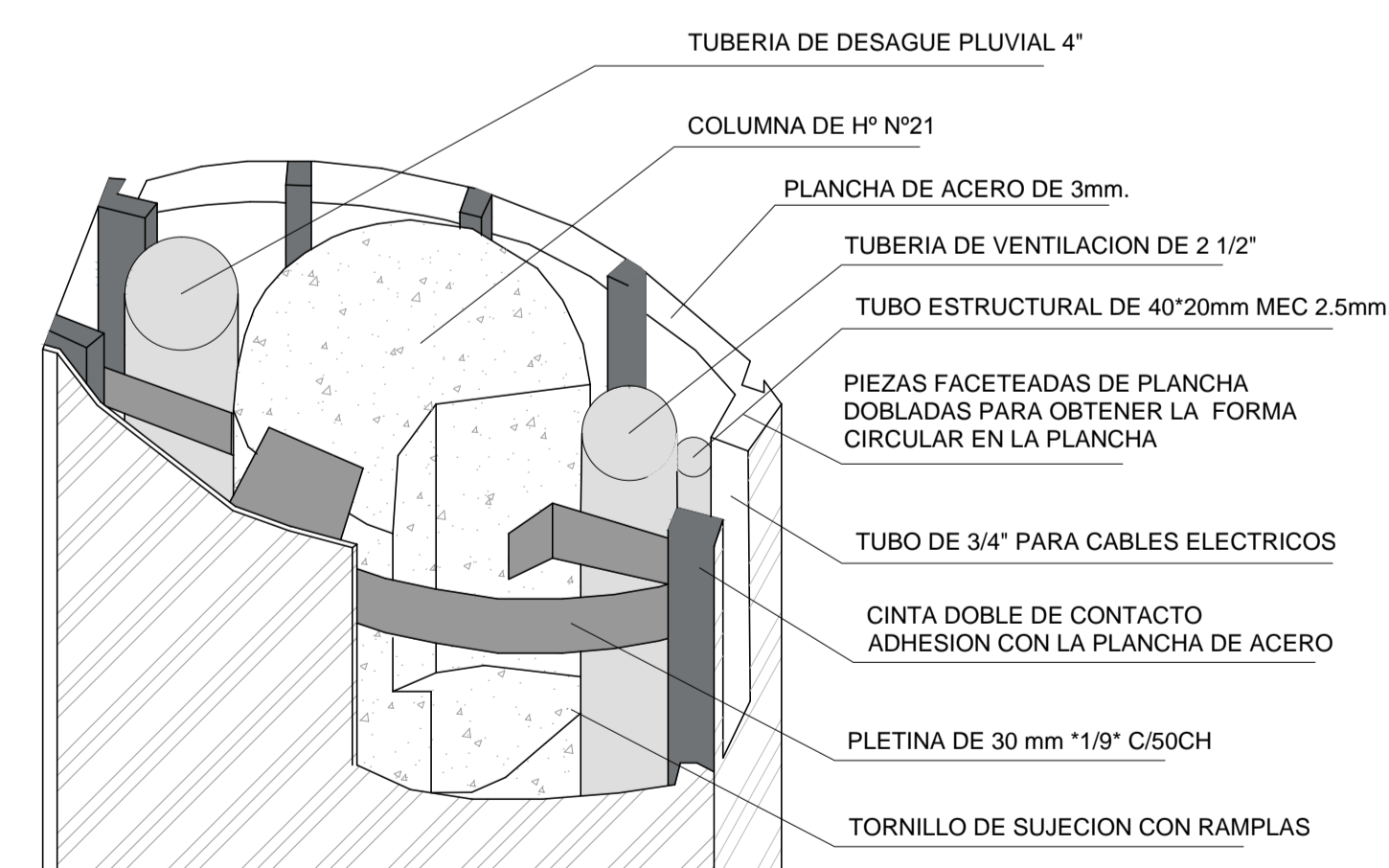
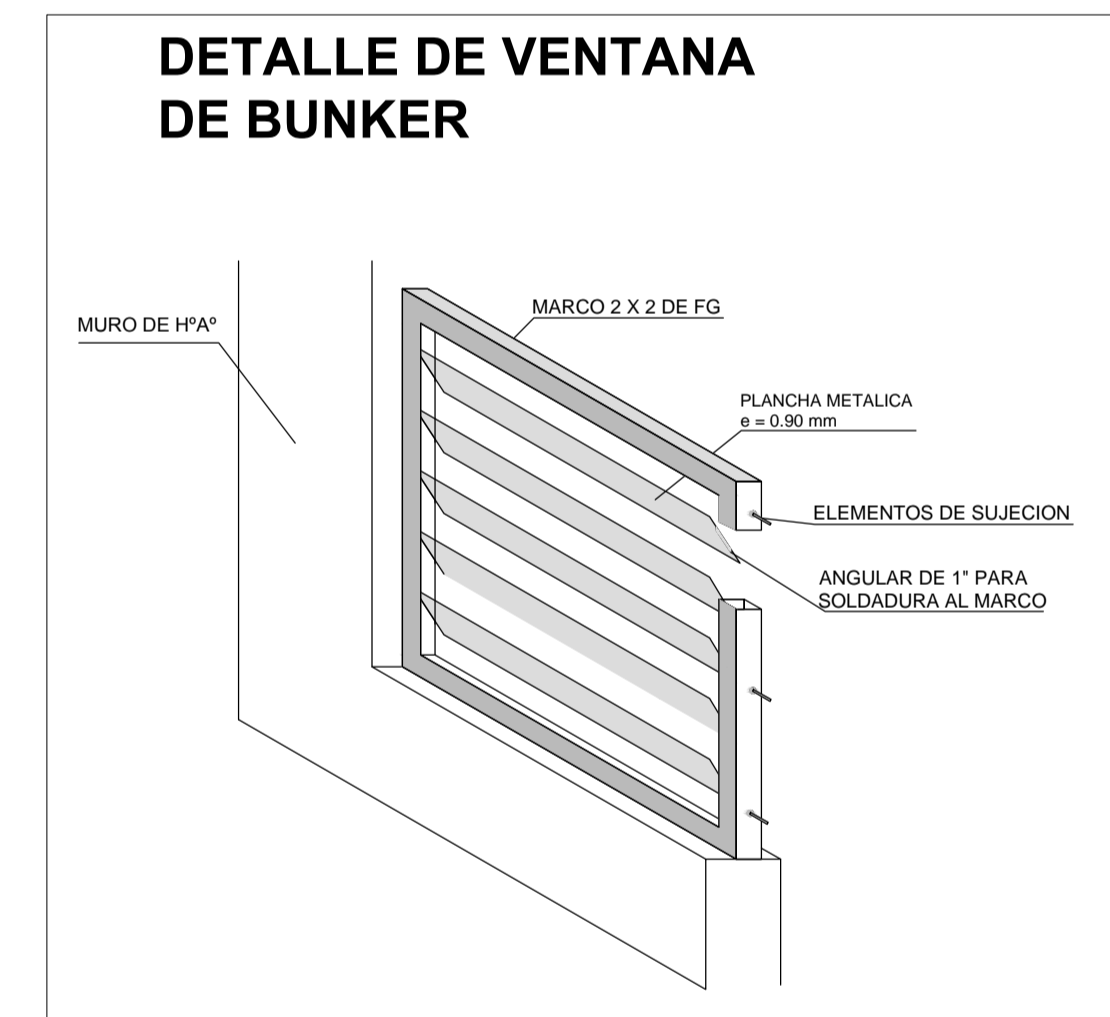
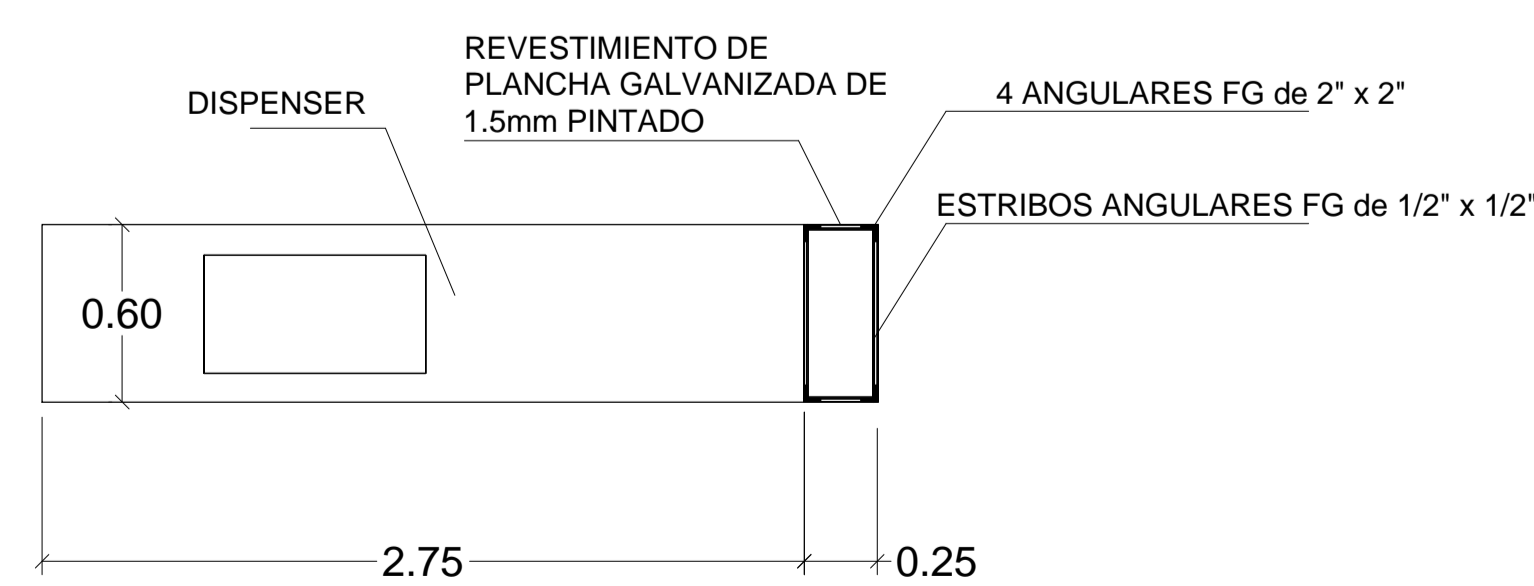
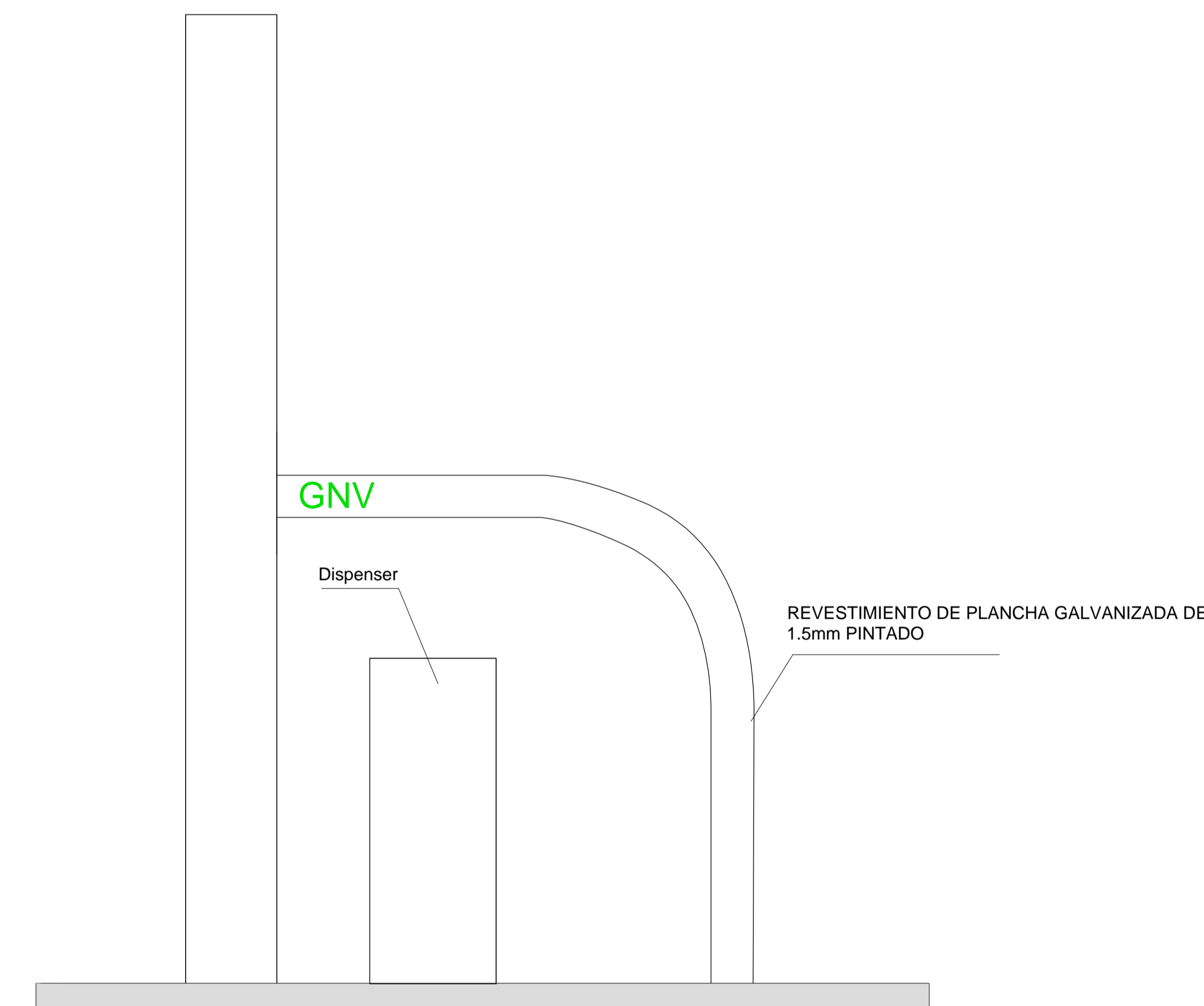
- E1- TUBIN CUADRADO DE 30x30x1.2 mm
- E2- TUBIN CUADRADO DE 50x30x0.9 mm
- E3- PARANTES TUBIN CUADRADO DE 20x20x0.90 mm PARA SOPORTAR FOCO
- E4- PLANCHA METALICA DE 4 mm, PARA ANCLAJE

SOLDADURAS DE ARCO CON ELECTRODOS CONARCO 13
PINTURA BASE ANTICORROSIVA

ESTRUCTURA METALICA DE LETREROS INGRESO Y SALIDA

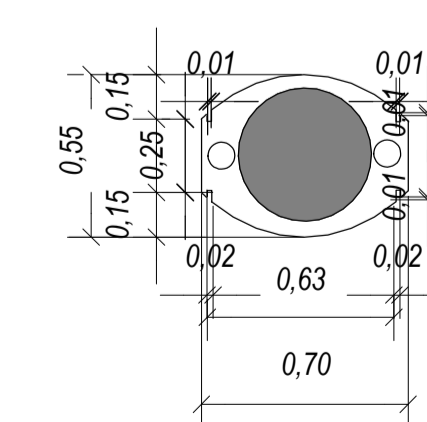
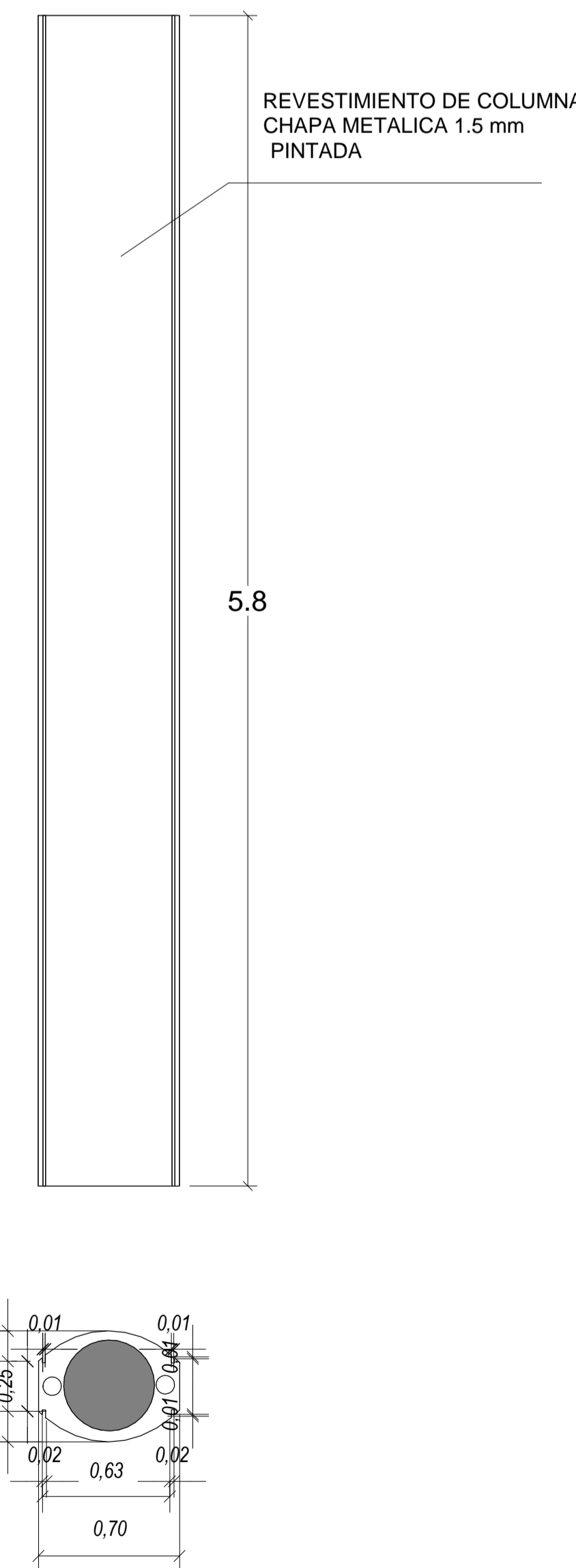


- A) ARMAZON BASE DE TUBIN DE 30x30 Y PLANCHA SOLDADA
- B) PARANTES DE TUBIN DE 20x20 PARA SOPORTE DE FOCO
- C) SOPORTE PARA CARAS DEL LETRERO (x2) DE TUBIN DE 50x30

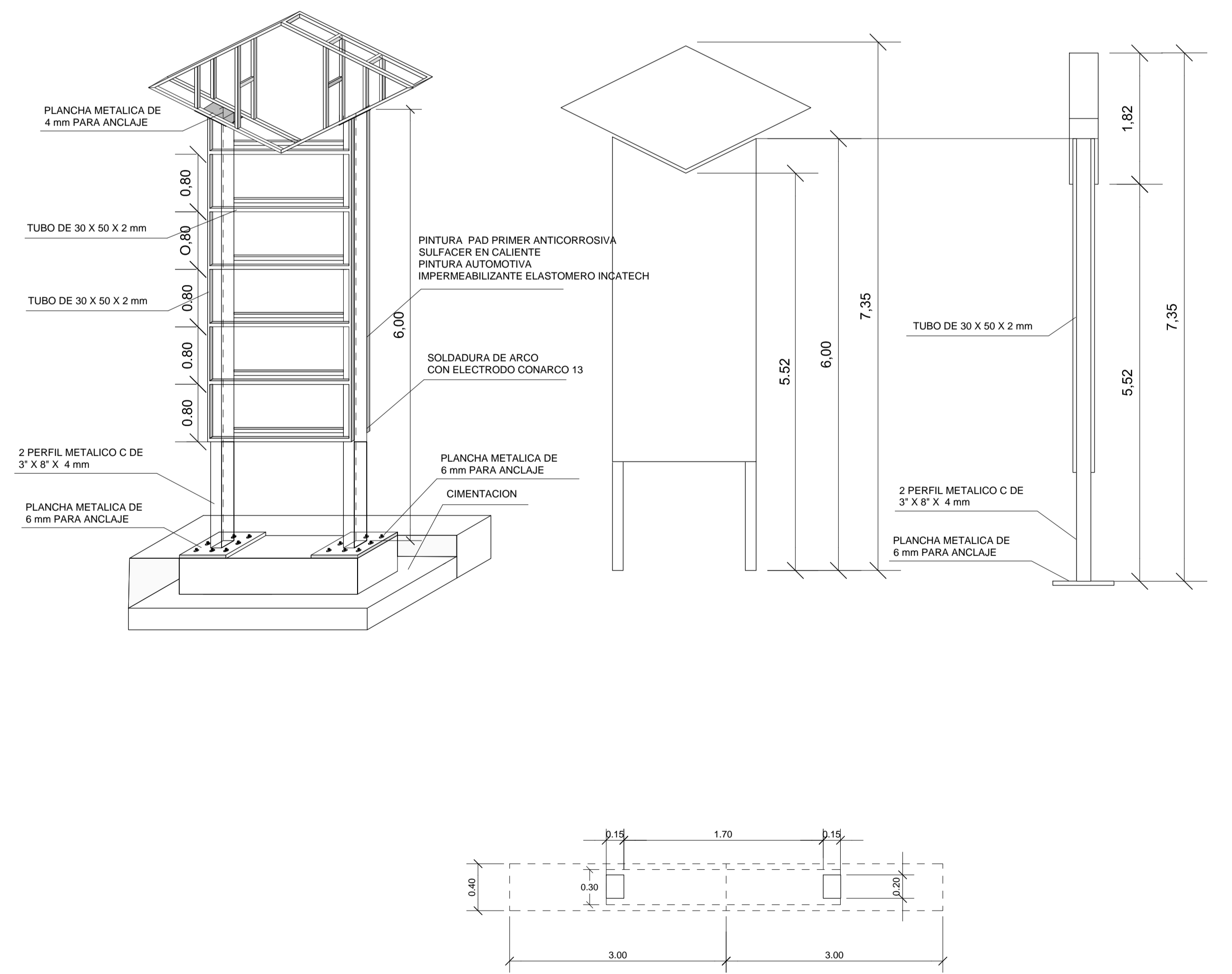


DETALLE DE REVESTIMIENTO DE COLUMNA

REVESTIMIENTO DE COLUMNAS



DETALLE DE TOTEM Esc. 1:10



ELABORADO POR	FECHA	FIRMA
DISEÑO:		
DIBUJO:		
SUP.:		
REVISADO POR	FECHA	FIRMA

YACIMIENTOS PETROLIFEROS FISCALES
BOLIVIANOS
GERENCIA NACIONAL DE COMERCIALIZACION
DIRECCION NACIONAL DE DISTRITOS COMERCIALES
UNIDAD TECNICA DE PROYECTOS



ESTUDIO
DISEÑO FINAL PARA LA CONSTRUCCION DE ESTACION DE SERVICIO EN SAN JULIAN



TITULO	PROYECTO ARQUITECTONICO
DETALLES CONSTRUCTIVOS	Nº DE LAMINA
ESCALA	06/09

1:10