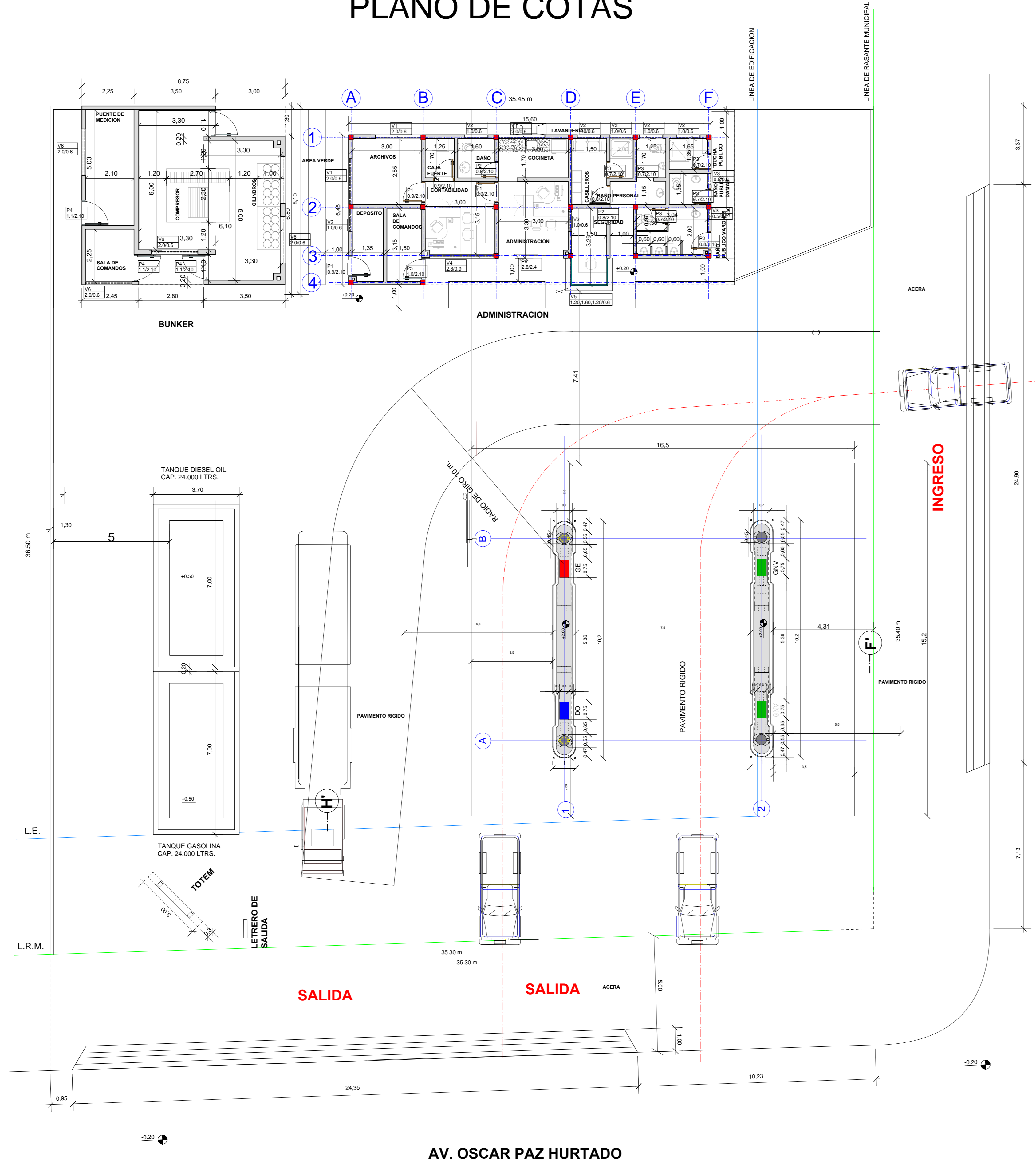
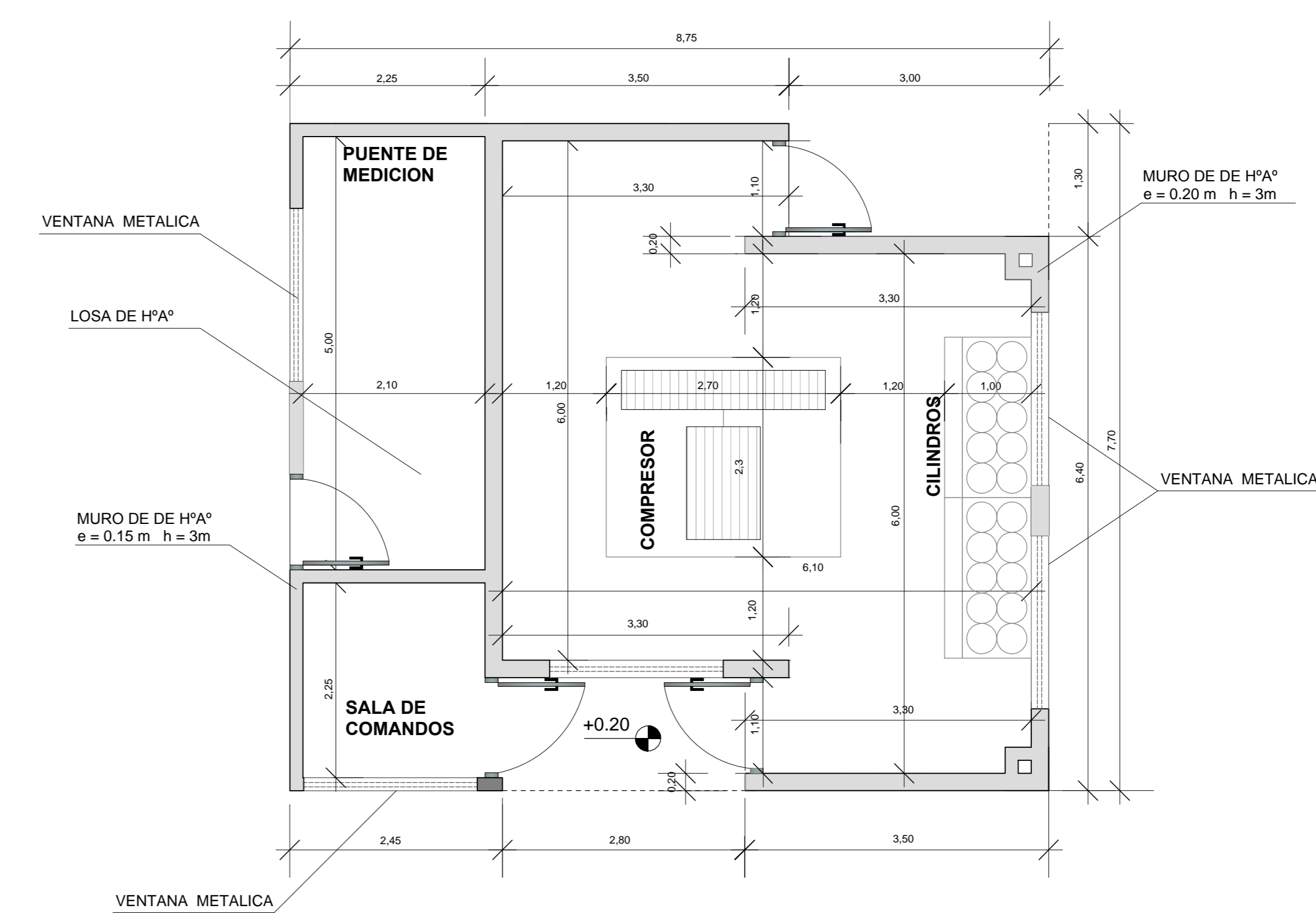


PLANO DE COTAS

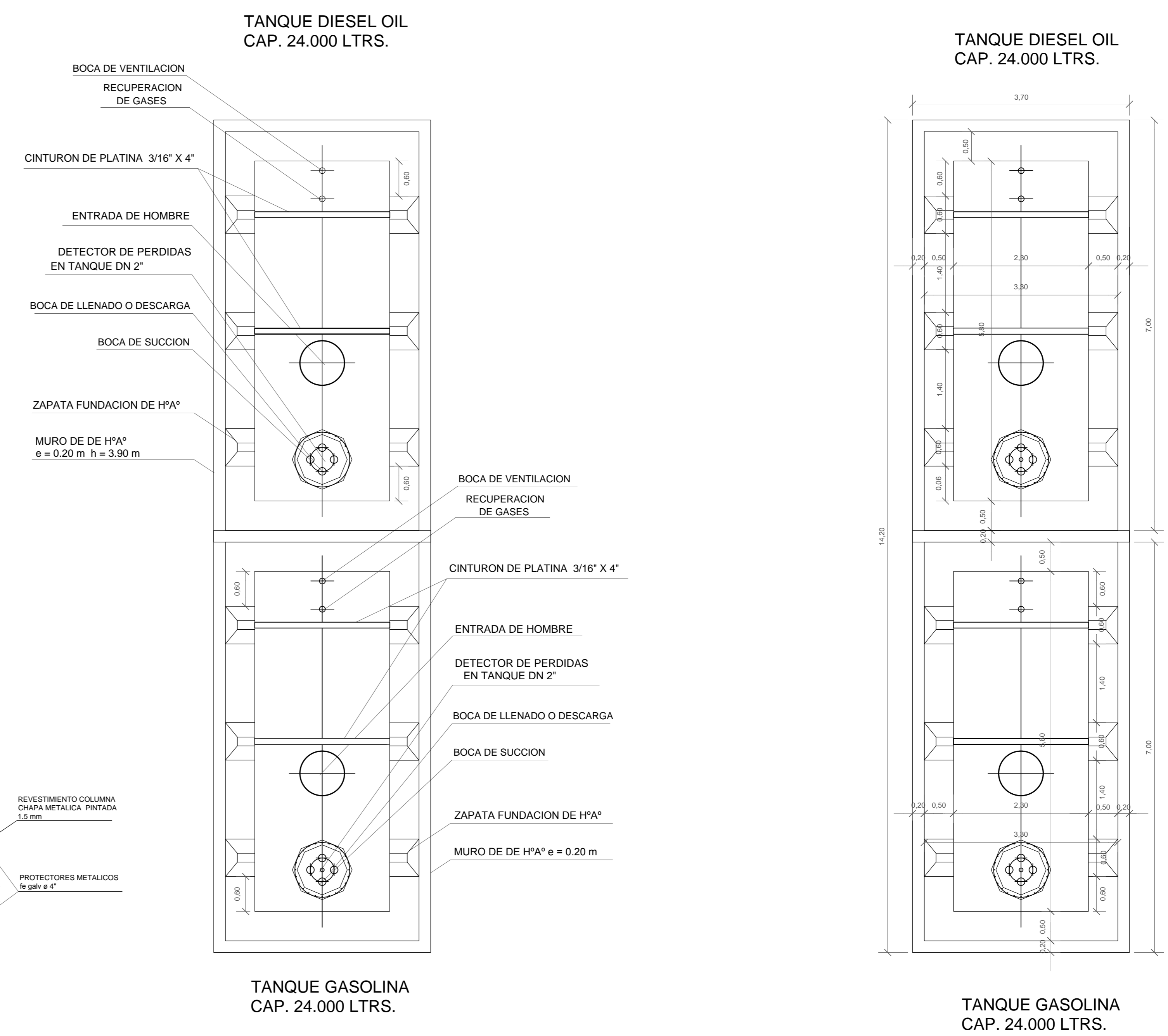


DETALLES ESC. 1:50

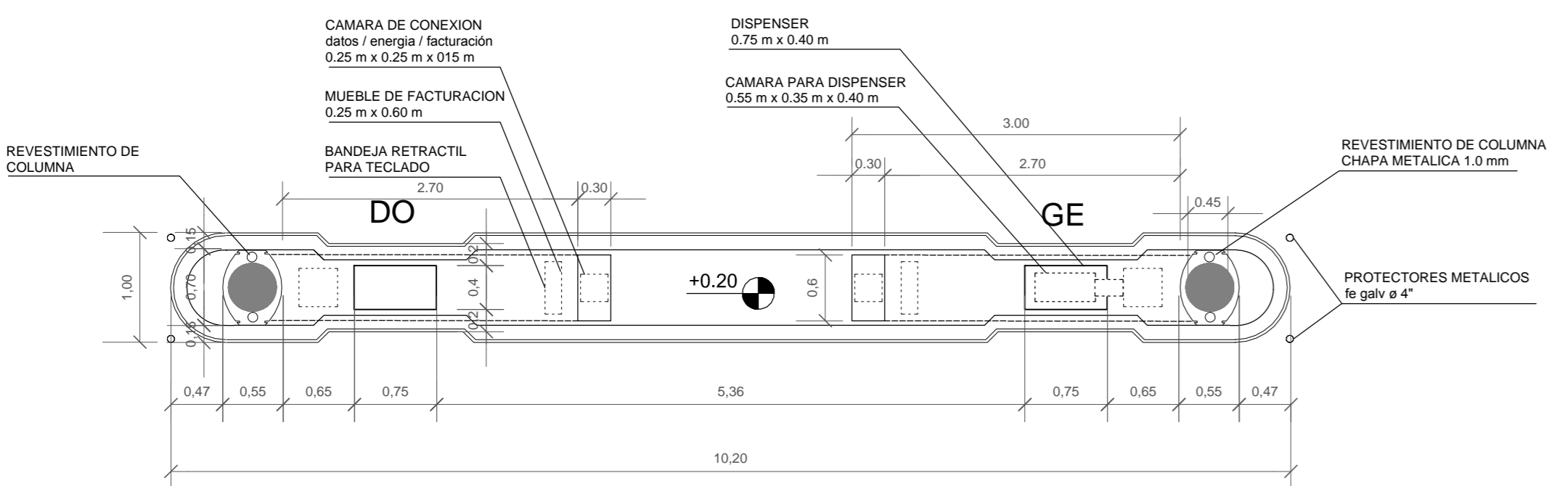
BUNKER



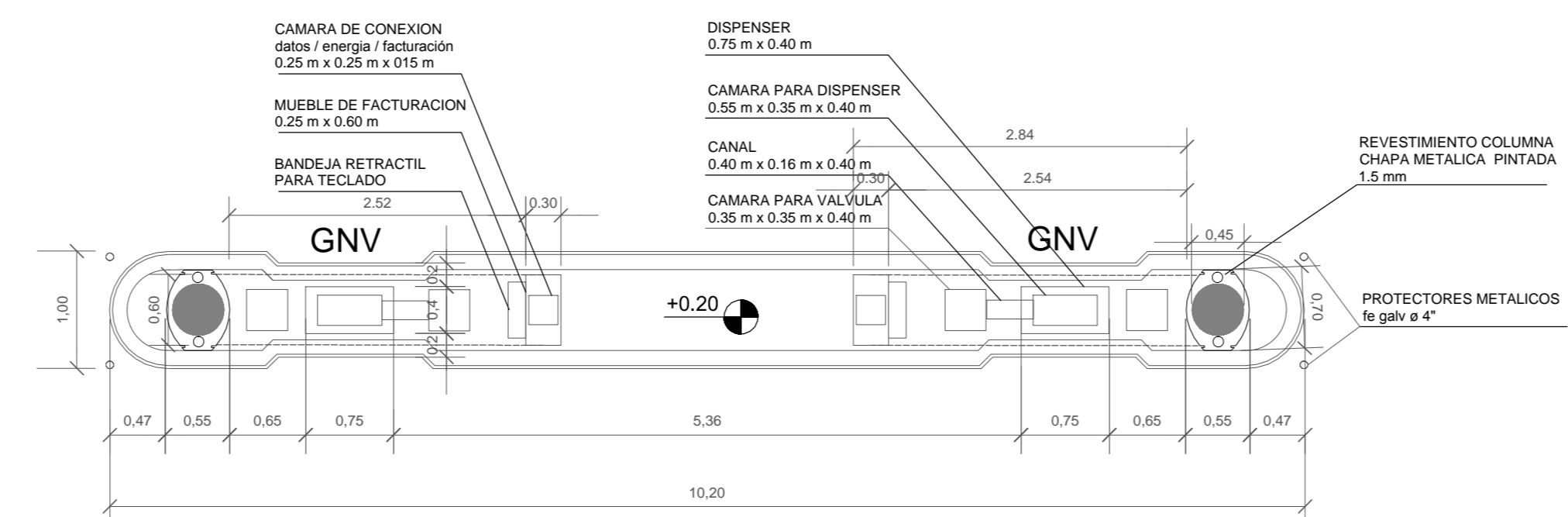
DETALLE FOSAS SUBTERRANEAS



DETALLE ISLA CARBURANTES LIQUIDOS



DETALLE ISLA GNV



ELABORADO POR	FECHA	FIRMA
DISEÑO		
DIBUJO		
REVISADO POR	FECHA	FIRMA
SUP.		

YACIMIENTOS PETROLIFEROS FISCALES
BOLIVIANOS
GERENCIA NACIONAL DE COMERCIALIZACION
DIRECCION NACIONAL DE DISTRITOS COMERCIALES
UNIDAD TECNICA DE PROYECTOS



ESTUDIO
DISEÑO FINAL PARA LA CONSTRUCCION
DE ESTACION DE SERVICIO EN POMPEYA - TRINIDAD



TITULO	PROYECTO ARQUITECTONICO	
PLANO DE COTAS		Nº DE LAMINA
ESCALA	1 : 100 1 : 50	02/07