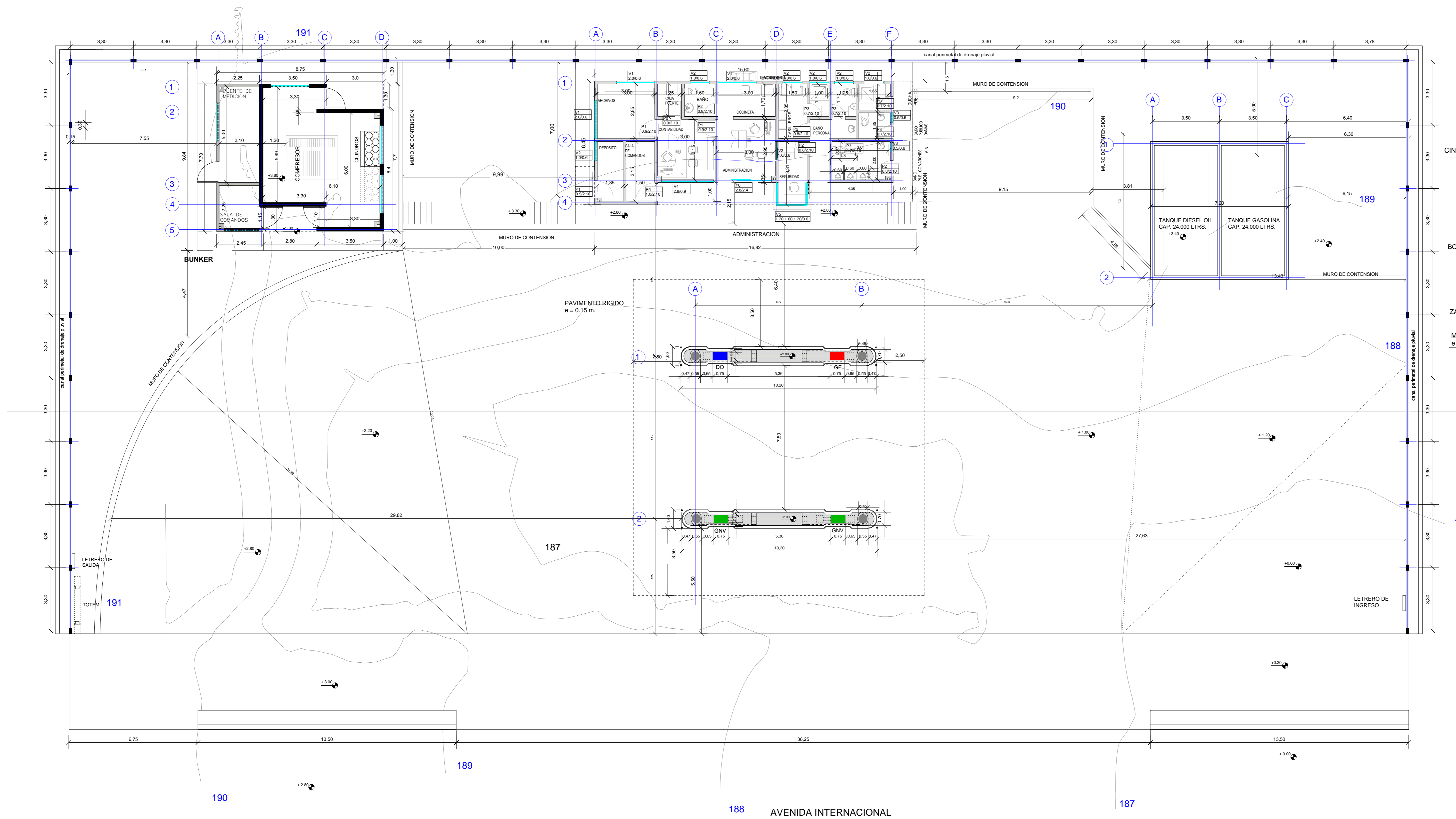
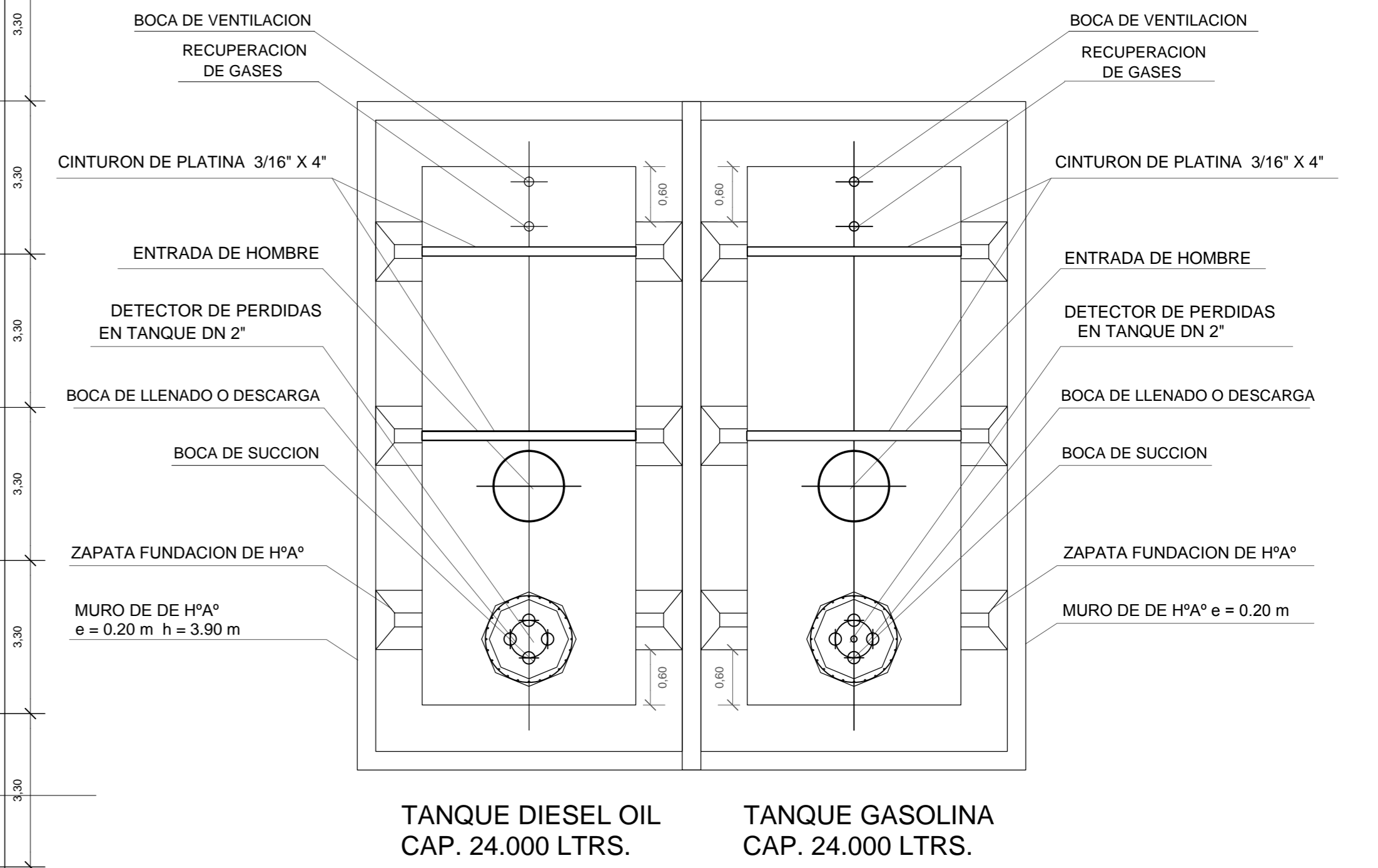


PLANO DE CIMIENTOS

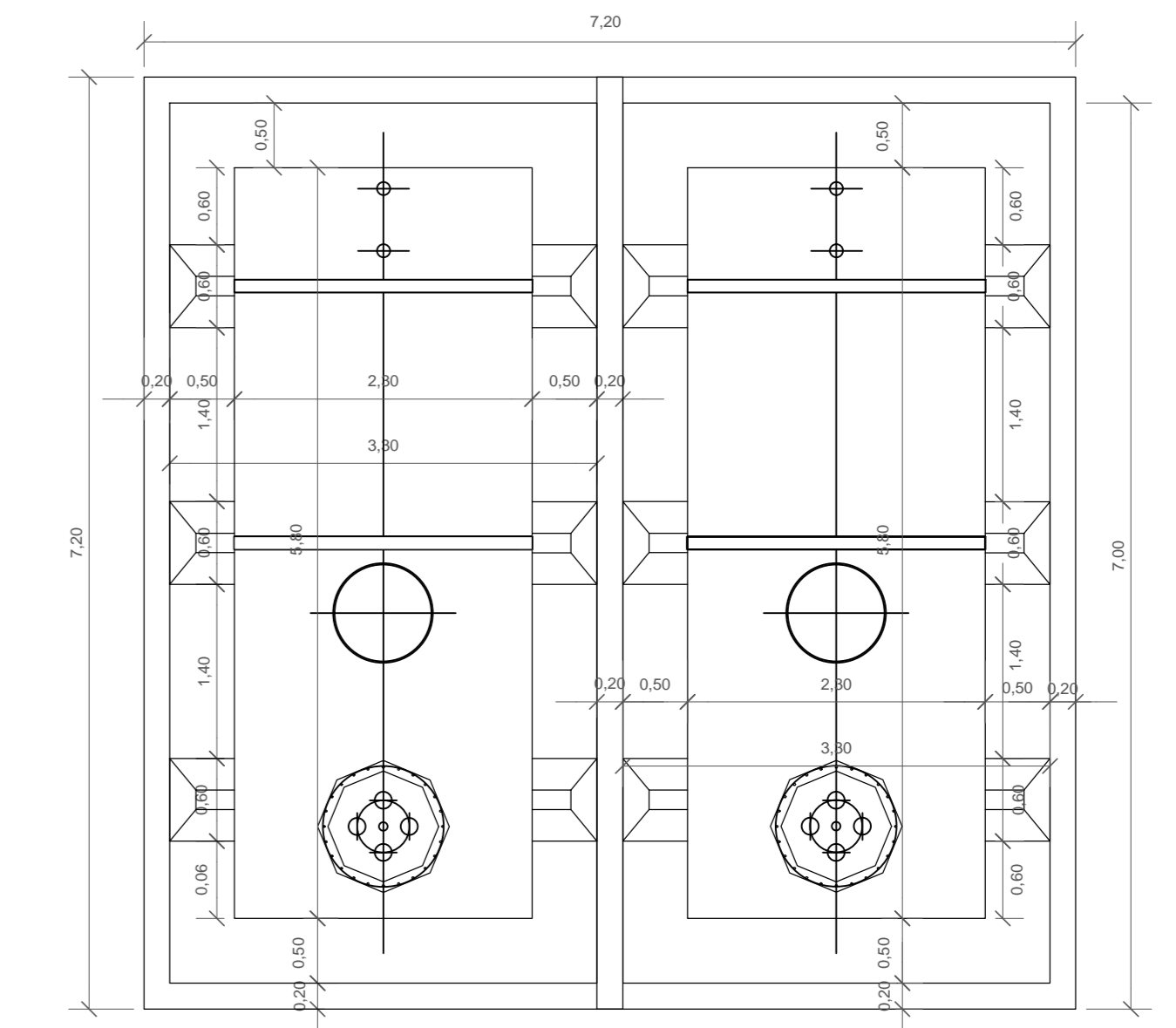


DETALLE FOSAS SUBTERRANEAS
ESC. 1:50



TANQUE DIESEL OIL
CAP. 24.000 LTRS.

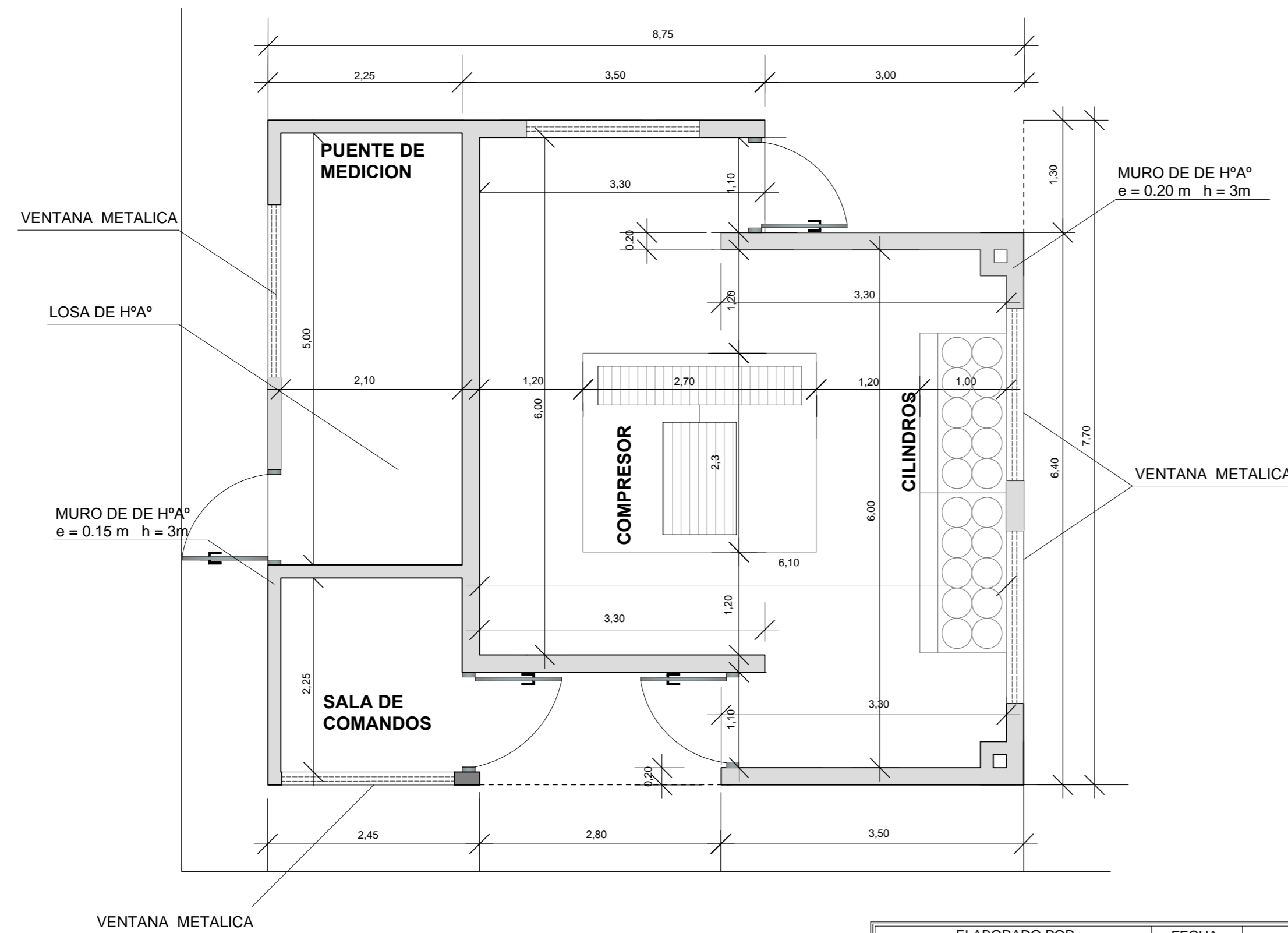
TANQUE GASOLINA
CAP. 24.000 LTRS.



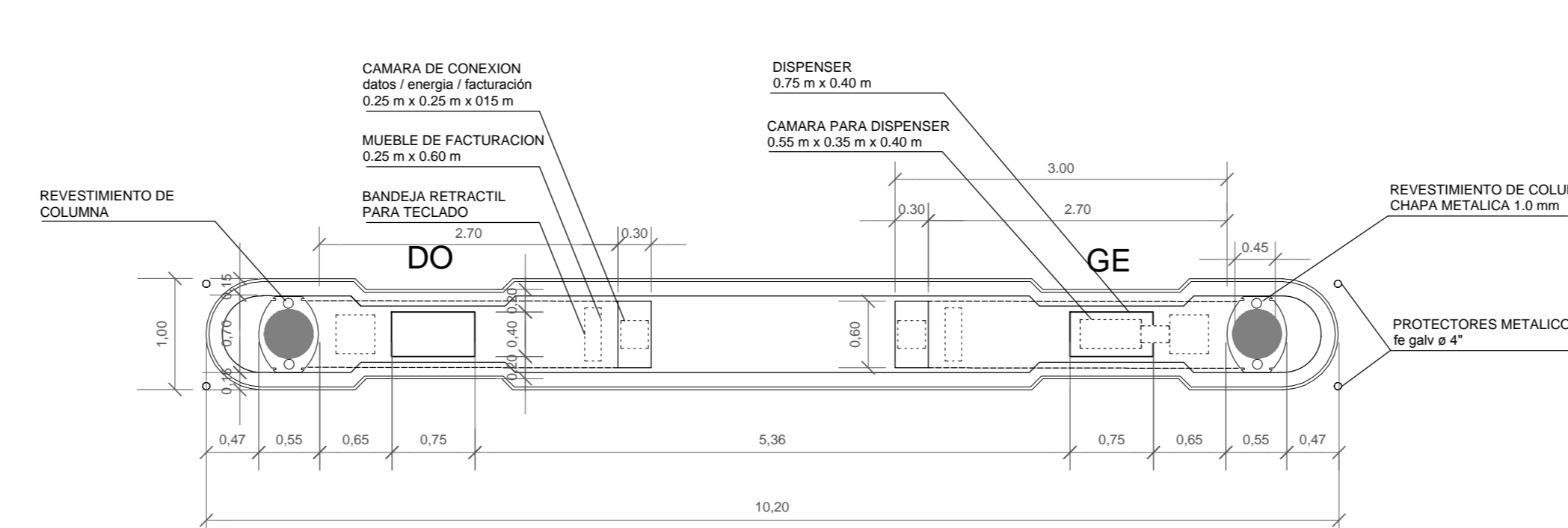
TANQUE DIESEL OIL
CAP. 24.000 LTRS.

TANQUE GASOLINA
CAP. 24.000 LTRS.

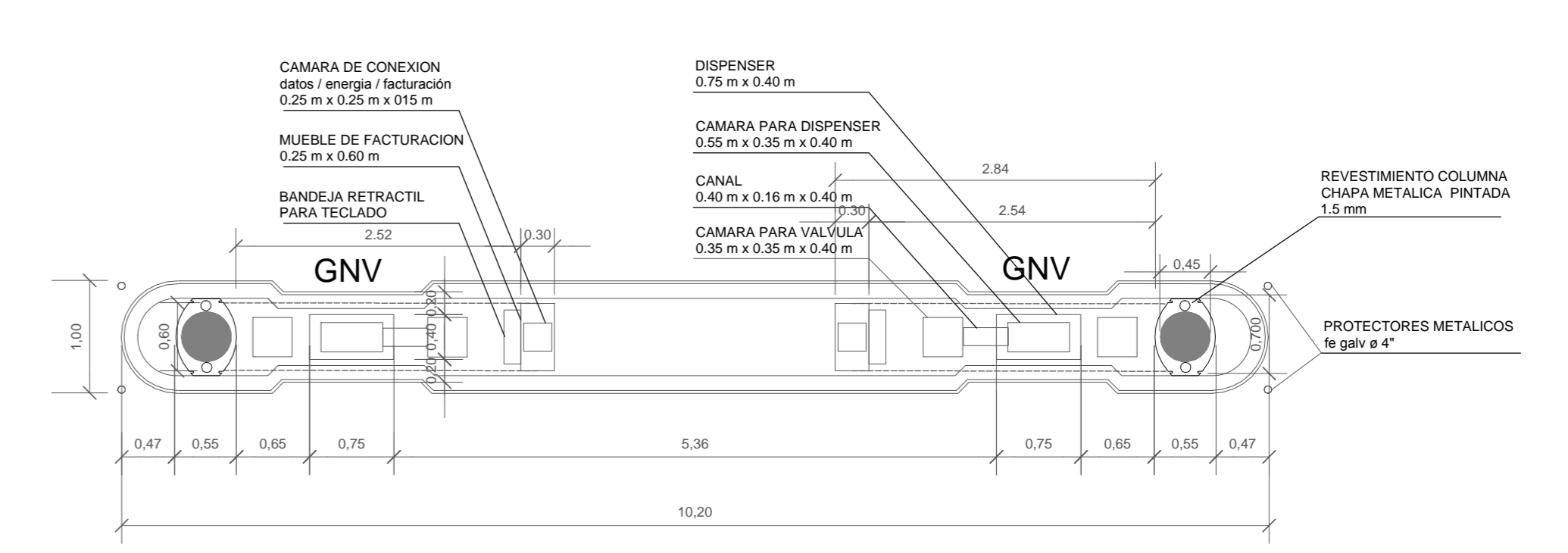
BUNKER ESC. 1:50



DETALLE ISLA CARBURANTES LIQUIDOS ESC. 1:50



DETALLE ISLA GNV ESC. 1:50



| | | |
|---------------|-------|-------|
| ELABORADO POR | FECHA | FIRMA |
| DISEÑO: | | |
| DIBUJO: | | |
| REVISADO POR | FECHA | FIRMA |
| SUP: | | |

YACIMIENTOS PETROLIFEROS FISCALES
BOLIVIANOS
GERENCIA NACIONAL DE COMERCIALIZACION
DIRECCION NACIONAL DE DISTRITOS COMERCIALES
UNIDAD TECNICA DE PROYECTOS



ESTUDIO
DISEÑO FINAL
PARA LA CONSTRUCCION DE ESTACION DE SERVICIO EN COBIJA
GERENTE DE PROYECTO

C:\Users\SDNY\Desktop\LDGS\LDGU.jpg

| | | | | | | |
|--------|-------------------------|------|---|---|---|--------------|
| TITULO | PROYECTO ARQUITECTONICO | | | | | Nº DE LAMINA |
| | PLANO DE COTAS | | | | | 03/09 |
| ESCALA | 1:100 | 1:50 | 1 | 2 | 3 | 4 |