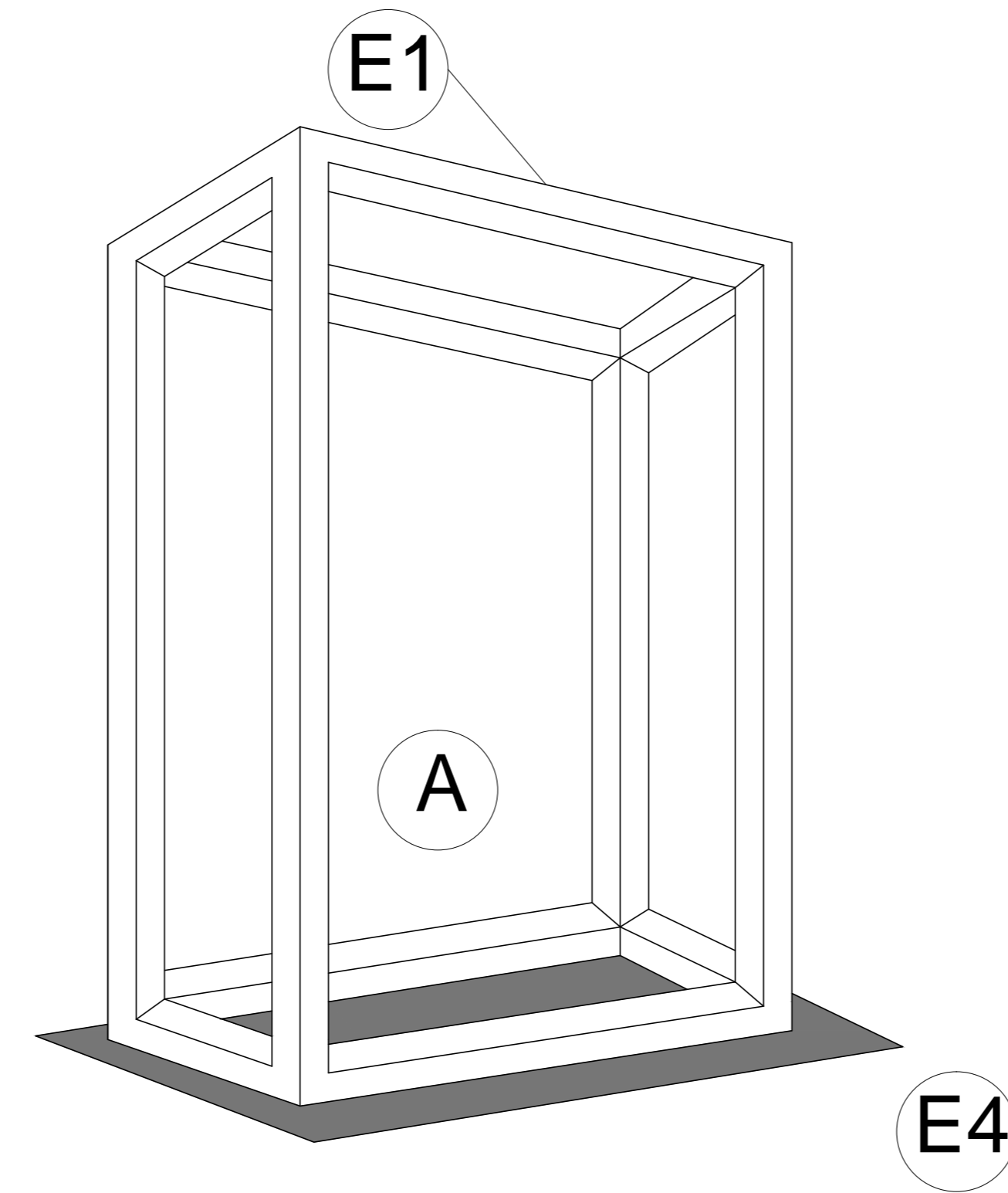
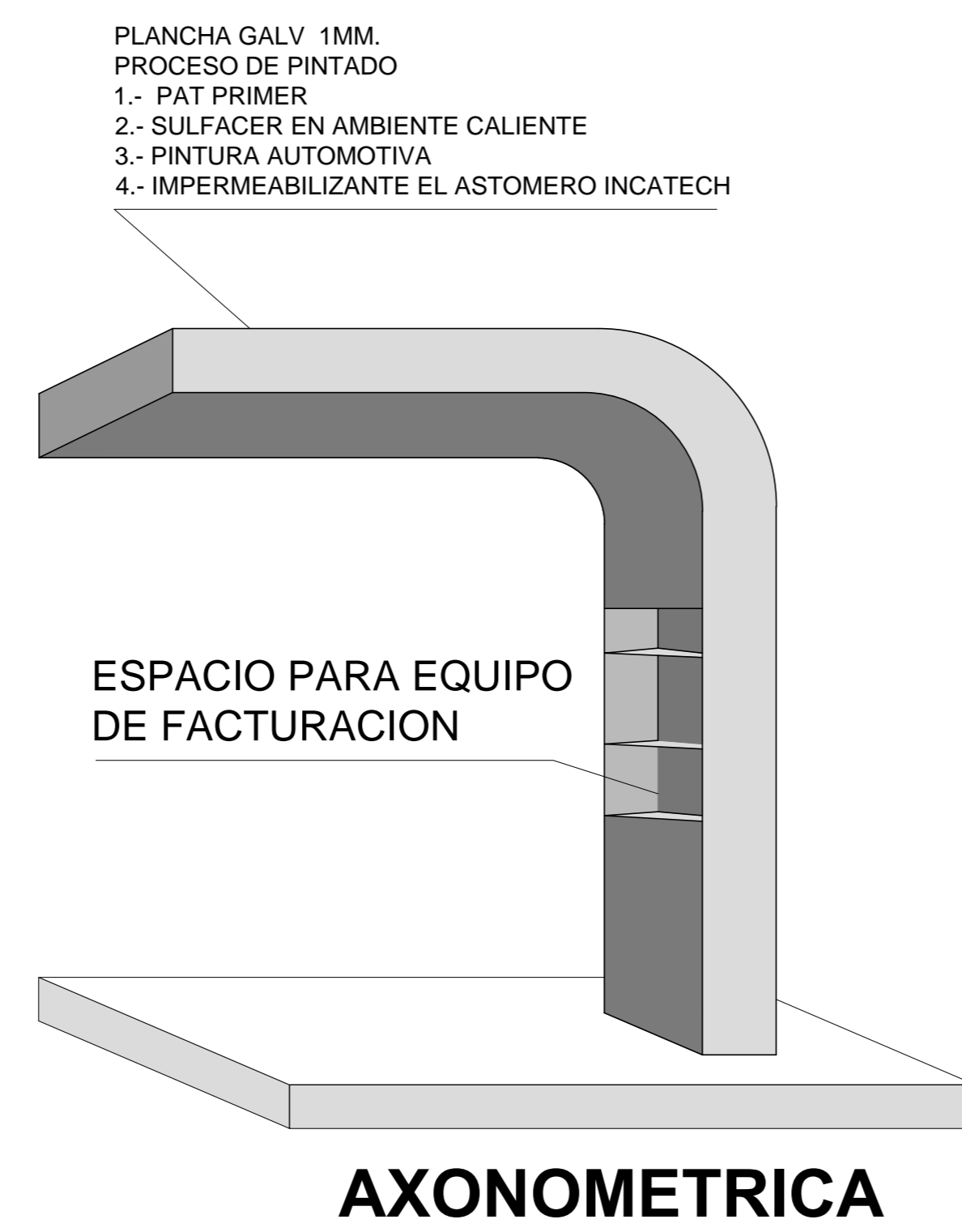
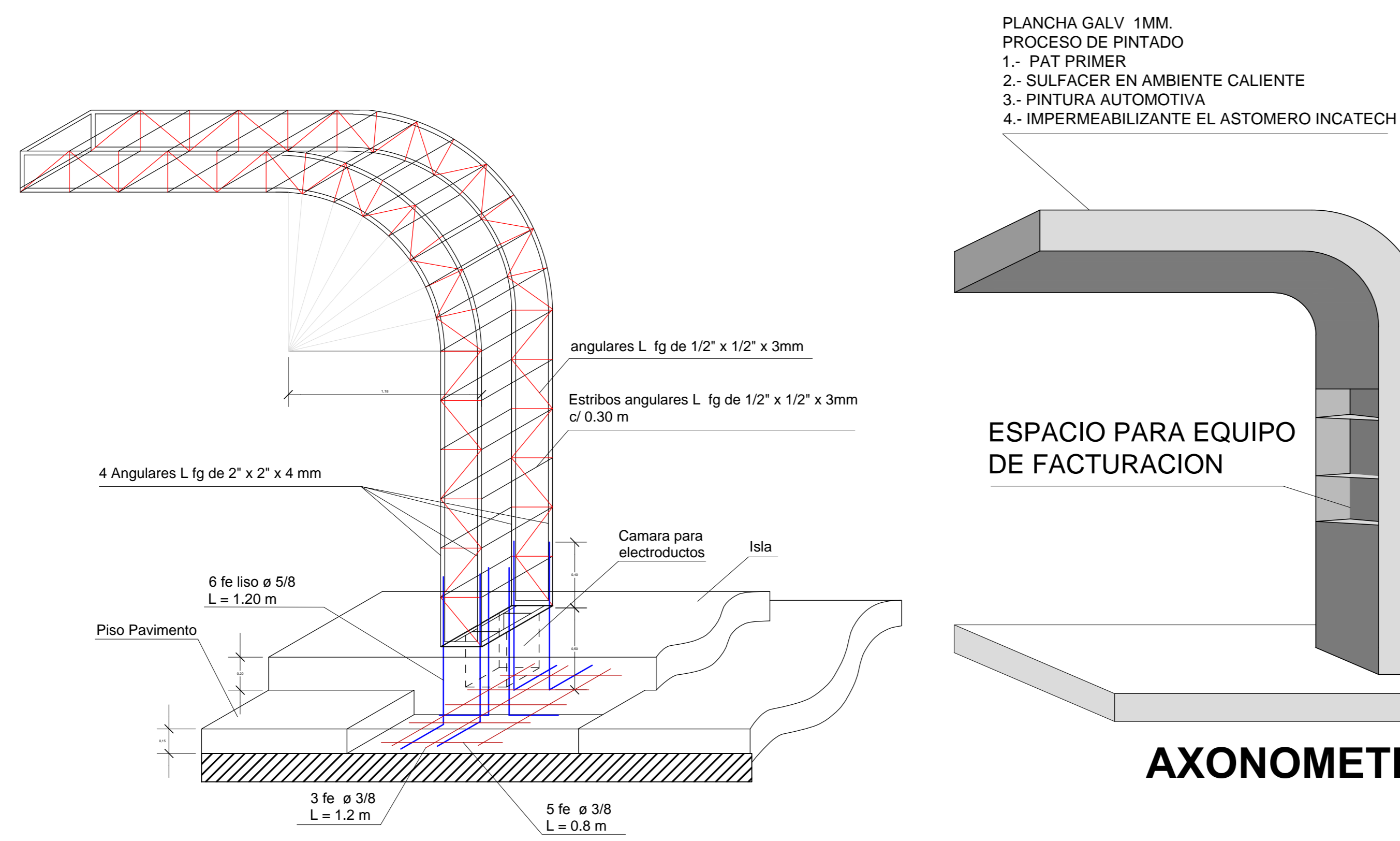
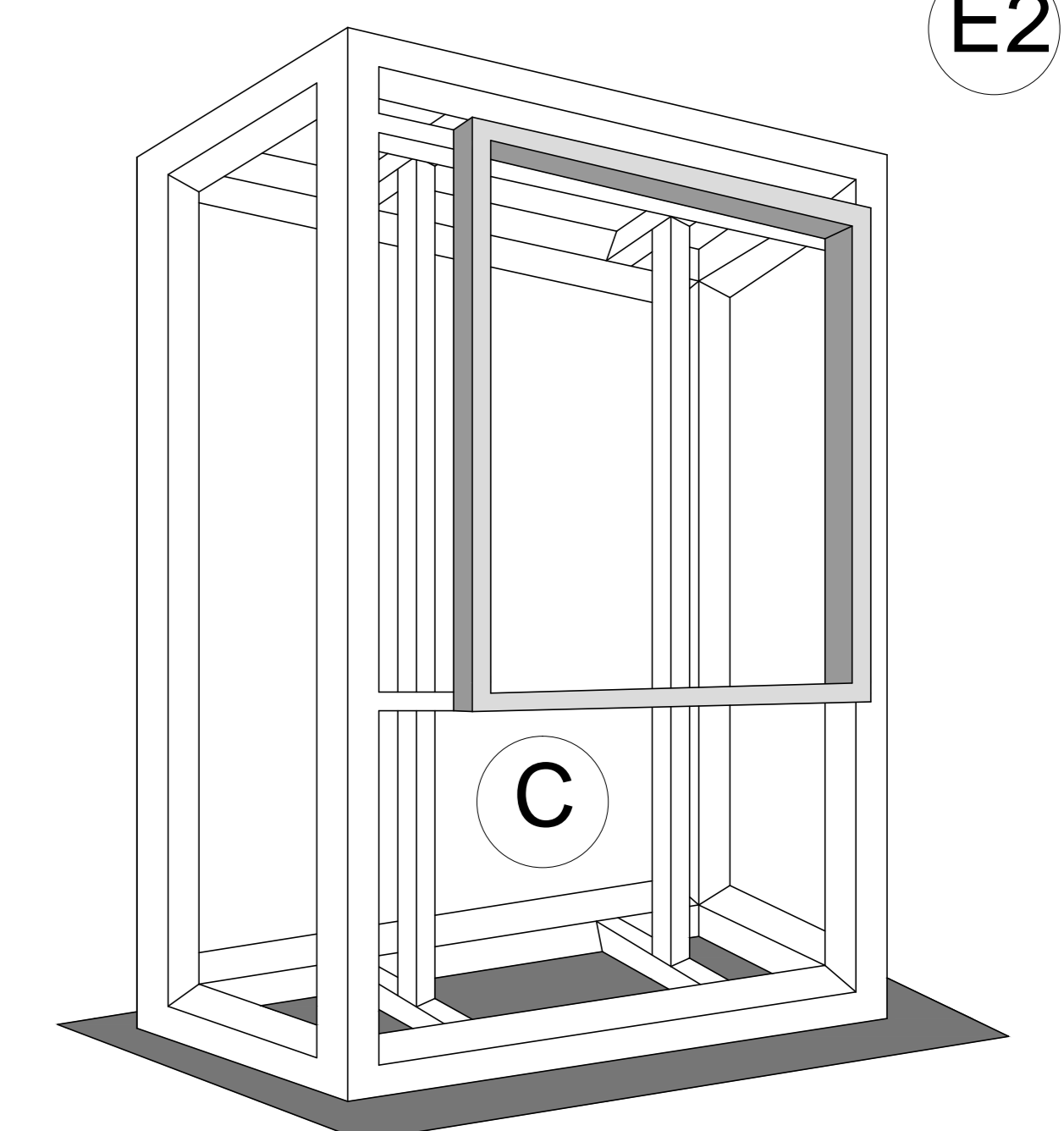
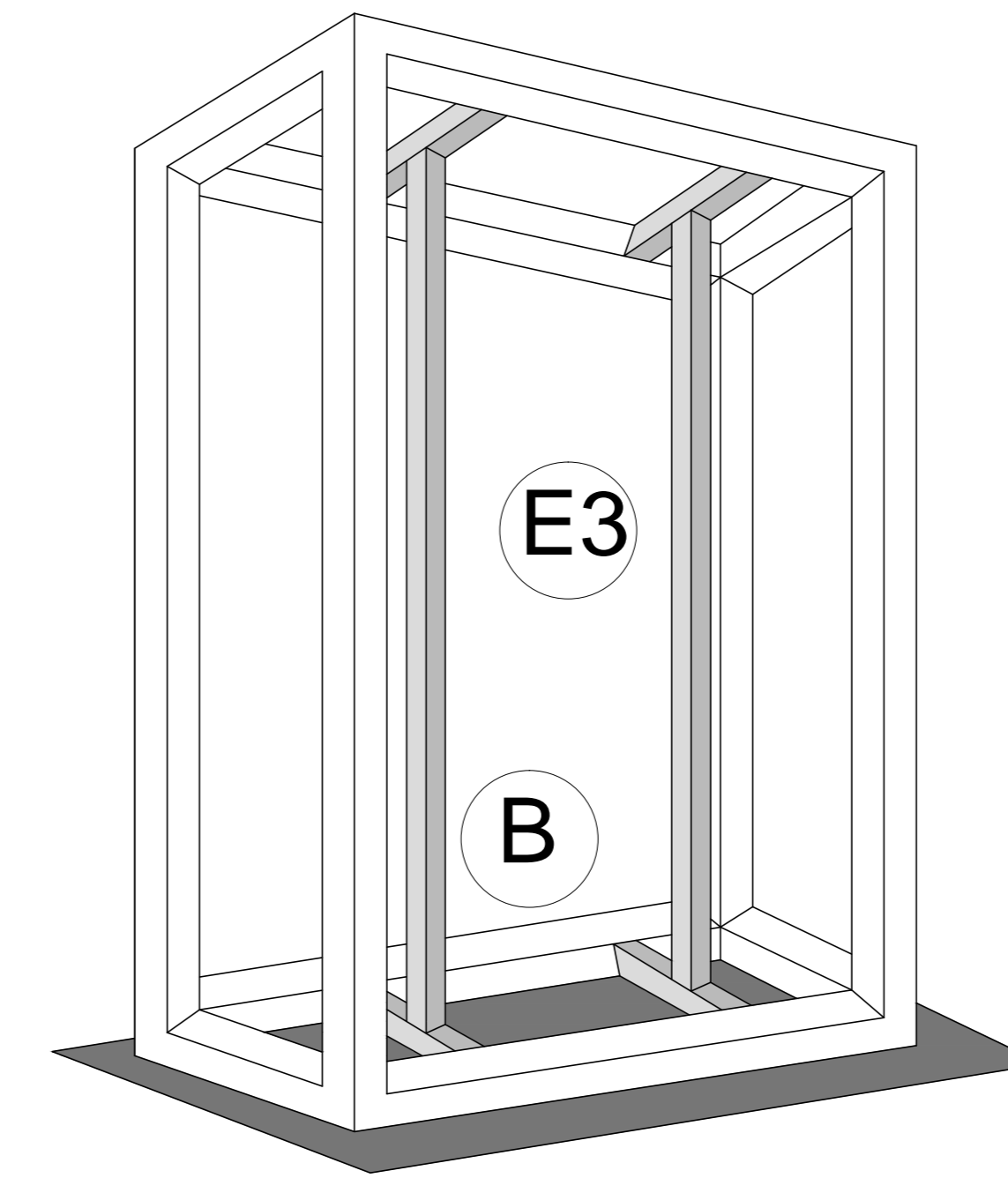


## DETALLES CONSTRUCTIVOS METALICOS



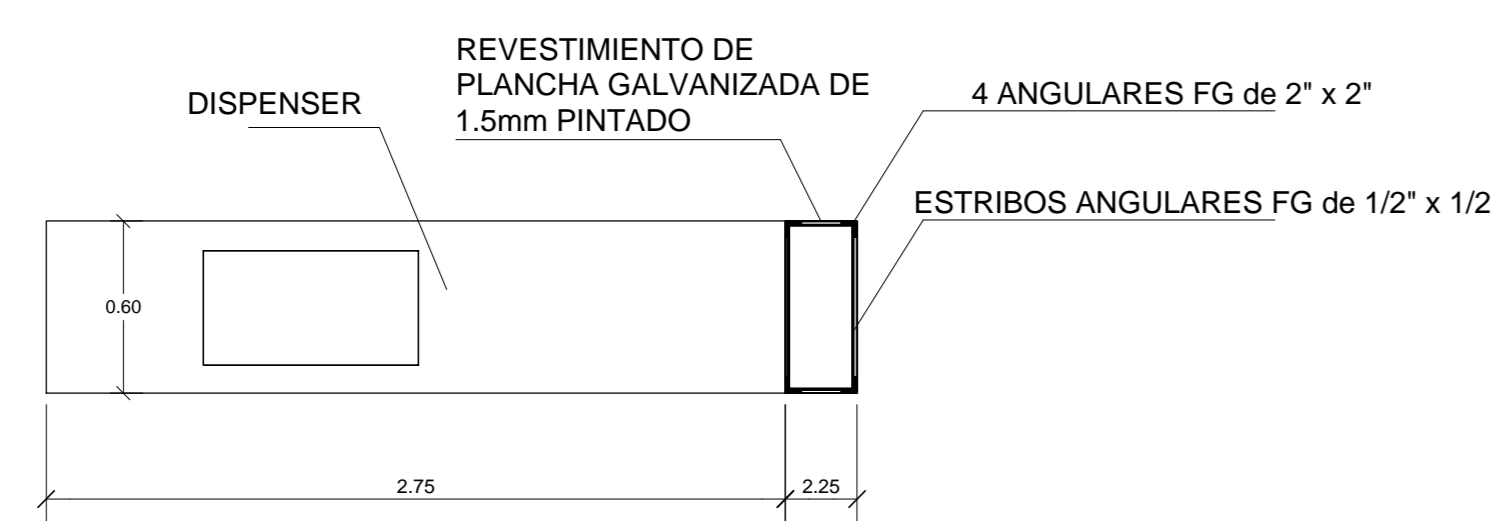
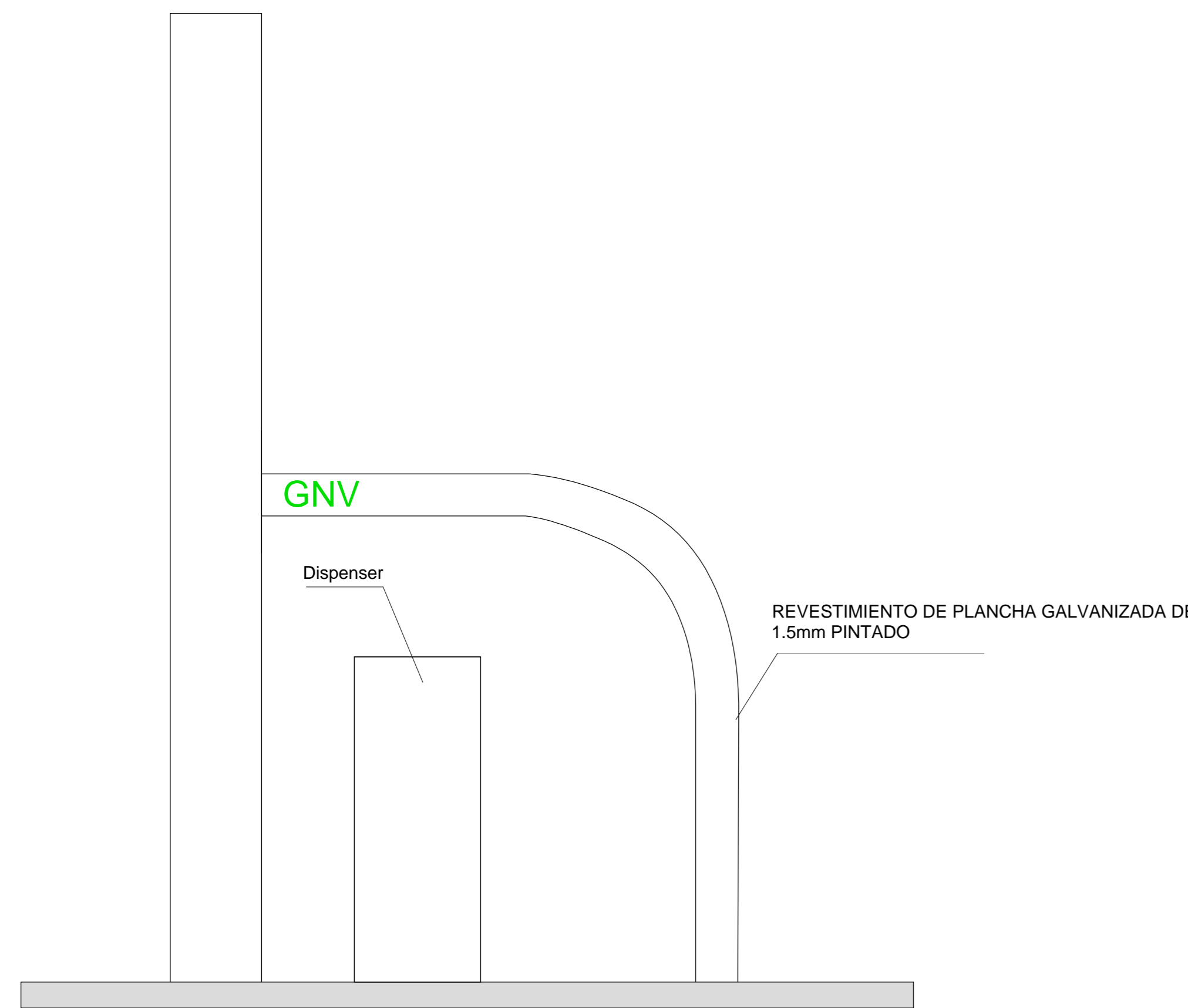
E1.- TUBIN CUADRADO DE 30x30x1.2 mm  
 E2.- TUBIN CUADRADO DE 50x30x0.9 mm  
 E3.- PARANTES TUBIN CUADRADO DE 20x20x0.90 mm PARA SOPORTAR FOCO  
 E4.- PLANCHA METALICA DE 4 mm, PARA ANCLAJE  
 SOLDADURAS DE ARCO CON ELECTRODOS CONARCO 13  
 PINTURA BASE ANTICORROSIVA

## ESTRUCTURA METALICA DE LETREROS INGRESO Y SALIDA

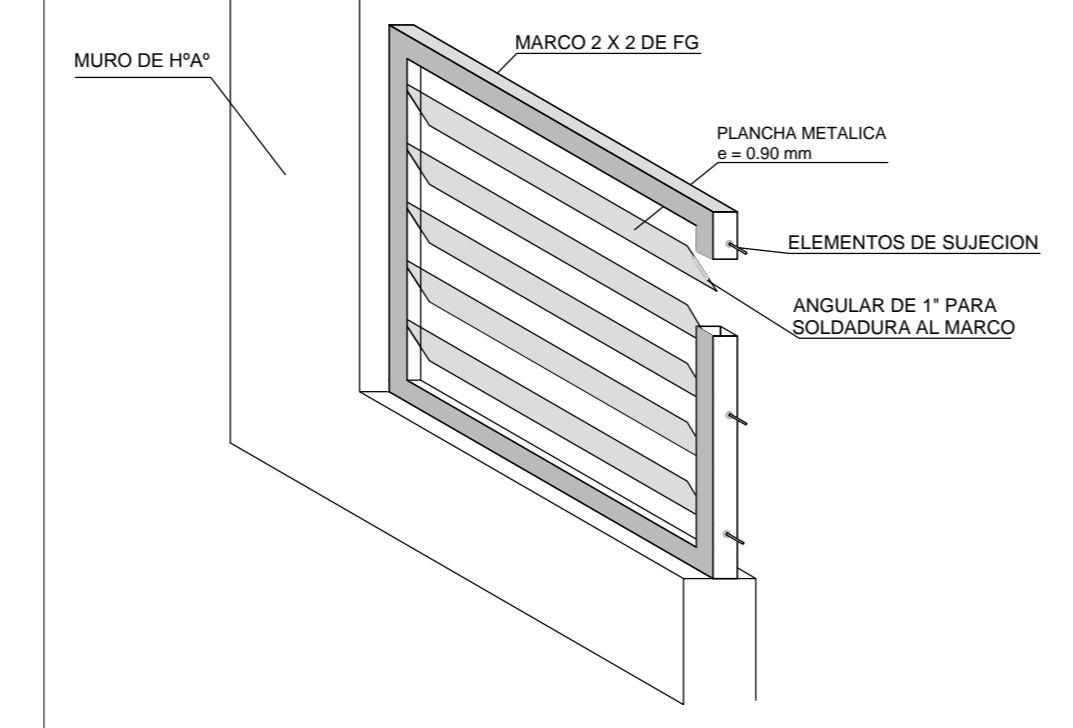


A) ARMAZON BASE DE TUBIN DE 30x30 Y PLANCHA SOLDADA  
 B) PARANTES DE TUBIN DE 20x20 PARA SOPORTE DE FOCO  
 C) SOPORTE PARA CARAS DEL LETRERO (x2) DE TUBIN DE 50x30

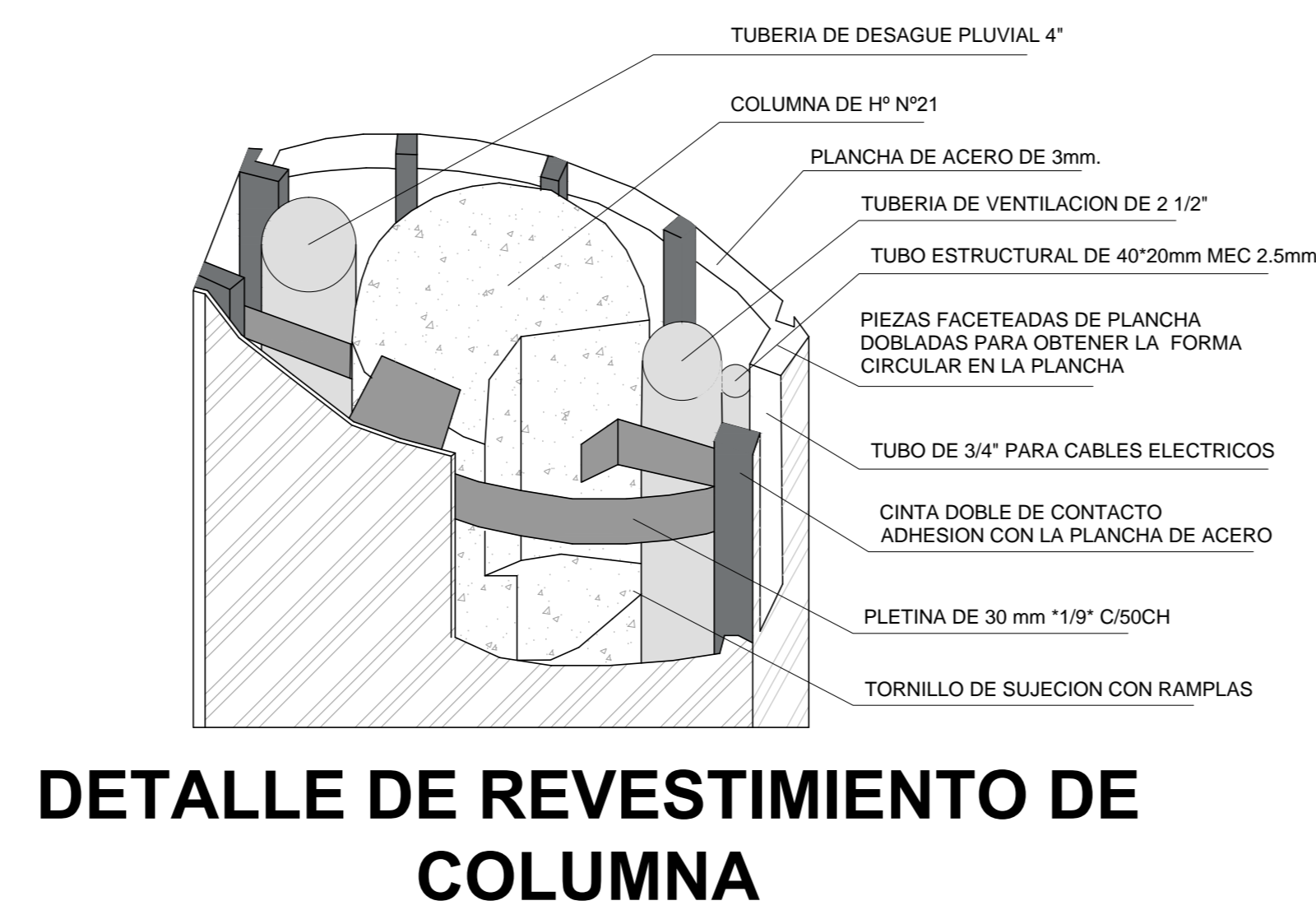
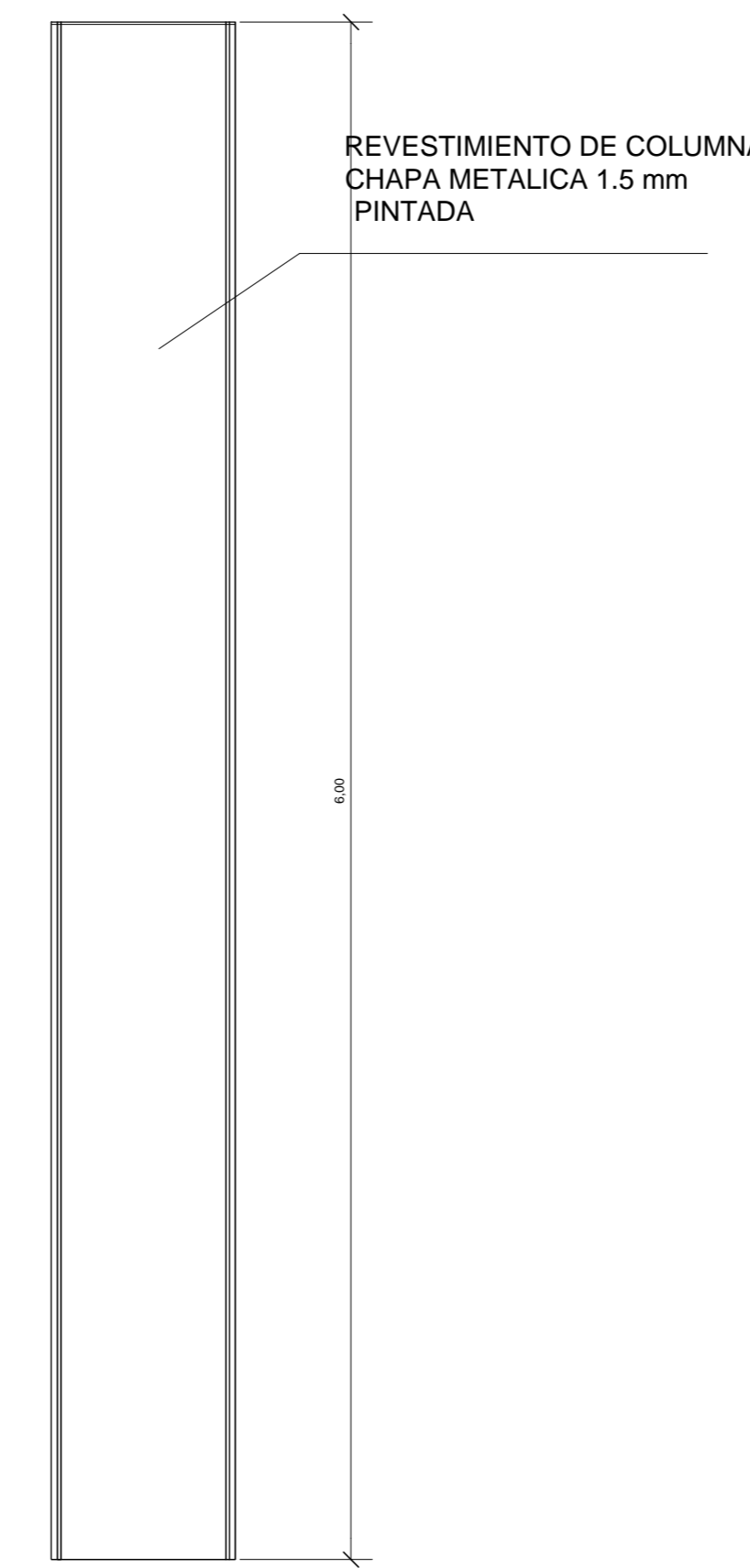
## DETALLE DE CONSTRUCCION DE MUEBLE DE FACTURACION



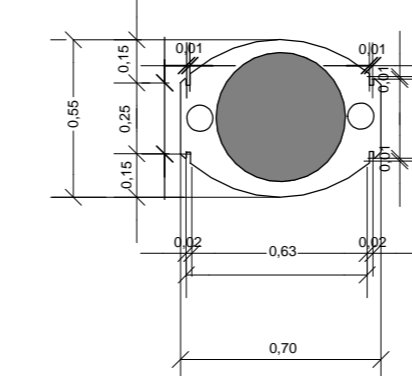
## DETALLE DE VENTANA DE BUNKER



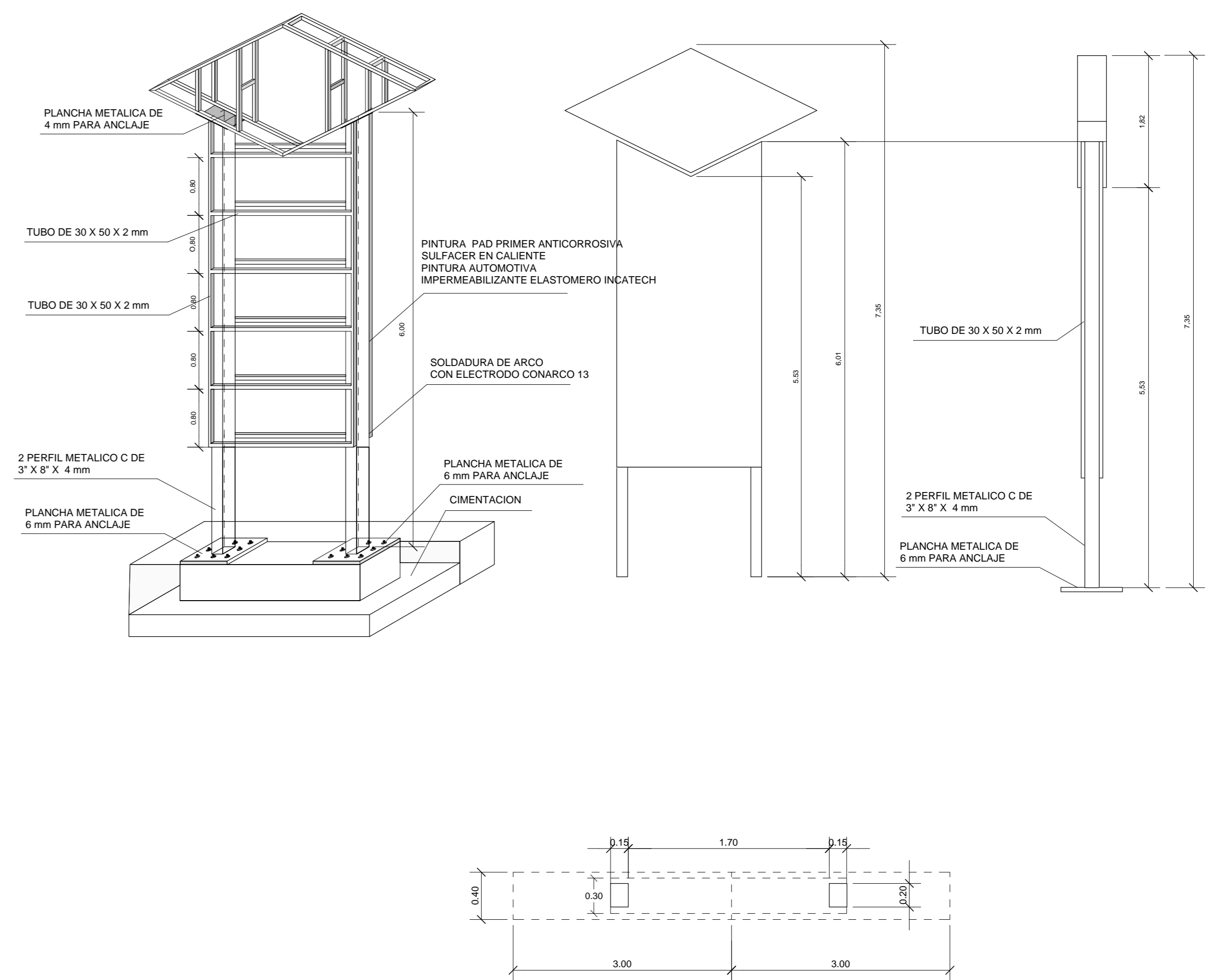
## REVESTIMIENTO DE COLUMNAS



## DETALLE DE REVESTIMIENTO DE COLUMNA



## DETALLE DE TOTEM Esc. 1:10



ELABORADO POR	FECHA	FIRMA
DISEÑO		
DIBUJO		
REVISADO POR	FECHA	FIRMA
SUP-		

YACIMIENTOS PETROLIFEROS FISCALES  
 BOLIVIANOS  
 GERENCIA NACIONAL DE COMERCIALIZACION  
 DIRECCION NACIONAL DE DISTRITOS COMERCIALES  
 UNIDAD TECNICA DE PROYECTOS



ESTUDIO  
 DISEÑO FINAL  
 PARA LA CONSTRUCCION DE ESTACION DE SERVICIO EN COBIJA  
 GERENTE DE PROYECTO

TITULO  
 PROYECTO ARQUITECTONICO  
 C:\Users\SONY\Desktop\LOGOS\LOGO.jpg

DETALLES CONSTRUCTIVOS  
 ESCALA 1:10  
 1 0 1 2 3 4 5  
 Nº DE LAMINA  
 08/09