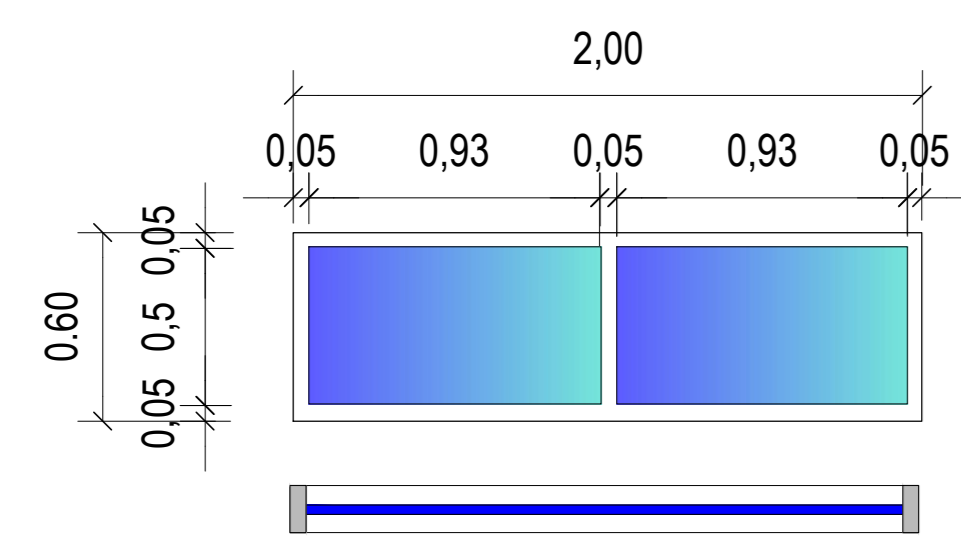
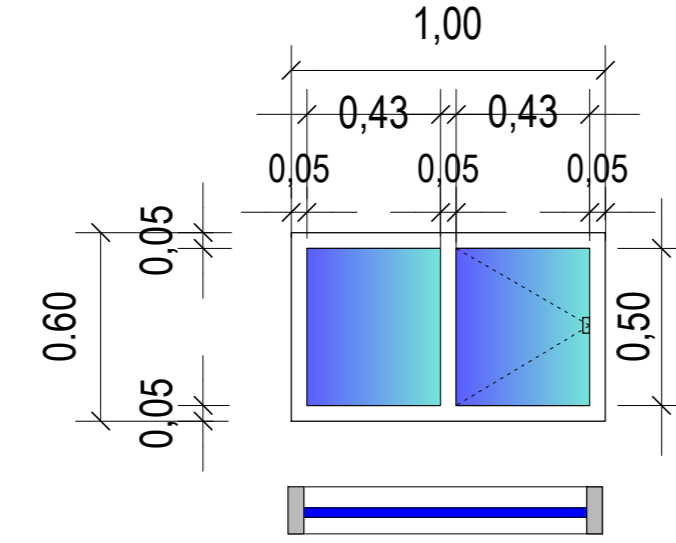


### CARPINTERIA DE VENTANAS



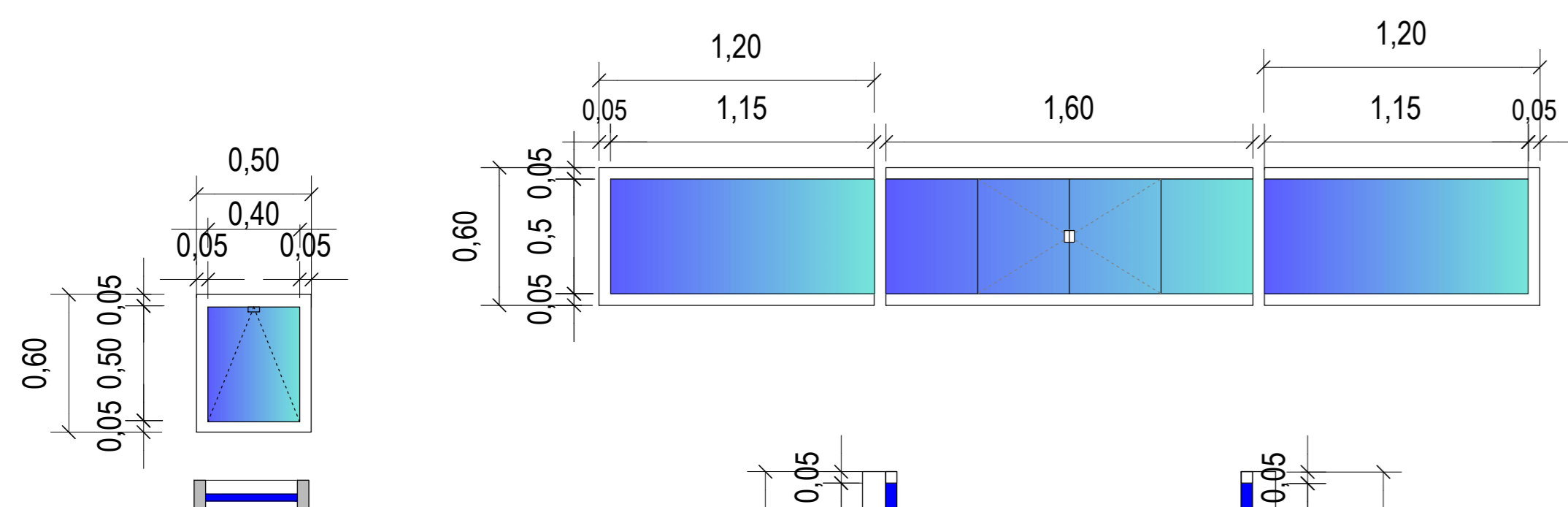
V1  
2.0/0.6

VENTANA CORREDIZA CARPINTERIA DE ALUMINIO  
VIDRIO 6 mm



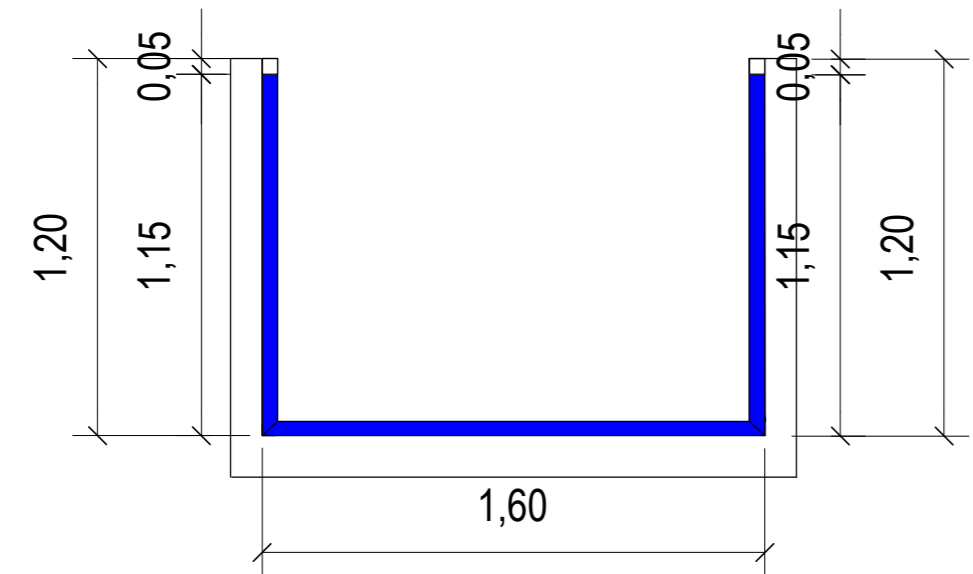
V2  
1.0/0.6

VENTANA CORREDIZA CARPINTERIA DE ALUMINIO  
VIDRIO 6 mm



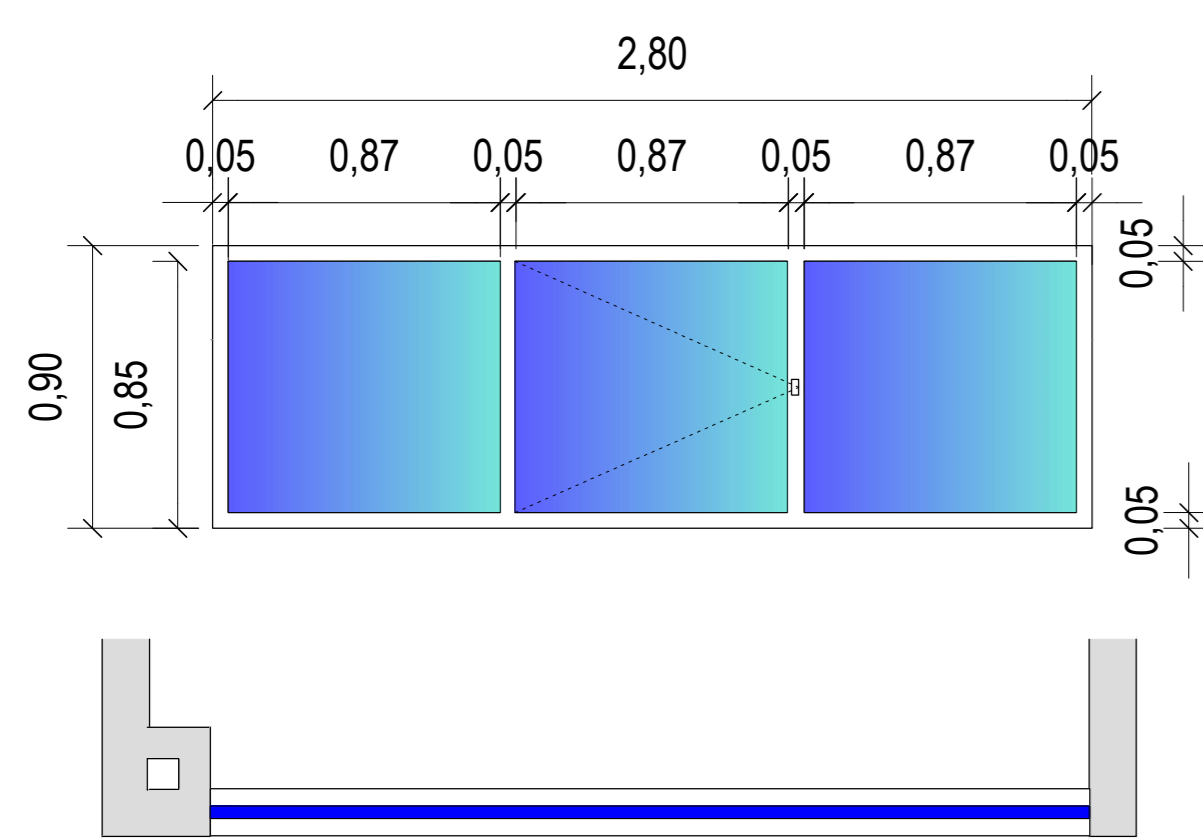
V3  
0.5/0.6

VENTANA PIVOTANTE  
CARPINTERIA DE ALUMINIO  
VIDRIO 6 mm



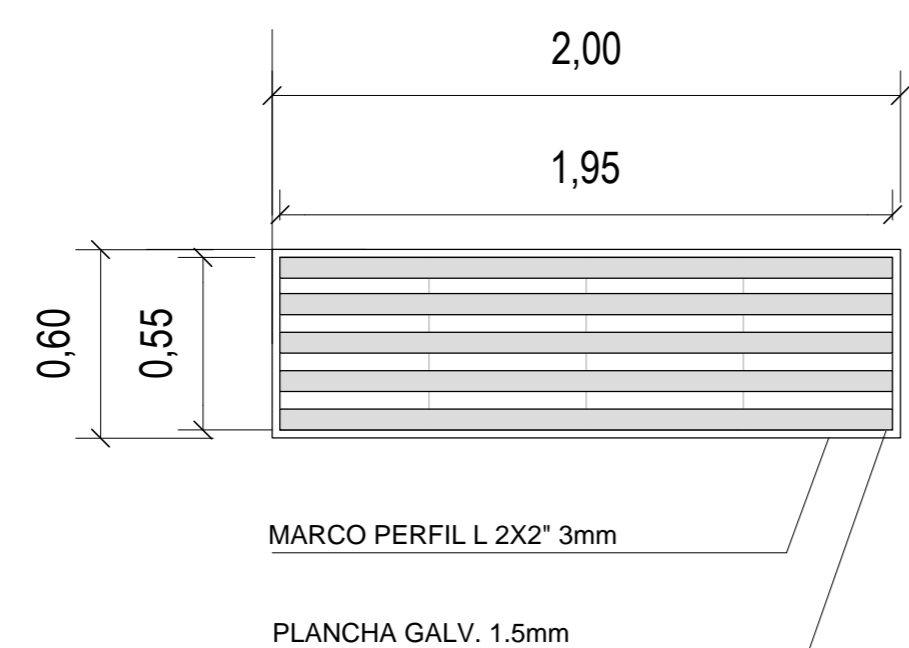
V5  
1.20-1.60-1.20 / 0.6

VENTANA CORREDIZA VIDRIO REFLECTIVO BLINDEX 8 mm



V4  
2.8/0.9

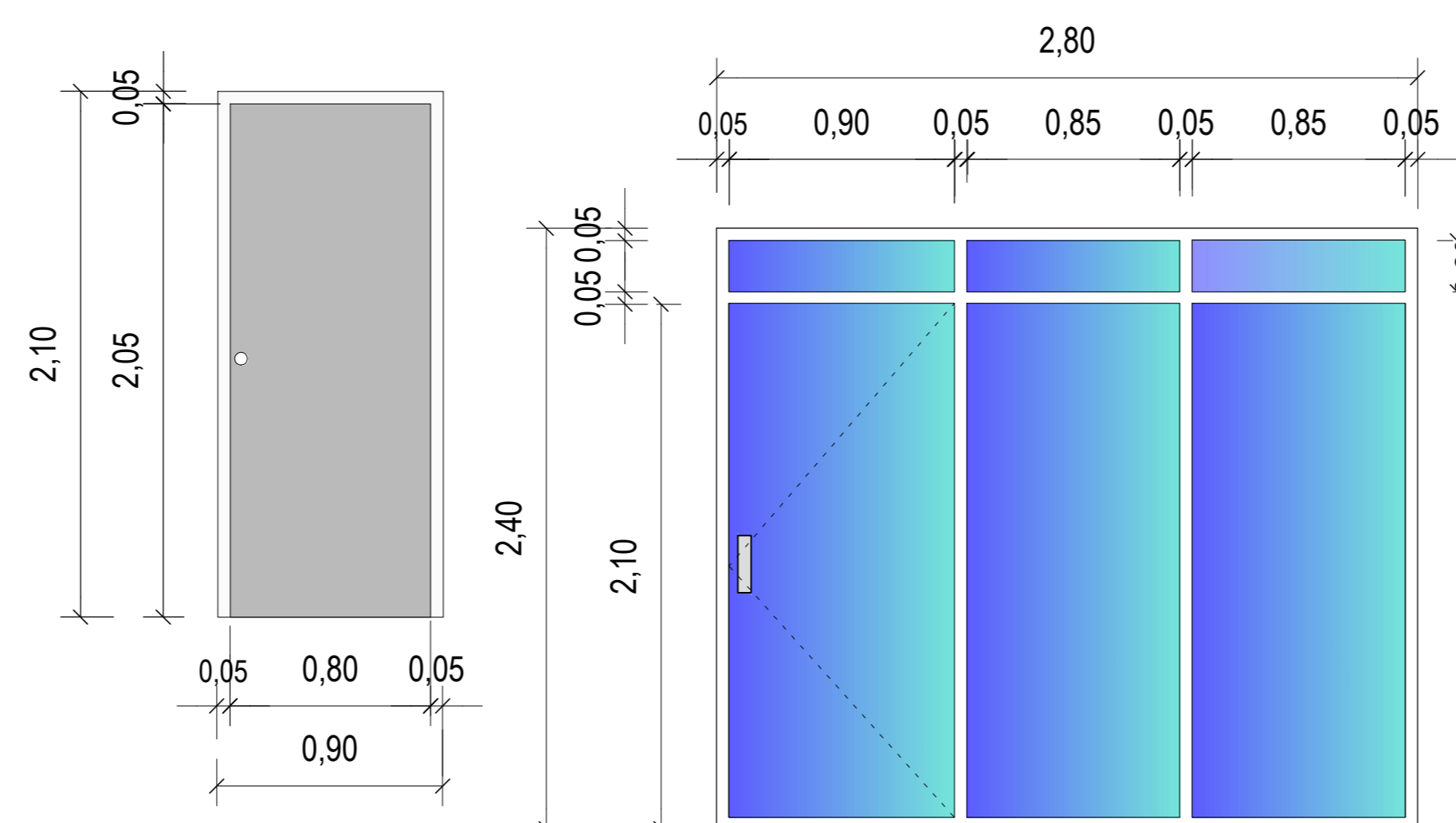
VENTANA CORREDIZA VIDRIO REFLECTIVO BLINDEX 8 mm



V6  
2.0/0.6

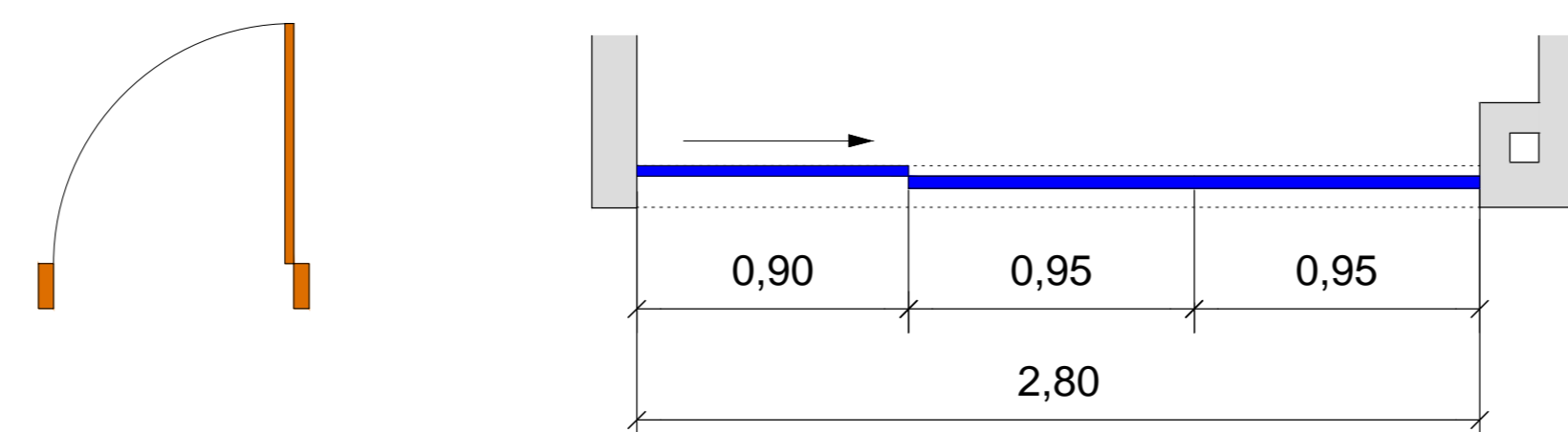
VENTANA METALICA TIPO PERSIANA  
BUNKER

### CARPINTERIA DE PUERTAS



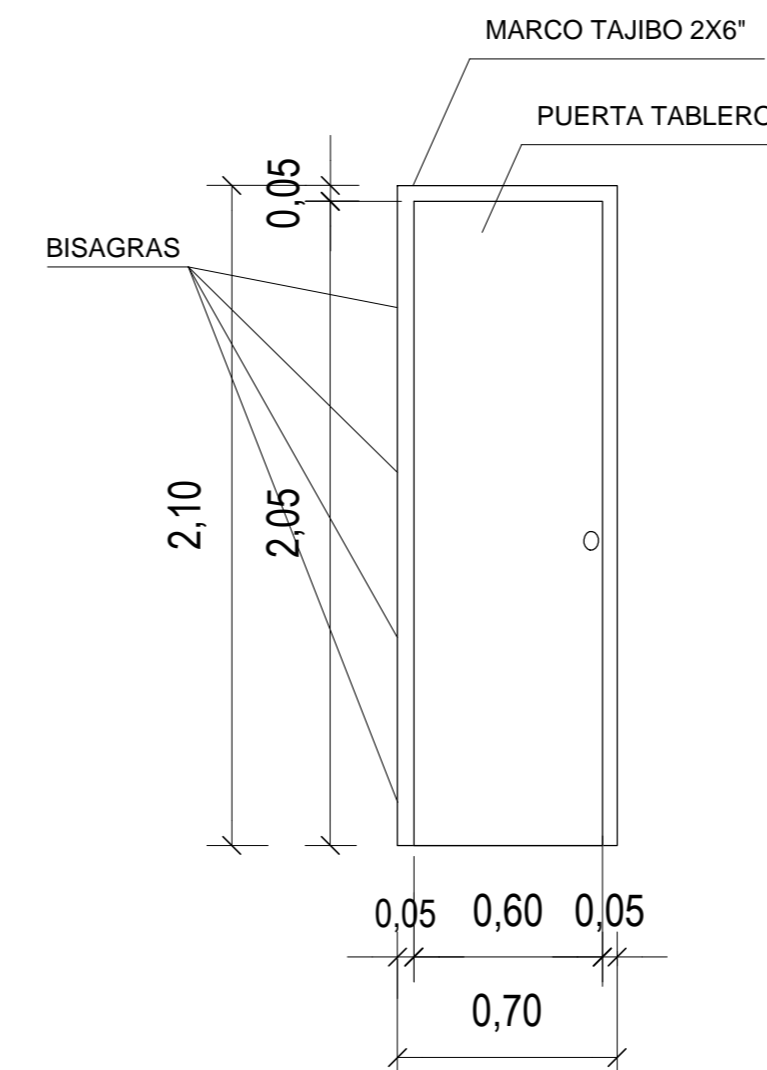
P0  
0.9/2.10

PUERTA DE SEGURIDAD  
DE ACERO



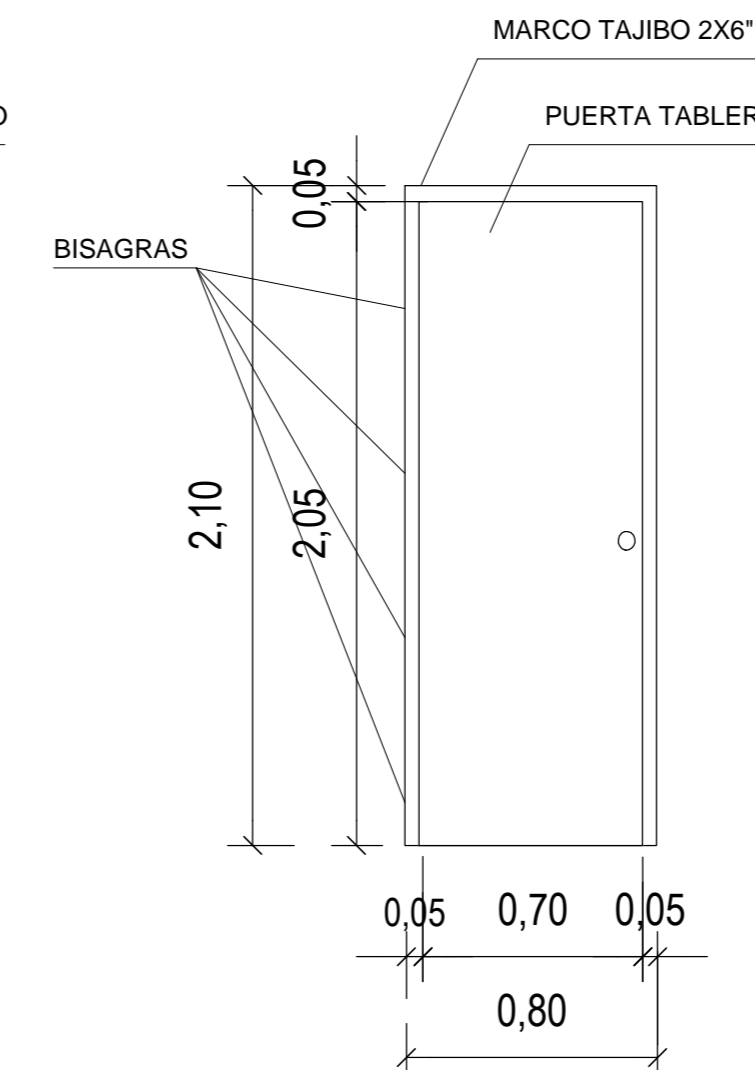
P6  
2.8/2.4

PUERTA CORREDIZA  
VIDRIO REFLECTIVO BLINDEX 10 mm



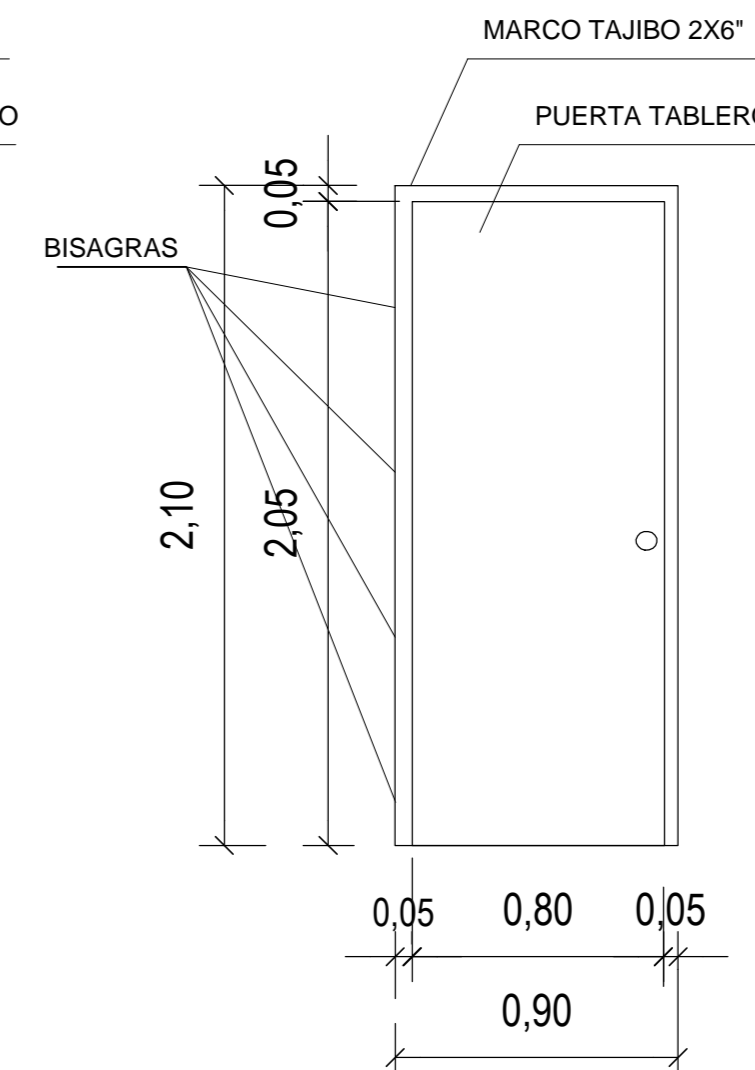
P3  
0.7/2.10

PUERTA TABLERO DE MADERA



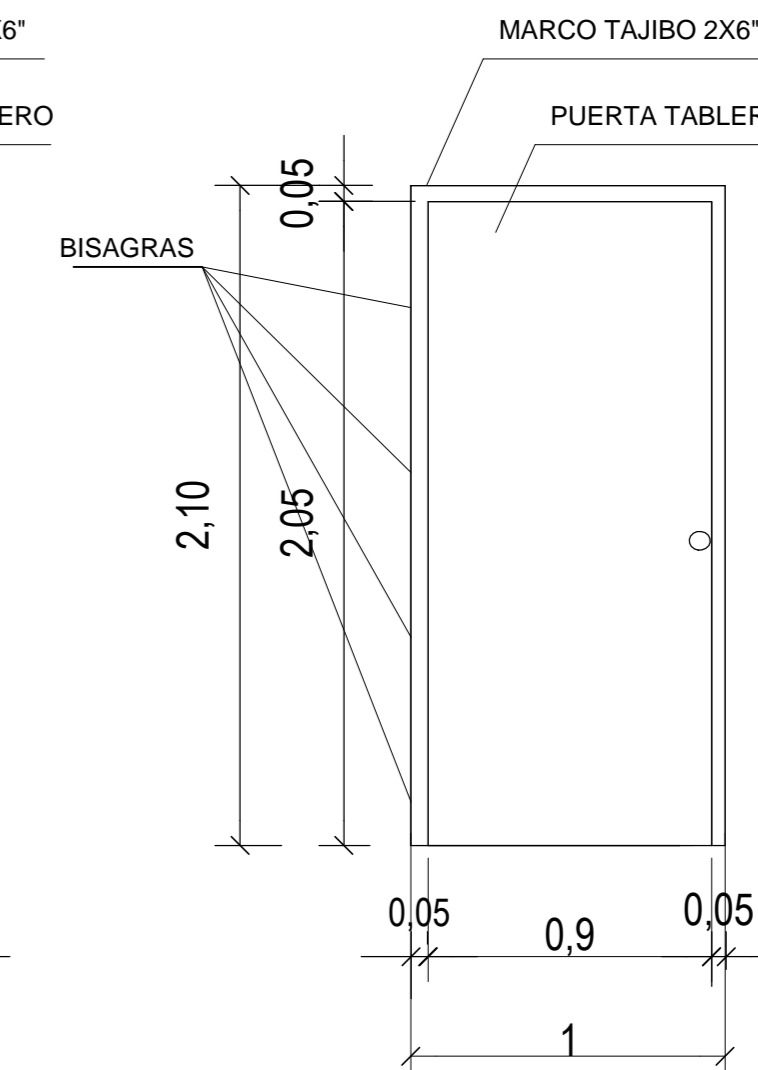
P2  
0.8/2.10

PUERTA TABLERO DE MADERA



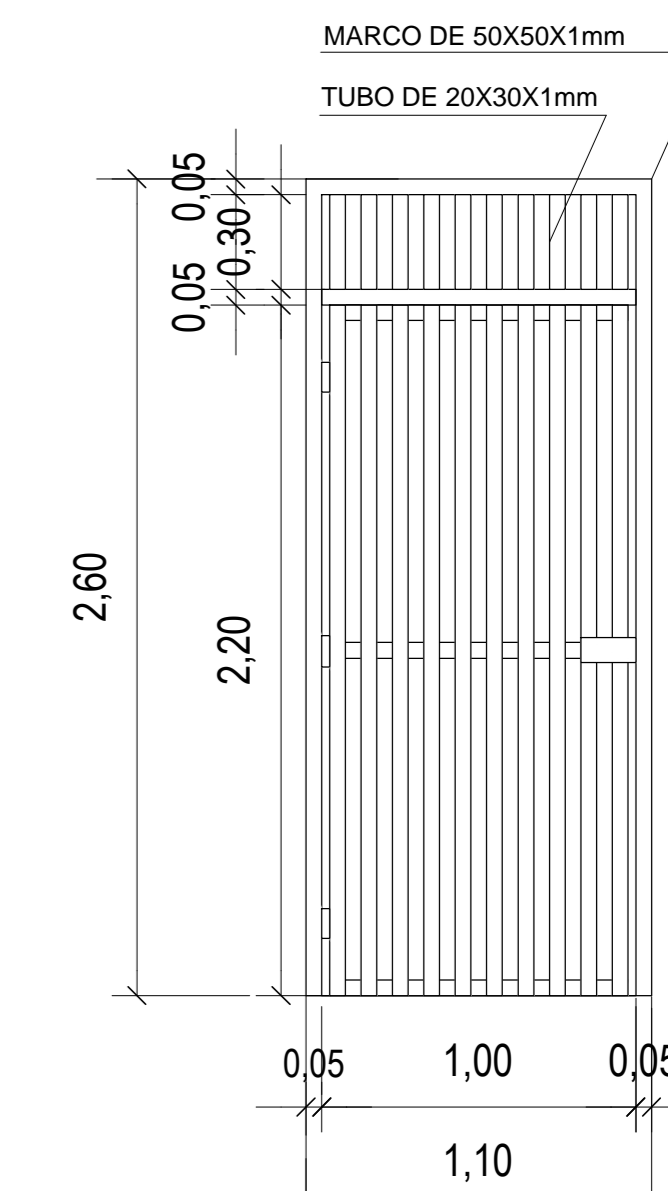
P1  
0.9/2.10

PUERTA TABLERO DE MADERA



P5  
1.0/2.10

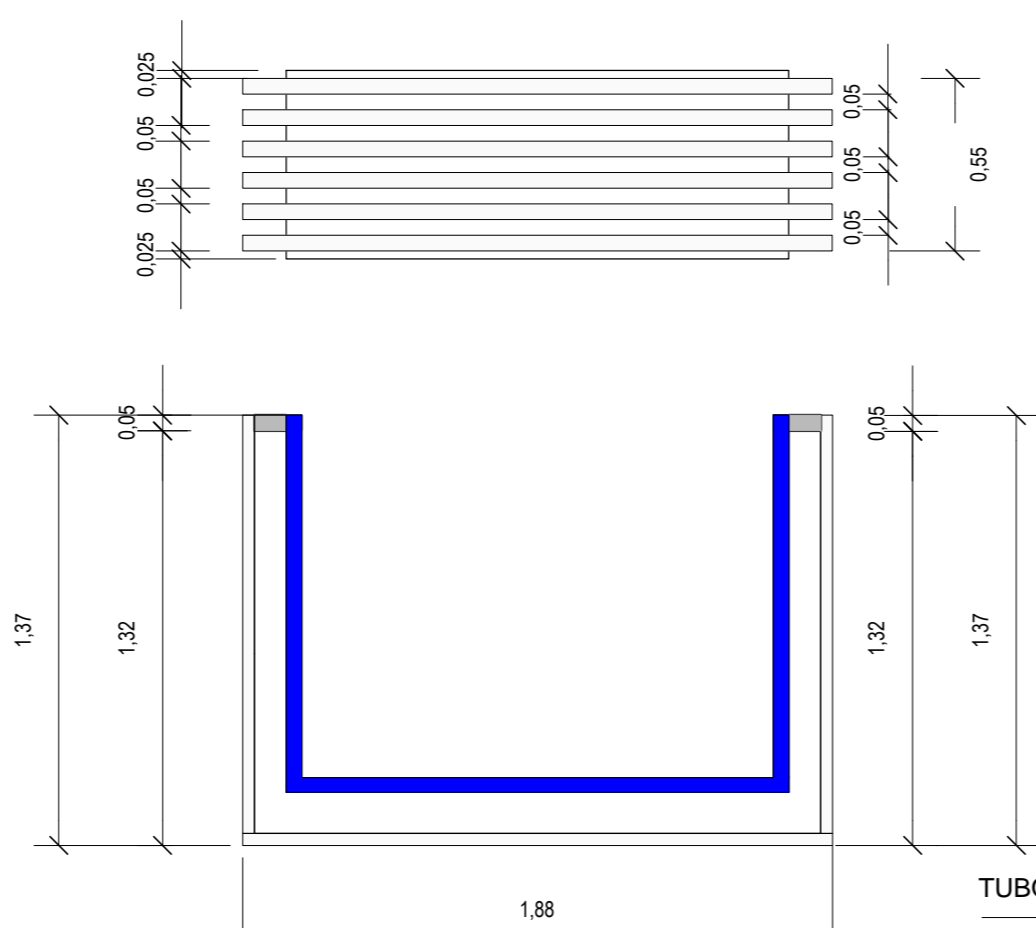
PUERTA TABLERO DE MADERA



P4  
1.1/2.10

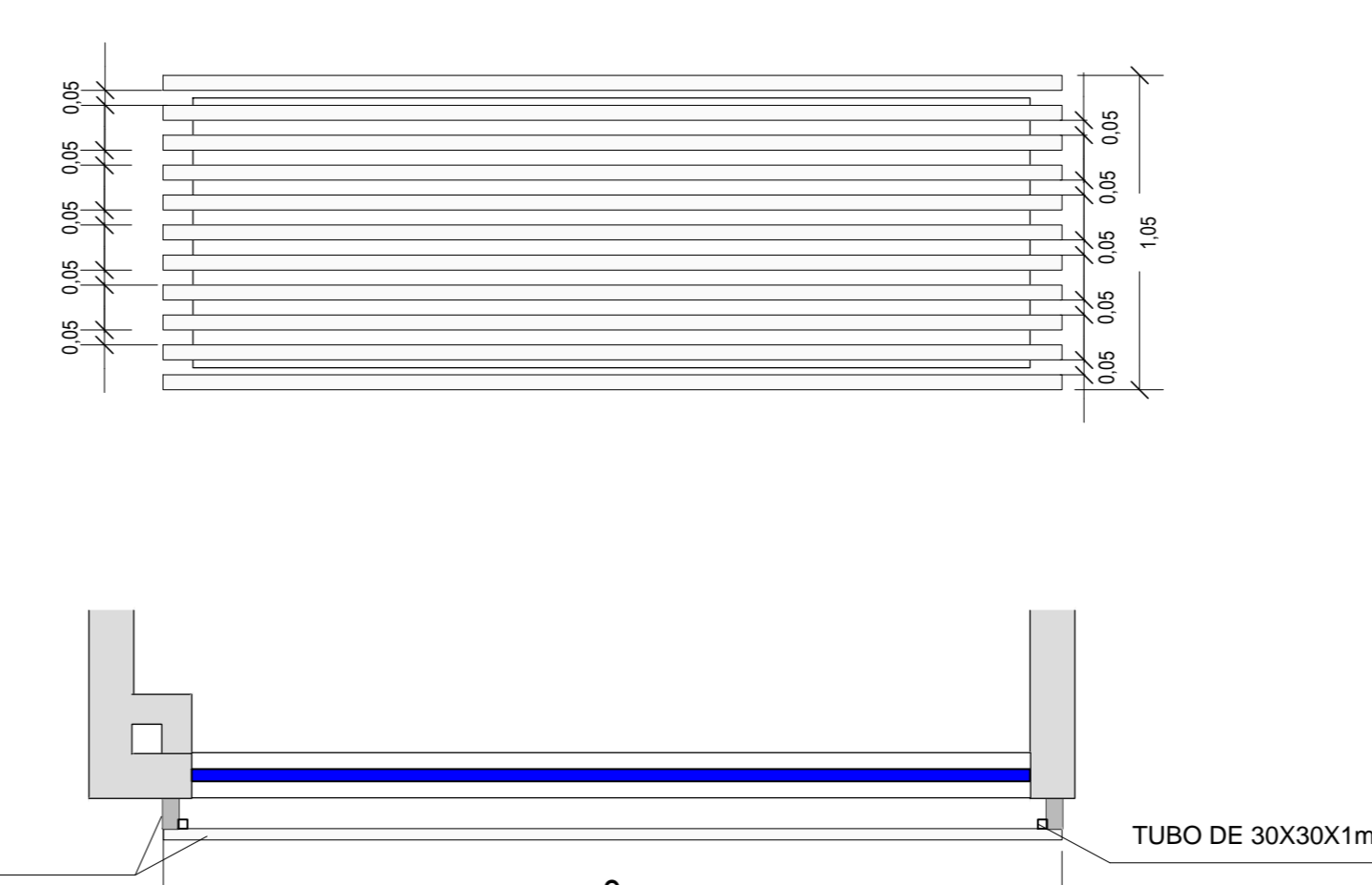
PUERTA TIPO REJA METALICA  
BUNKER

### CARPINTERIA DE PROTECTORES EN VENTANAS



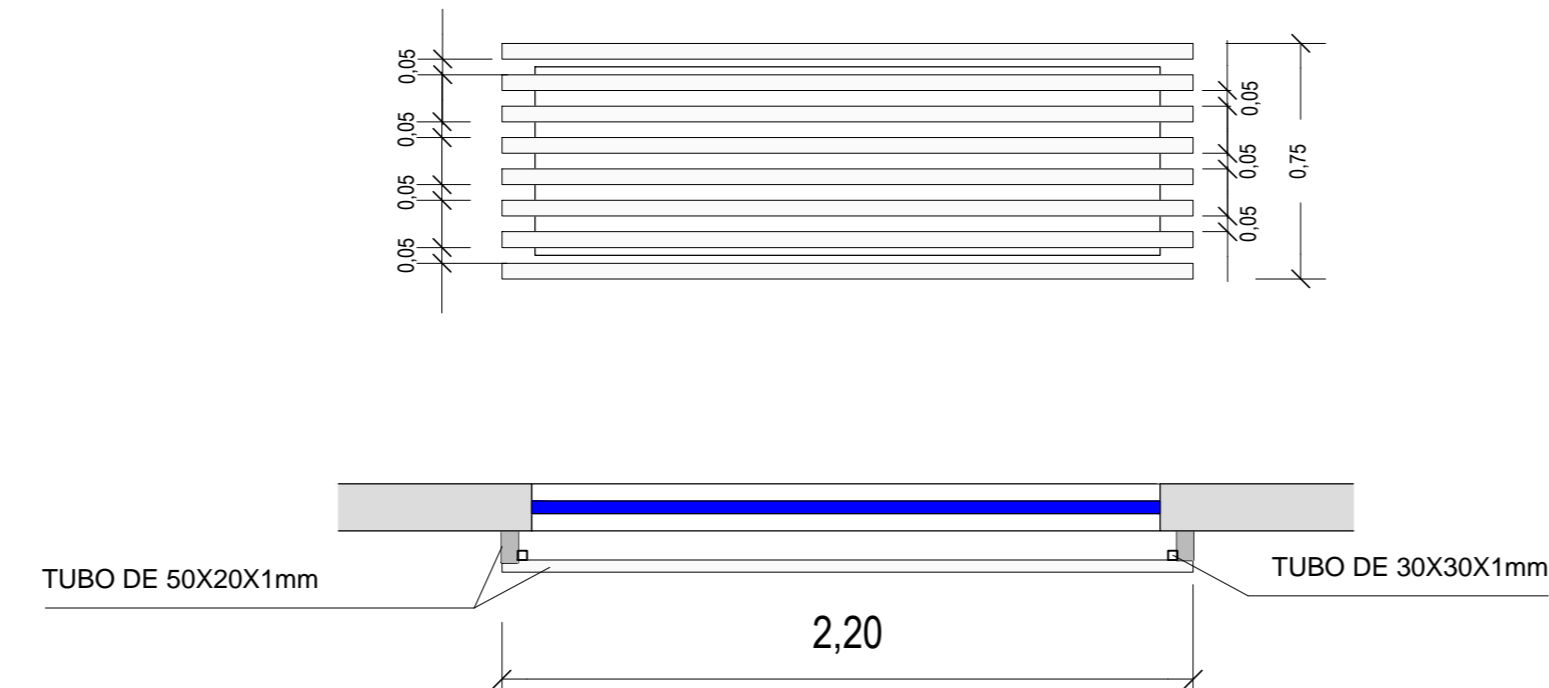
PV5  
1.37-1.88-1.32 / 0.55

PROTECTORES DE VENTANA  
DE ALUMINIO ANODIZADO  
EN SEGURIDAD



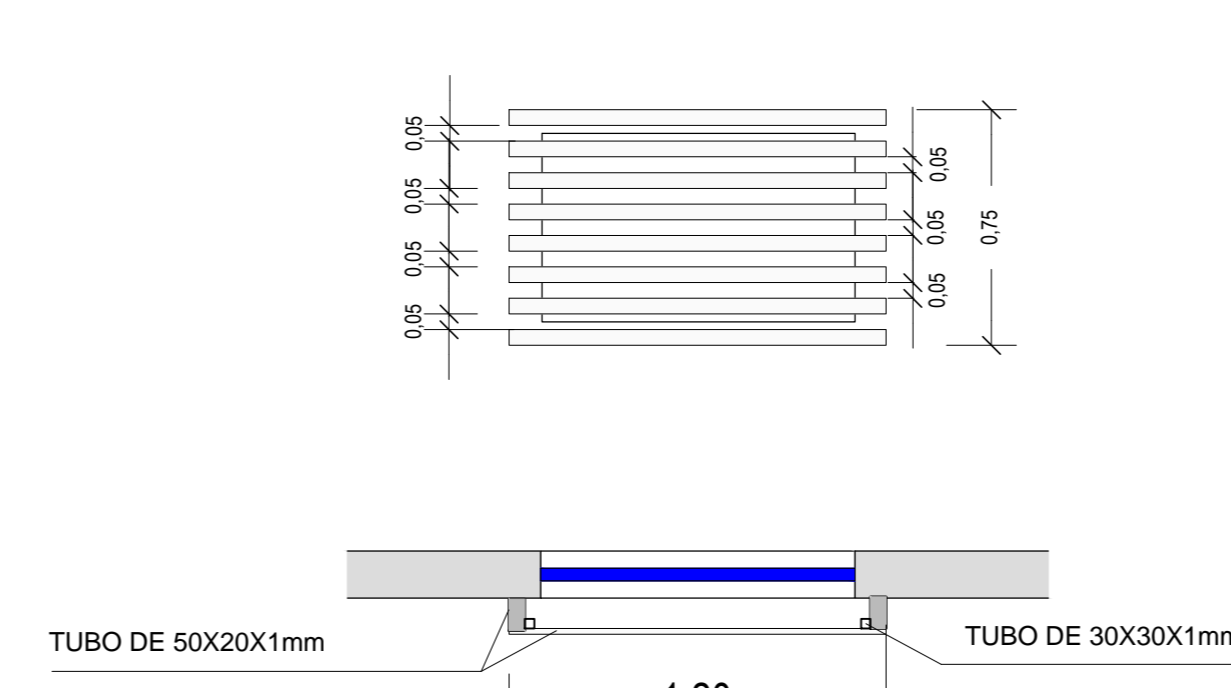
PV4  
3.00/1.05

PROTECTORES DE VENTANA  
DE ALUMINIO ANODIZADO  
EN CONTABILIDAD



PV1  
2.2/0.75

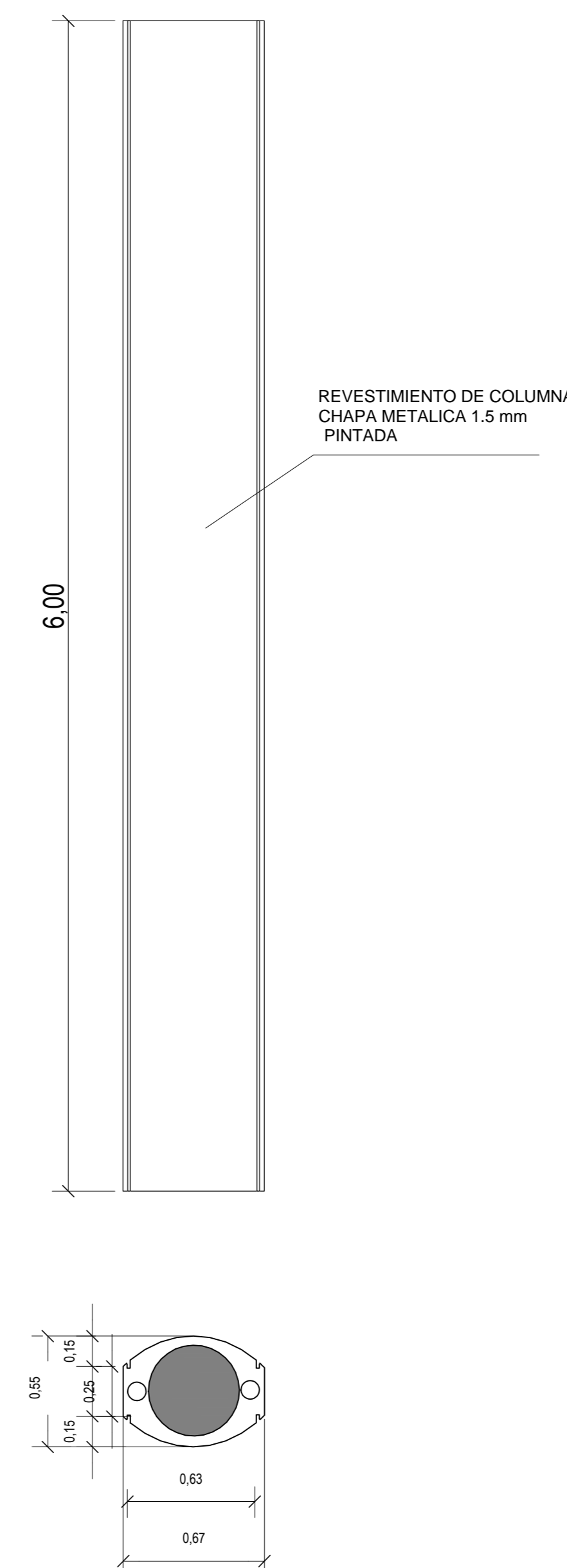
PROTECTORES DE VENTANA METALICAS  
ARCHIVOS - COCINETA



PV2  
1.2/0.75

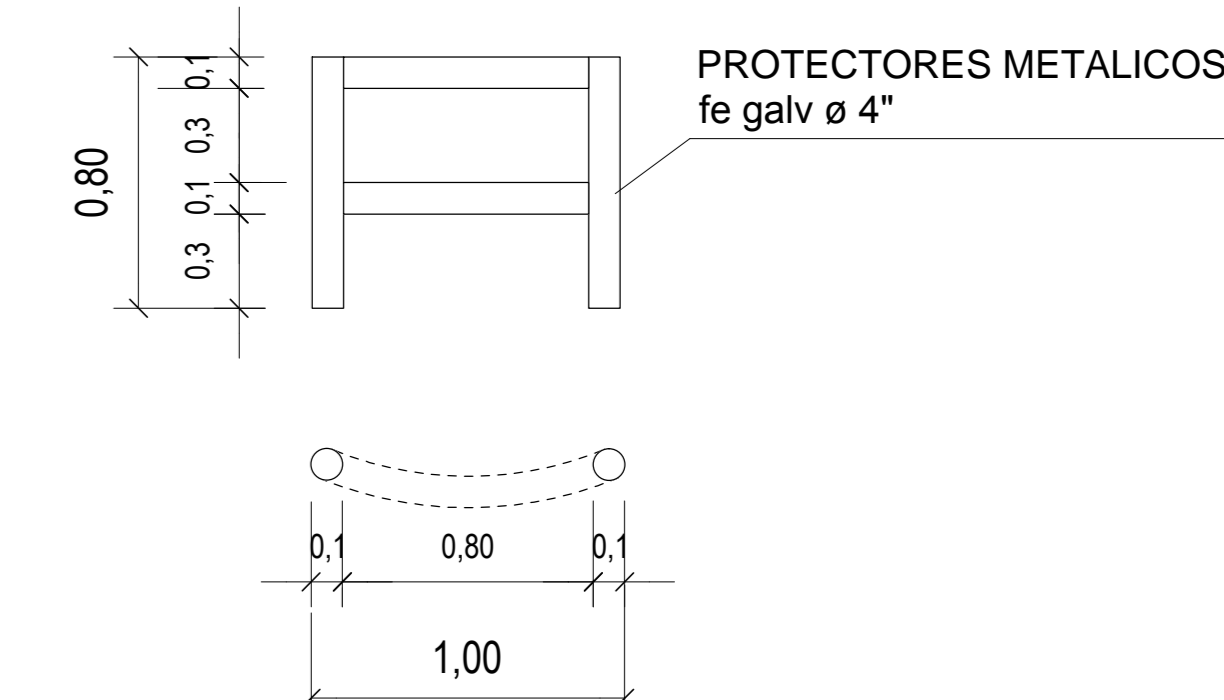
PROTECTORES DE VENTANA METALICAS  
BAÑO ADMINISTRACION

### REVESTIMIENTO DE COLUMNAS



REVESTIMIENTO DE COLUMNA  
CHAPA METALICA 1.5 mm  
PINTADA

### PROTECTORES DE ISLAS



PROTECTORES METALICOS  
fe galv ø 4"

#### REFERENCIAS

P	Puerta
V	Ventana
PV	Protector de Ventana
CODIGO UBICACION	
P0	CAJA FUERTE
P1	ARCHIVOS
P1	CONTABILIDAD
P2	BAÑO ADMINISTRACION
	CASILLEROS
	SEGURIDAD
	BAÑO PUBLICO VARONES
P3	DUCHA PERSONAL
	BAÑO PERSONAL
	BAÑO PUBLICO DAMAS
	DUCHA PUBLICA
	LETRINA BAÑO PUBLICO VARONES
P4	BUNKER
	PRM
	SALA DE COMANDOS
P5	DEPOSITO
	ADMINISTRACION
	ARCHIVOS
V1	ARCHIVOS
	COCINETA
V2	DEPOSITO
	BAÑO ADMINISTRACION
	CASILLEROS
	DUCHA PERSONAL
	BAÑO PERSONAL
	DUCHA PUBLICA
	SEGURIDAD
V3	BAÑO PUBLICO DAMAS
	BAÑO PUBLICO VARONES
V4	CONTABILIDAD
V5	SEGURIDAD
V6	PRM
	SALA DE CILINDROS
PV1	ARCHIVOS
	COCINETA
PV2	BAÑO ADMINISTRACION
PV4	CONTABILIDAD
PV5	SEGURIDAD

ELABORADO POR	FECHA	FIRMA
DISEÑO		
DIBUJO		
SUP:	REVISADO POR	FECHA

YACIMIENTOS PETROLIFEROS FISCALES  
BOLIVIANOS  
GERENCIA NACIONAL DE COMERCIALIZACION  
DIRECCION NACIONAL DE DISTRITOS COMERCIALES  
UNIDAD TECNICA DE PROYECTOS



ESTUDIO	DISEÑO FINAL PARA LA CONSTRUCCION DE ESTACION DE SERVICIO EN DESAGUADERO
---------	---



TITULO	PROYECTO ARQUITECTONICO
PLANO DE CARPINTERIAS	Nº DE LAMINA
ESCALA	1:25 1:100
	04/08