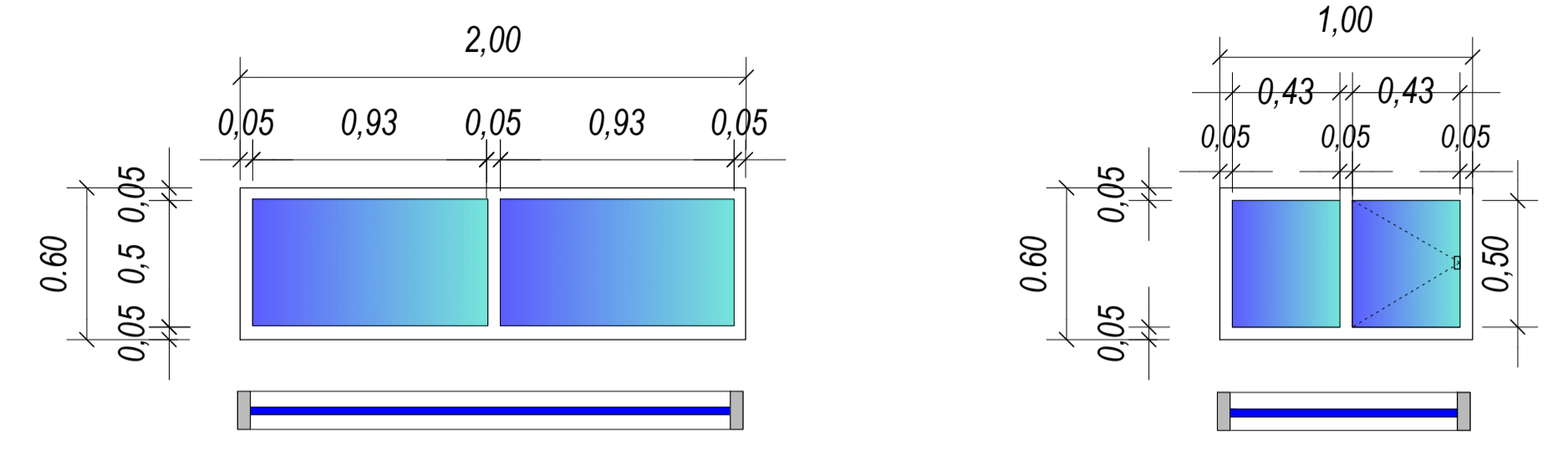


### CARPINTERIA DE VENTANAS

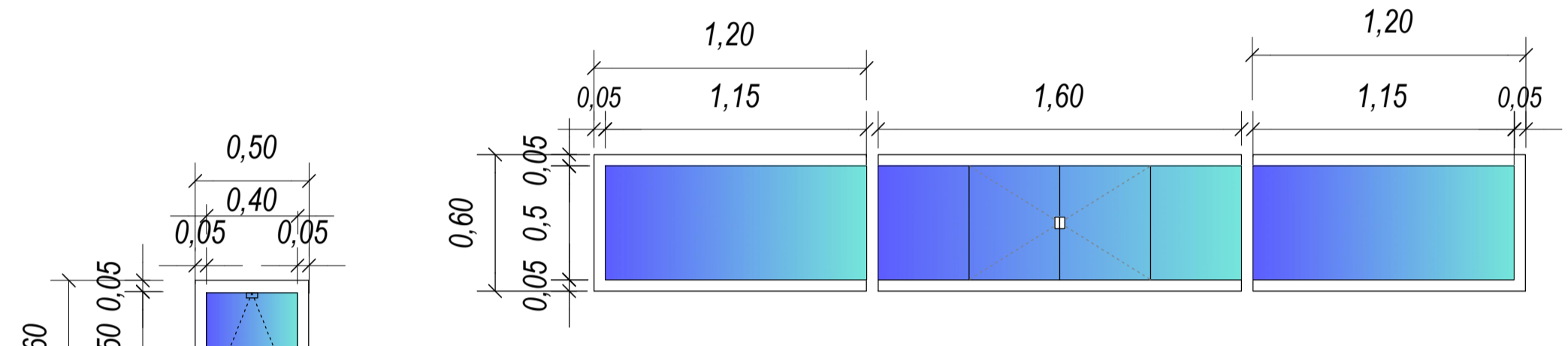


**V1**  
2.0/0.6

VENTANA CORREDIZA CARPINTERIA DE ALUMINIO VIDRIO 6 mm

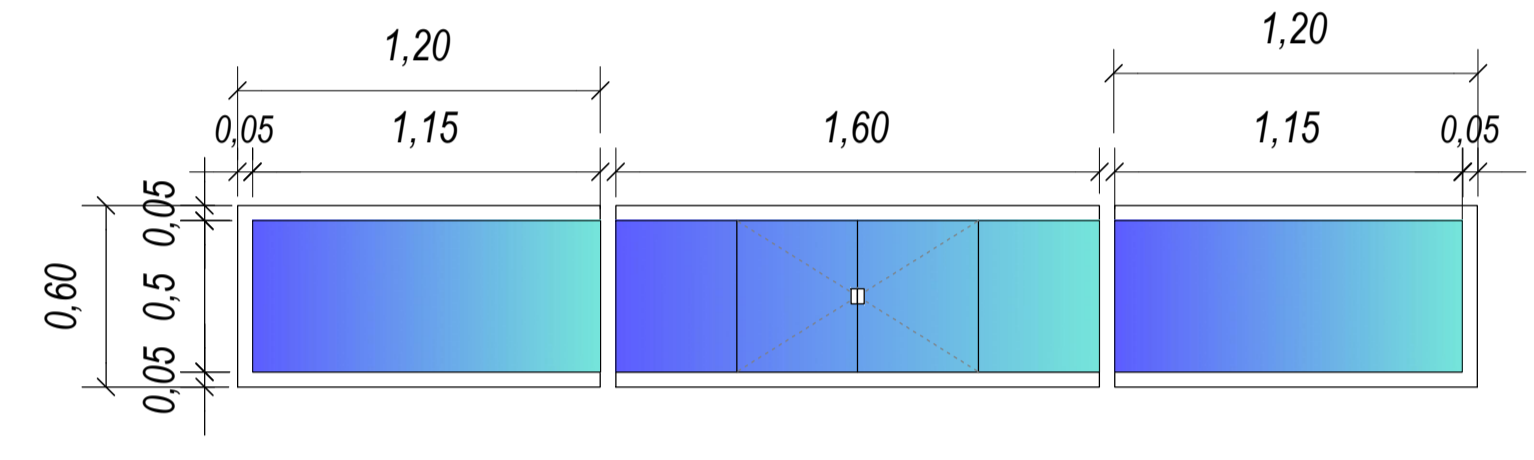
**V2**  
1.0/0.6

VENTANA CORREDIZA CARPINTERIA DE ALUMINIO VIDRIO 6 mm



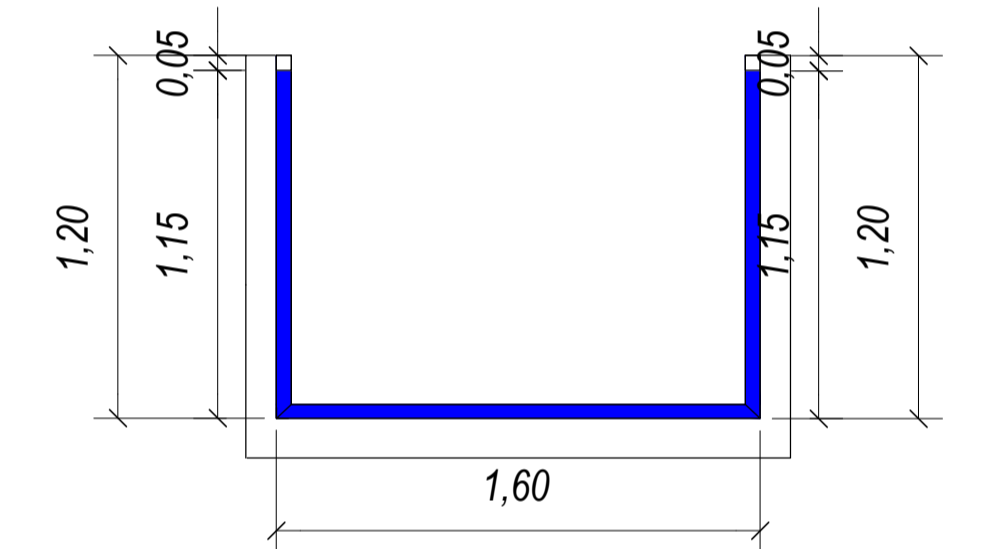
**V3**  
0.5/0.6

VENTANA PIVOTANTE CARPINTERIA DE ALUMINIO VIDRIO 6 mm



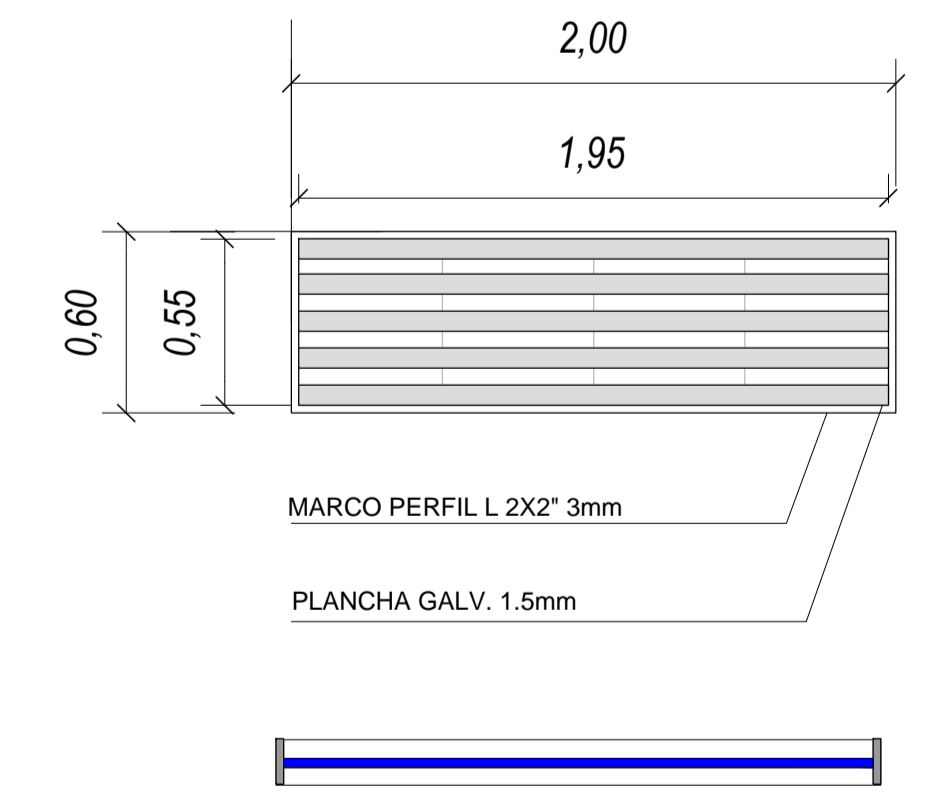
**V5**  
1.20-1.60-1.20 / 0.6

VENTANA CORREDIZA VIDRIO REFLECTIVO BLINDEX 8 mm



**V4**  
2.8/0.9

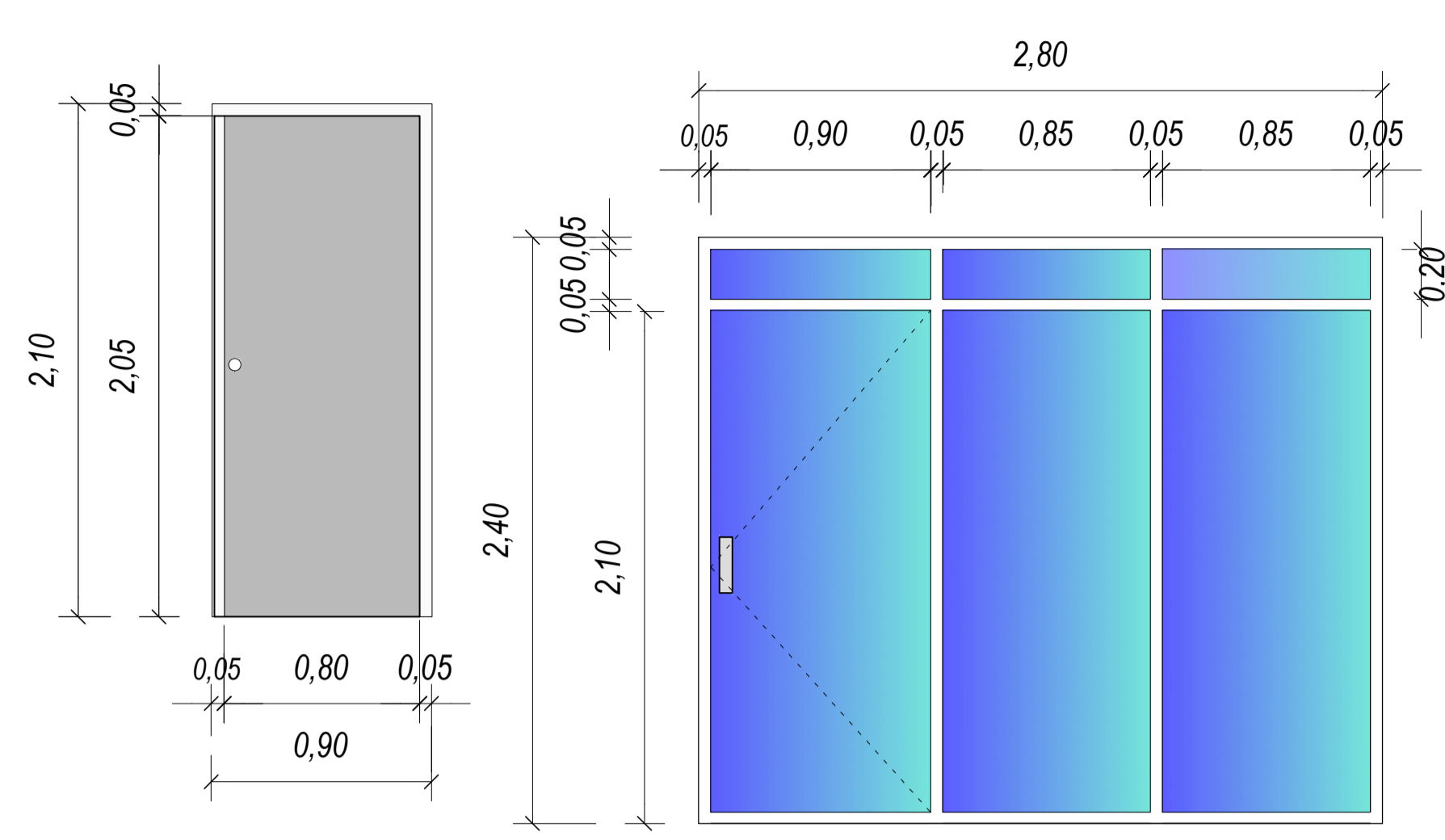
VENTANA CORREDIZA VIDRIO REFLECTIVO BLINDEX 8 mm



**V6**  
2.0/0.6

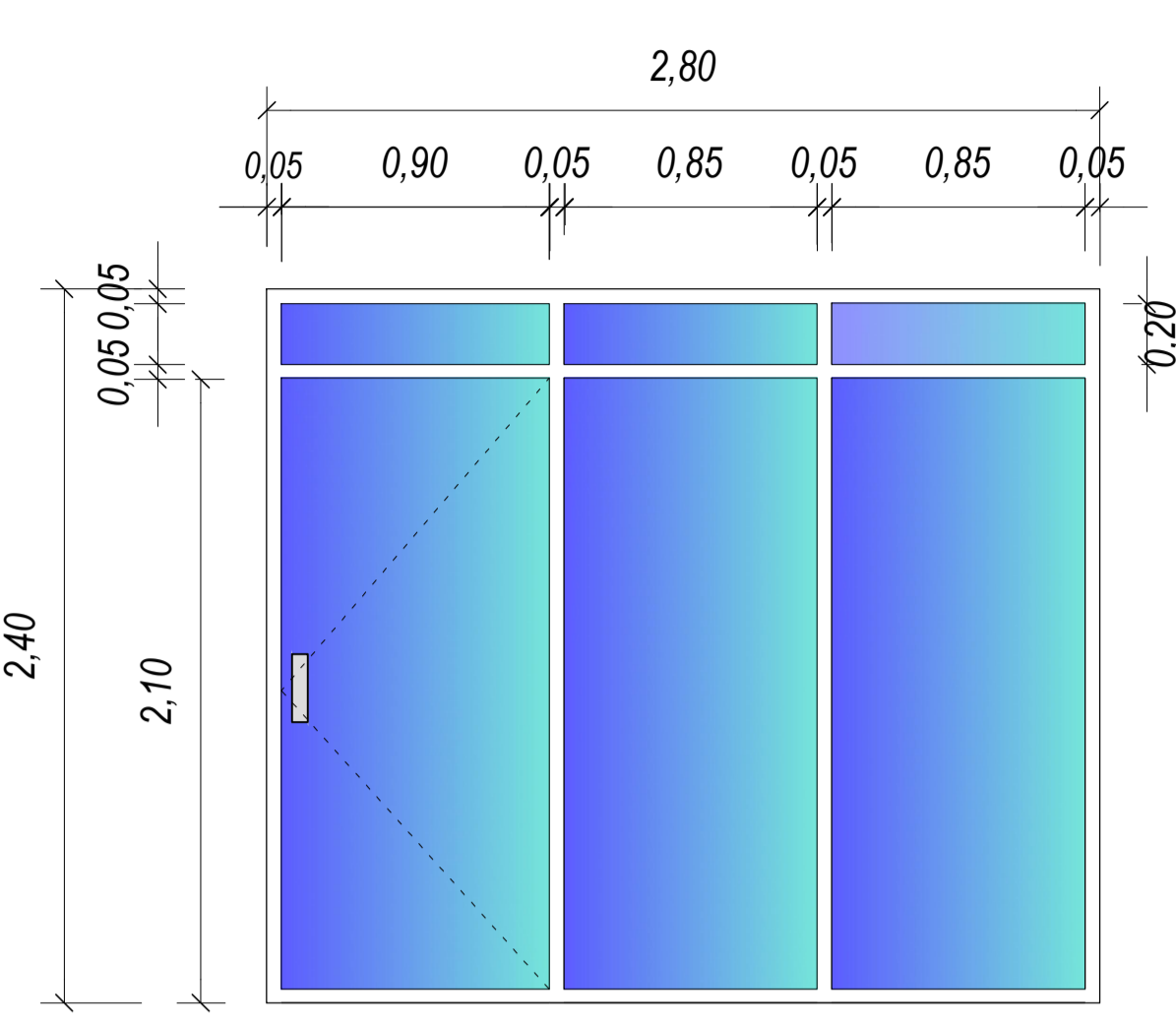
VENTANA METALICA TIPO PERSIANA BUNKER

### CARPINTERIA DE PUERTAS



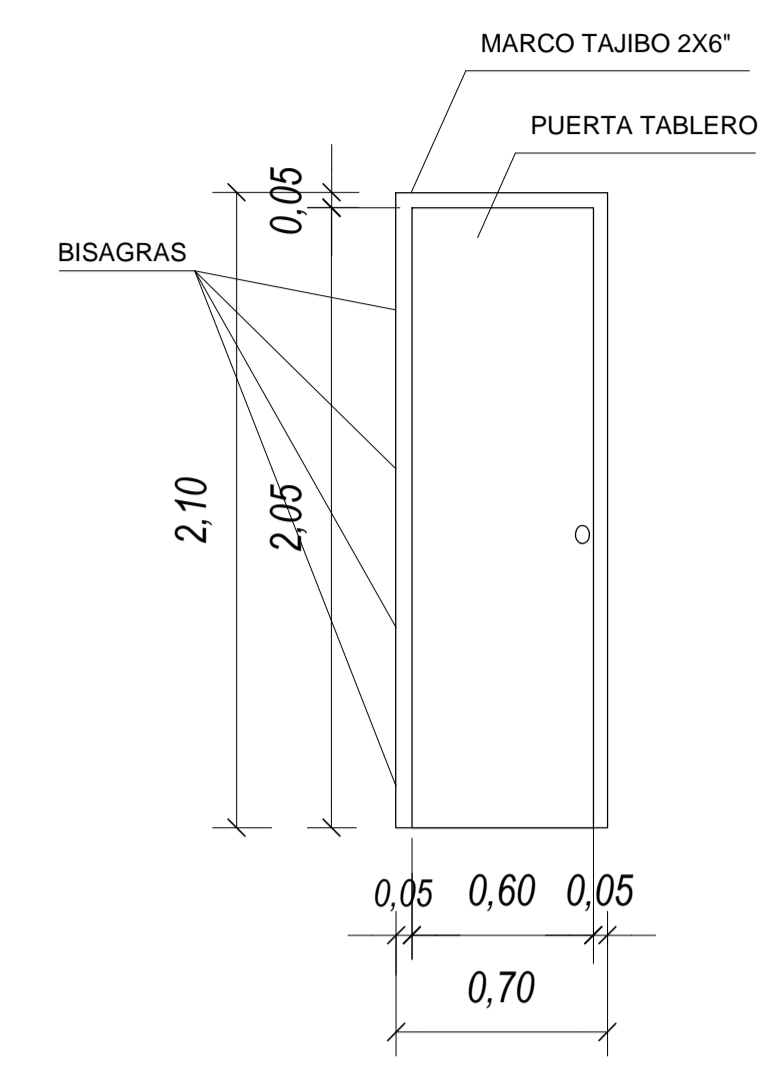
**P0**  
0.9/2.10

PUERTA DE SEGURIDAD DE ACERO



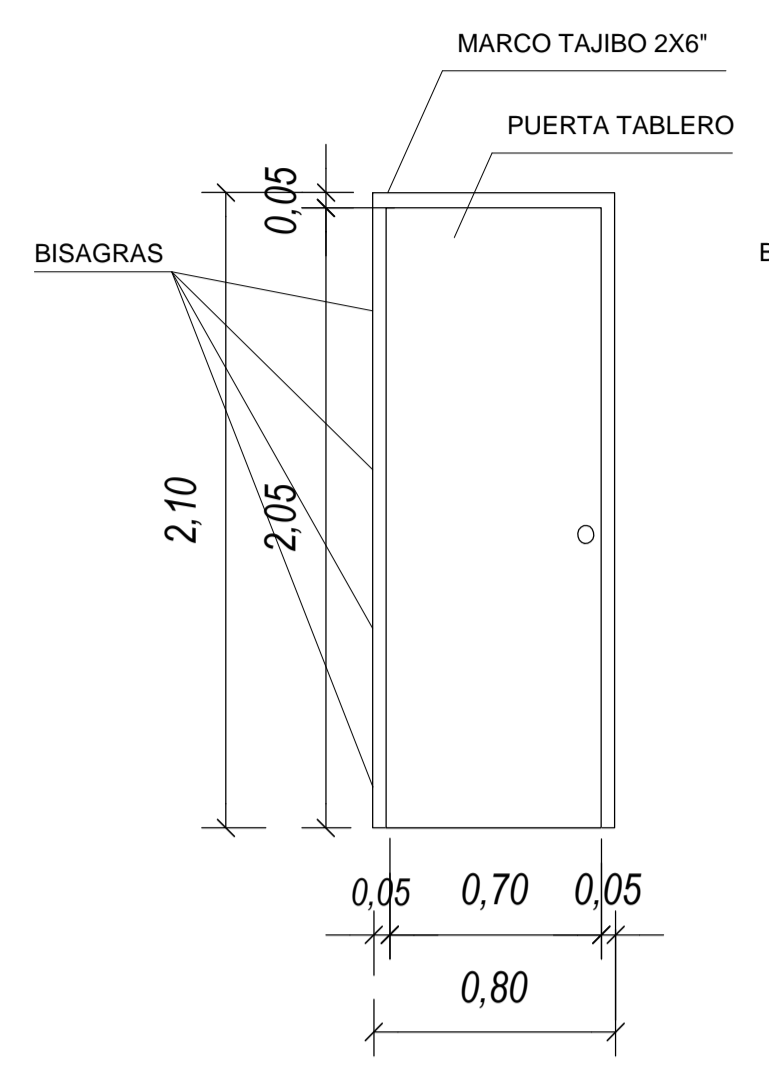
**P6**  
2.8/2.4

PUERTA CORREDIZA VIDRIO REFLECTIVO BLINDEX 10 mm



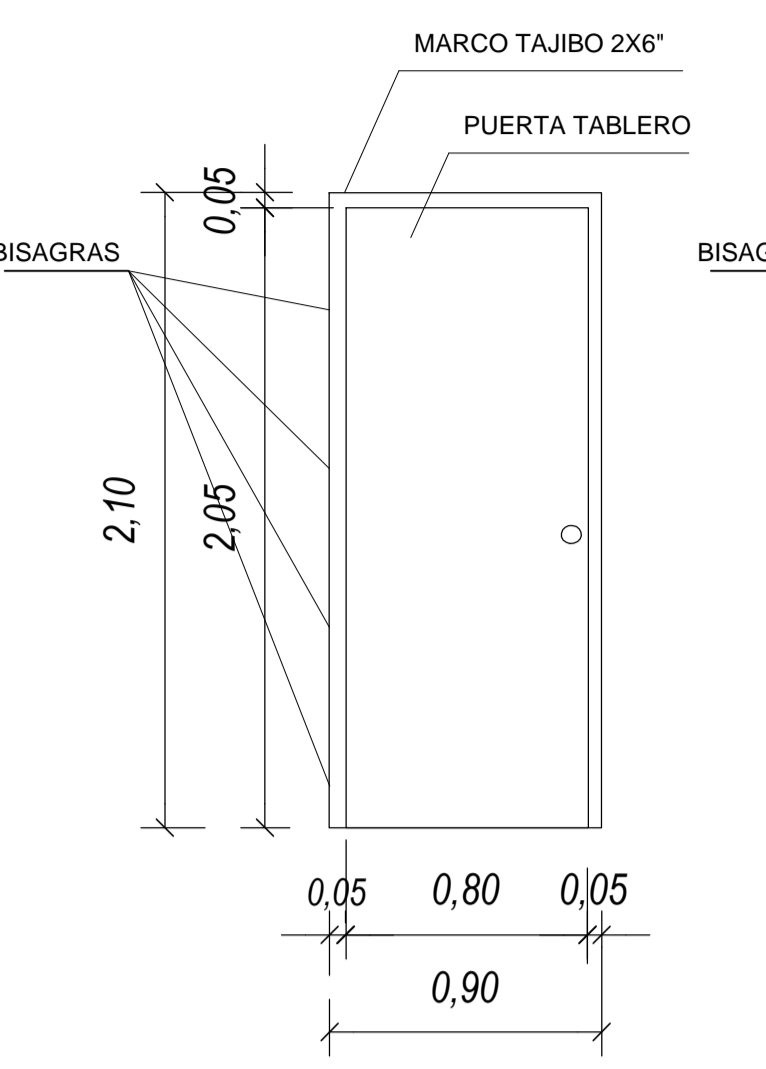
**P3**  
0.7/2.10

PUERTA TABLERO DE MADERA



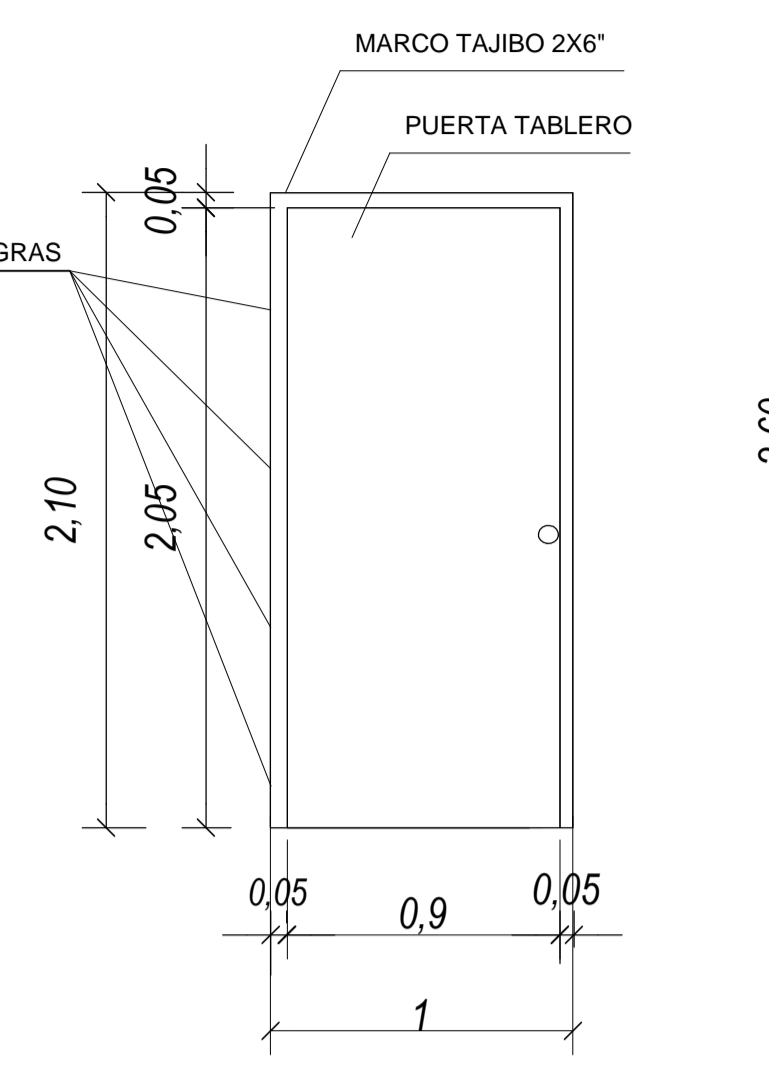
**P2**  
0.8/2.10

PUERTA TABLERO DE MADERA



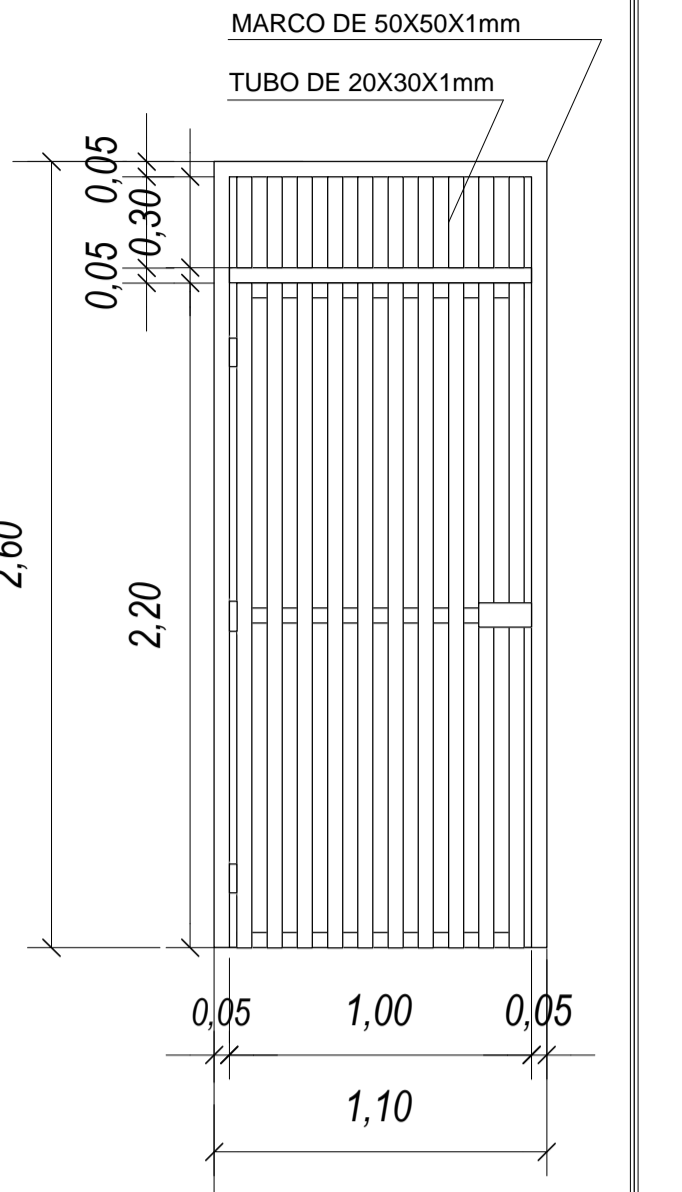
**P1**  
0.9/2.10

PUERTA TABLERO DE MADERA



**P5**  
1.0/2.10

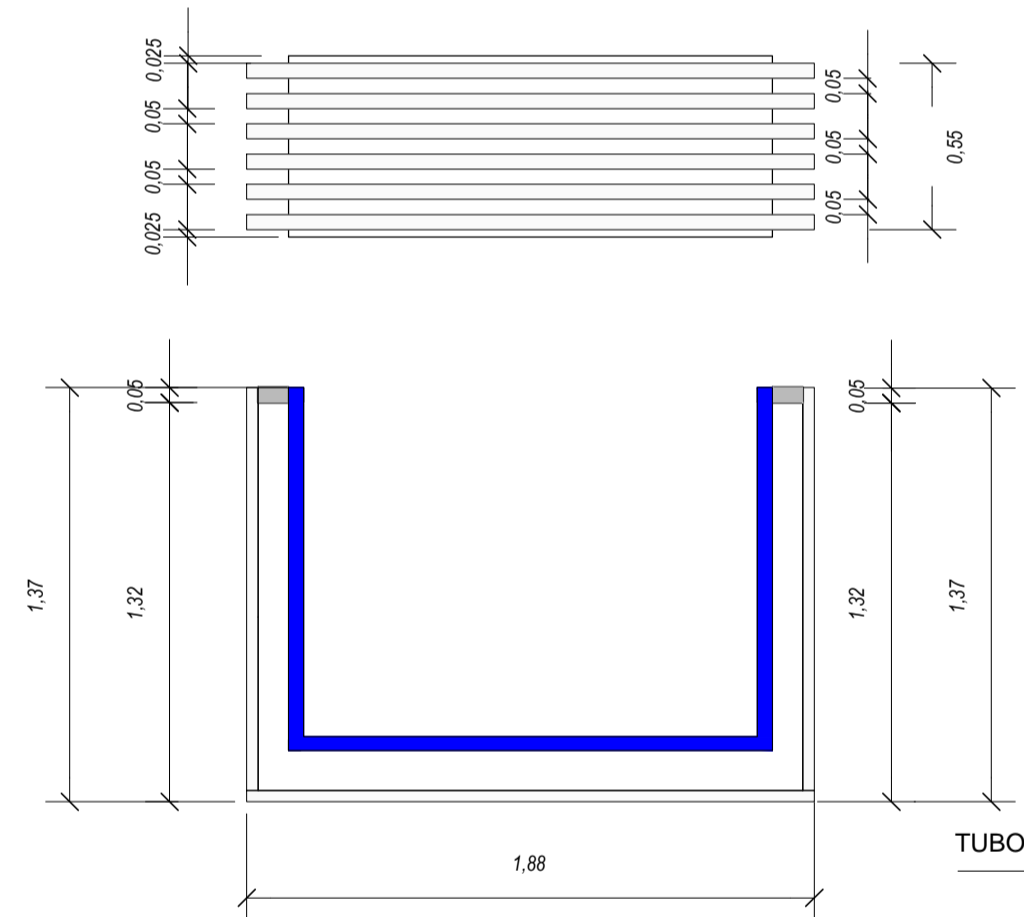
PUERTA TABLERO DE MADERA



**P4**  
1.1/2.10

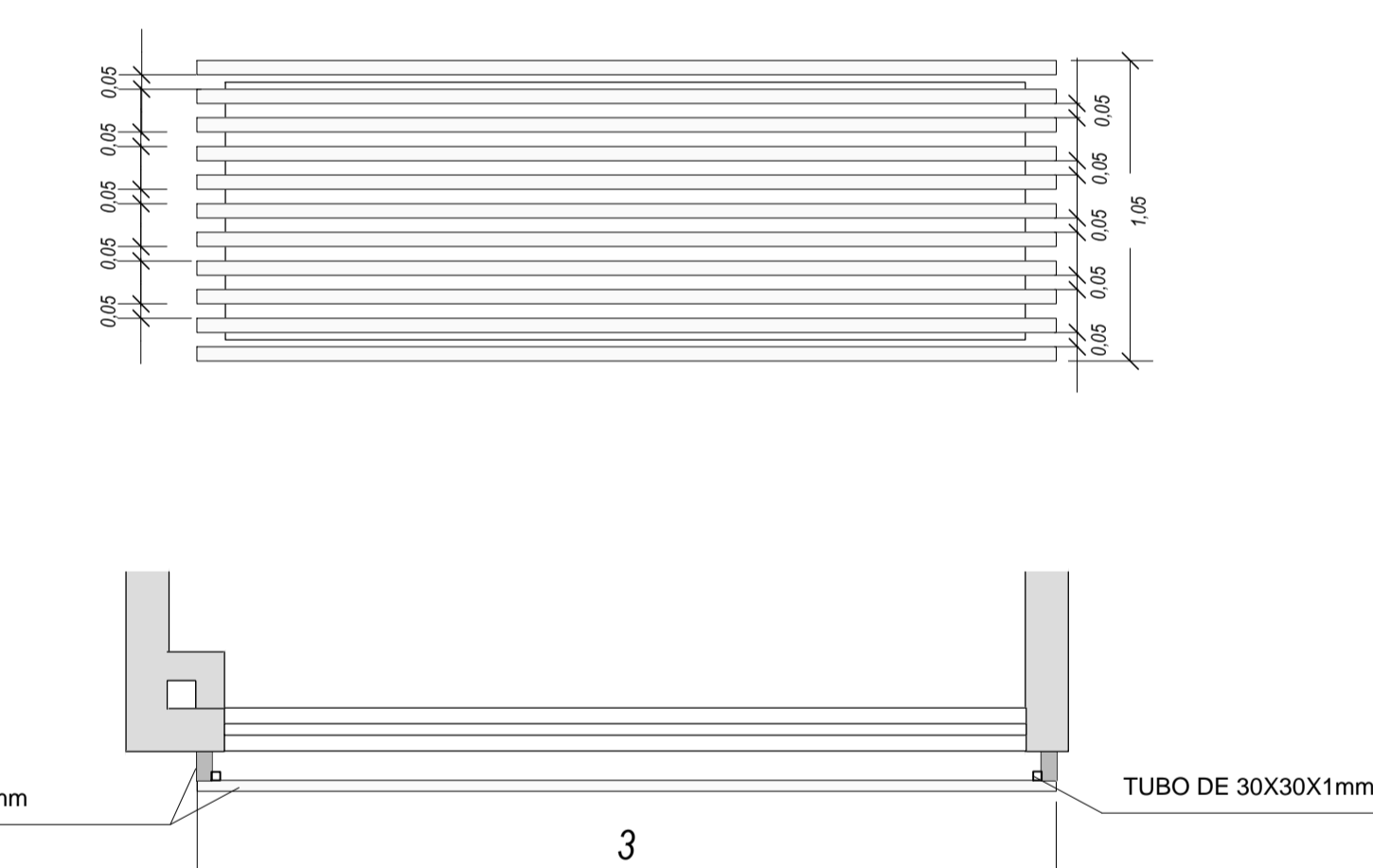
PUERTA TIPO REJA METALICA BUNKER

### CARPINTERIA DE PROTECTORES EN VENTANAS



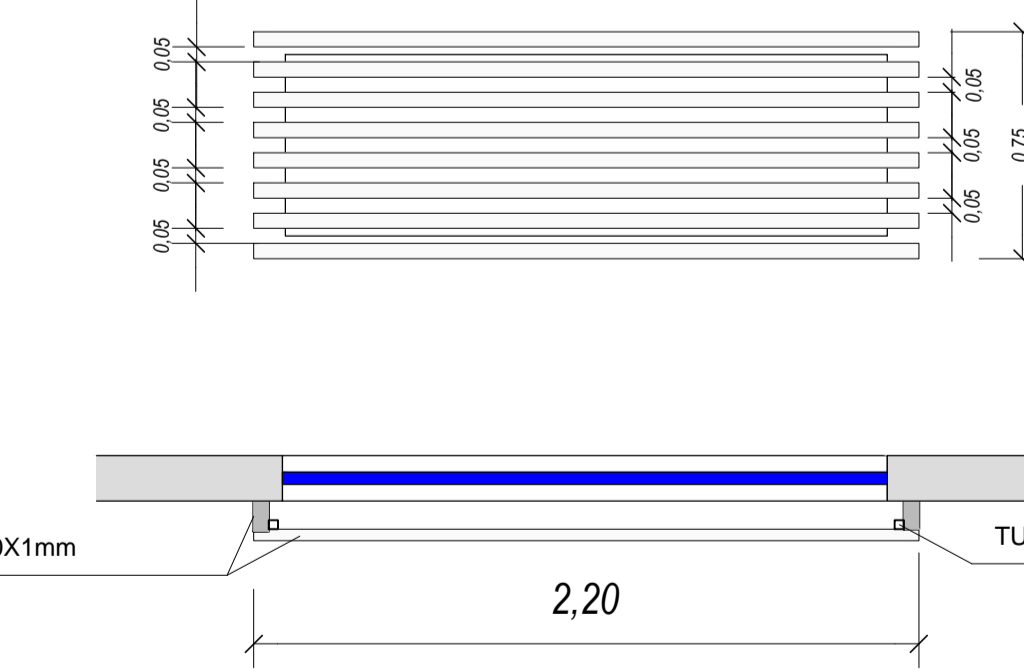
**PV5**  
1.37-1.88-1.32 / 0.55

PROTECTORES DE VENTANA DE ALUMINIO ANODIZADO EN SEGURIDAD



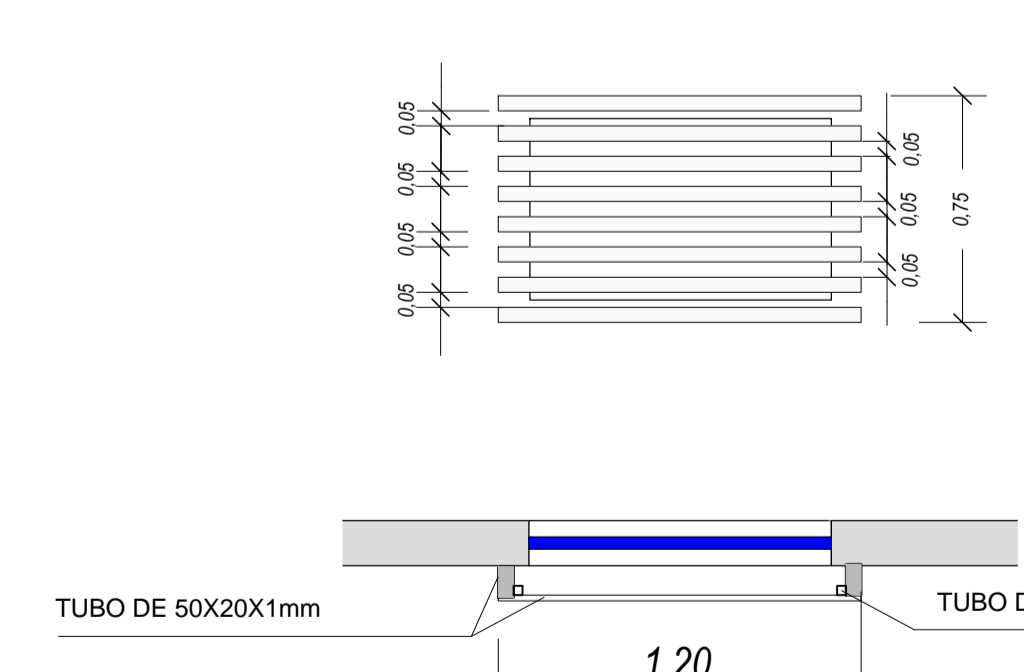
**PV4**  
3.00/1.05

PROTECTORES DE VENTANA DE ALUMINIO ANODIZADO EN CONTABILIDAD



**PV1**  
2.2/0.75

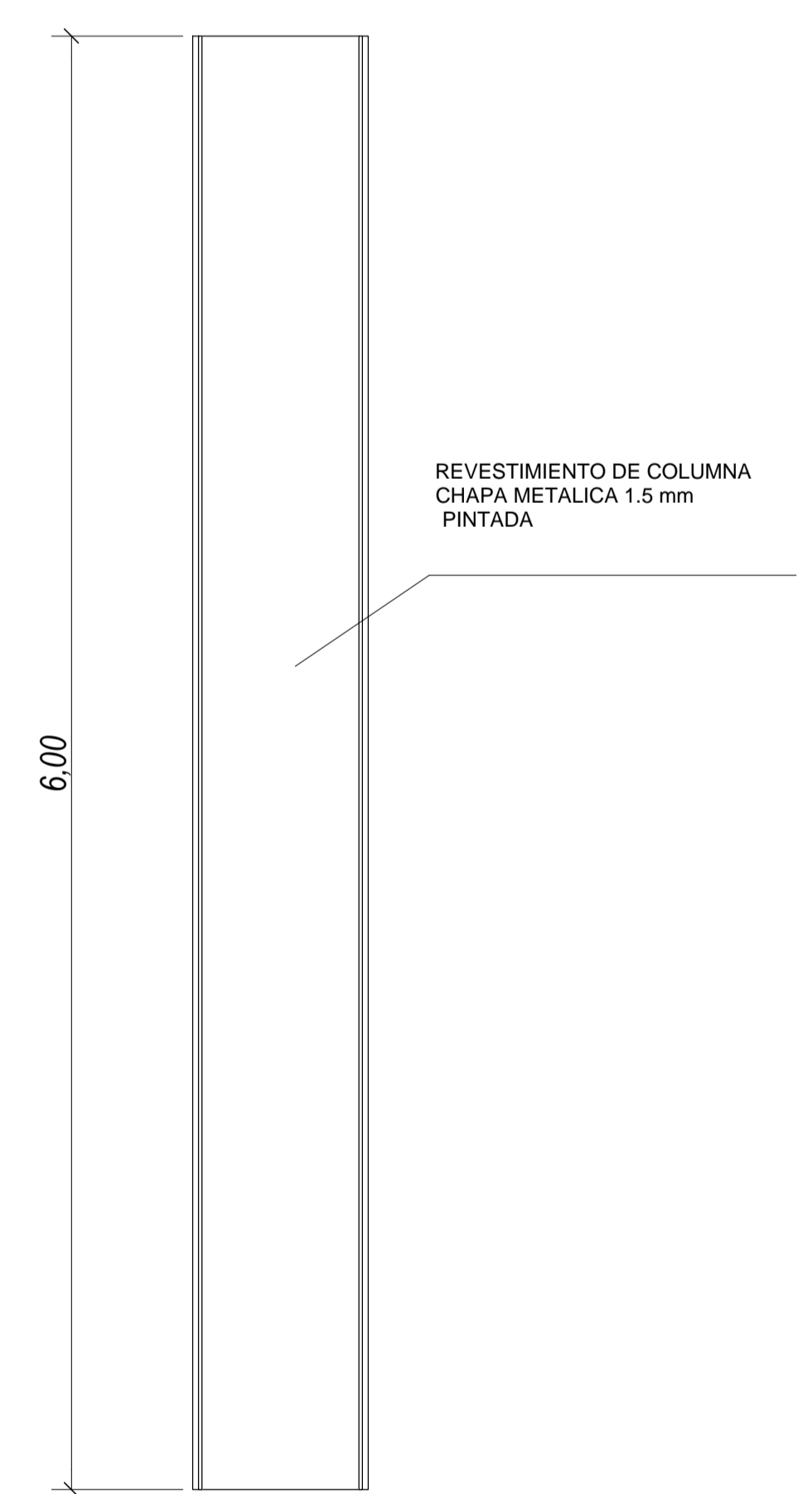
PROTECTORES DE VENTANA METALICAS ARCHIVOS - COCINETA



**PV2**  
1.2/0.75

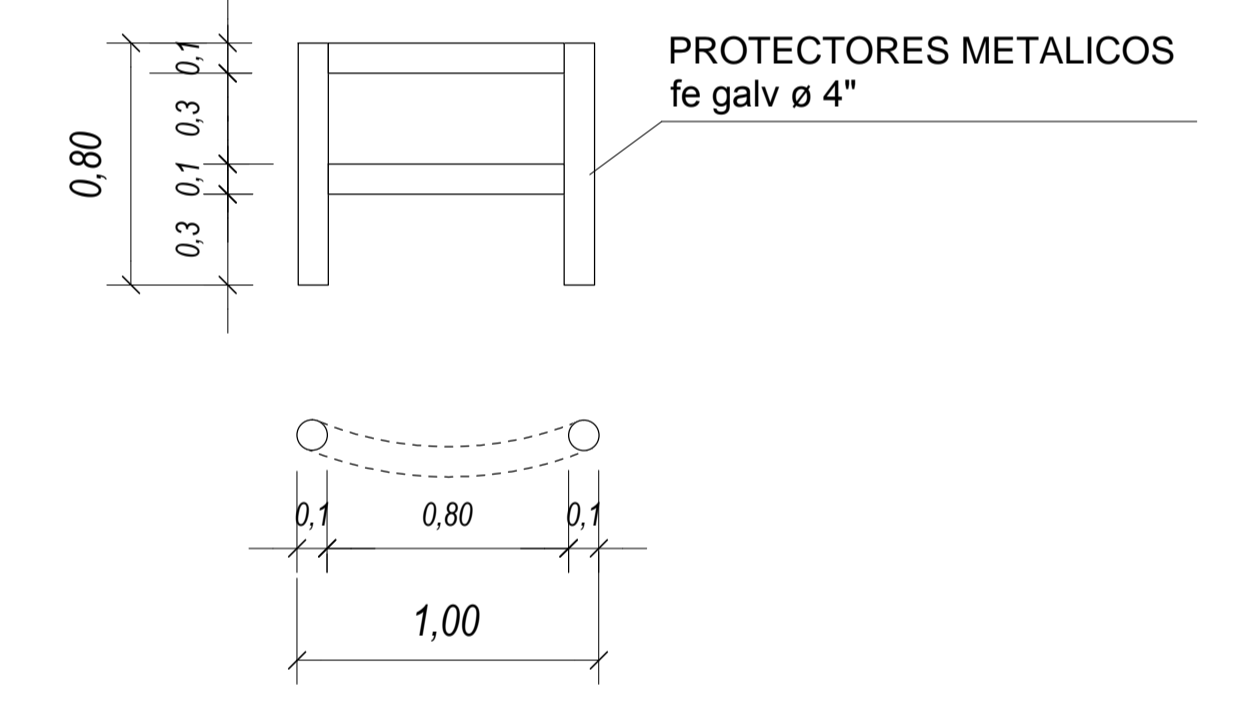
PROTECTORES DE VENTANA METALICAS BAÑO ADMINSTRACION

### REVESTIMIENTO DE COLUMNAS



REVESTIMIENTO DE COLUMNA CHAPFA METALICA 1.5 mm PINTADA

### PROTECTORES DE ISLAS



PROTECTORES METALICOS fe galv ø 4"

#### REFERENCIAS

CODIGO	UBICACION
P0	CAJA FUERTE
P1	ARCHIVOS
P1	CONTABILIDAD
P2	BAÑO ADMINISTRACION
	CASILLEROS
	SEGURIDAD
	BAÑO PUBLICO VARONES
P3	DUCHA PERSONAL
	BAÑO PERSONAL
	BAÑO PUBLICO DAMAS
	DUCHA PUBLICA
	LETRINA BAÑO PUBLICO VARONES
P4	BUNKER
	PRM
P5	SALA DE COMANDOS
	DEPOSITO
P6	ADMINISTRACION
V1	ARCHIVOS
	COCINETA
V2	DEPOSITO
	BAÑO ADMINISTRACION
	CASILLEROS
	DUCHA PERSONAL
	BAÑO PERSONAL
	DUCHA PUBLICA
	SEGURIDAD
V3	BAÑO PUBLICO DAMAS
	BAÑO PUBLICO VARONES
V4	CONTABILIDAD
V5	SEGURIDAD
V6	PRM
	SALA DE CILINDROS
PV1	ARCHIVOS
	COCINETA
PV2	BAÑO ADMINISTRACION
PV4	CONTABILIDAD
PV5	SEGURIDAD

ELABORADO POR	FECHA	FIRMA
DISEÑO		
DIBUJO		
SUP.	REVISADO POR	FECHA
		FIRMA

YACIMIENTOS PETROLIFEROS FISCALES BOLIVIANOS  
GERENCIA NACIONAL DE COMERCIALIZACION  
DIRECCION NACIONAL DE DISTRITOS COMERCIALES  
UNIDAD TECNICA DE PROYECTOS



ESTUDIO  
DISEÑO FINAL  
PARA LA CONSTRUCCION DE ESTACION DE SERVICIO EN HUANUNI  
GERENTE DE PROYECTO



TITULO	PROYECTO ARQUITECTONICO	Nº DE LAMINA	04/08
PLANO DE CARPINTERIAS		ESCALA	1:25 1:100