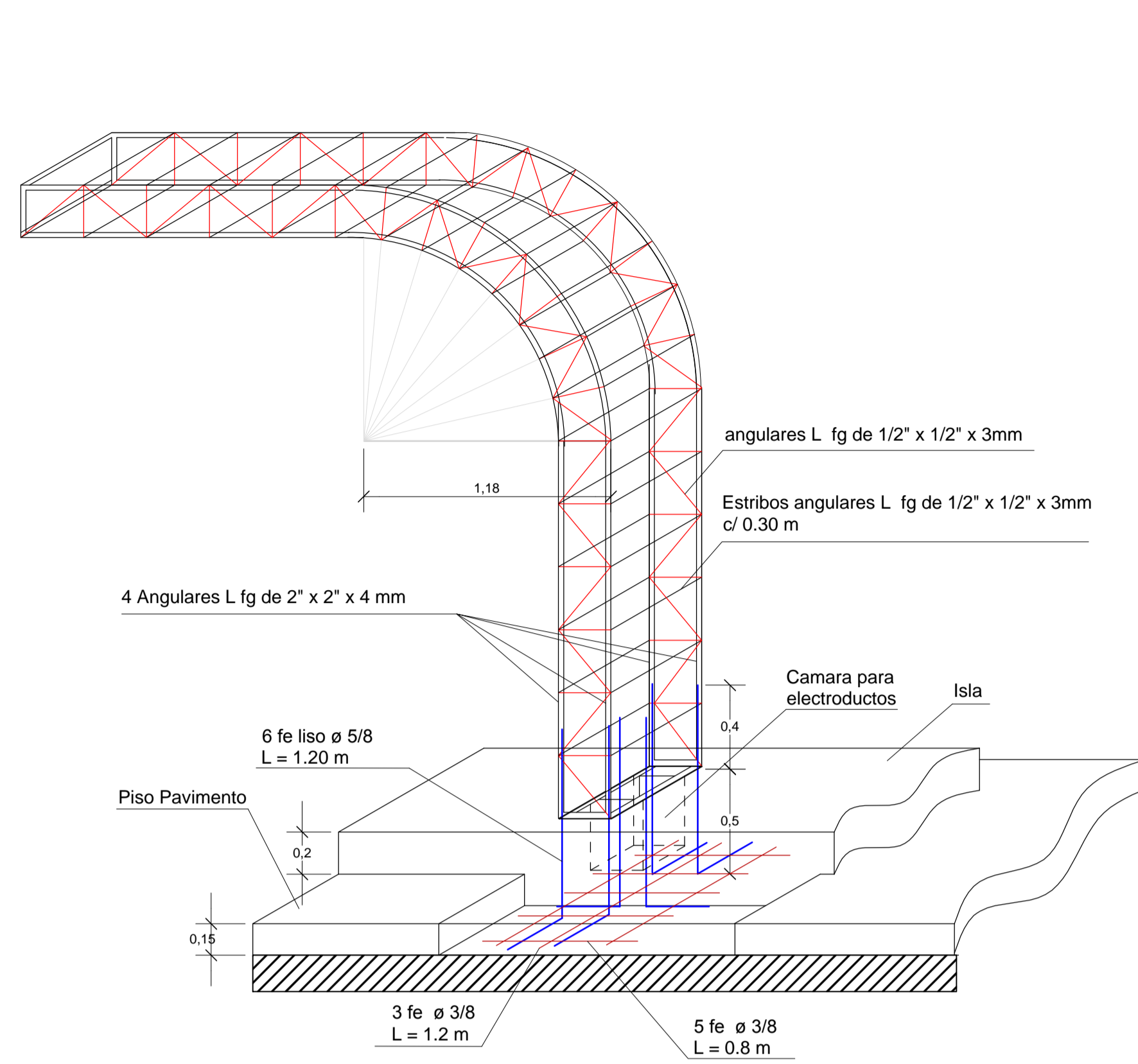
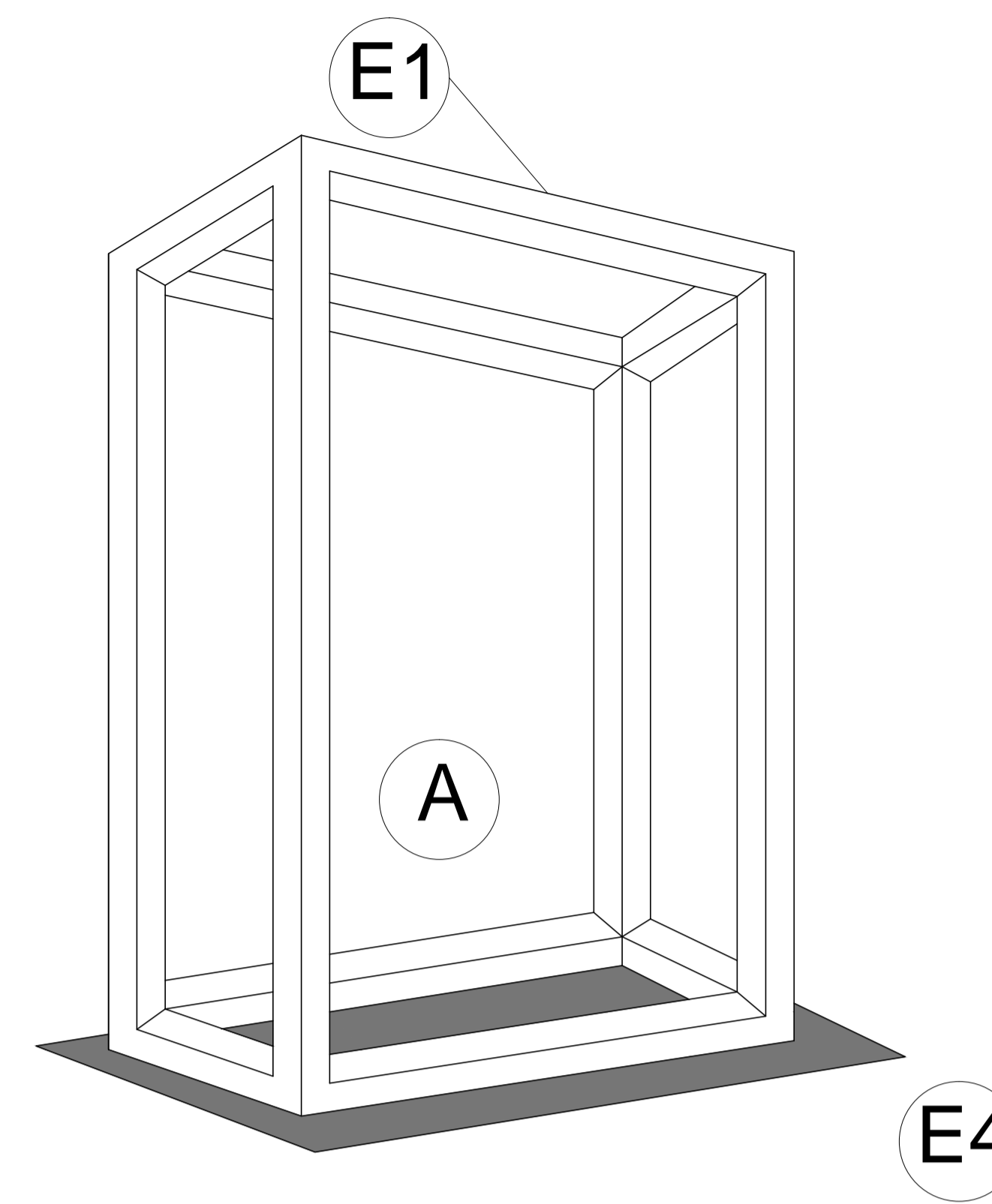
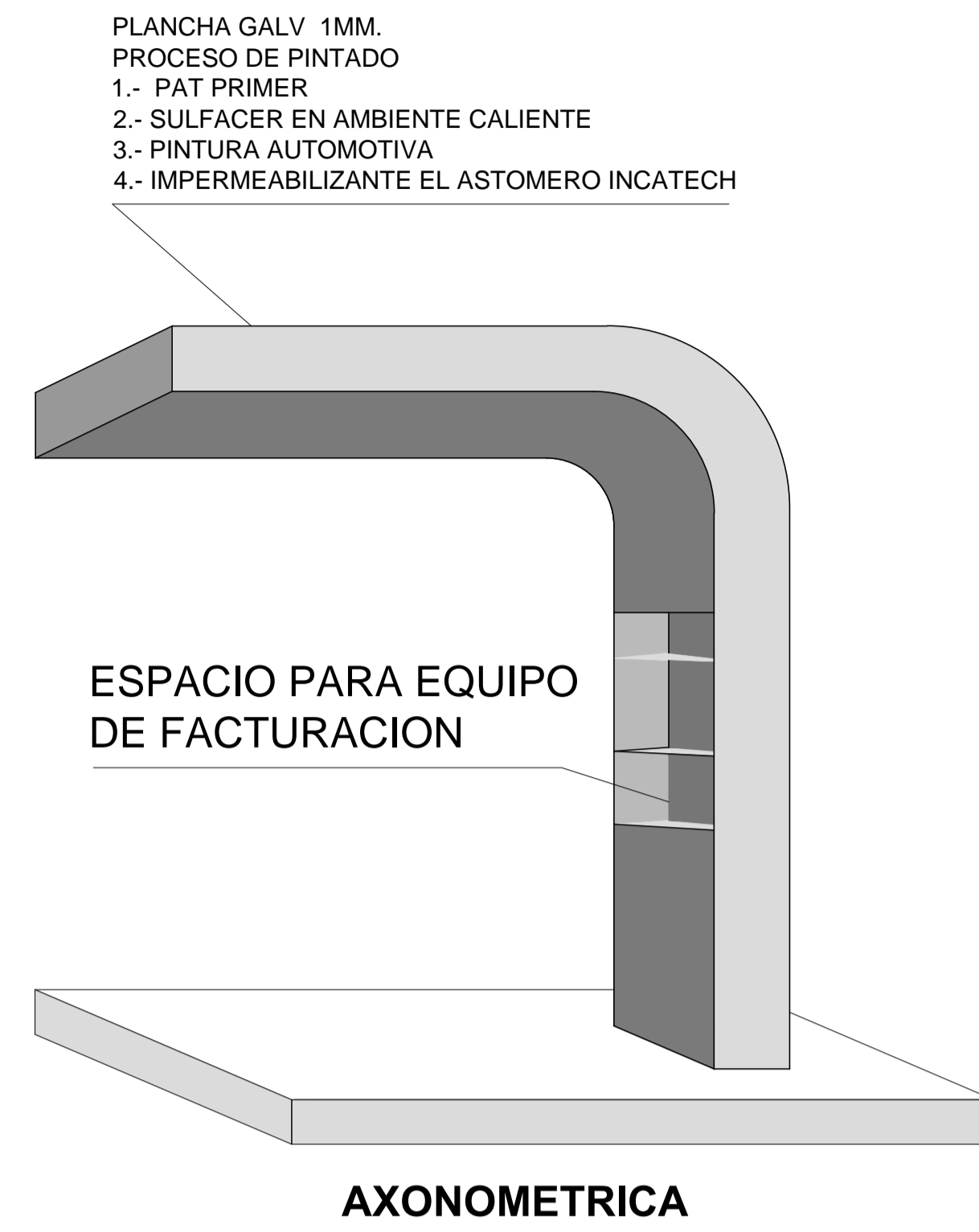


# DETALLES CONSTRUCTIVOS METALICOS



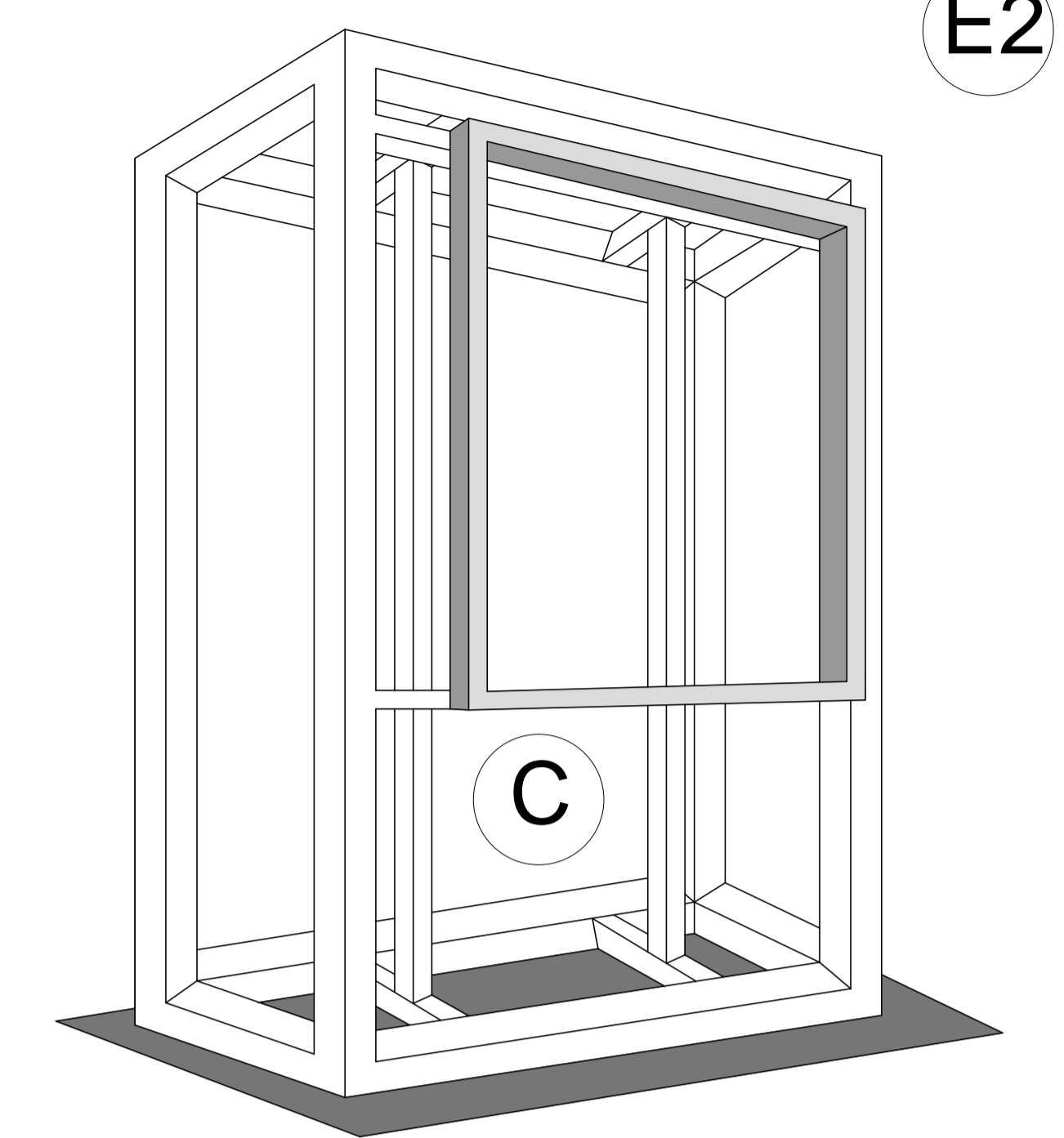
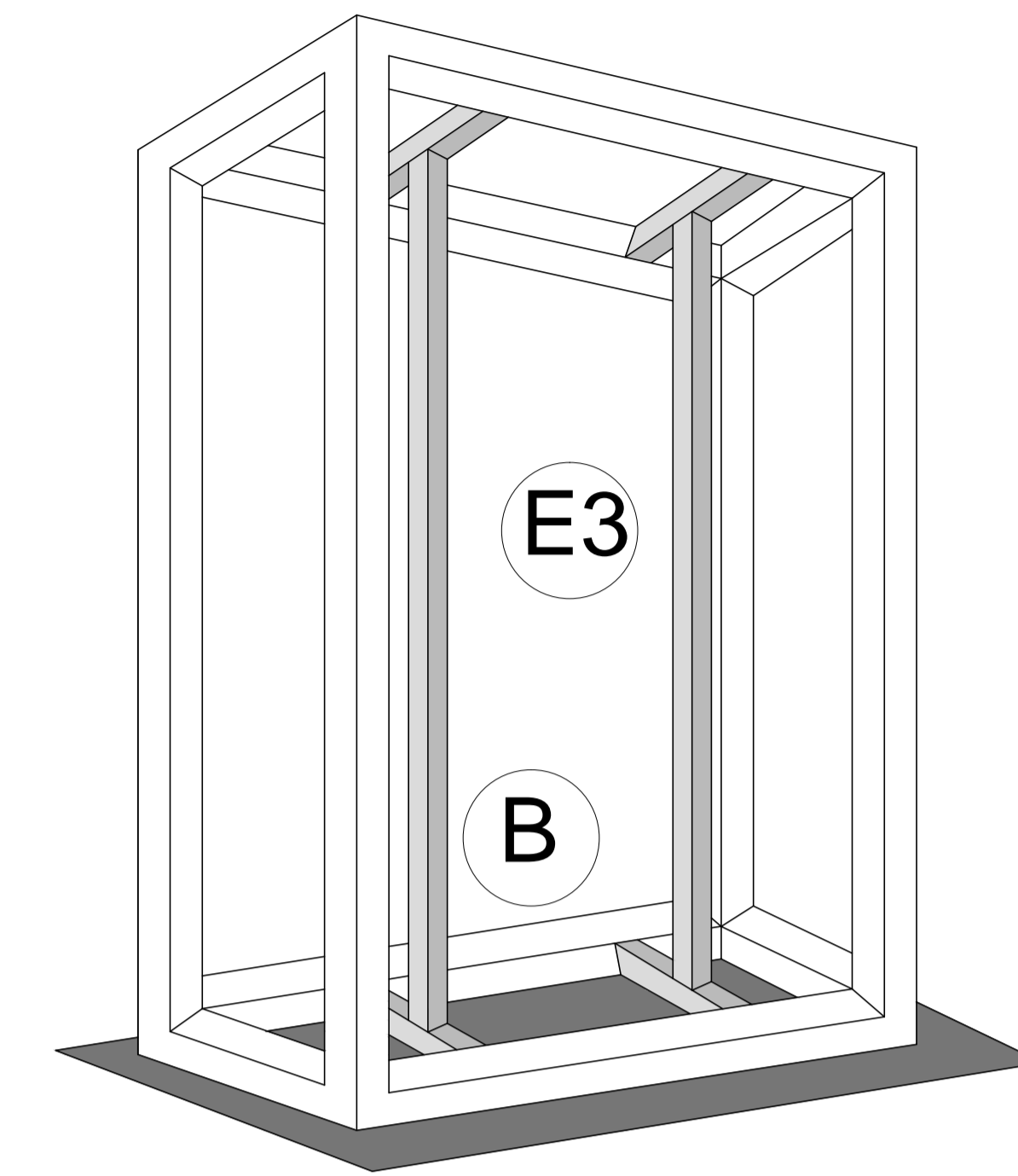
DETALLE DE CONSTRUCCION DE MUEBLE DE FACTURACION



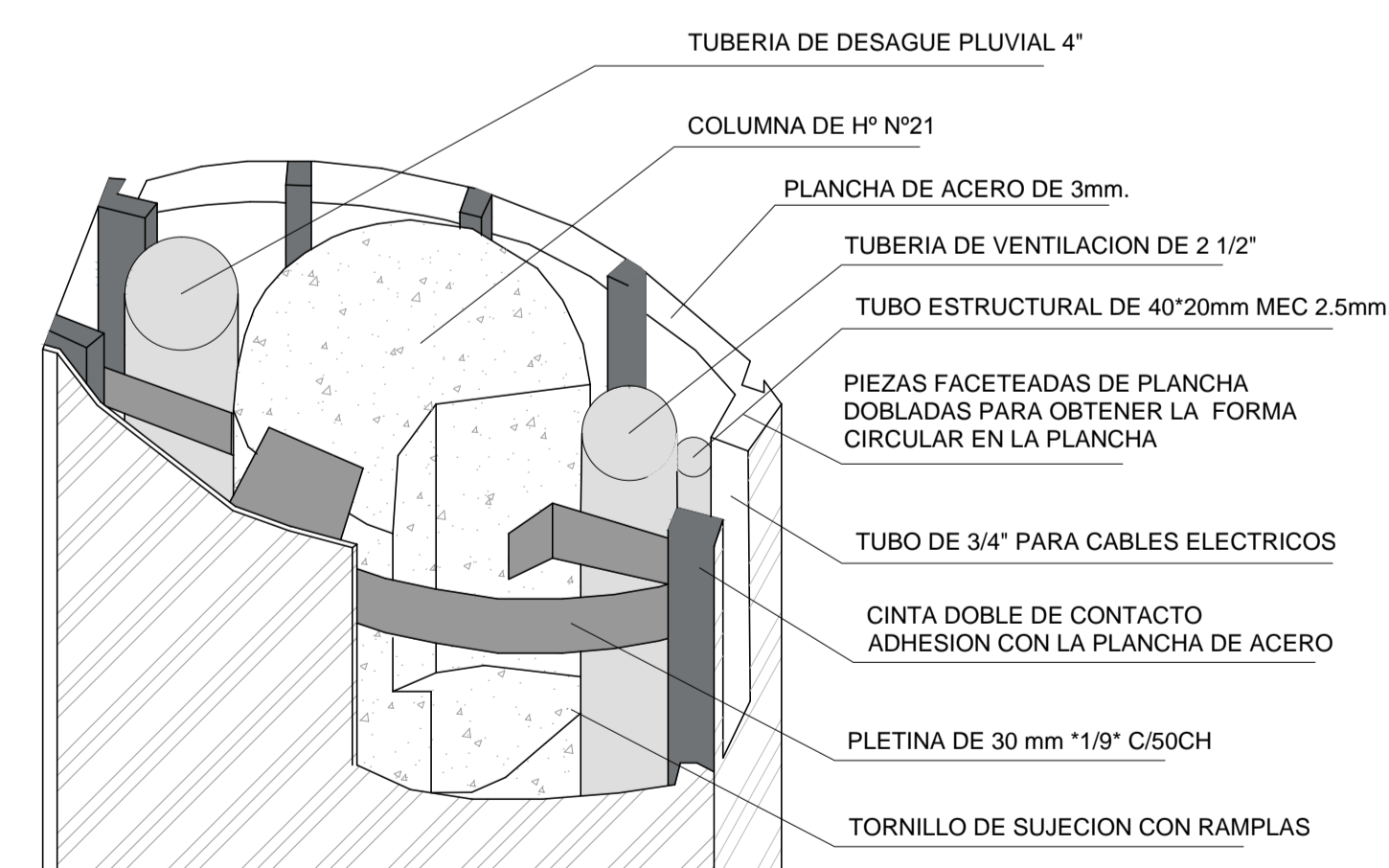
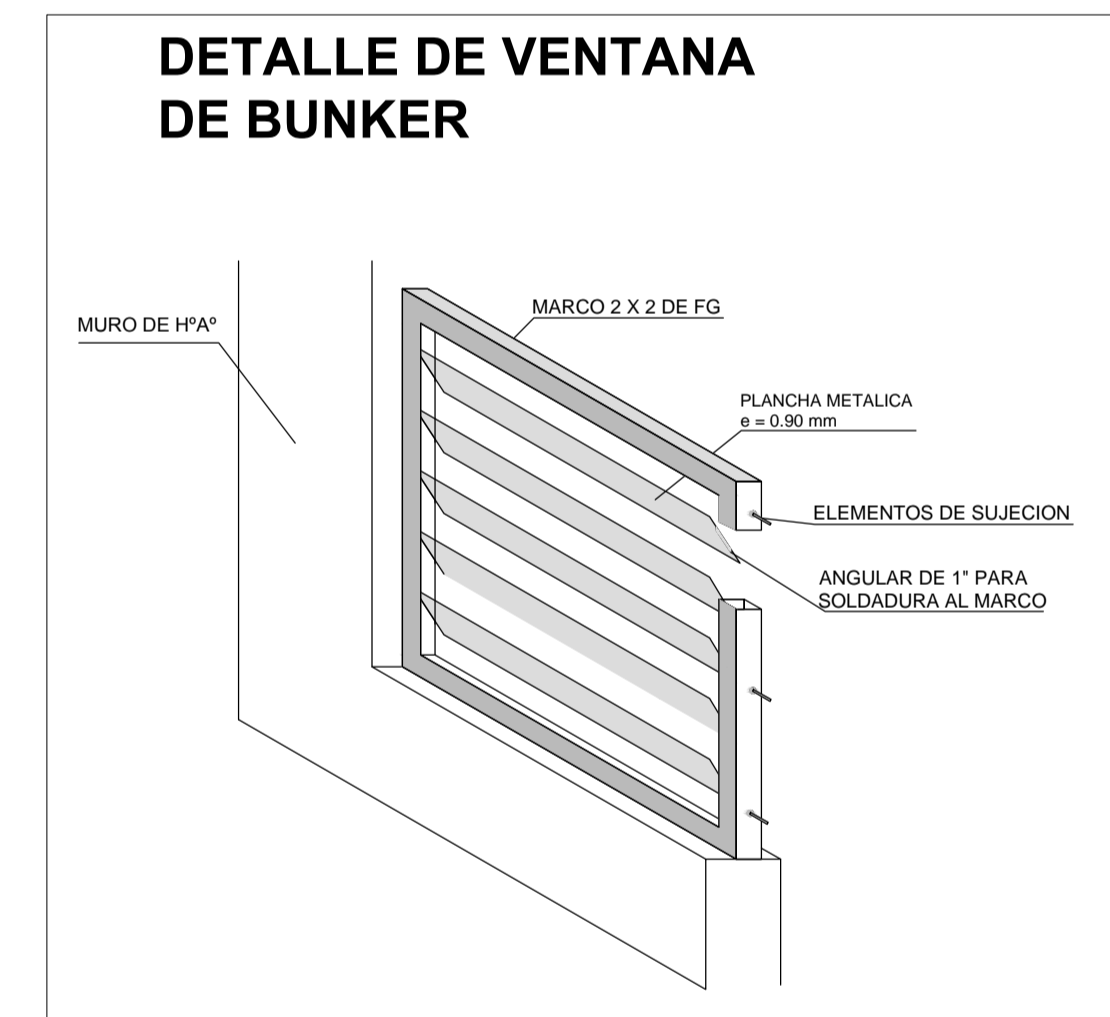
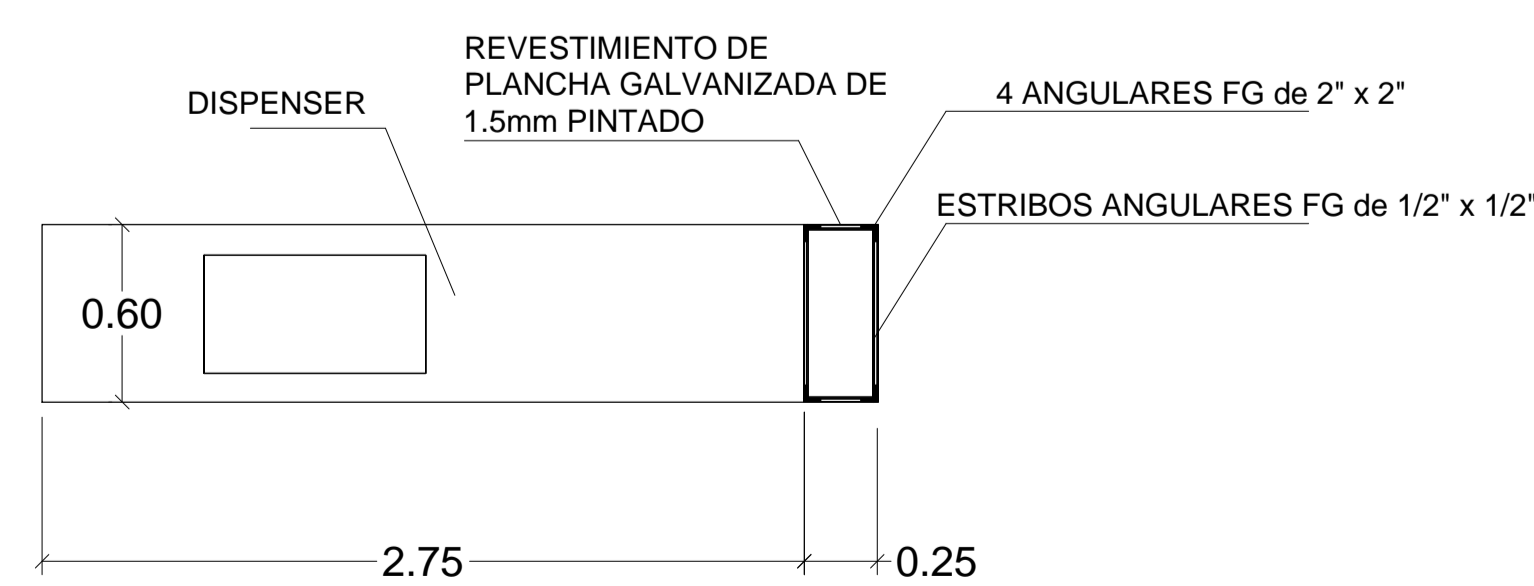
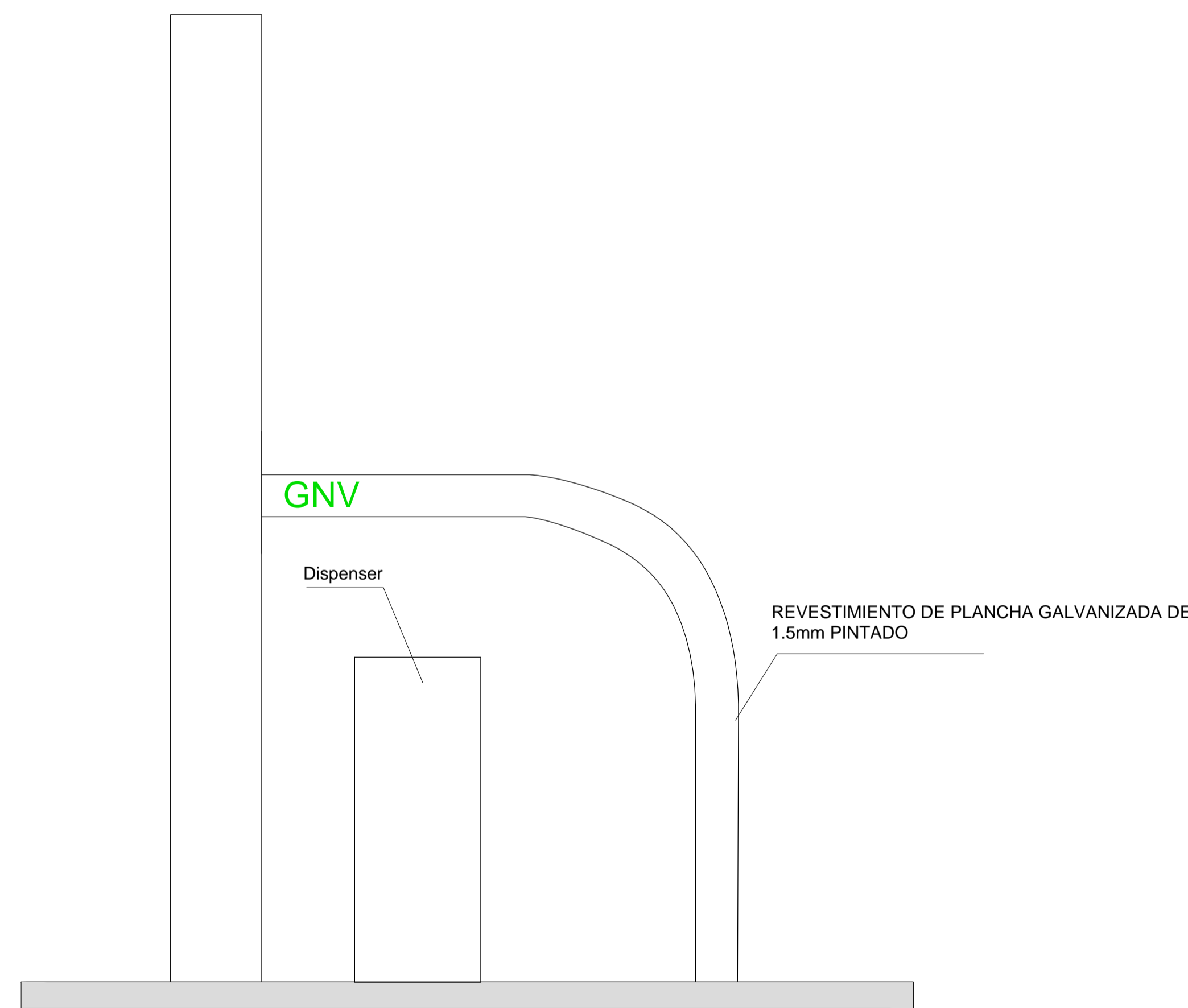
E1.- TUBIN CUADRADO DE 30x30x1.2 mm  
E2.- TUBIN CUADRADO DE 50x30x0.9 mm  
E3.- PARANTES TUBIN CUADRADO DE 20x20x0.90 mm PARA SOPORTAR FOCO  
E4.- PLANCHA METALICA DE 4 mm, PARA ANCLAJE

SOLDADURAS DE ARCO CON ELECTRODOS CONARCO 13  
PINTURA BASE ANTICORROSIVA

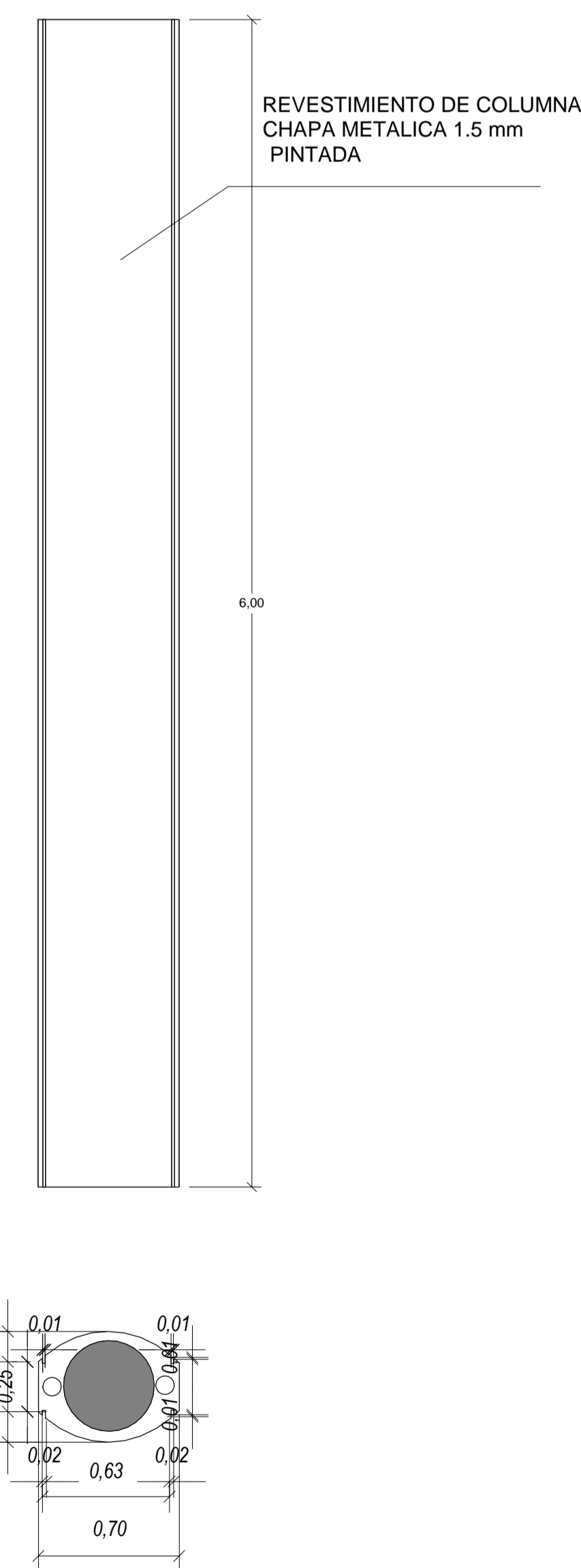
## ESTRUCTURA METALICA DE LETREROS INGRESO Y SALIDA



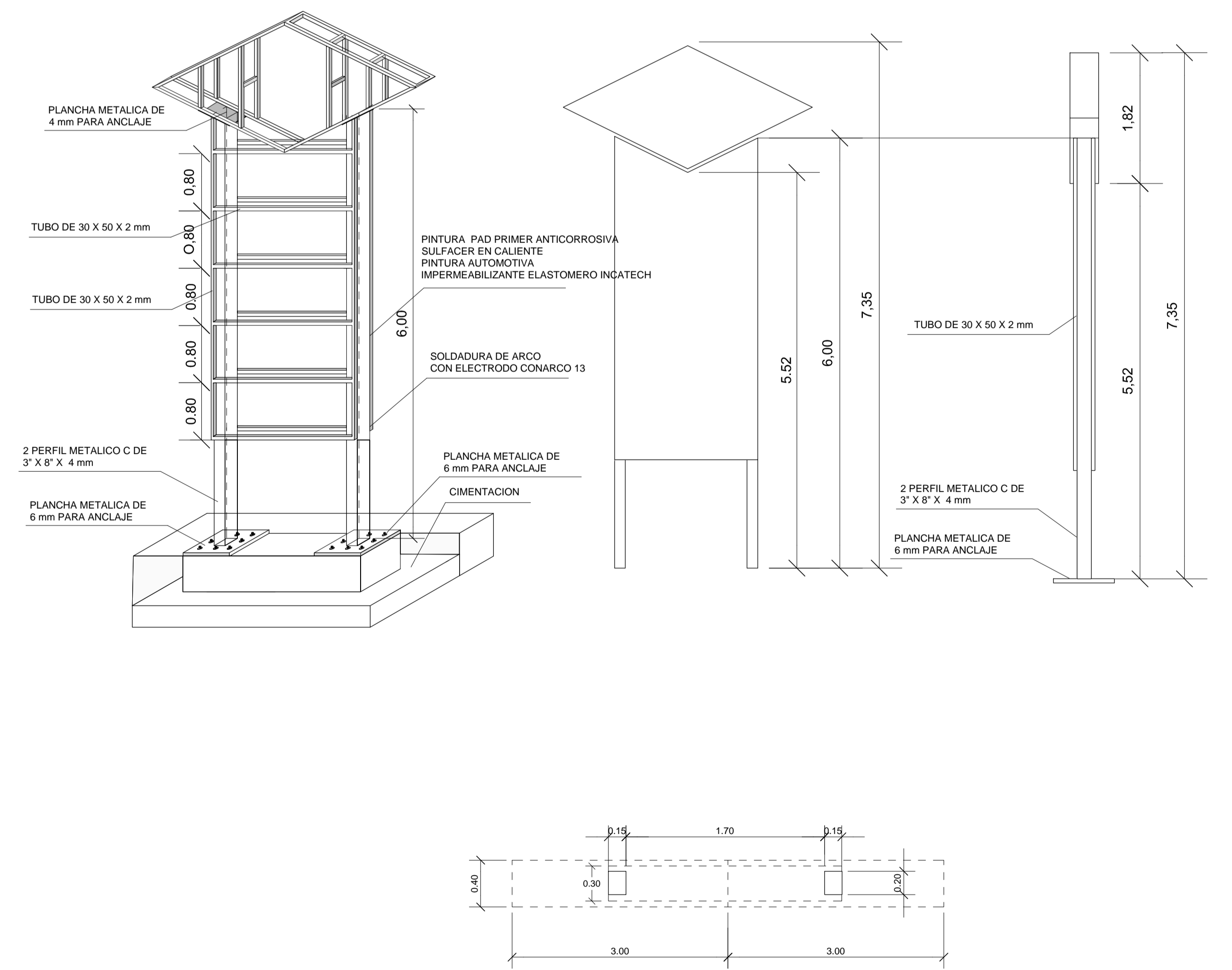
A) ARMAZON BASE DE TUBIN DE 30x30 Y PLANCHA SOLDADA  
B) PARANTES DE TUBIN DE 20x20 PARA SOPORTE DE FOCO  
C) SOPORTE PARA CARAS DEL LETRERO (x2) DE TUBIN DE 50x30



## REVESTIMIENTO DE COLUMNAS



## DETALLE DE TOTEM Esc. 1:10



ELABORADO POR	FECHA	FIRMA
DISEÑO:		
DIBUJO:		
SUP.:		
REVISADO POR	FECHA	FIRMA

YACIMIENTOS PETROLIFEROS FISCALES BOLIVIANOS  
GERENCIA NACIONAL DE COMERCIALIZACION  
DIRECCION NACIONAL DE DISTRITOS COMERCIALES  
UNIDAD TECNICA DE PROYECTOS



ESTUDIO  
DISEÑO FINAL  
PARA LA CONSTRUCCION DE ESTACION DE SERVICIO EN HUANUNI  
GERENTE DE PROYECTO



TITULO	PROYECTO ARQUITECTONICO	
DETALLES CONSTRUCTIVOS		Nº DE LAMINA
ESCALA	1 : 10	05/08