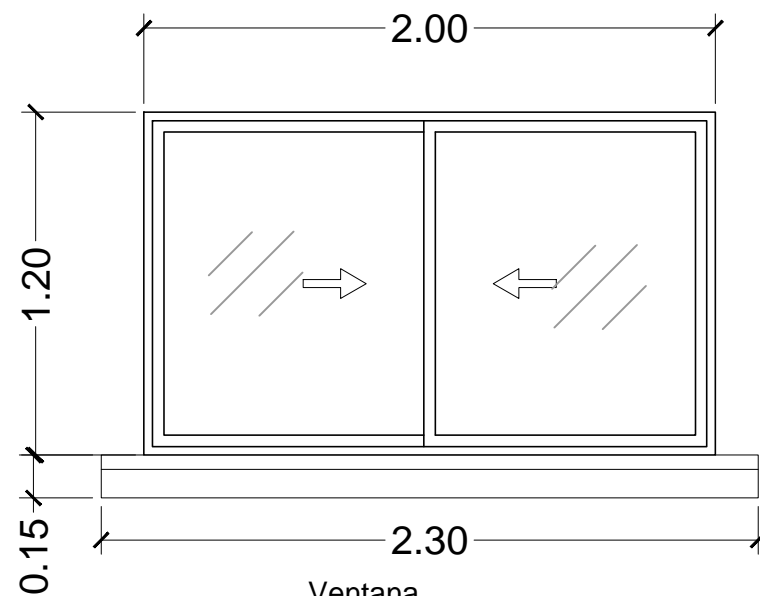
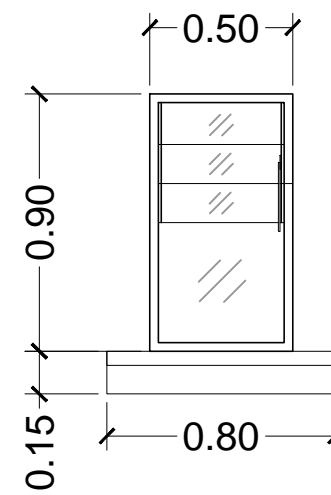


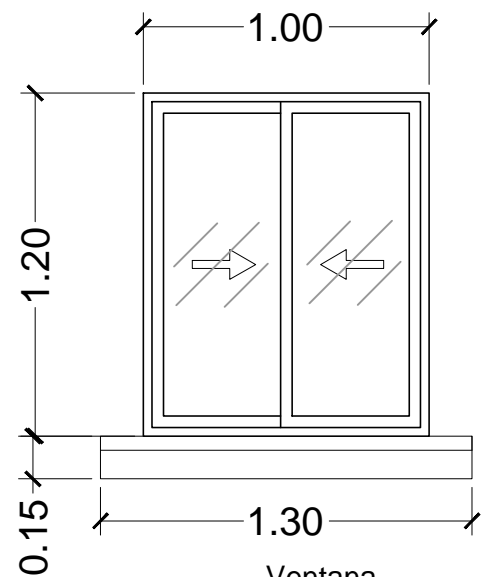
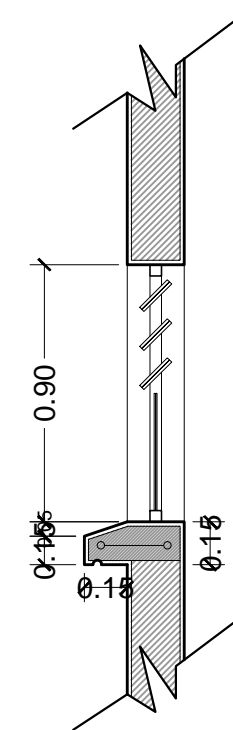
V1
Ventana
Marco de aluminio
1.50 x 1.20 m
3 Piezas



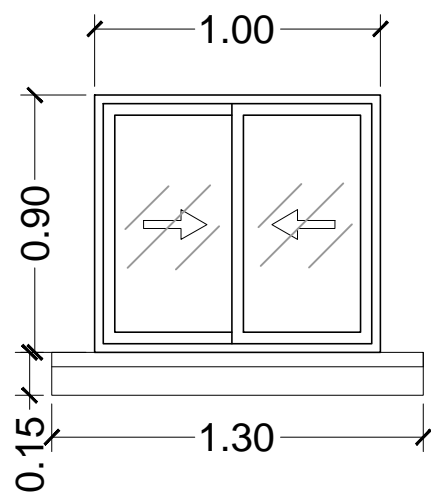
V2
Ventana
Marco de aluminio
2.00 x 1.20 m
1 Pieza



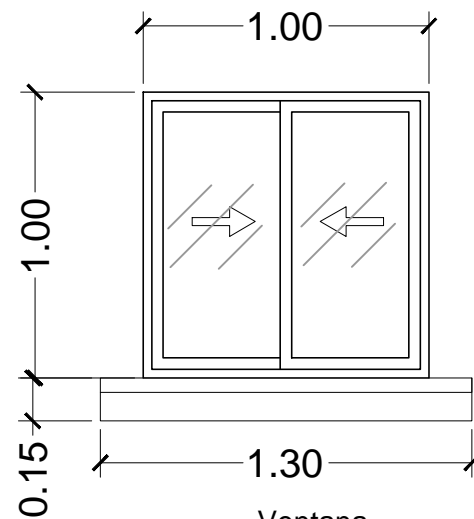
V3
Ventana
Marco de aluminio
0.50 x 0.90 m
2 Piezas



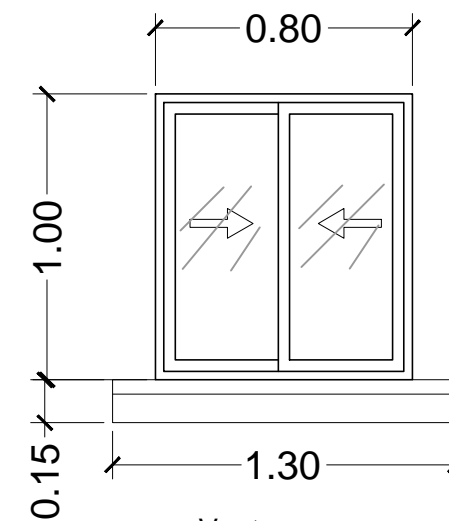
V4
Ventana
Marco de aluminio
1.00 x 1.20 m
1 Pieza



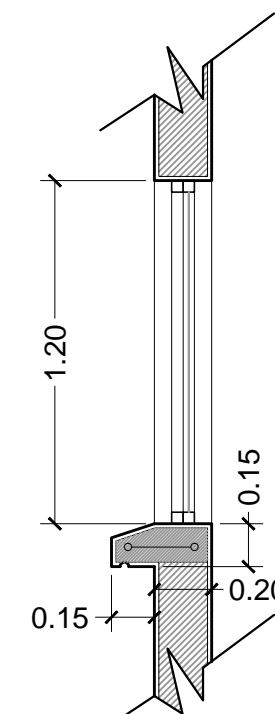
V5
Ventana
Marco de aluminio
1.00 x 0.90 m
1 Pieza



V6
Ventana
Marco de aluminio
1.00 x 1.00 m
2 Piezas



V7
Ventana
Marco de aluminio
0.80 x 1.00 m
1 Pieza



DETALLE DE VENTANAS DE ALUMINIO
Esc. 1:25

DIMENSIONES EN METROS	ARQUITECTO RESPONSABLE	DIRECTOR GAS VIRTUAL	UBICACION:		PROPIETARIO: YACIMIENTOS PETROLIFEROS FISCALES BOLIVIANOS GERENCIA NACIONAL DE REDES DE GAS Y DUCTOS DIRECCION GAS VIRTUAL	OBRA: PROYECTO CONSTRUCCION DE OBRAS CIVILES COMPLEMENTARIAS DE ESR LLALLAGUA - PROYECTO GNL							
		SELLO	DEPARTAMENTO	ORURO		DESCRIPCION: DETALLES VENTANAS - OFICINA Y PUESTO DE CONTROL							
			PROVINCIA	RAFAEL BUSTILLO		ESPECIALIDAD:	ARQUITECTURA	FECHA:	MAYO / 2015	ESCALA:	1:25	LAMINA:	2/9
			MUNICIPIO	LLALLAGUA									