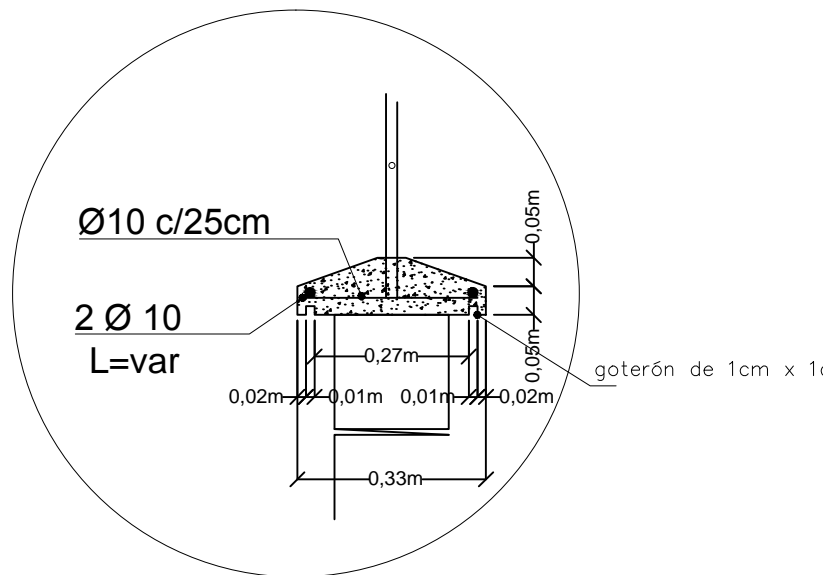
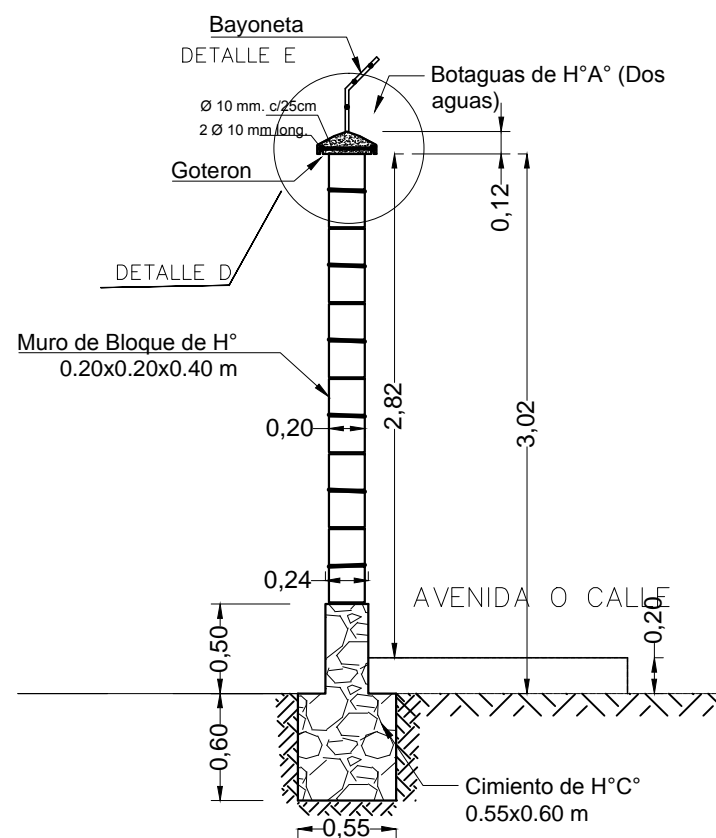
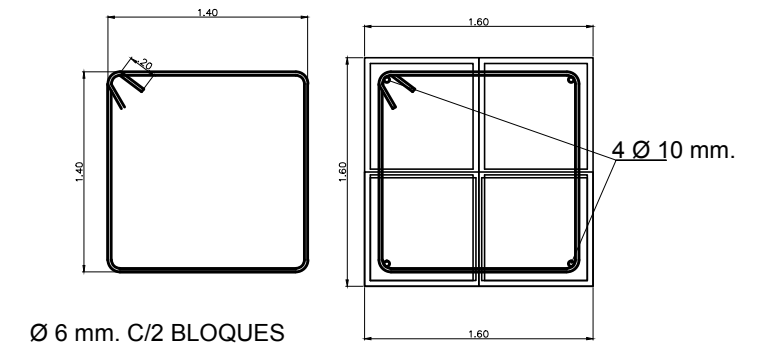
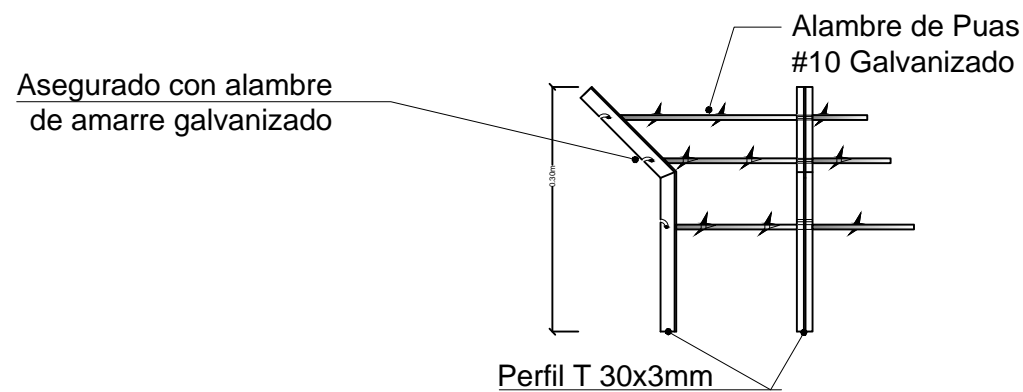


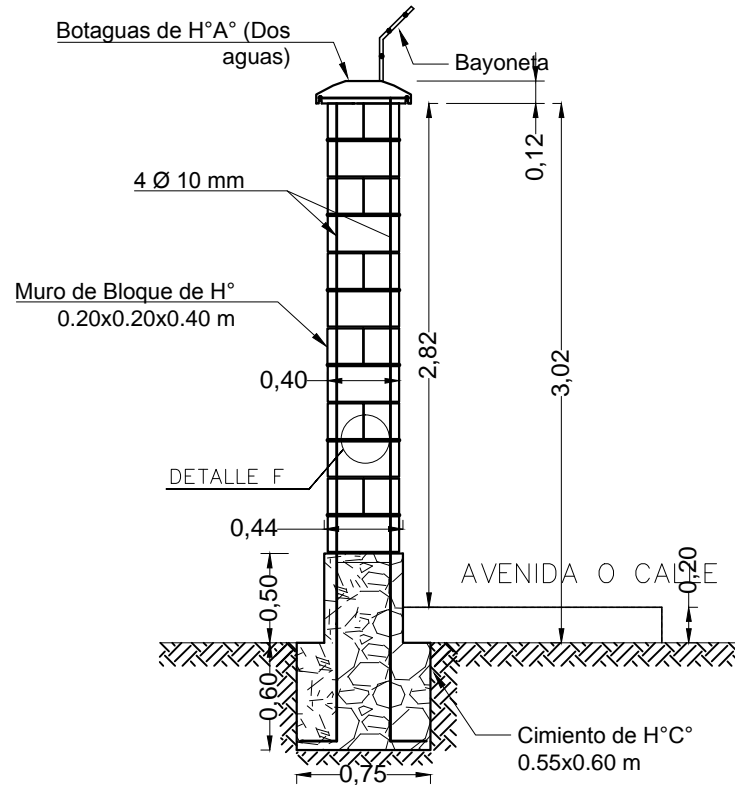
DETALLE D



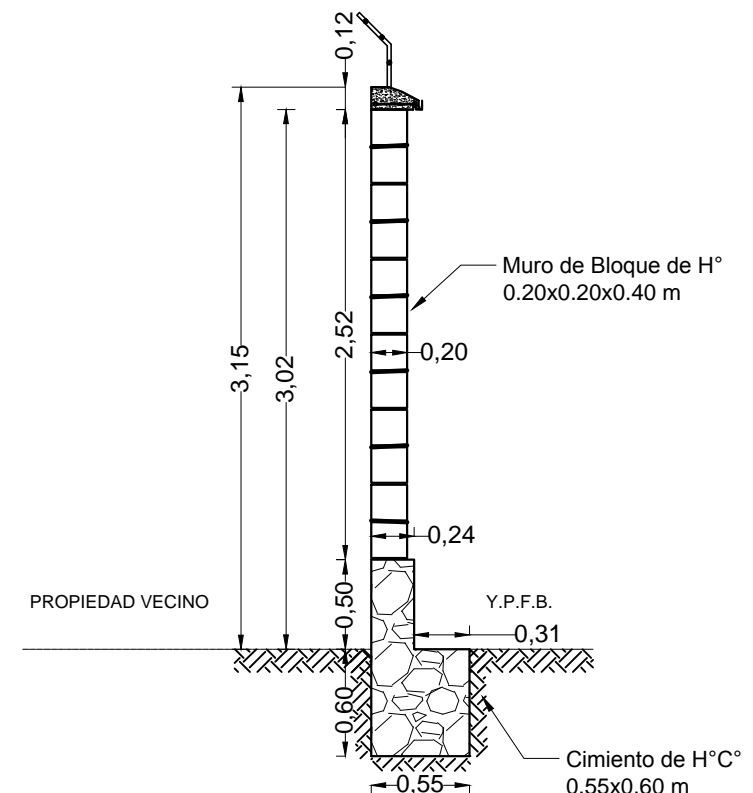
DETALLE E



**CORTE MURO DE BLOQUES DE CEMENTO
ESC. 1:40**



**CORTE COLUMNA DE BLOQUES DE CEMENTO
ESC. 1:40**



**DETALLE MURO DE BLOQUES DE CEMENTO
ESC. 1:40**

DIMENSIONES EN METROS	CONSULTOR DE LINEA:	DIRECTOR GAS VIRTUAL	UBICACION:		PROPIETARIO: YACIMIENTOS PETROLIFEROS FISCALES BOLIVIANOS GERENCIA NACIONAL DE REDES DE GAS Y DUCTOS DIRECCION GAS VIRTUAL	OBRA:	PROYECTO CONSTRUCCION DE OBRAS CIVILES COMPLEMENTARIAS DE ESR LLALLAGUA - PROYECTO GNL				
	ARQUITECTO RESPONSABLE	SELLO	DEPARTAMENTO	ORURO		DESCRIPCION:	DETALLES CONSTRUCTIVOS				
			PROVINCIA	RAFAEL BUSTILLO		ESPECIALIDAD:	ARQUITECTURA	FECHA:	MAYO / 2015	ESCALA:	INDICADAS
			MUNICIPIO	LLALLAGUA						LAMINA:	7/9