

Perfil de 1" x 3/4", en forma de Y, colocads sobre las columns y muros

3 corridas de Alambre de Púas de 1.6mm

Columna de H° A°

Muro de Ladrillo Adobito Visto

Zapata de H° A°

Cimiento de H° C°

Terreno compactado

Detalle de Perfil de 1" x 3/4" en forma de Y

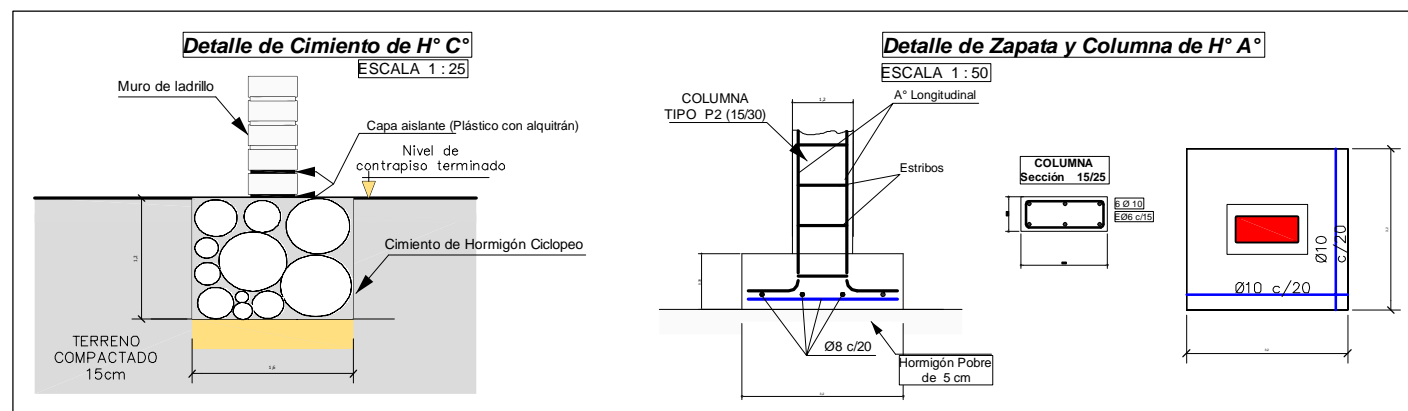
VISTA FRONTAL
ESCALA 1:50

VISTA EN PLANTA
ESCALA 1:50

Detalle de Cimiento de H° C°
ESCALA 1:25

Detalle de Zapata y Columna de H° A°
ESCALA 1:50

Corte C-C
ESCALA 1:50



	HOJA: 1
OBRA : MURO PERIMETRAL "DISTRITO COMERCIAL SANTA CRUZ"	
DETALLE : 001- PLANO DE DETALLE CONTRUCCION DE MURO	
UBICACION: DISTRITO COMERCIAL SANTA CRUZ	
ESC : varios	