

PLANOS DESAGUADERO



Corporación
La fuerza que transforma Bolivia

Junio - 2015

PLANO GENERAL



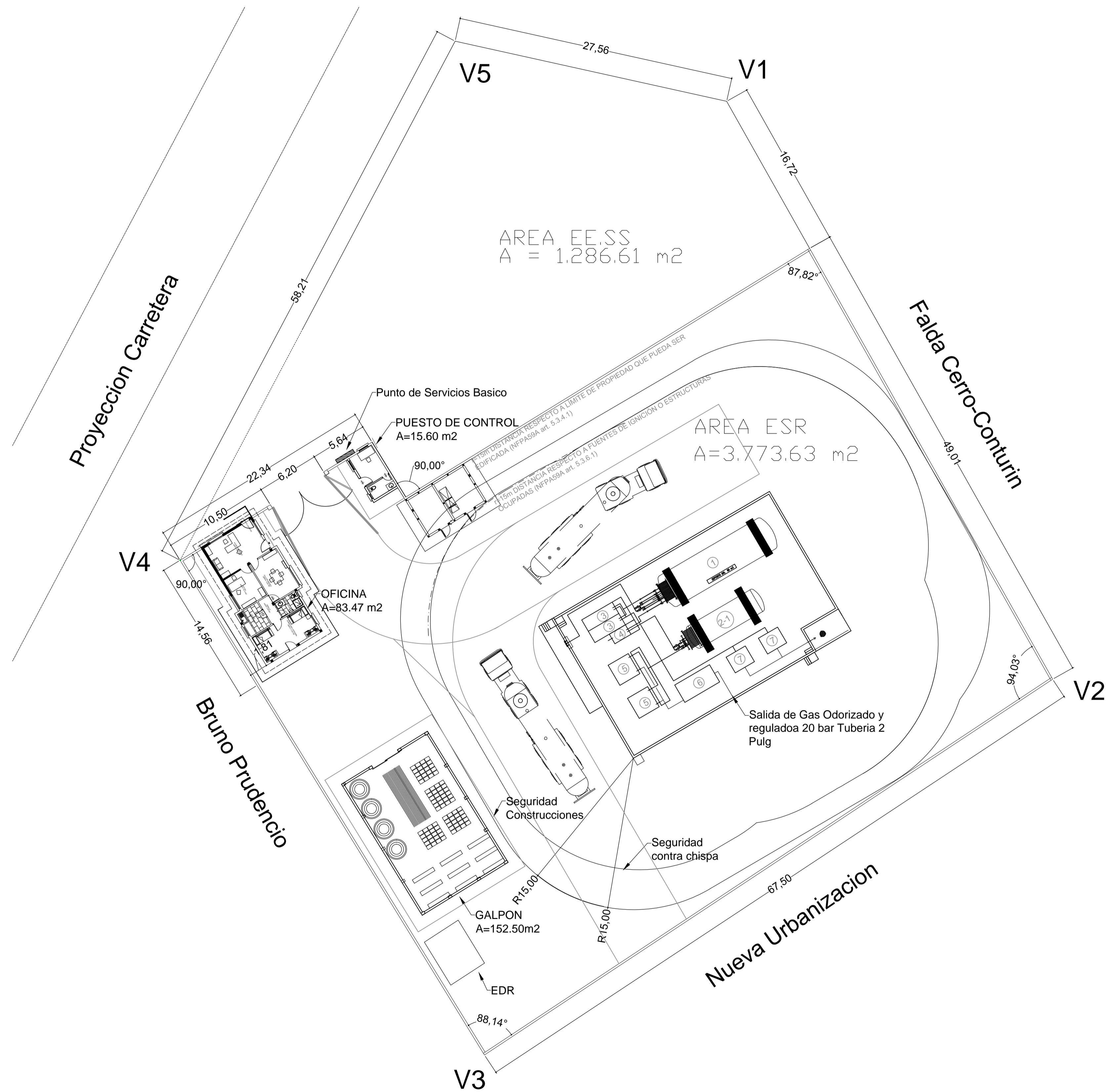
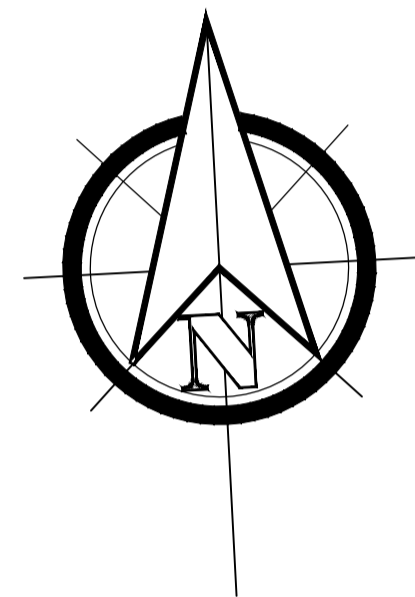
Junio - 2015

PLANTA GENERAL

Esc. 1:50

ESR DESAGUADERO

A TOTAL= 5000 m²



DIMENSIONES EN METROS

UBICACION:	
DEPARTAMENTO	LA PAZ
PROVINCIA	INGAVI
MUNICIPIO	DESAGUADERO



PROPIETARIO:
YACIMIENTOS PETROLIFEROS FISCALES BOLIVIANOS
 GERENCIA NACIONAL DE REDES DE GAS Y DUCTOS
 DIRECCION GAS VIRTUAL

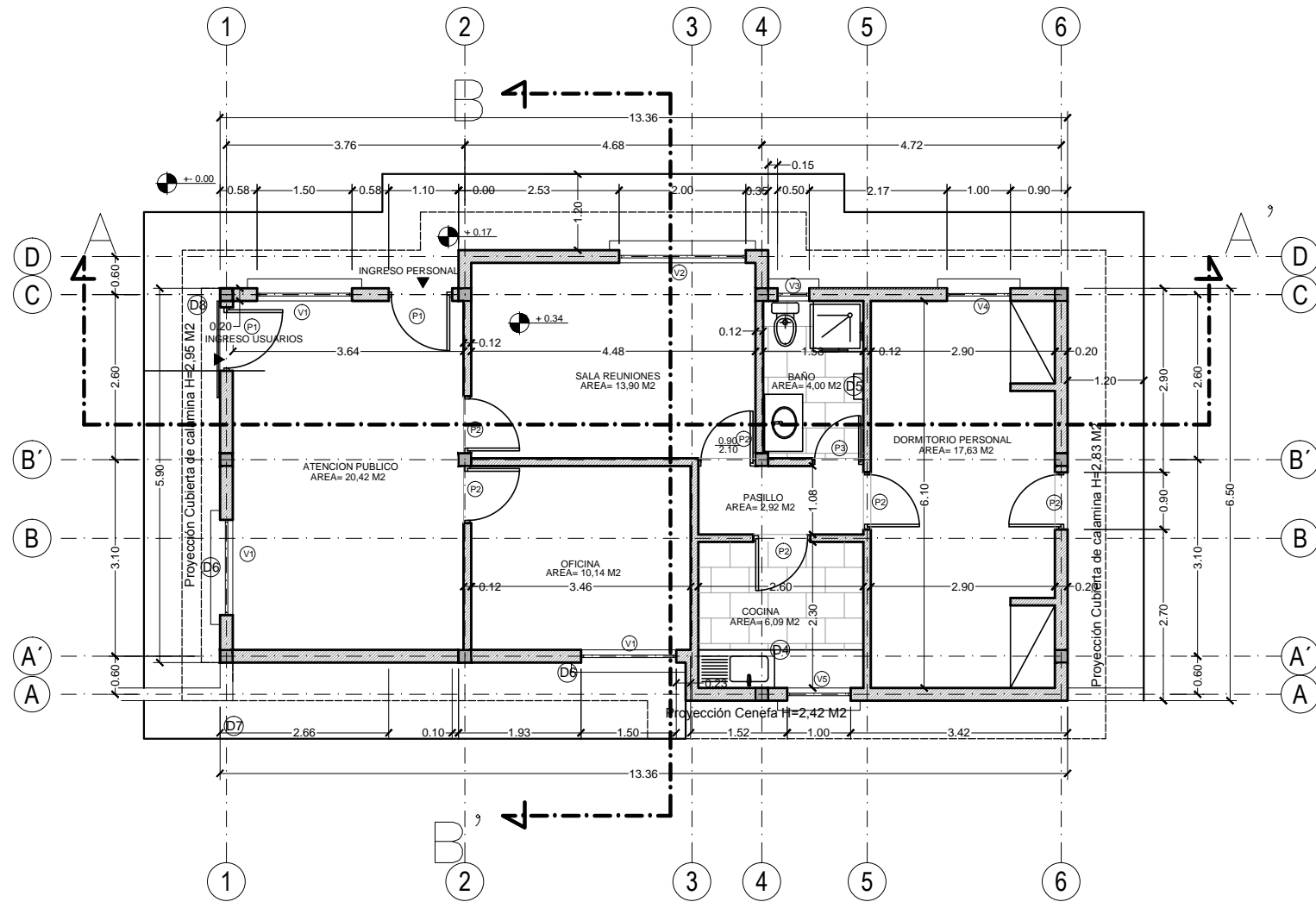
OBRA: PROYECTO CONSTRUCCION DE OBRAS CIVILES COMPLEMENTARIAS DE ESR DESAGUADERO - PROYECTO GNL			
DESCRIPCION: PLANTA GENERAL			
ESPECIALIDAD: ARQUITECTURA	FECHA: MAYO 2015	ESCALA: INDICADAS	LÁMINA: 1/1

PLANOS DE OFICINA ARQUITECTURA

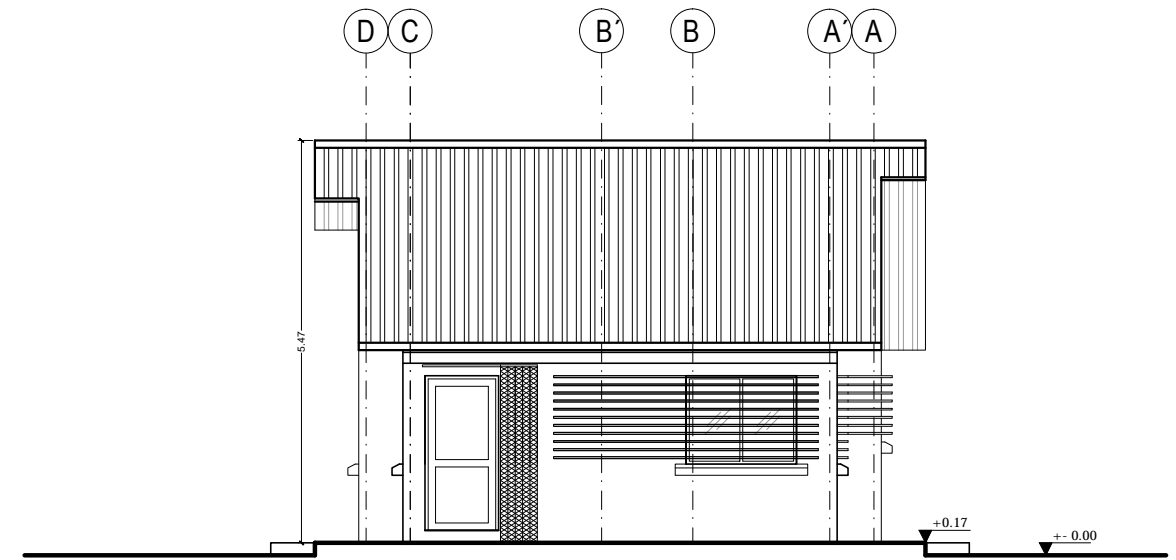


Corporación
La fuerza que transforma Bolivia

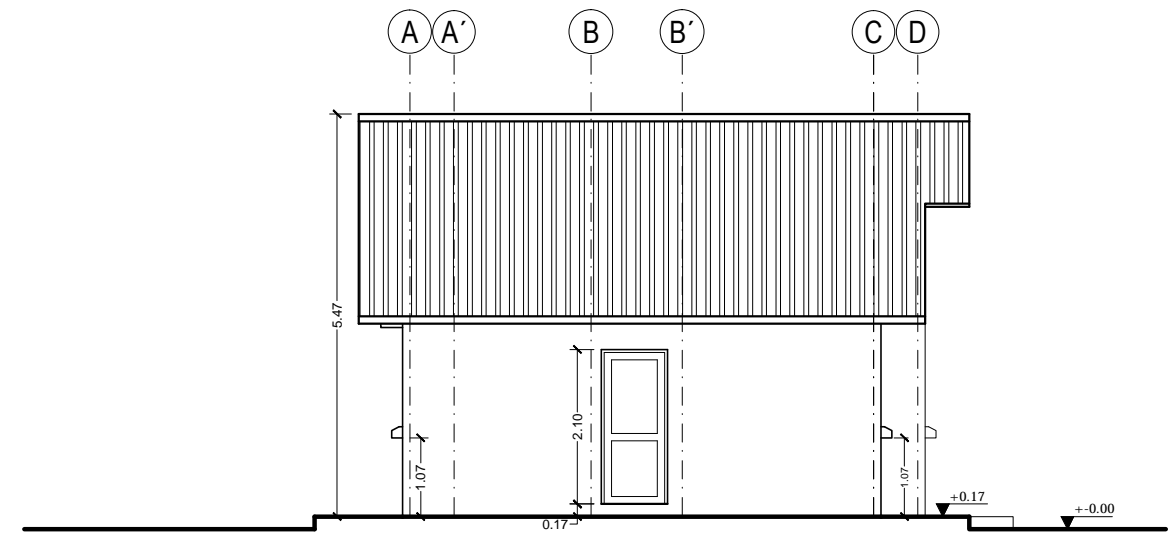
Junio - 2015



PLANTA OFICINA
ESC. 1:100

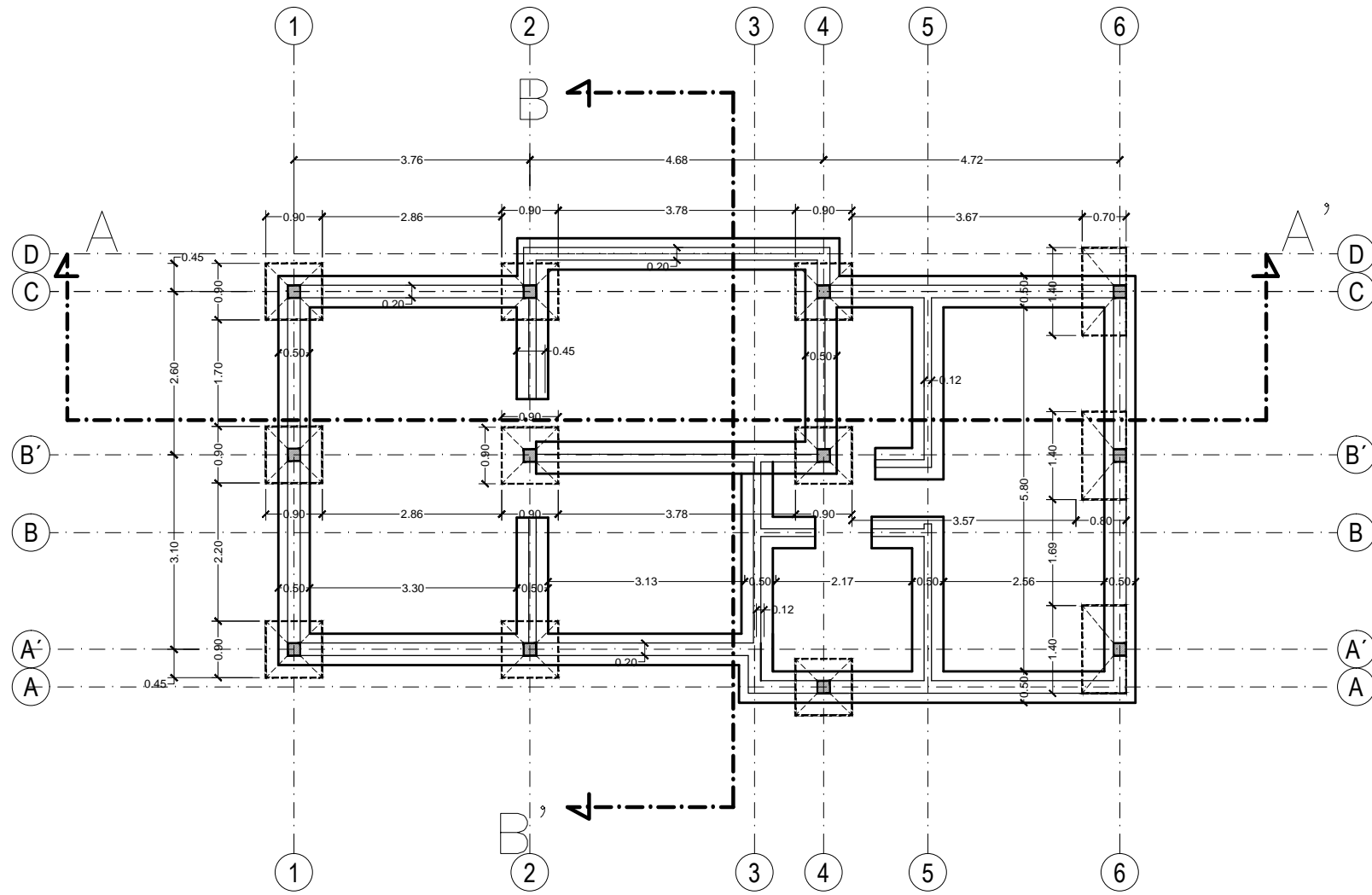


ELEVACIÓN FRONTAL
ESC. 1:100

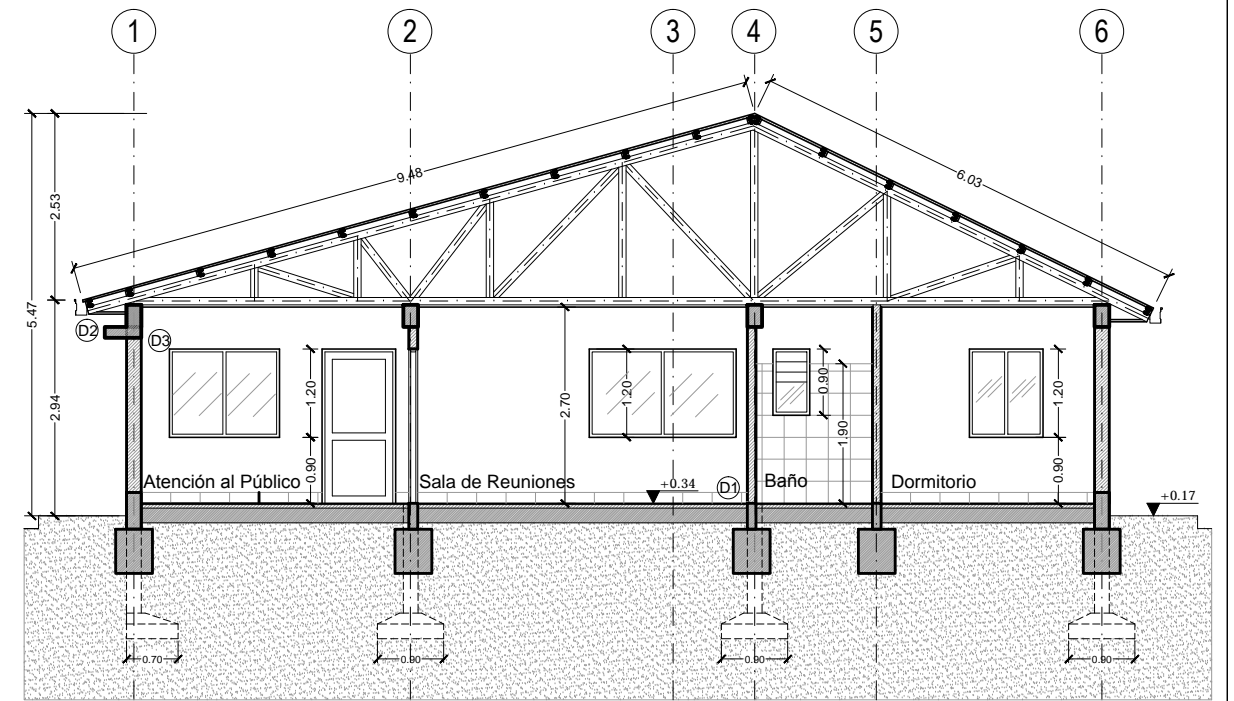


ELEVACIÓN POSTERIOR
ESC. 1:100

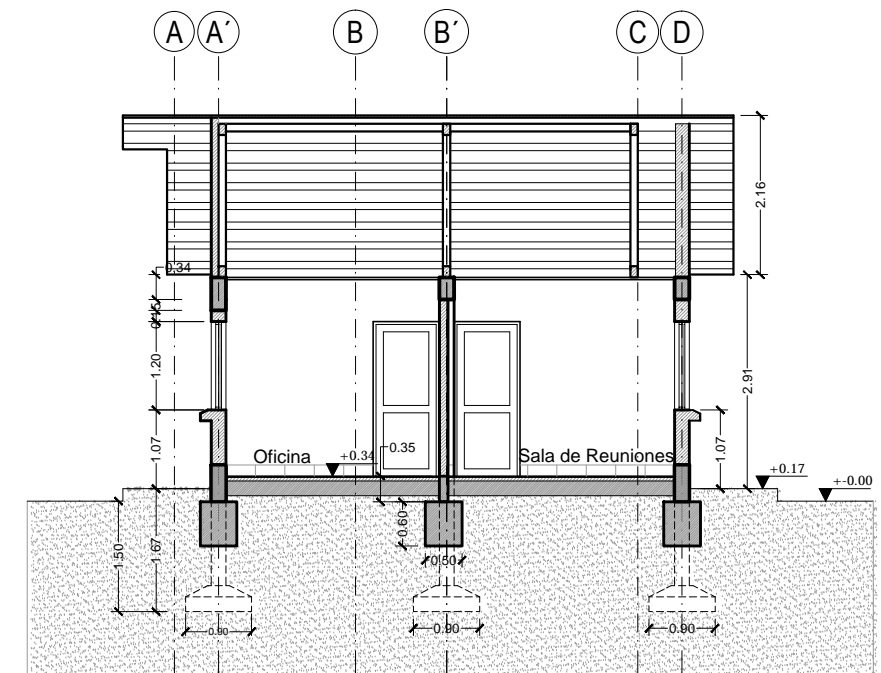
DIMENSIONES EN METROS	ARQUITECTO RESPONSABLE	DIRECTOR GAS VIRTUAL	UBICACION:		PROPIETARIO: YACIMIENTOS PETROLIFEROS FISCALES BOLIVIANOS GERENCIA NACIONAL DE REDES DE GAS Y DUCTOS DIRECCION GAS VIRTUAL	OBRA: PROYECTO CONSTRUCCION DE OBRAS CIVILES COMPLEMENTARIAS DE ESR DESAGUADERO - PROYECTO GNL			
		SELO	DEPARTAMENTO	LA PAZ		DESCRIPCION:	PLANOS OFICINA		
			PROVINCIA	INGAVI		ESPECIALIDAD:	FECHA:	ESCALA:	LÁMINA:
			MUNICIPIO	DESAGUADERO		ARQUITECTURA	MAYO / 2015	INDICADAS	1/3



PLANO DE CIMIENTOS
ESC. 1:100

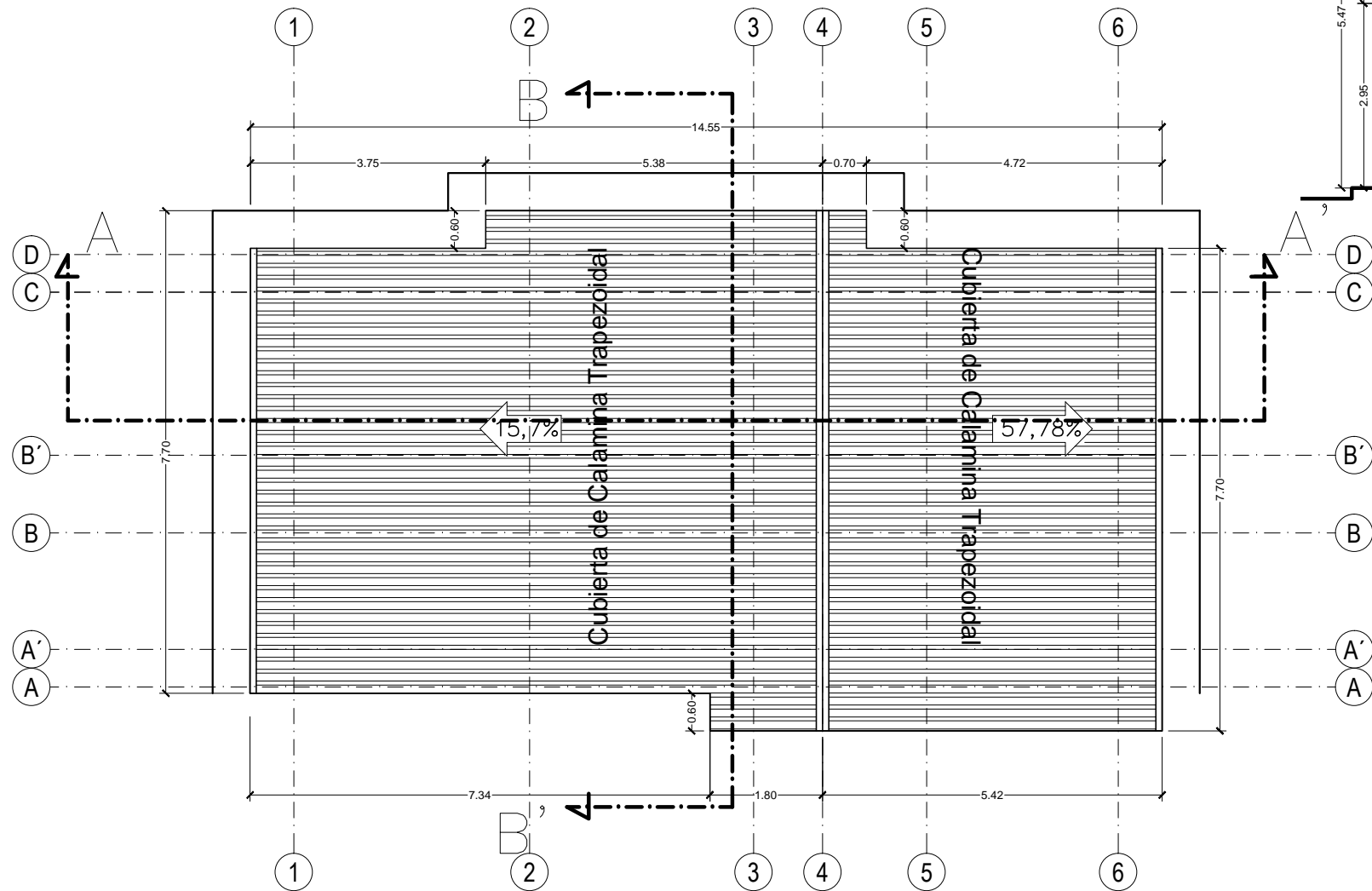


CORTE A - A"
ESC. 1:100

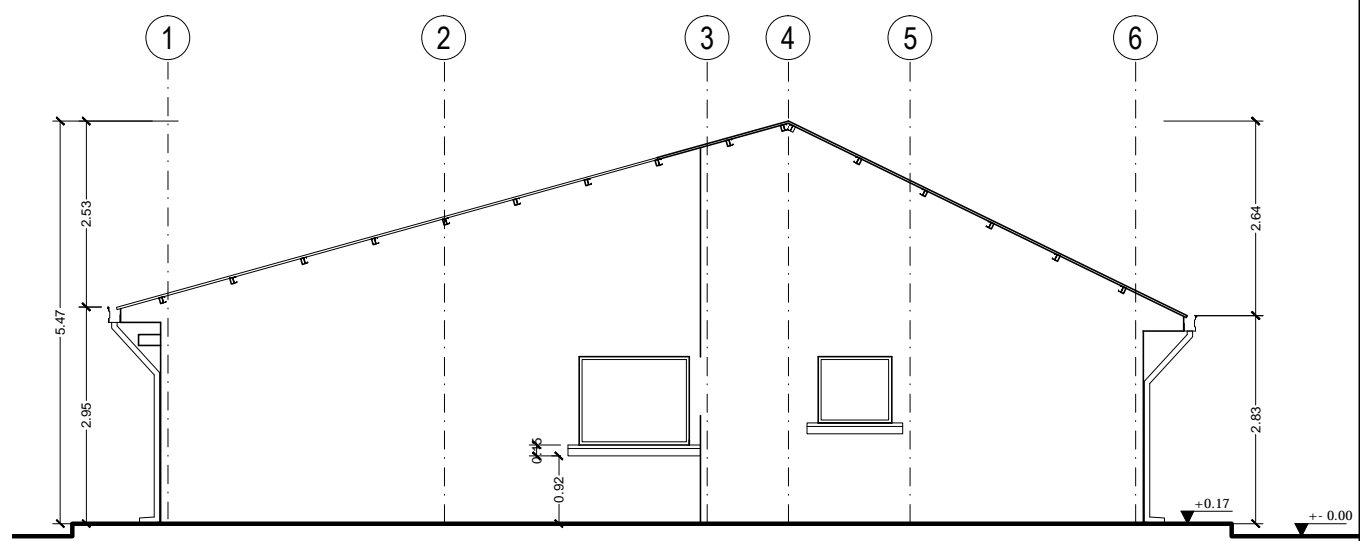


CORTE B - B"
ESC. 1:100

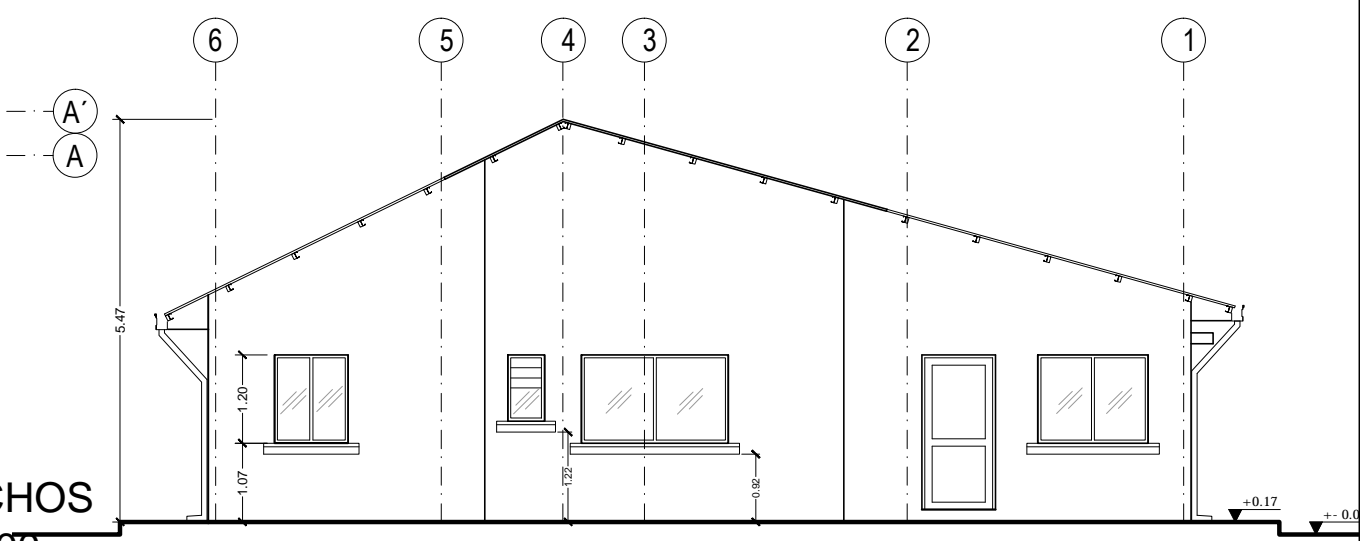
DIMENSIONES EN METROS	ARQUITECTO RESPONSABLE	DIRECTOR GAS VIRTUAL	UBICACION:		PROPIETARIO: YACIMIENTOS PETROLIFEROS FISCALES BOLIVIANOS GERENCIA NACIONAL DE REDES DE GAS Y DUCTOS DIRECCION GAS VIRTUAL	OBRA: PROYECTO CONSTRUCCION DE OBRAS CIVILES COMPLEMENTARIAS DE ESR DESAGUADERO - PROYECTO GNL					
		SELLO	DEPARTAMENTO	LA PAZ		DESCRIPCION:	PLANOS OFICINA				
			PROVINCIA	INGAVI		ESPECIALIDAD:	ARQUITECTURA	FECHA:	MAYO / 2015	ESCALA:	INDICADAS
			MUNICIPIO	DESAGUADERO		LAMINA:	2/3				



PLANO DE TECHOS
ESC. 1:100



ELEVACIÓN LATERAL
ESC. 1:100



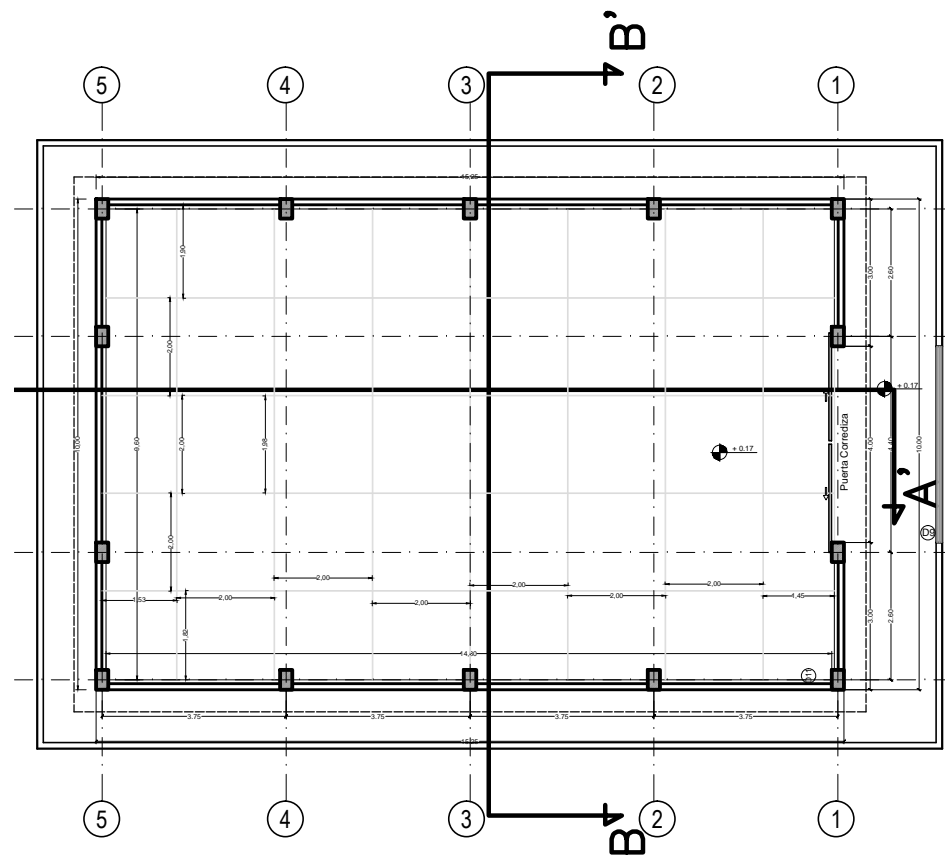
ELEVACIÓN LATERAL
ESC. 1:100

DIMENSIONES EN METROS	ARQUITECTO RESPONSABLE	DIRECTOR GAS VIRTUAL	UBICACION:		PROPIETARIO: YACIMIENTOS PETROLIFEROS FISCALES BOLIVIANOS GERENCIA NACIONAL DE REDES DE GAS Y DUCTOS DIRECCION GAS VIRTUAL	OBRA: PROYECTO CONSTRUCCION DE OBRAS CIVILES COMPLEMENTARIAS DE ESR DESAGUADERO - PROYECTO GNL							
		SELLO	DEPARTAMENTO	LA PAZ		DESCRIPCION: PLANOS OFICINA							
			PROVINCIA	INGAVI		ESPECIALIDAD:	ARQUITECTURA	FECHA:	MAYO / 2015	ESCALA:	INDICADAS	LAMINA:	3/3
			MUNICIPIO	DESAGUADERO									

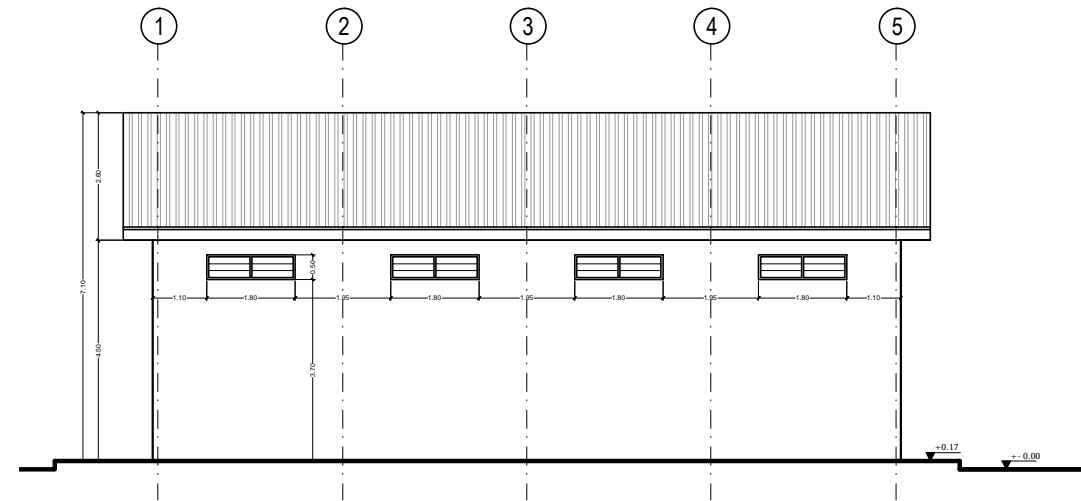
PLANOS DE GALPON ARQUITECTURA



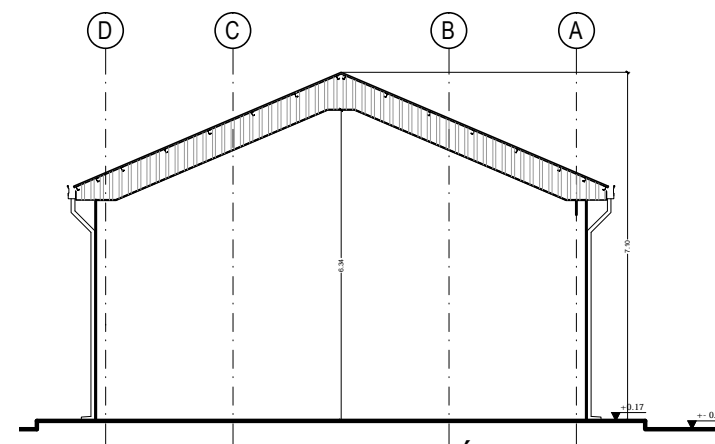
Junio - 2015



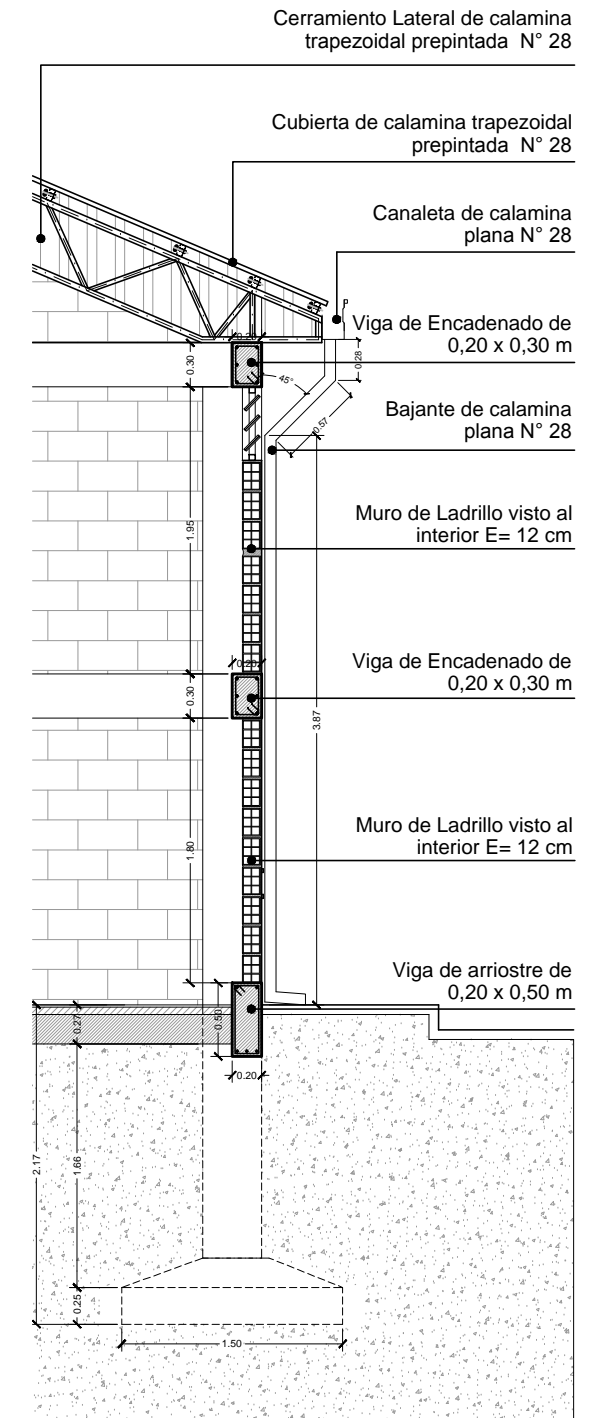
PLANTA GALPÓN
ESC. 1:150



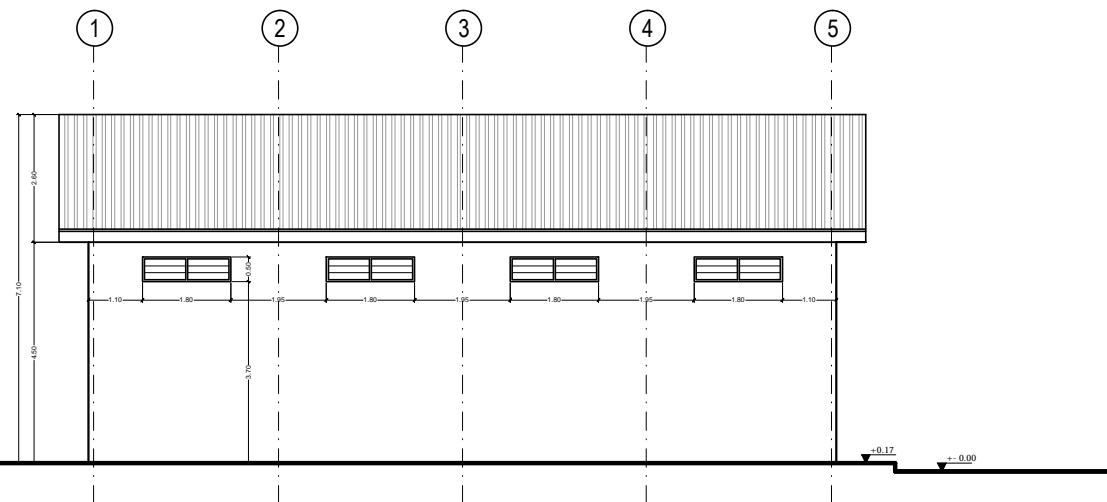
ELEVACION LATERAL
ESC. 1:150



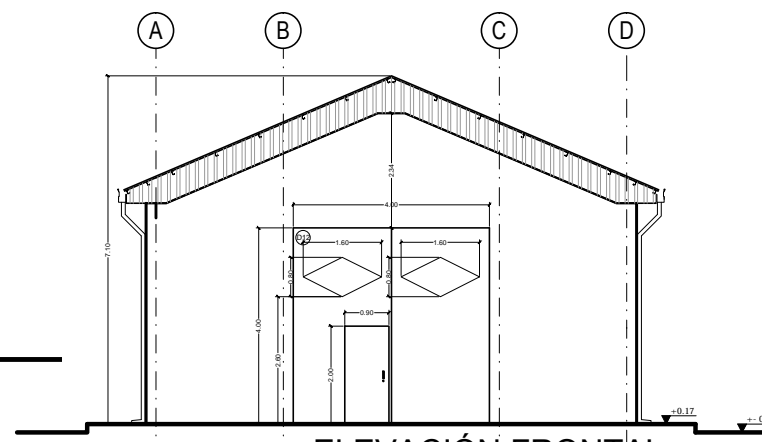
ELEVACIÓN POSTERIOR
ESC. 1:150



CORTE DE BORDE - GALPÓN
ESC. 1:50

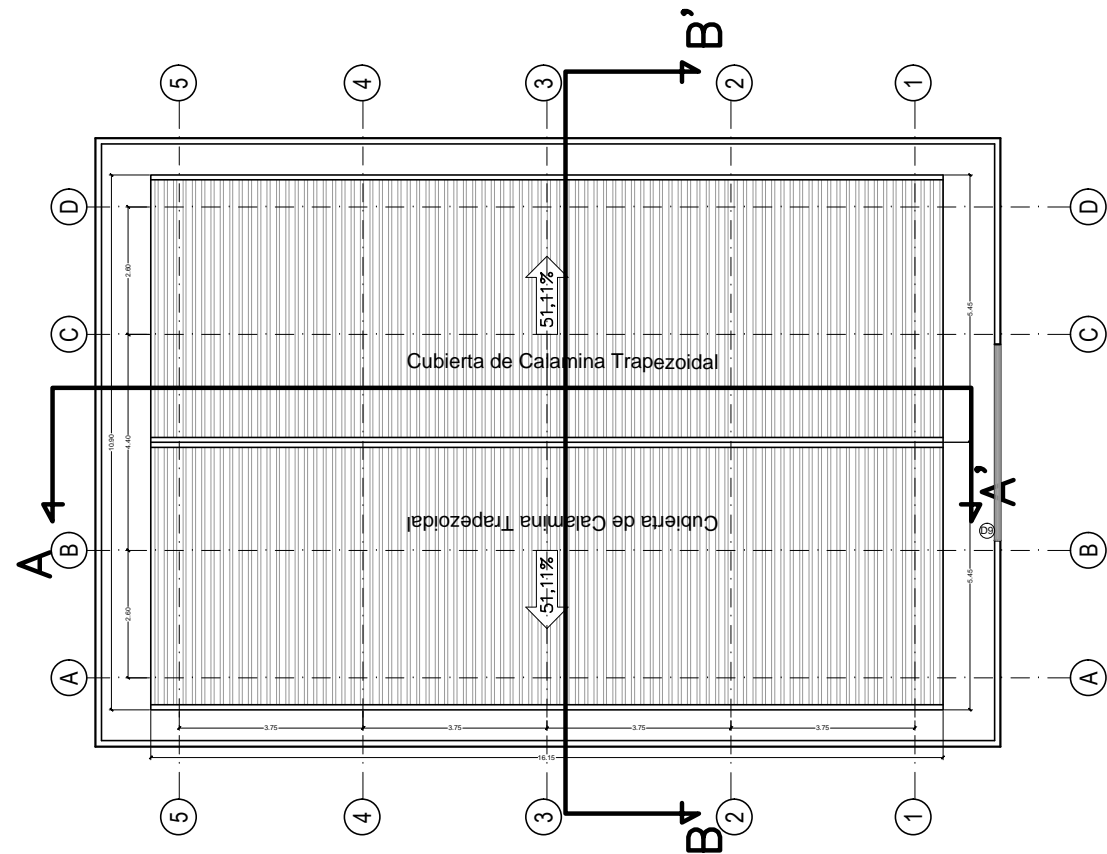


ELEVACIÓN LATERAL
ESC. 1:150

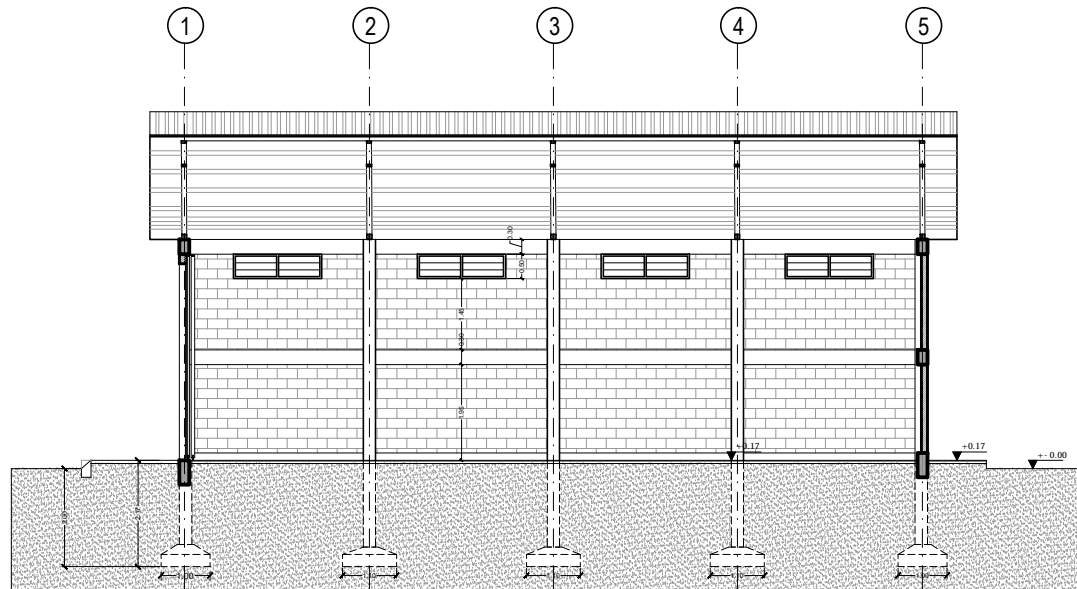


ELEVACIÓN FRONTAL
ESC. 1:150

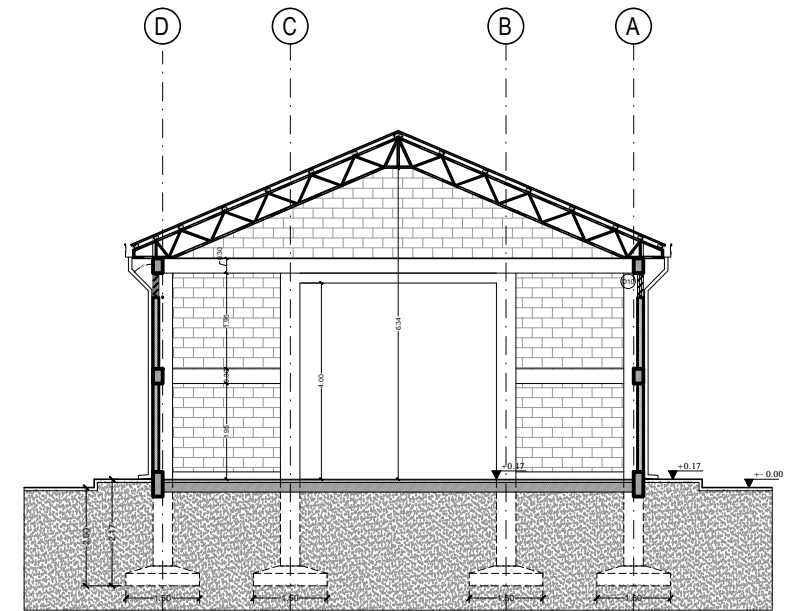
DIMENSIONES EN METROS	CONSULTOR DE LINEA:	DIRECTOR GAS VIRTUAL	UBICACION:	PROPIETARIO: YACIMIENTOS PETROLIFEROS FISCALES BOLIVIANOS GERENCIA NACIONAL DE REDES DE GAS Y DUCTOS DIRECCION GAS VIRTUAL	OBRA: PROYECTO CONSTRUCCION DE OBRAS CIVILES COMPLEMENTARIAS DE ESR DESAGUADERO - PROYECTO GNL	
	ARQUITECTO RESPONSABLE	SELLO	DEPARTAMENTO LA PAZ		DESCRIPCION: PLANOS GALPÓN	
			PROVINCIA INGAVI		ESPECIALIDAD: ARQUITECTURA	FECHA: MAYO / 2015
			MUNICIPIO DESAGUADERO		ESCALA: INDICADAS	LÁMINA: 1/2



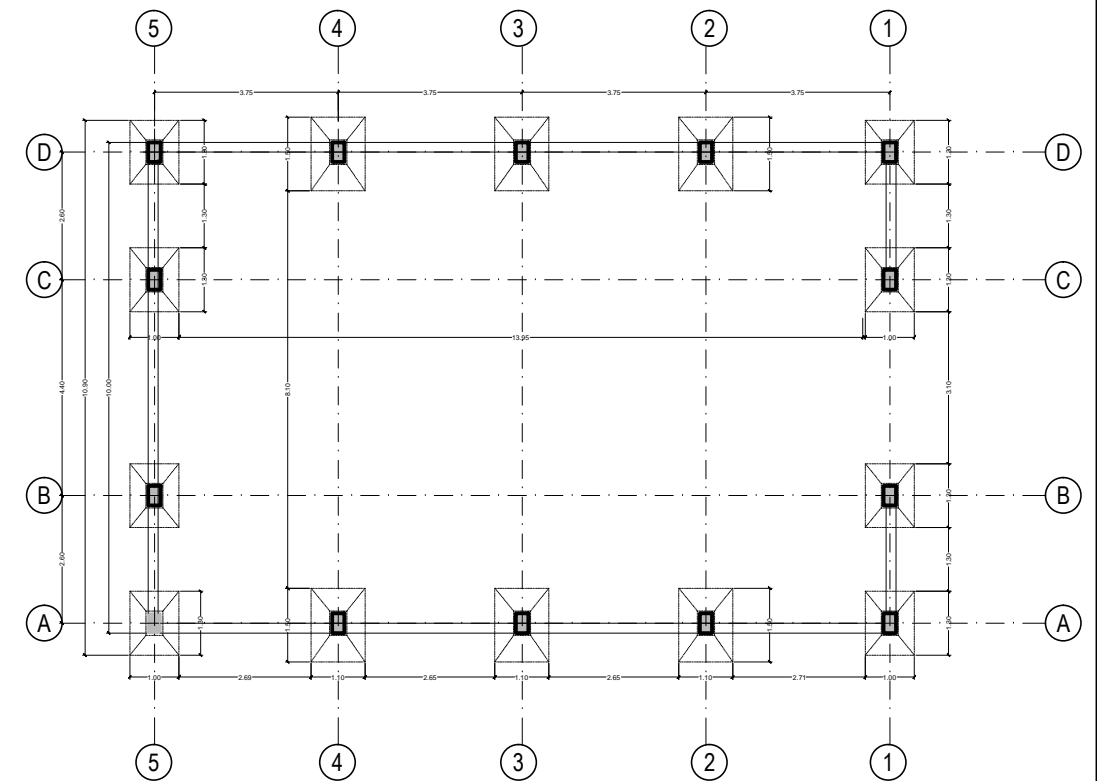
PLANO DE TECHOS
ESC. 1:150



CORTE A - A'
ESC. 1:150



CORTE B-B'
ESC. 1:150



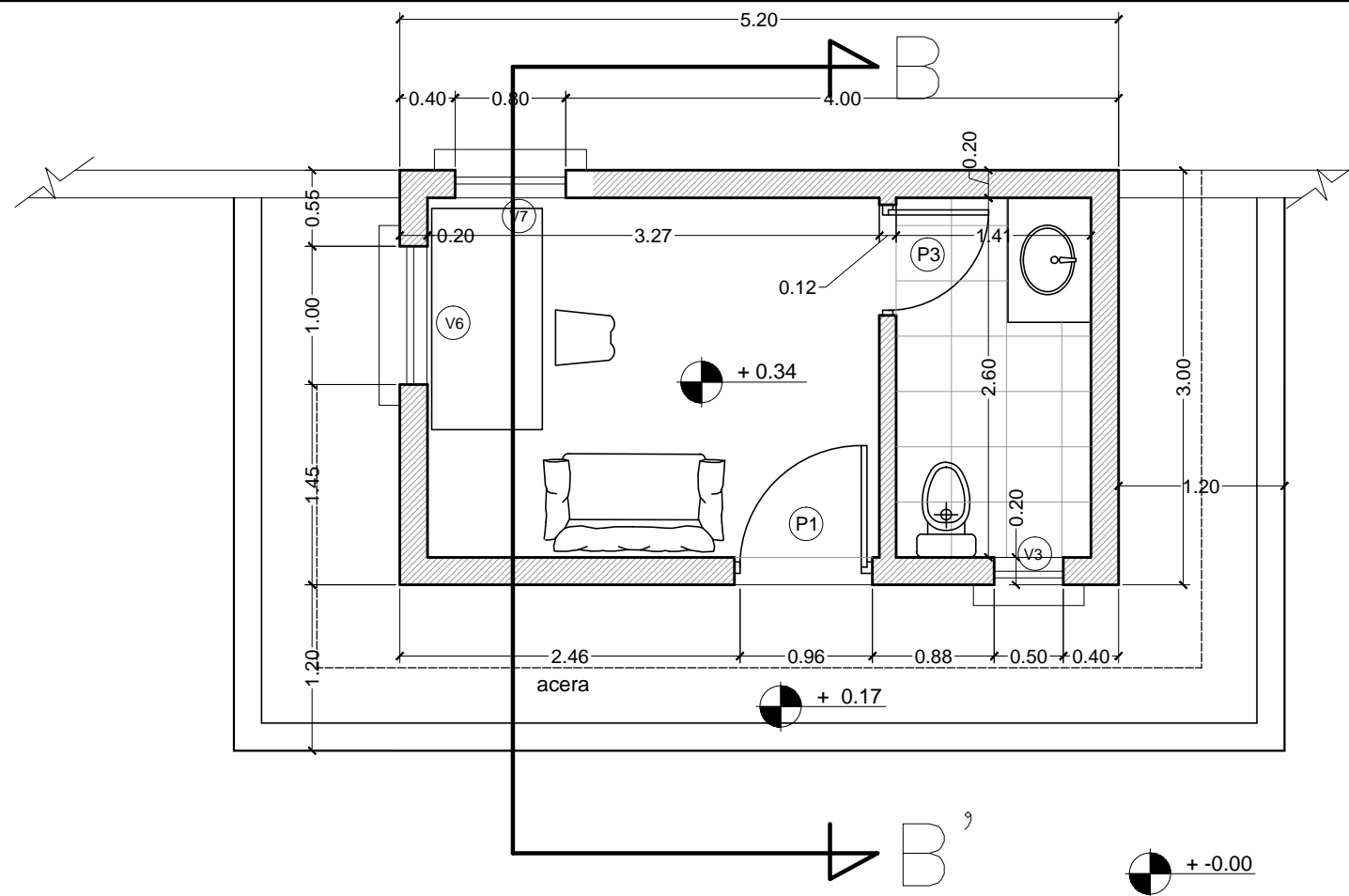
PLANO DE CIMIENTOS
ESC. 1:150

DIMENSIONES EN METROS	CONSULTOR DE LINEA:	DIRECTOR GAS VIRTUAL	UBICACION:	PROPIETARIO: YACIMIENTOS PETROLIFEROS FISCALES BOLIVIANOS GERENCIA NACIONAL DE REDES DE GAS Y DUCTOS DIRECCION GAS VIRTUAL	OBRA: PROYECTO CONSTRUCCION DE OBRAS CIVILES COMPLEMENTARIAS DE ESR DESAGUADERO - PROYECTO GNL								
	ARQUITECTO RESPONSABLE	SELLO	DEPARTAMENTO		LA PAZ	DESCRIPCION:	PLANOS GALPÓN						
			PROVINCIA		INGAVI	ESPECIALIDAD:	ARQUITECTURA	FECHA:	MAYO / 2015	ESCALA:	INDICADAS	LÁMINA:	2/2
			MUNICIPIO		DESAGUADERO								

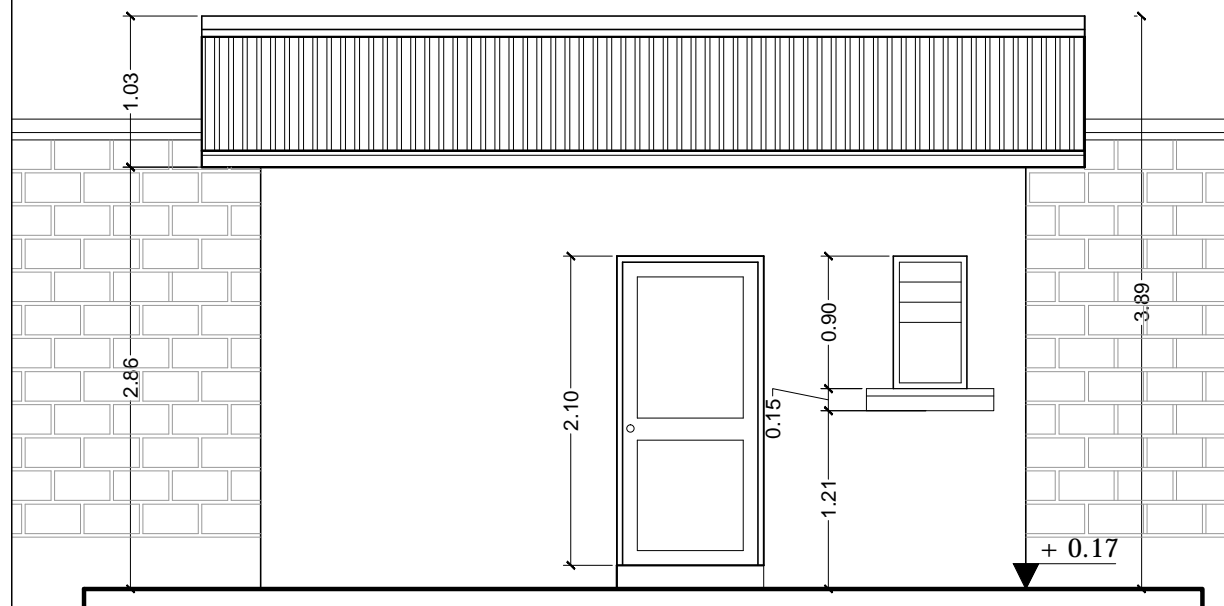
PLANOS DE PUESTO DE CONTROL ARQUITECTURA



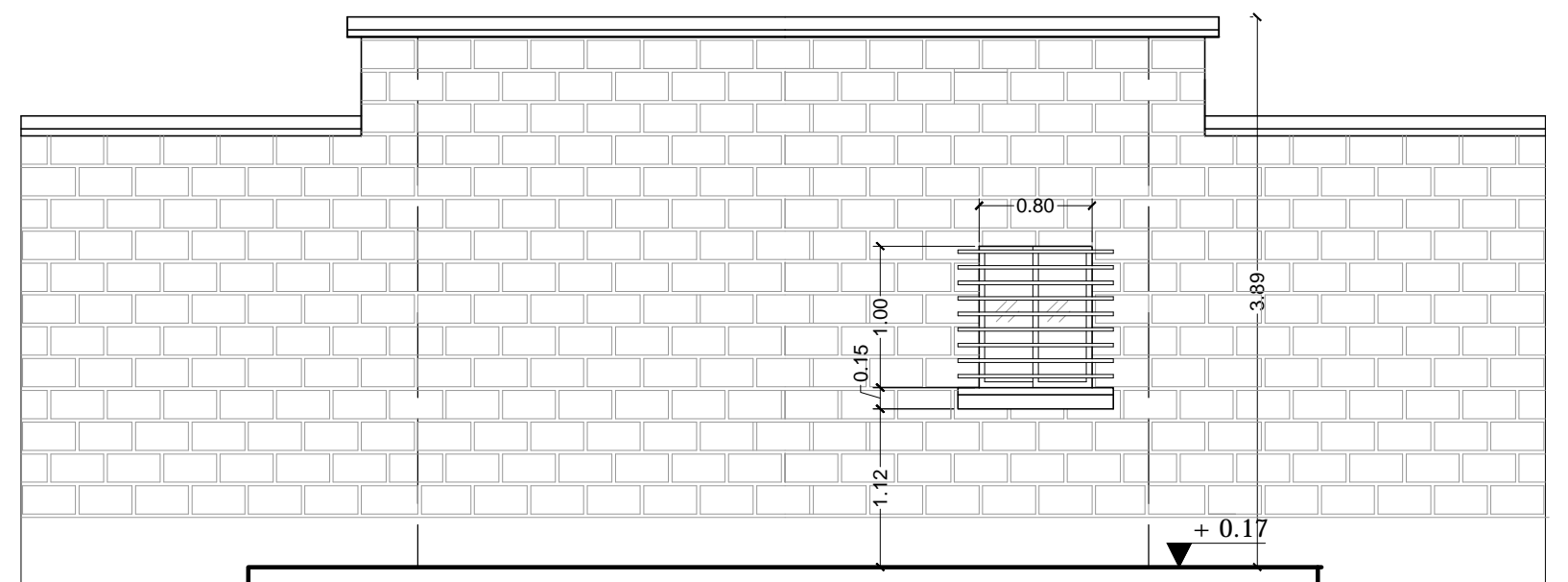
Junio - 2015



PLANTA PUESTO DE CONTROL
ESC. 1:50

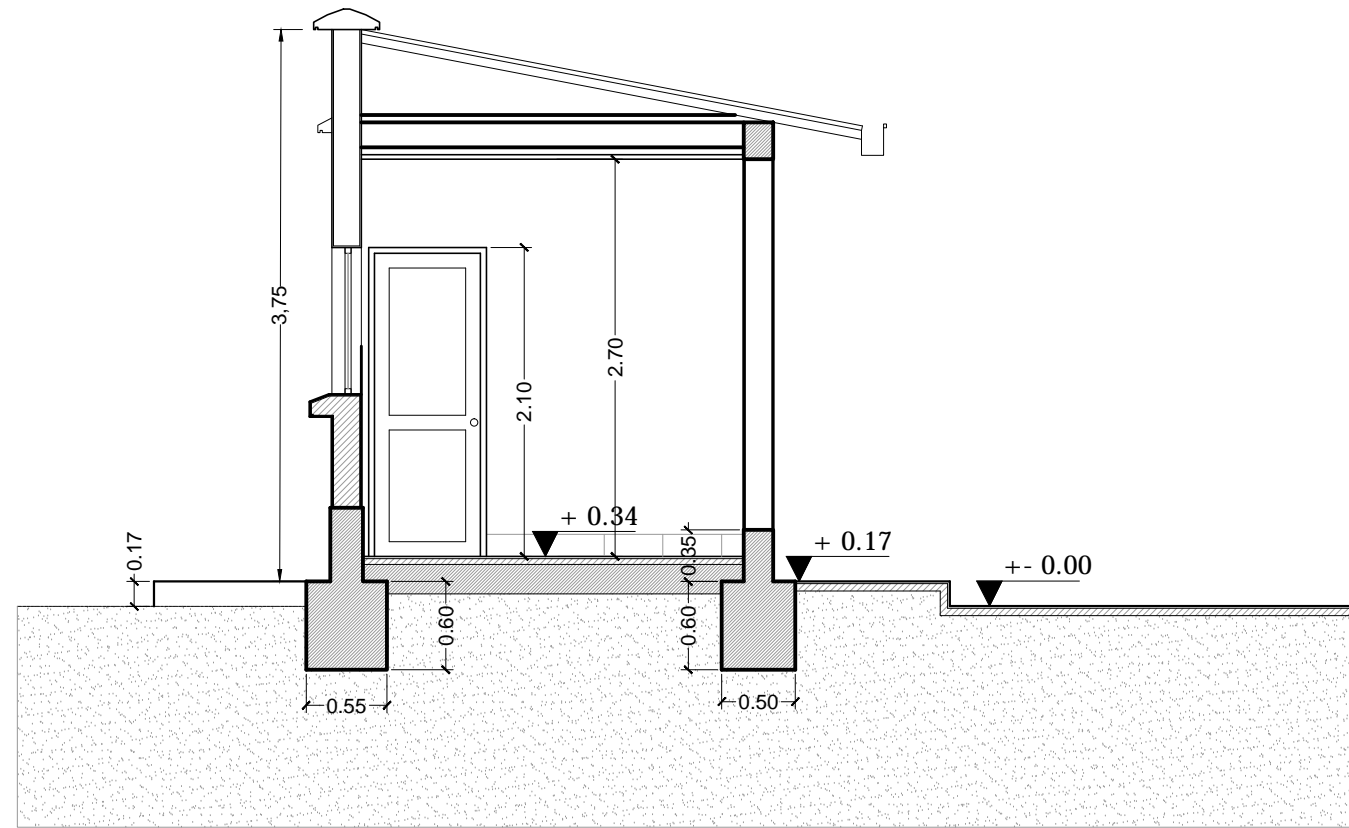


ELEVACIÓN FRONTAL
ESC. 1:50

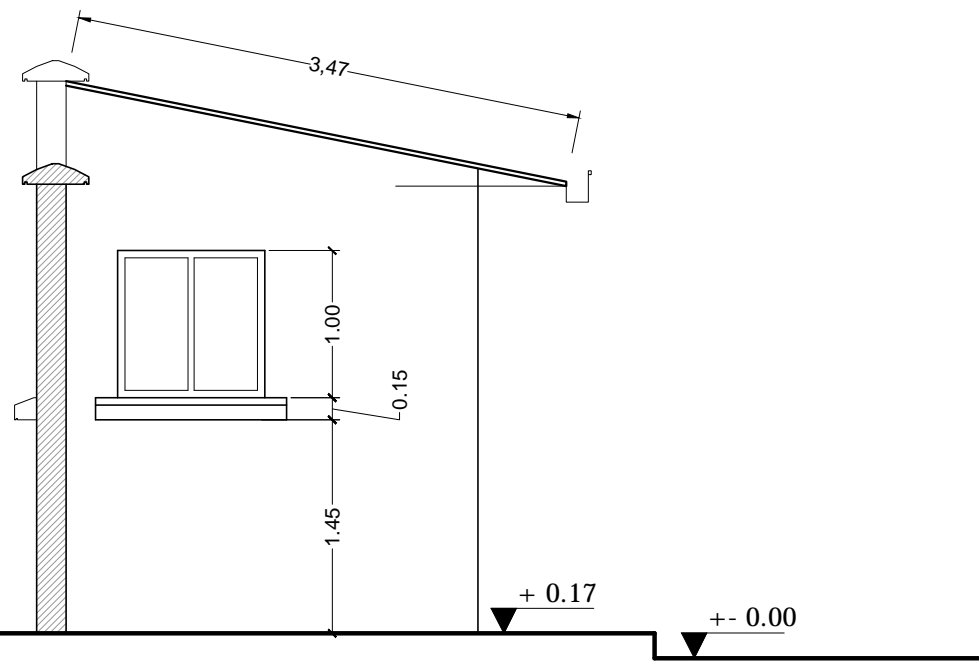


ELEVACIÓN POSTERIOR
ESC. 1:50

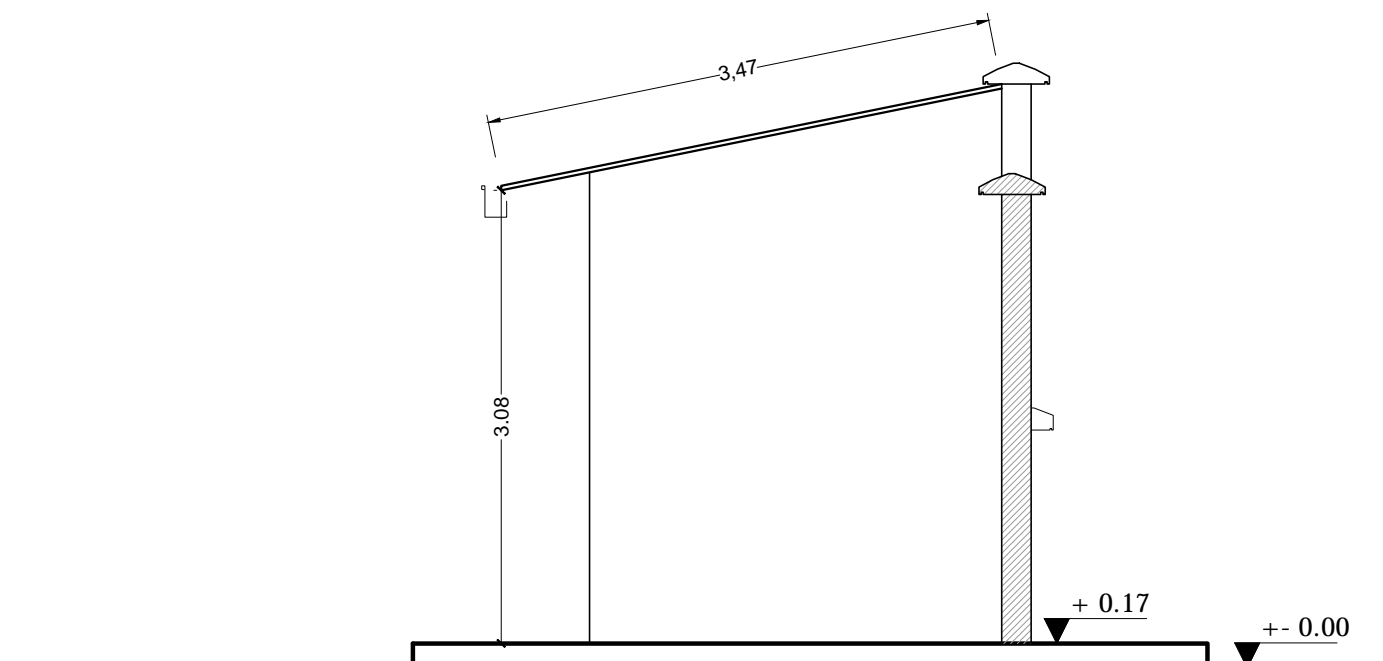
DIMENSIONES EN METROS	ARQUITECTO RESPONSABLE	DIRECTOR GAS VIRTUAL	UBICACION:		PROPIETARIO:	OBRA:			
			DEPARTAMENTO	LA PAZ		PROYECTO CONSTRUCCION DE OBRAS CIVILES COMPLEMENTARIAS DE ESR DESAGUADERO - PROYECTO GNL			
			PROVINCIA	INGAVI	YACIMIENTOS PETROLIFEROS FISCALES BOLIVIANOS	DESCRIPCION:			
			MUNICIPIO	DESAGUADERO		PLANOS PUESTO DE CONTROL			
		SELLO			GERENCIA NACIONAL DE REDES DE GAS Y DUCTOS DIRECCION GAS VIRTUAL	ESPECIALIDAD:	FECHA:	ESCALA:	LÁMINA:
						ARQUITECTURA	MAYO / 2015	INDICADAS	1/2



CORTE A - A'
ESC. 1:50



ELEVACIÓN LATERAL
ESC. 1:50



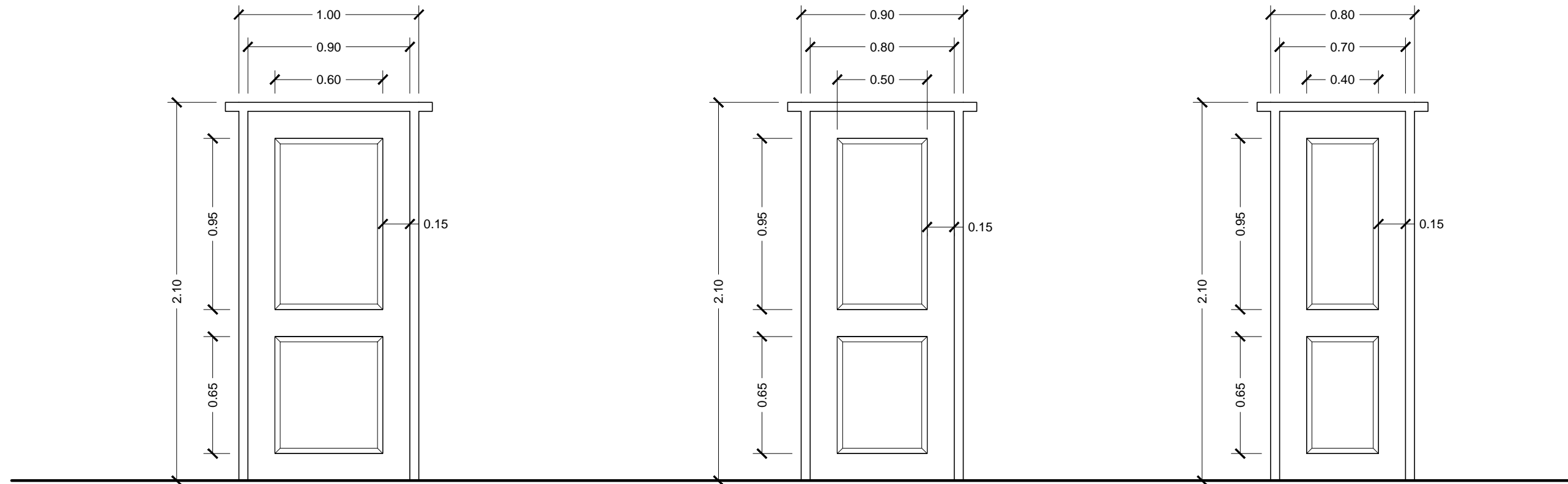
ELEVACIÓN LATERAL
ESC. 1:50

DIMENSIONES EN METROS	ARQUITECTO RESPONSABLE	DIRECTOR GAS VIRTUAL	UBICACION:		PROPIETARIO: YACIMIENTOS PETROLIFEROS FISCALES BOLIVIANOS GERENCIA NACIONAL DE REDES DE GAS Y DUCTOS DIRECCION GAS VIRTUAL	OBRA: PROYECTO CONSTRUCCION DE OBRAS CIVILES COMPLEMENTARIAS DE ESR DESAGUADERO - PROYECTO GNL							
		SELLO	DEPARTAMENTO	LA PAZ		DESCRIPCIÓN: PLANOS PUESTO DE CONTROL							
			PROVINCIA	INGAVI		ESPECIALIDAD:	ARQUITECTURA	FECHA:	MAYO / 2015	ESCALA:	INDICADAS	LÁMINA:	2/2
			MUNICIPIO	DESAGUADERO									

PLANOS DE DETALLES ARQUITECTURA



Junio - 2015



P1

Puerta exterior
Marco de 2" x 6"
1.00 x 2.10 m
2 Piezas

P2

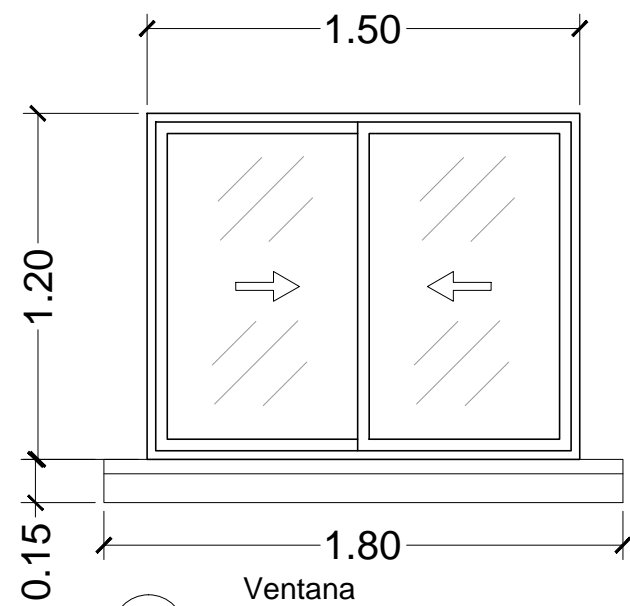
Puerta interior
Marco de 2" x 6"
0.90 x 2.10
6 Piezas

P3

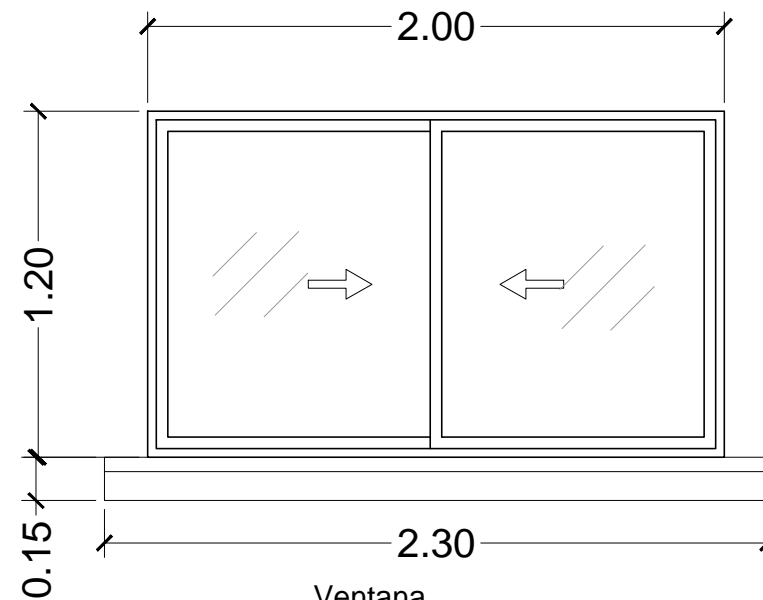
Puerta interior
Marco de 2" x 6"
0.80 x 2.10
1 Pieza

DETALLE DE PUERTAS DE MADERA
Esc. 1:25

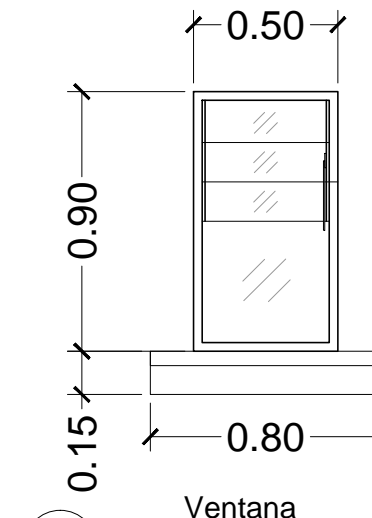
DIMENSIONES EN METROS	ARQUITECTO RESPONSABLE	DIRECTOR GAS VIRTUAL	UBICACION:		PROPIETARIO: YACIMIENTOS PETROLIFEROS FISCALES BOLIVIANOS GERENCIA NACIONAL DE REDES DE GAS Y DUCTOS DIRECCION GAS VIRTUAL	OBRA: PROYECTO CONSTRUCCION DE OBRAS CIVILES COMPLEMENTARIAS DE ESR DESAGUADERO - PROYECTO GNL				
		SELLO	DEPARTAMENTO	LA PAZ		DESCRIPCION: DETALLES PUERTAS - OFICINA Y PUESTO DE CONTROL	ESPECIALIDAD: ARQUITECTURA	FECHA: MAYO / 2015	ESCALA: 1:25	LAMINA: 1/8
			PROVINCIA	INGAVI						
			MUNICIPIO	DESAGUADERO						



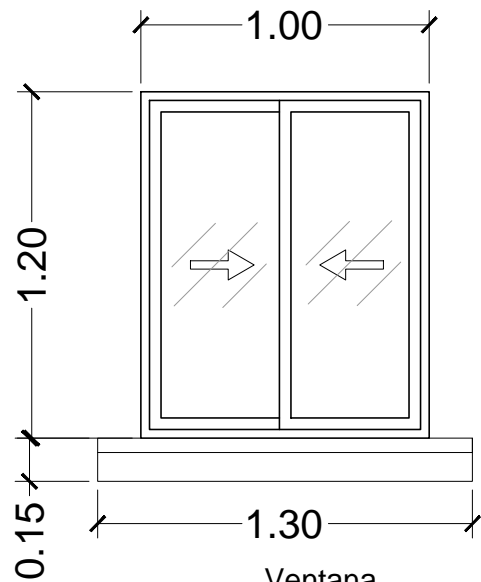
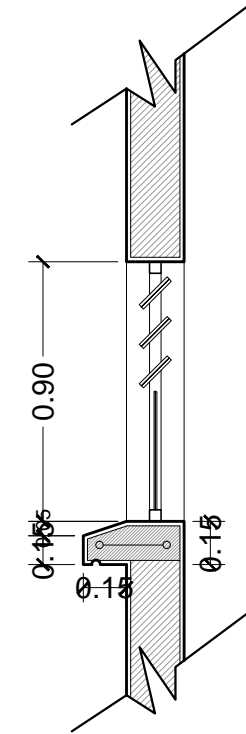
V1
Ventana
Marco de aluminio
1.50 x 1.20 m
3 Piezas



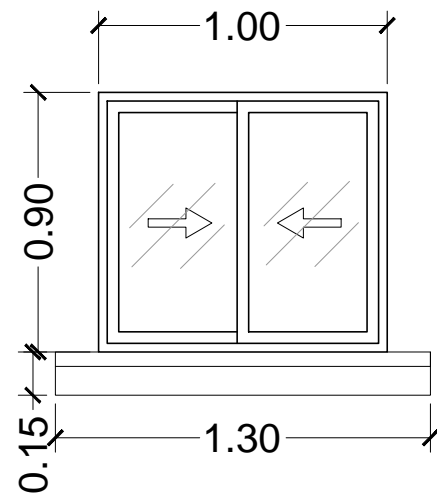
V2
Ventana
Marco de aluminio
2.00 x 1.20 m
1 Pieza



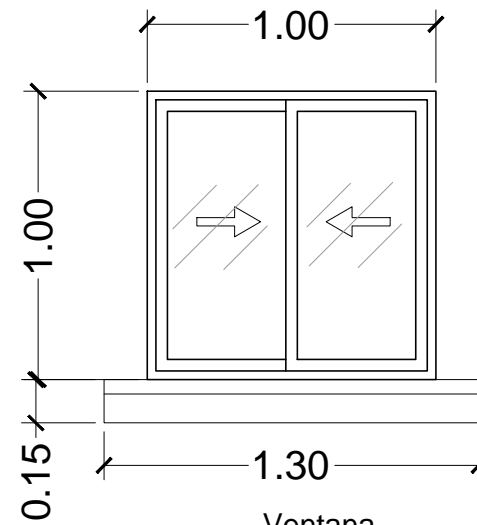
V3
Ventana
Marco de aluminio
0.50 x 0.90 m
2 Piezas



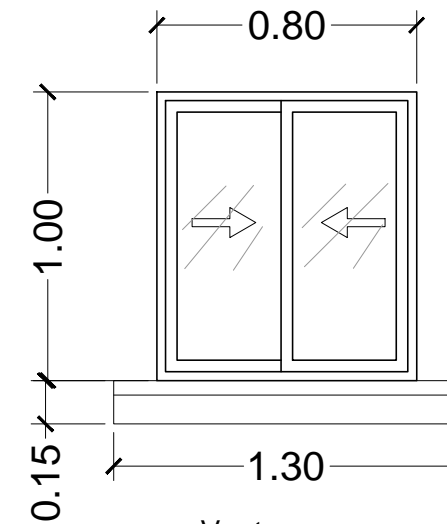
V4
Ventana
Marco de aluminio
1.00 x 1.20 m
1 Pieza



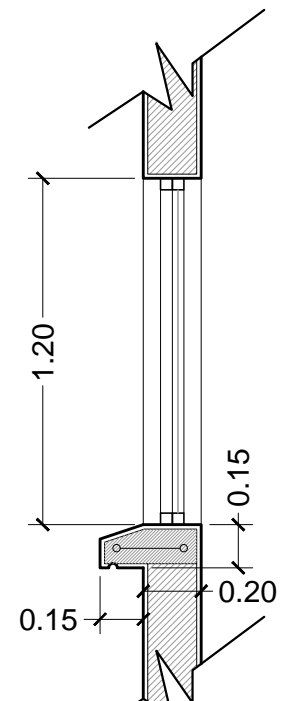
V5
Ventana
Marco de aluminio
1.00 x 0.90 m
1 Pieza



V6
Ventana
Marco de aluminio
1.00 x 1.00 m
2 Piezas

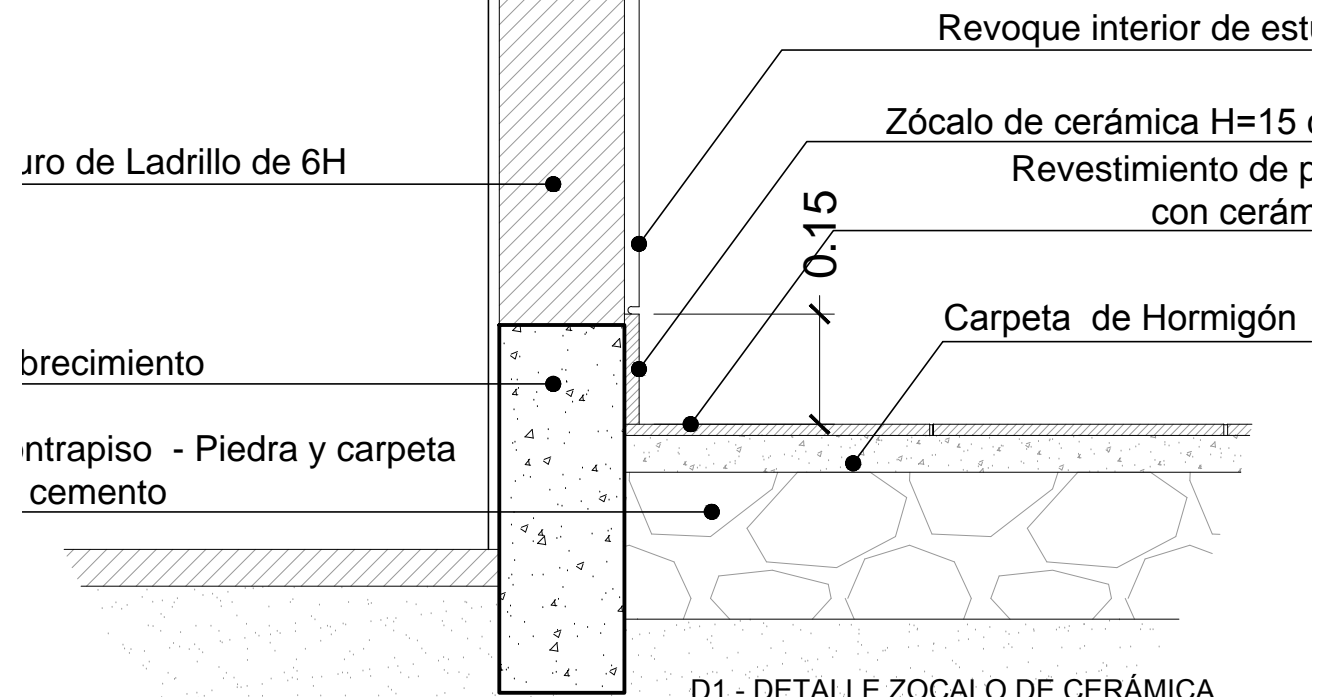


V7
Ventana
Marco de aluminio
0.80 x 1.00 m
1 Pieza

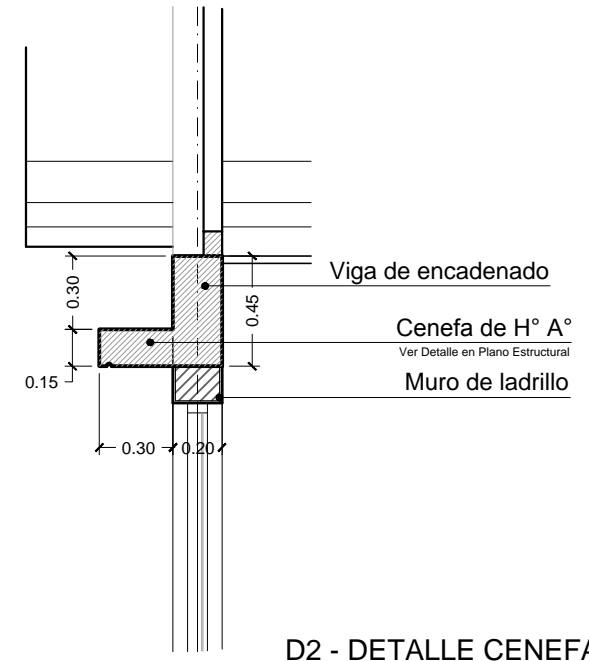


DETALLE DE VENTANAS DE ALUMINIO
Esc. 1:25

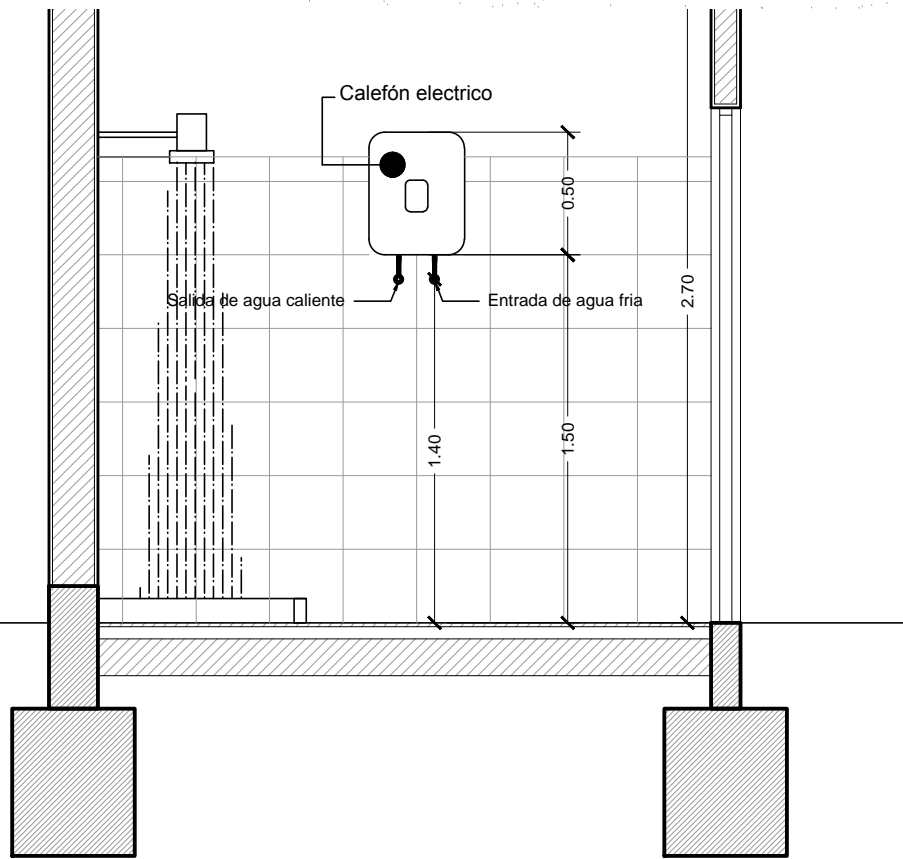
DIMENSIONES EN METROS	ARQUITECTO RESPONSABLE	DIRECTOR GAS VIRTUAL	UBICACION:		PROPIETARIO: YACIMIENTOS PETROLIFEROS FISCALES BOLIVIANOS GERENCIA NACIONAL DE REDES DE GAS Y DUCTOS DIRECCION GAS VIRTUAL	OBRA: PROYECTO CONSTRUCCION DE OBRAS CIVILES COMPLEMENTARIAS DE ESR DESAGUADERO - PROYECTO GNL							
		SELO	DEPARTAMENTO	LA PAZ		DESCRIPCION:	DETALLES VENTANAS - OFICINA Y PUESTO DE CONTROL						
			PROVINCIA	INGAVI		ESPECIALIDAD:	ARQUITECTURA	FECHA:	MAYO / 2015	ESCALA:	1:25	LAMINA:	2/9
			MUNICIPIO	DESAGUADERO									



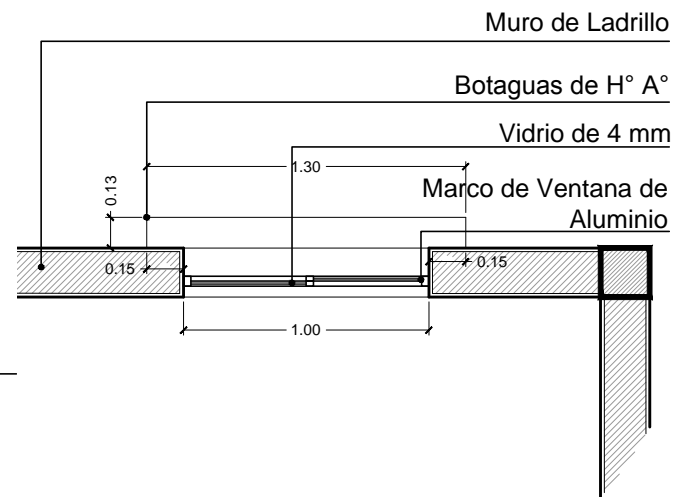
D1 - DETALLE ZOCALO DE CERÁMICA
ESC 1:10



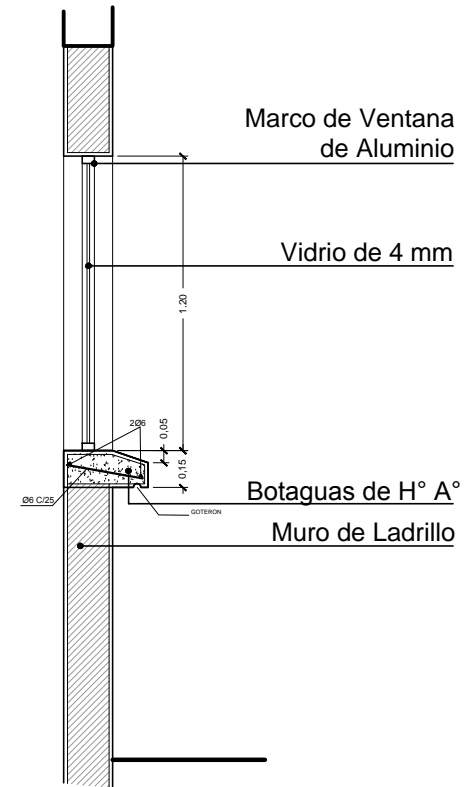
D2 - DETALLE CENEFA
ESC. 1:30



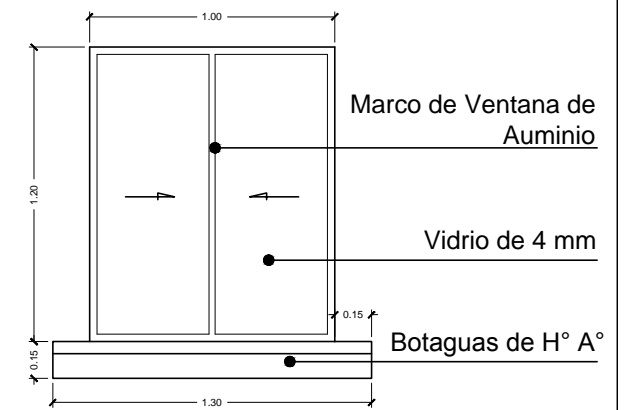
D4 - DETALLE COLOCADO CALEFÓN
ELECTRICO
ESC.1:30



D3 - DETALLE DE VENTANA
VISTA EN PLANTA
ESC. 1:30

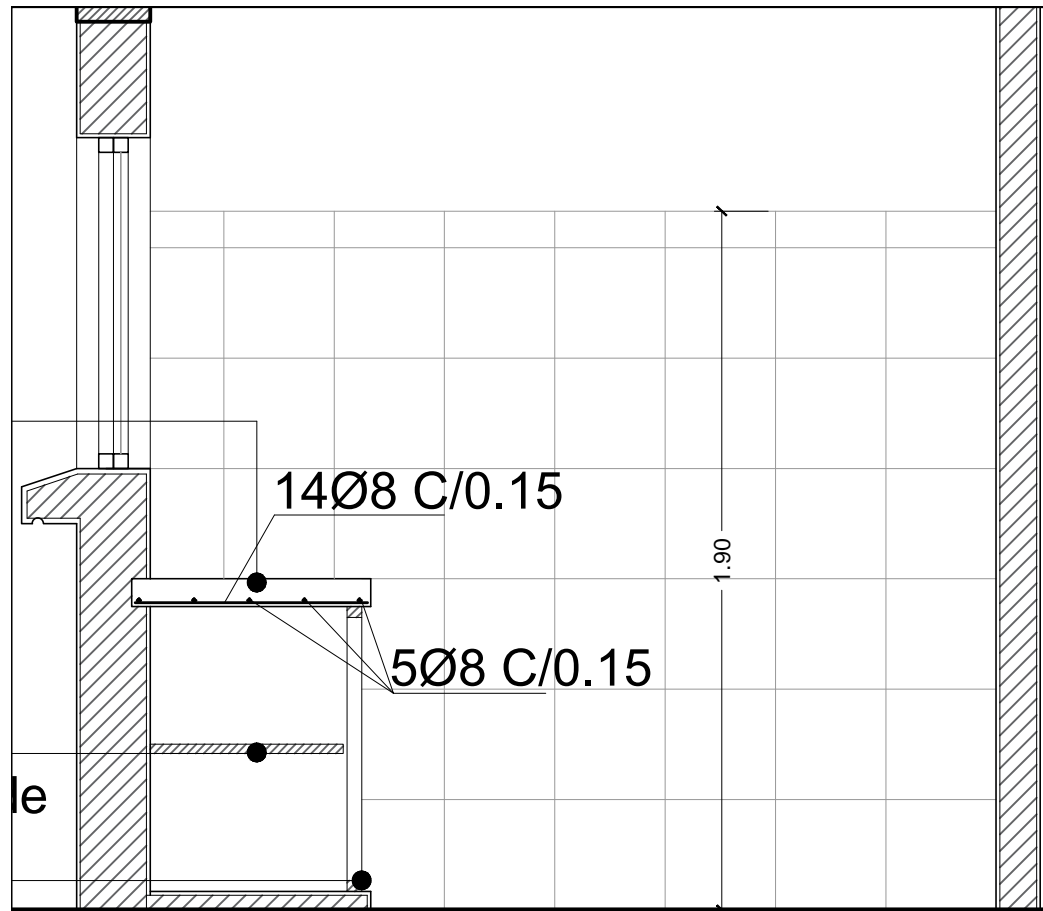


D3 - DETALLE DE VENTANA
VISTA EN CORTE
ESC. 1:30

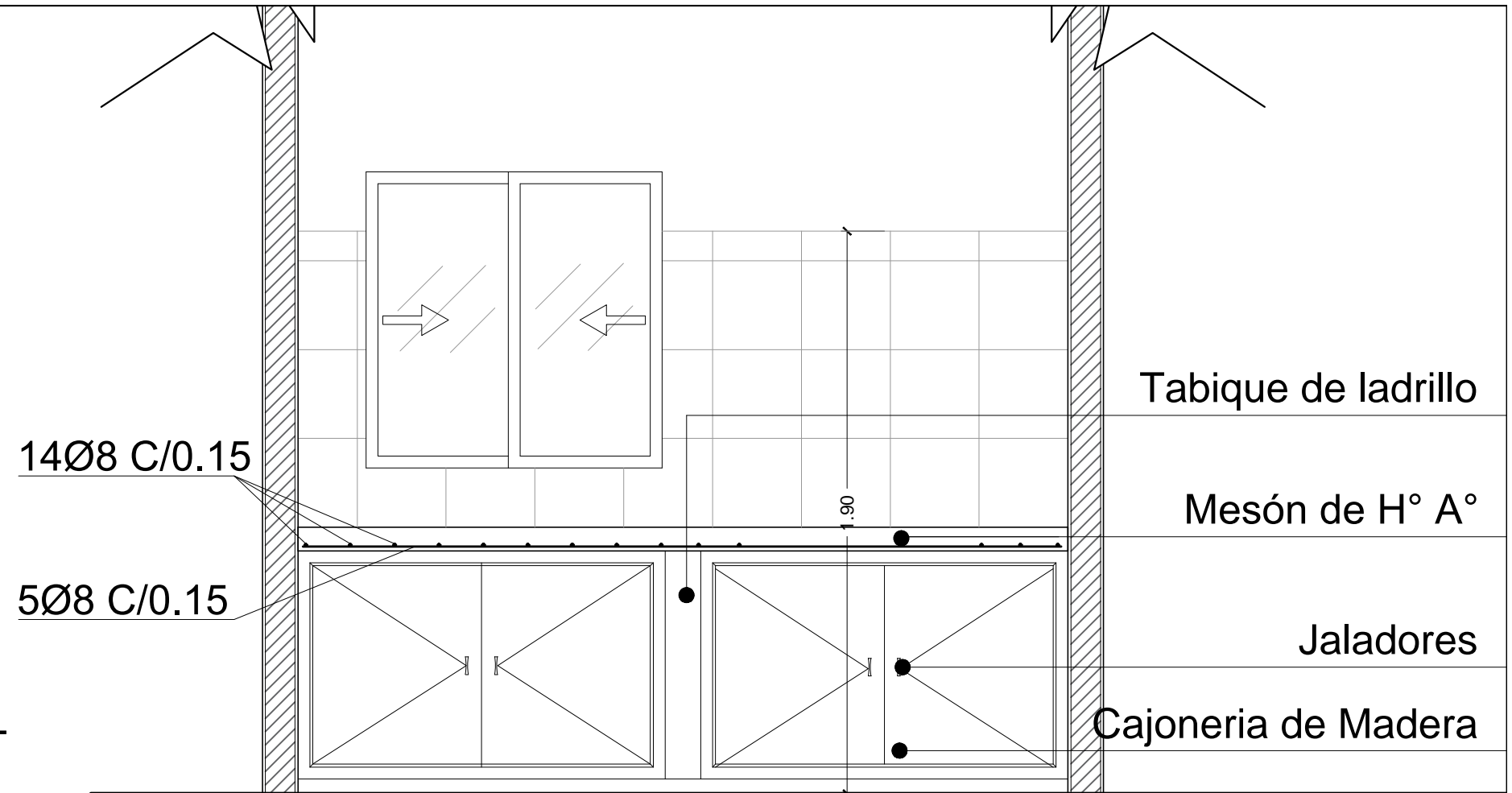


D3 - DETALLE DE VENTANA
VISTA EN ELEVACIÓN
ESC.1:30

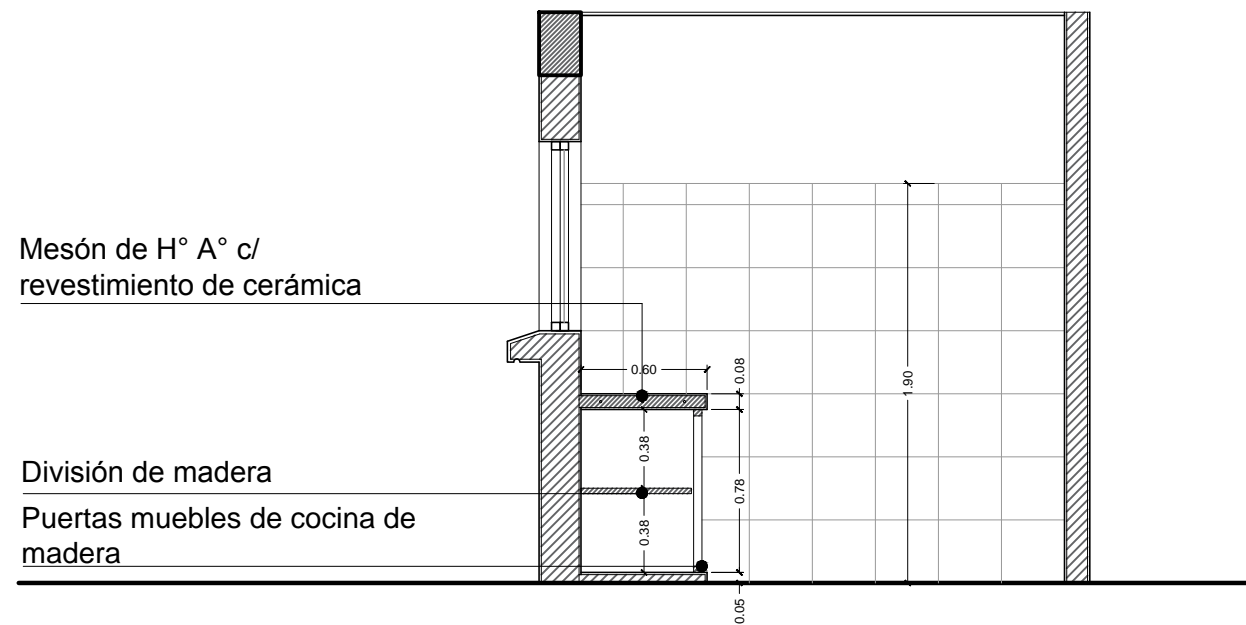
DIMENSIONES EN METROS	ARQUITECTO RESPONSABLE	DIRECTOR GAS VIRTUAL	UBICACION:		PROPIETARIO: YACIMIENTOS PETROLIFEROS FISCALES BOLIVIANOS GERENCIA NACIONAL DE REDES DE GAS Y DUCTOS DIRECCION GAS VIRTUAL	OBRA: PROYECTO CONSTRUCCION DE OBRAS CIVILES COMPLEMENTARIAS DE ESR DESAGUADERO - PROYECTO GNL					
			DEPARTAMENTO	LA PAZ		DESCRIPCIÓN: DETALLES CONSTRUCTIVOS - OFICINA Y PUESTO DE CONTROL					
			PROVINCIA	INGAVI		ESPECIALIDAD:	ARQUITECTURA	FECHA:	MAYO / 2015	ESCALA:	INDICADAS
			MUNICIPIO	DESAGUADERO		LÁMINA:	3/9				



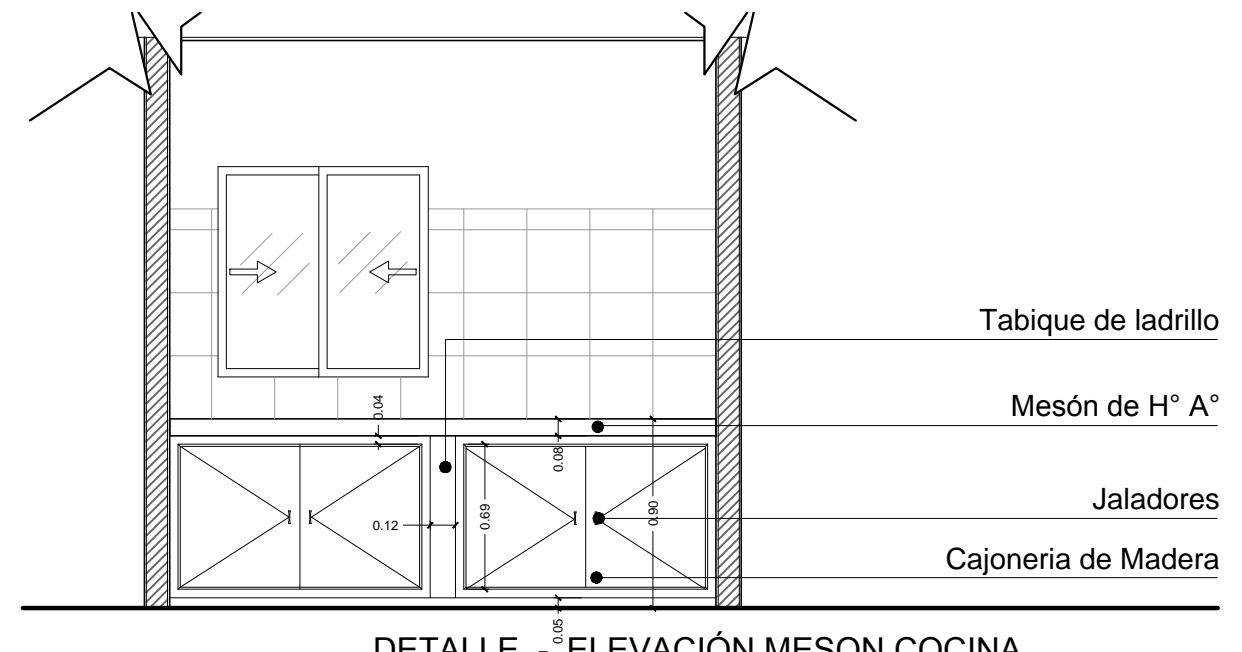
D4 - DETALLE ENFERRADURA
CORTE MESON COCINA
ESC. 1:20



D4 - DETALLE ENFERRADURA MESON COCINA
ESC. 1:20



DETALLE - CORTE MESON COCINA
ESC. 1:35



DETALLE - ELEVACIÓN MESON COCINA
ESC. 1:35

DIMENSIONES EN METROS	ARQUITECTO RESPONSABLE	DIRECTOR GAS VIRTUAL	UBICACION:		PROPIETARIO: YACIMIENTOS PETROLIFEROS FISCALES BOLIVIANOS GERENCIA NACIONAL DE REDES DE GAS Y DUCTOS DIRECCION GAS VIRTUAL	OBRA: PROYECTO CONSTRUCCION DE OBRAS CIVILES COMPLEMENTARIAS DE ESR DESAGUADERO - PROYECTO GNL			
		SELLO	DEPARTAMENTO	LA PAZ		DESCRIPCIÓN: DETALLES CONSTRUCTIVOS - MESON COCINA			
			PROVINCIA	INGAVI		ESPECIALIDAD: ARQUITECTURA			
			MUNICIPIO	DESAGUADERO		FECHA: MAYO / 2015	ESCALA: 1:30	LÁMINA: 4/9	

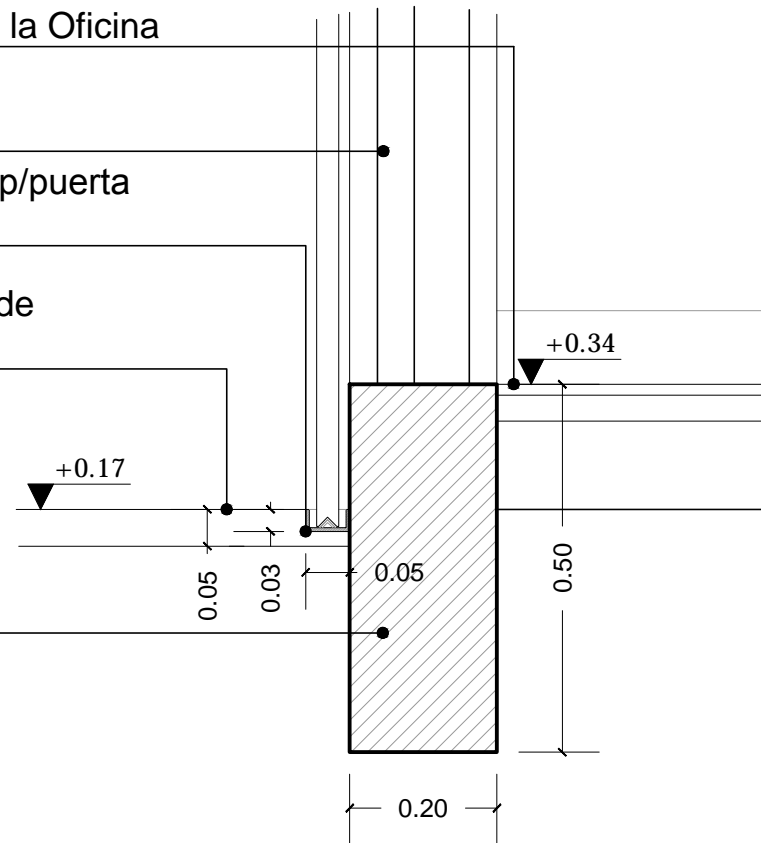
Nivel de acabado al interior de la Oficina

Marco de Madera de 6"

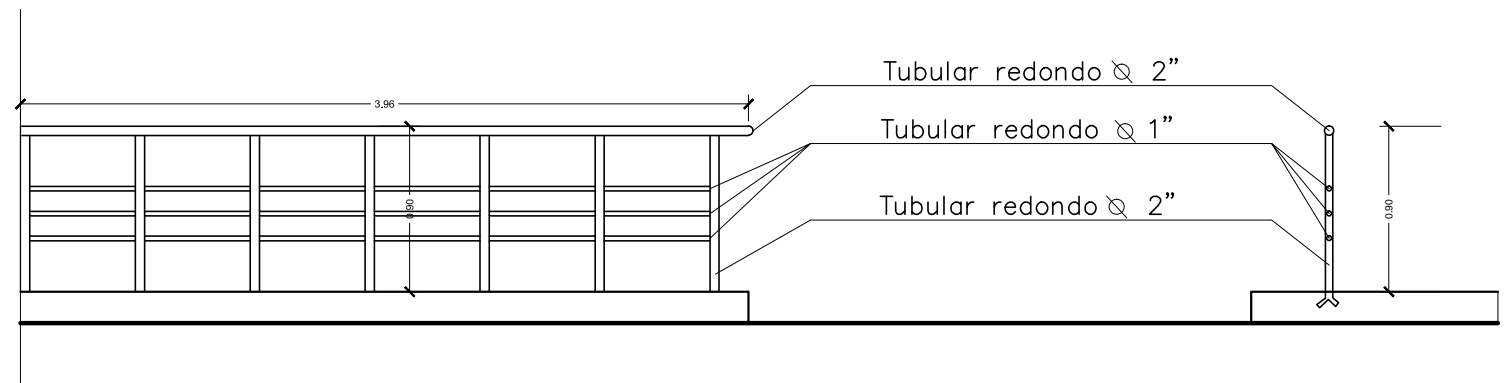
Perfil metálico - Riel de canal p/puerta plegable de 1" x 2"

Nivel acabado exterior Acera de concreto e=5 cm

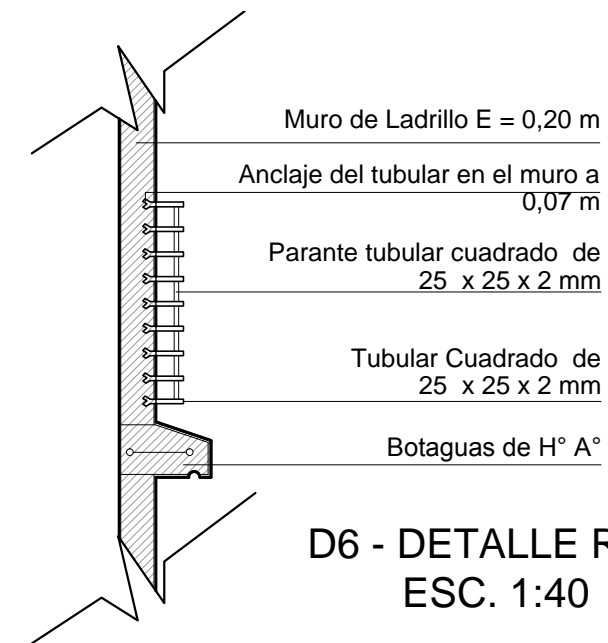
Sobrecimiento de H° C°



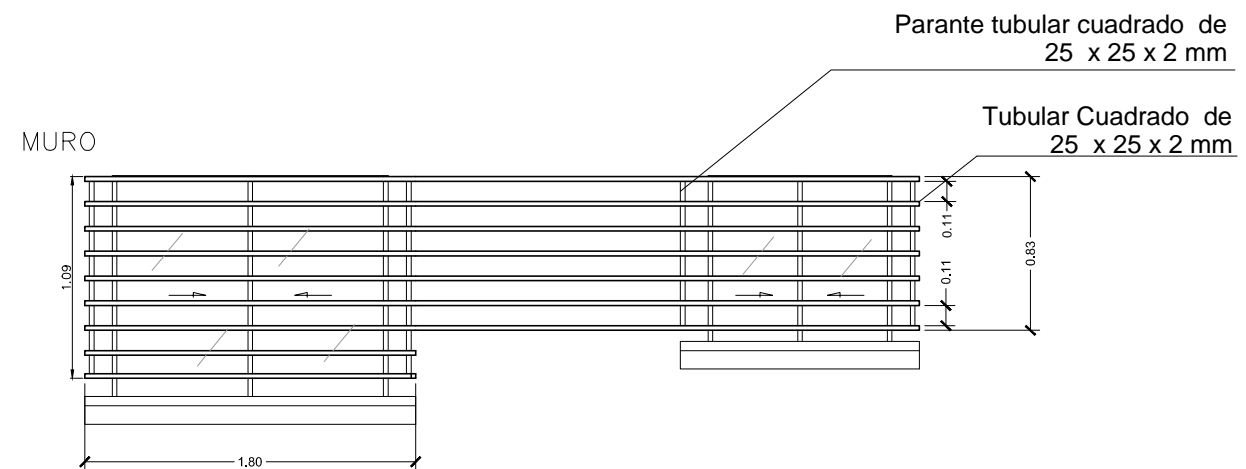
D8 - DETALLE DE RIEL EMPOTRADA PUERTA PLEGABLE
ESC. 1:10



D7 - DETALLE BARANDA
ESC. 1:40

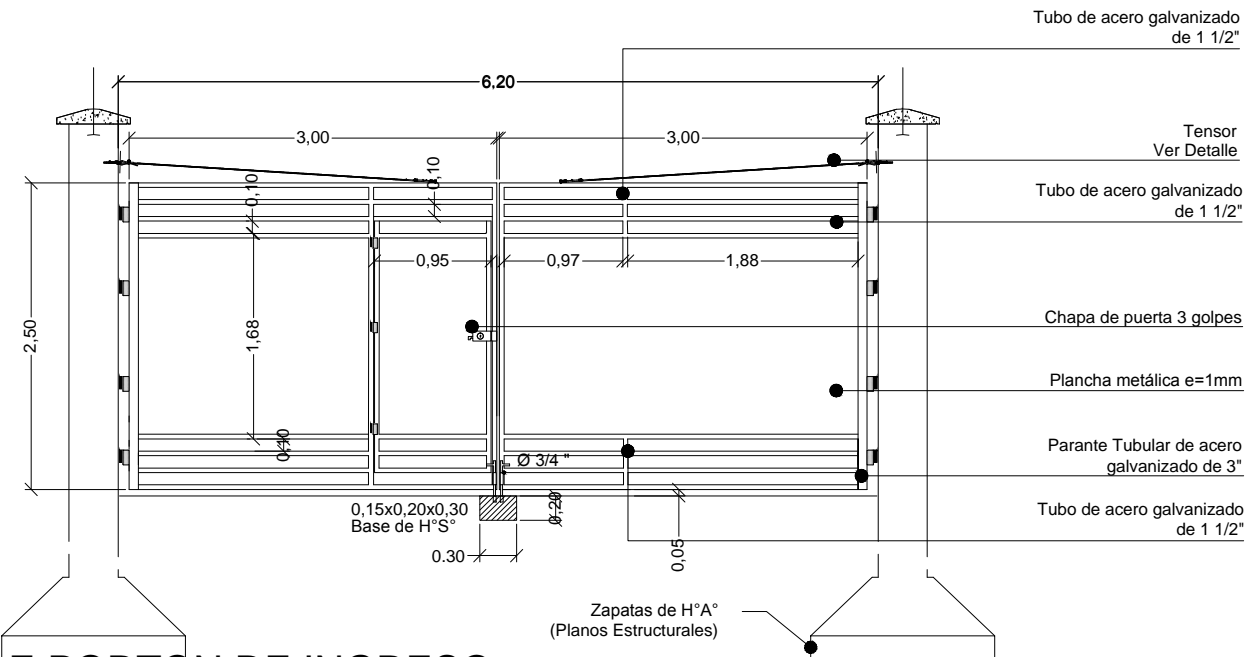


D6 - DETALLE REJAS VENTANA - CORTE
ESC. 1:40

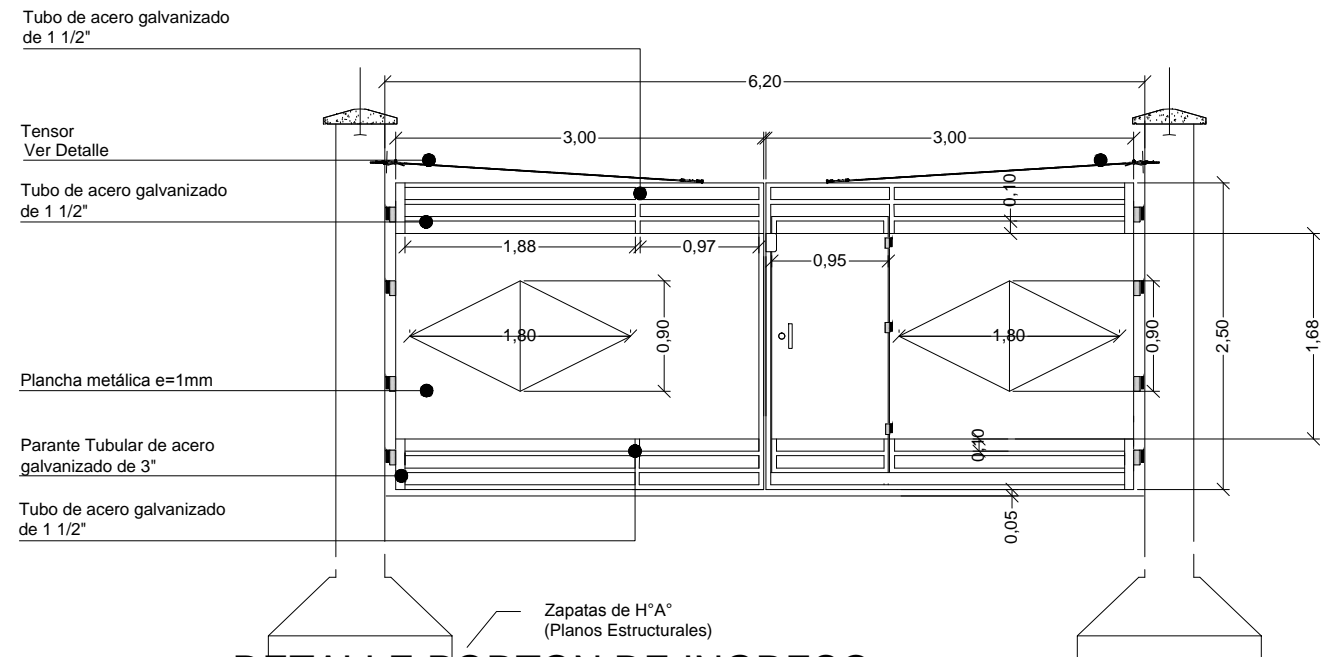


D6 - DETALLE REJAS VENTANA
ESC. 1:40

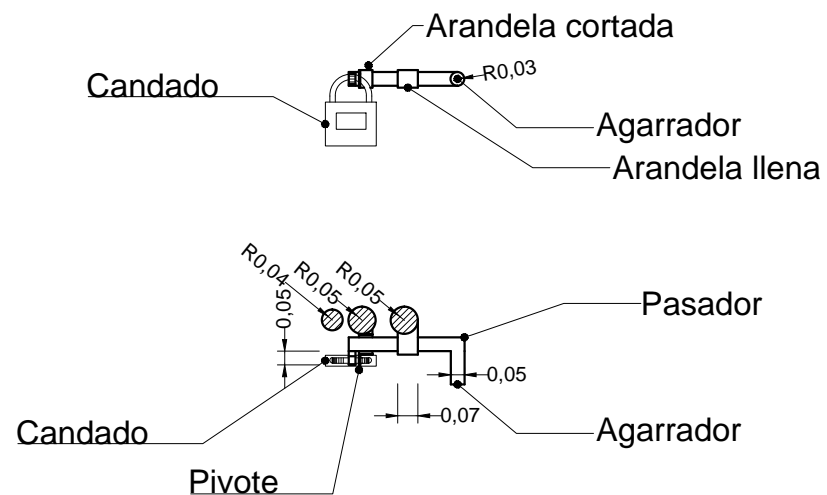
DIMENSIONES EN METROS	ARQUITECTO RESPONSABLE	DIRECTOR GAS VIRTUAL	UBICACION:		PROPIETARIO: YACIMIENTOS PETROLIFEROS FISCALES BOLIVIANOS GERENCIA NACIONAL DE REDES DE GAS Y DUCTOS DIRECCION GAS VIRTUAL	OBRA: PROYECTO CONSTRUCCION DE OBRAS CIVILES COMPLEMENTARIAS DE ESR DESAGUADERO - PROYECTO GNL						
		SELLO	DEPARTAMENTO	LA PAZ		DESCRIPCION: DETALLES - CONSTRUCTIVOS						
			PROVINCIA	INGAVI		MUNICIPIO		DESAGUADERO	ESPECIALIDAD: ARQUITECTURA	FECHA: MAYO / 2015	ESCALA: INDICADAS	LÁMINA: 5/9



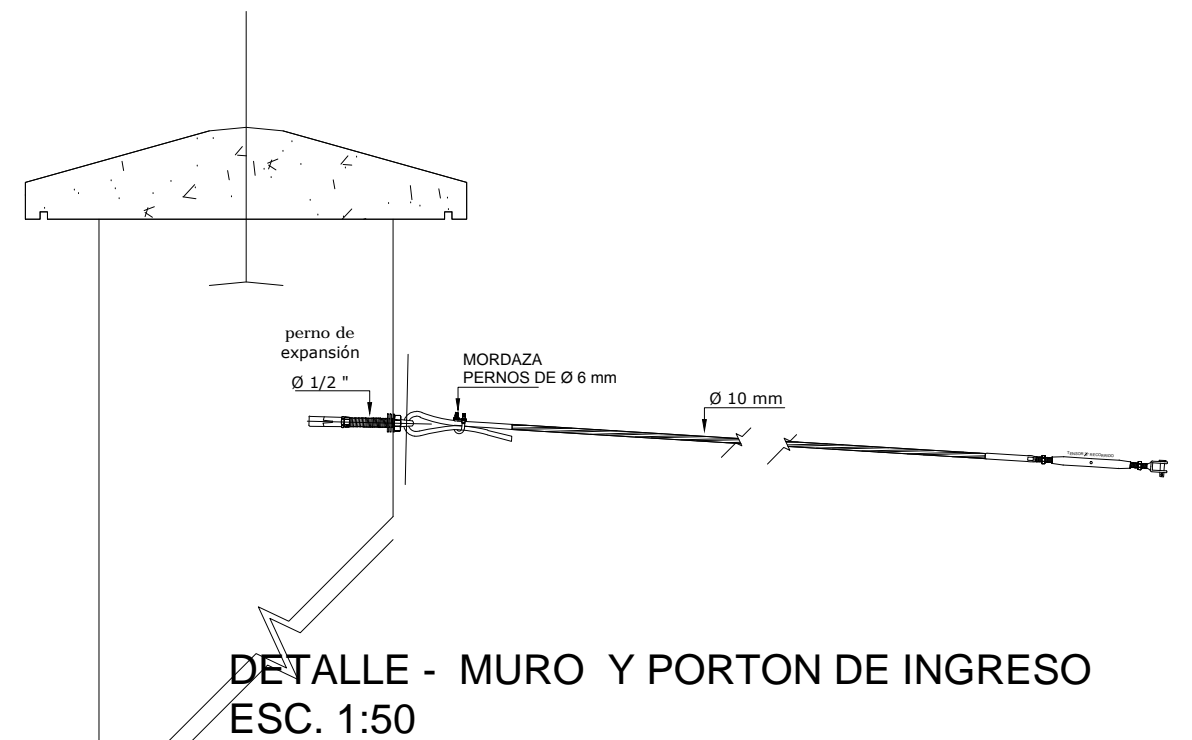
**DETALLE PORTON DE INGRESO
VISTA DESDE EL INTERIOR
ESC. 1:60**



**DETALLE PORTON DE INGRESO
VISTA DESDE EL EXTERIOR
ESC. 1:60**



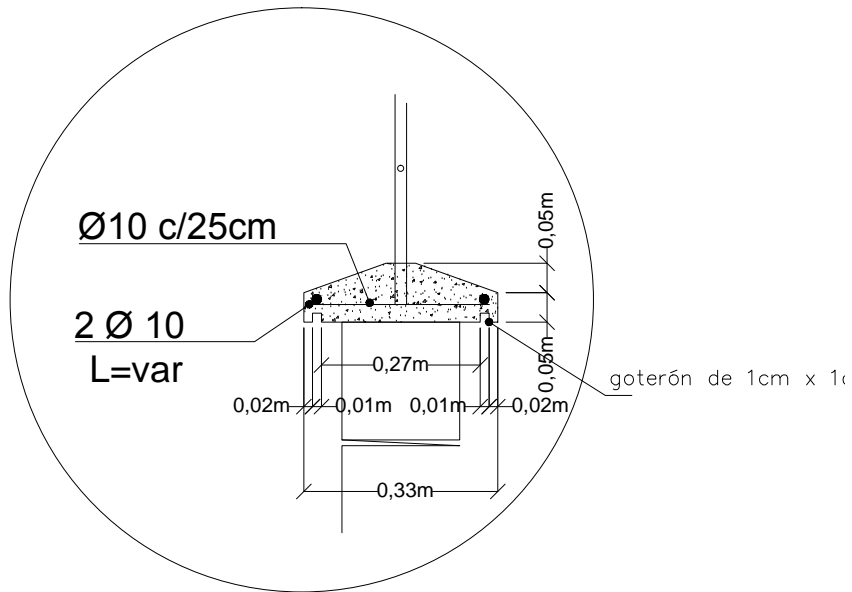
**DETALLE DE CERROJO - PASAJOR
ESC. 1:150**



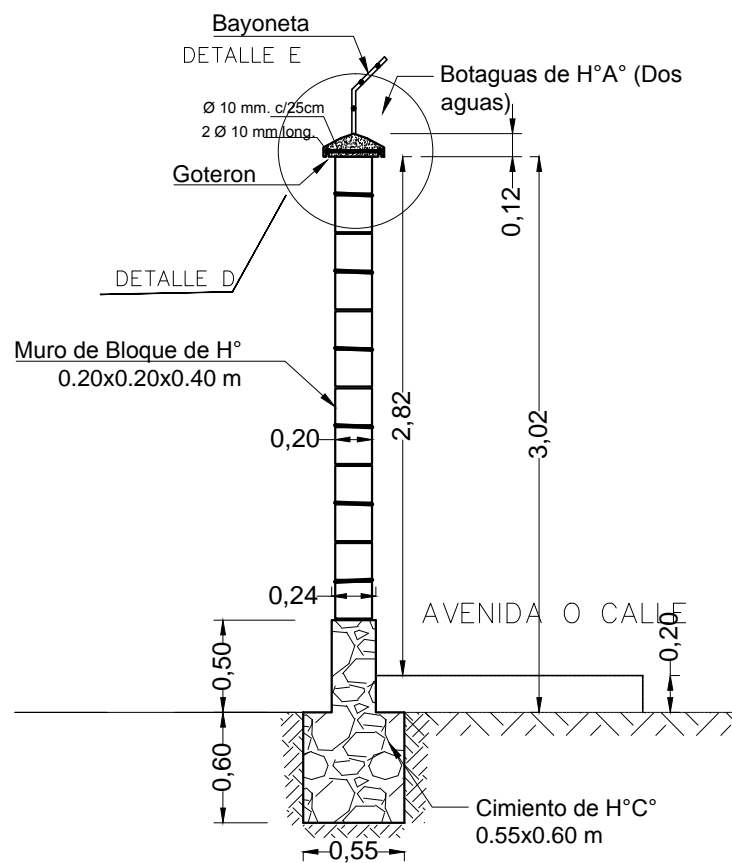
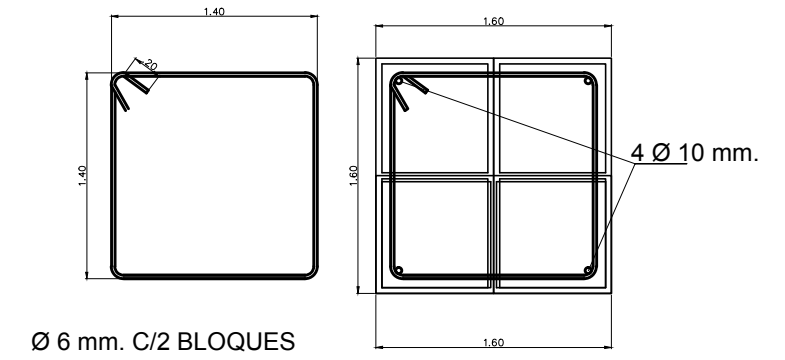
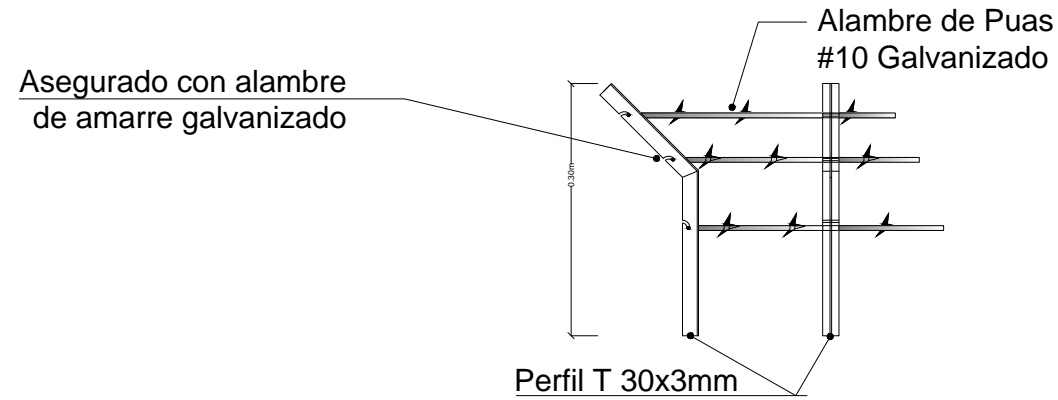
**DETALLE - MURO Y PORTON DE INGRESO
ESC. 1:50**

DIMENSIONES EN METROS	CONSULTOR DE LINEA:	DIRECTOR GAS VIRTUAL	UBICACION:	PROPIETARIO:	OBRA:
	ARQUITECTO RESPONSABLE	SELLO	DEPARTAMENTO LA PAZ	YACIMIENTOS PETROLIFEROS FISCALES BOLIVIANOS	PROYECTO CONSTRUCCION DE OBRAS CIVILES COMPLEMENTARIAS DE ESR DESAGUADERO - PROYECTO GNL
			PROVINCIA INGAVI	GERENCIA NACIONAL DE REDES DE GAS Y DUCTOS DIRECCION GAS VIRTUAL	DESCRIPCION: DETALLES COSNTRUCTIVOS
			MUNICIPIO DESAGUADERO		ESPECIALIDAD: ARQUITECTURA
				FECHA: MAYO / 2015	ESCALA: INDICADAS
					LÁMINA: 6/9

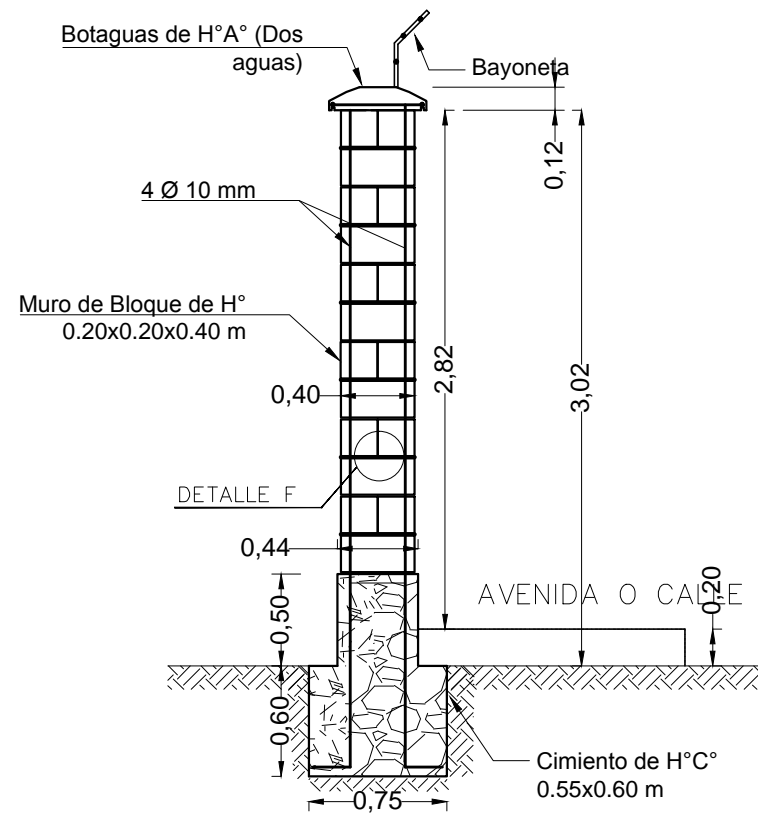
DETALLE D



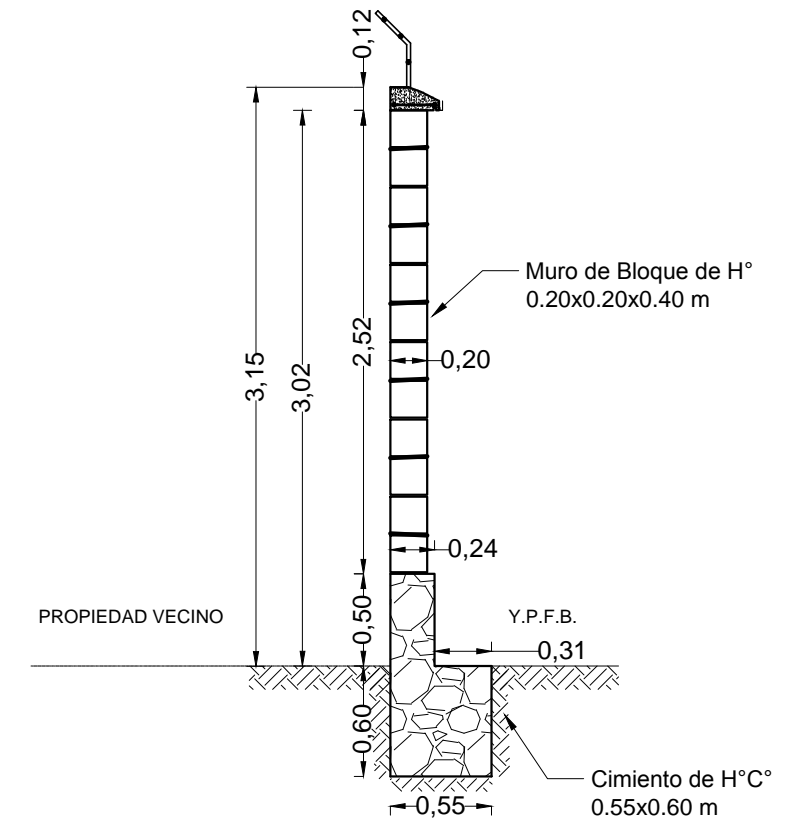
DETALLE E



**CORTE MURO DE BLOQUES DE CEMENTO
ESC. 1:40**



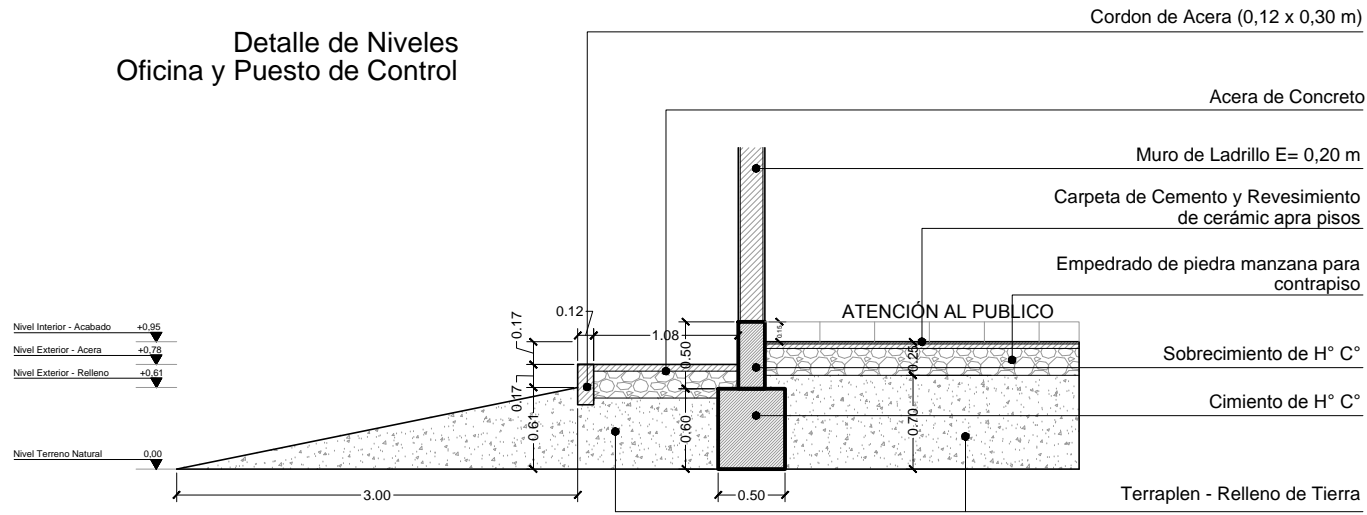
**CORTE COLUMNA DE BLOQUES DE CEMENTO
ESC. 1:40**



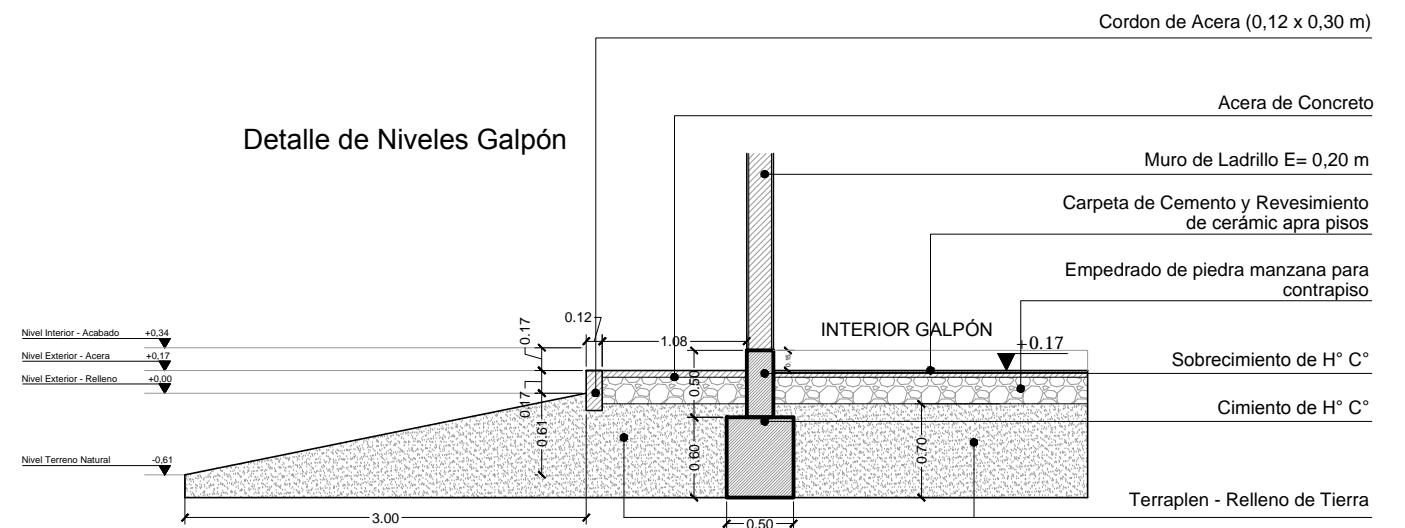
**DETALLE MURO DE BLOQUES DE CEMENTO
ESC. 1:40**

DIMENSIONES EN METROS	CONSULTOR DE LINEA:	DIRECTOR GAS VIRTUAL	UBICACION:	PROPIETARIO: YACIMIENTOS PETROLIFEROS FISCALES BOLIVIANOS GERENCIA NACIONAL DE REDES DE GAS Y DUCTOS DIRECCION GAS VIRTUAL	OBRA: PROYECTO CONSTRUCCION DE OBRAS CIVILES COMPLEMENTARIAS DE ESR DESAGUADERO - PROYECTO GNL	
	ARQUITECTO RESPONSABLE	SELLO	DEPARTAMENTO LA PAZ		DESCRIPCION: DETALLES CONSTRUCTIVOS	
			PROVINCIA INGAVI		ESPECIALIDAD: ARQUITECTURA	FECHA: MAYO / 2015
			MUNICIPIO DESAGUADERO		ESCALA: INDICADAS	LÁMINA: 7/9

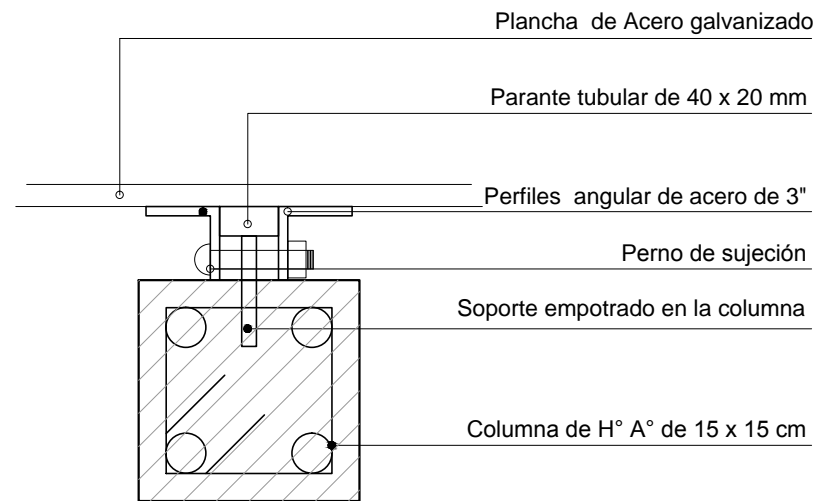
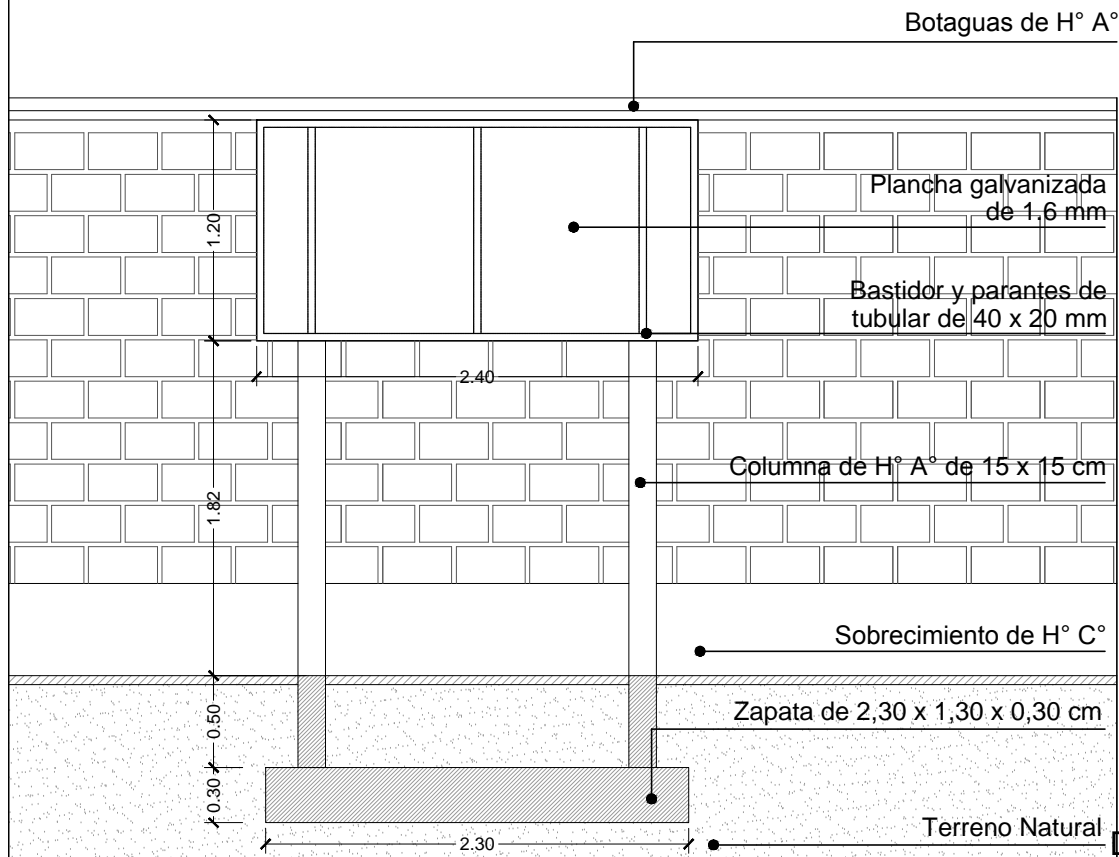
Detalle de Niveles Oficina y Puesto de Control



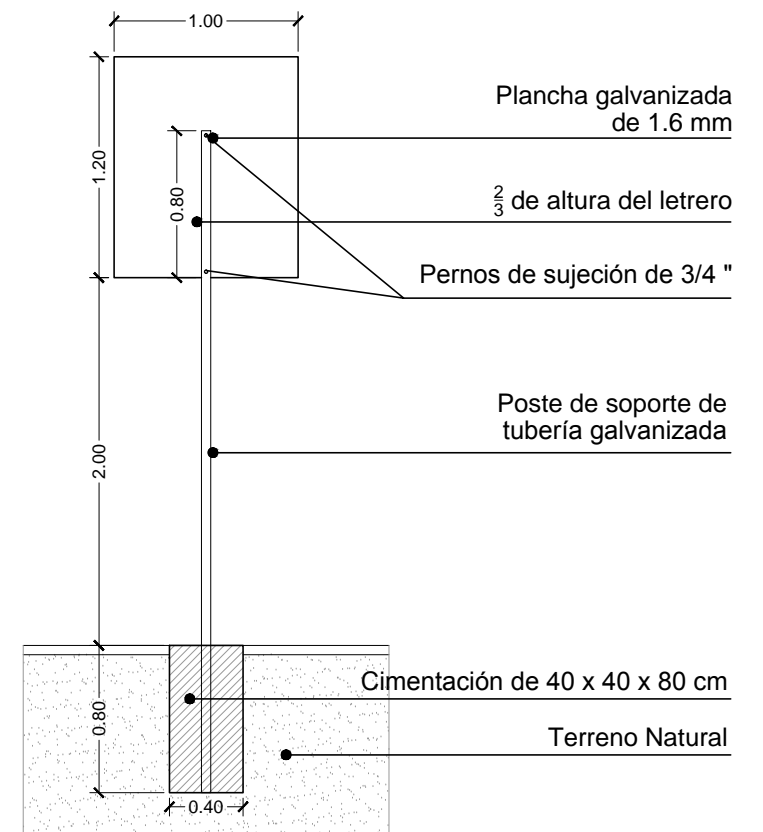
Detalle de Niveles Galpón



D8 - DETALLE DE NIVELES Y TERRAPLEN DE RELLENO
ESC. 1:55



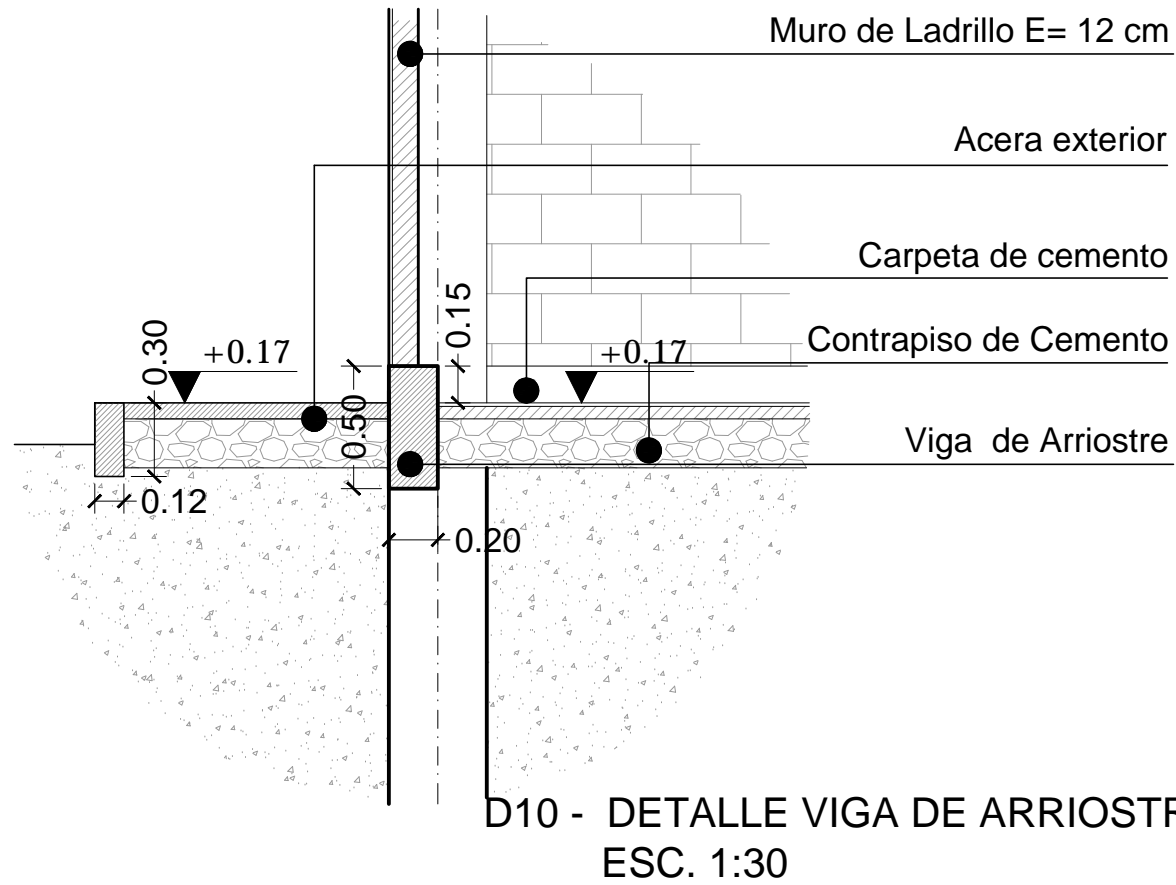
DETALLE SUJECIÓN DE LETRERO PRINCIPAL
ESC. 1:5



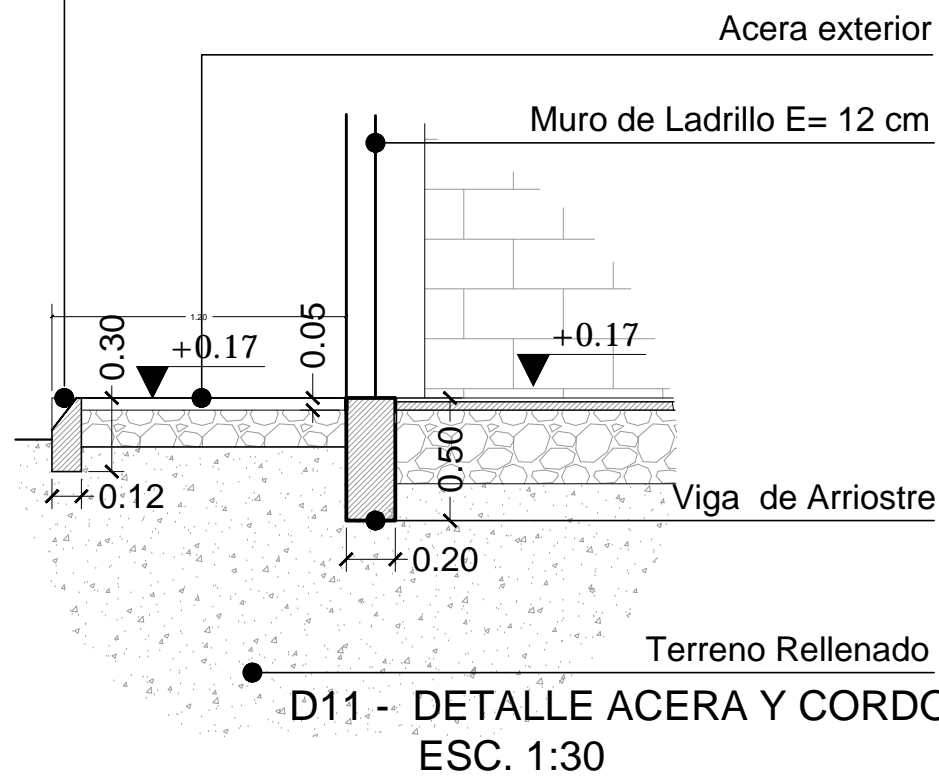
DETALLE SEÑALIZACIÓN VERTICAL
ESC. 1:40

DETALLE LETRERO PRINCIPAL
ESC. 1:40

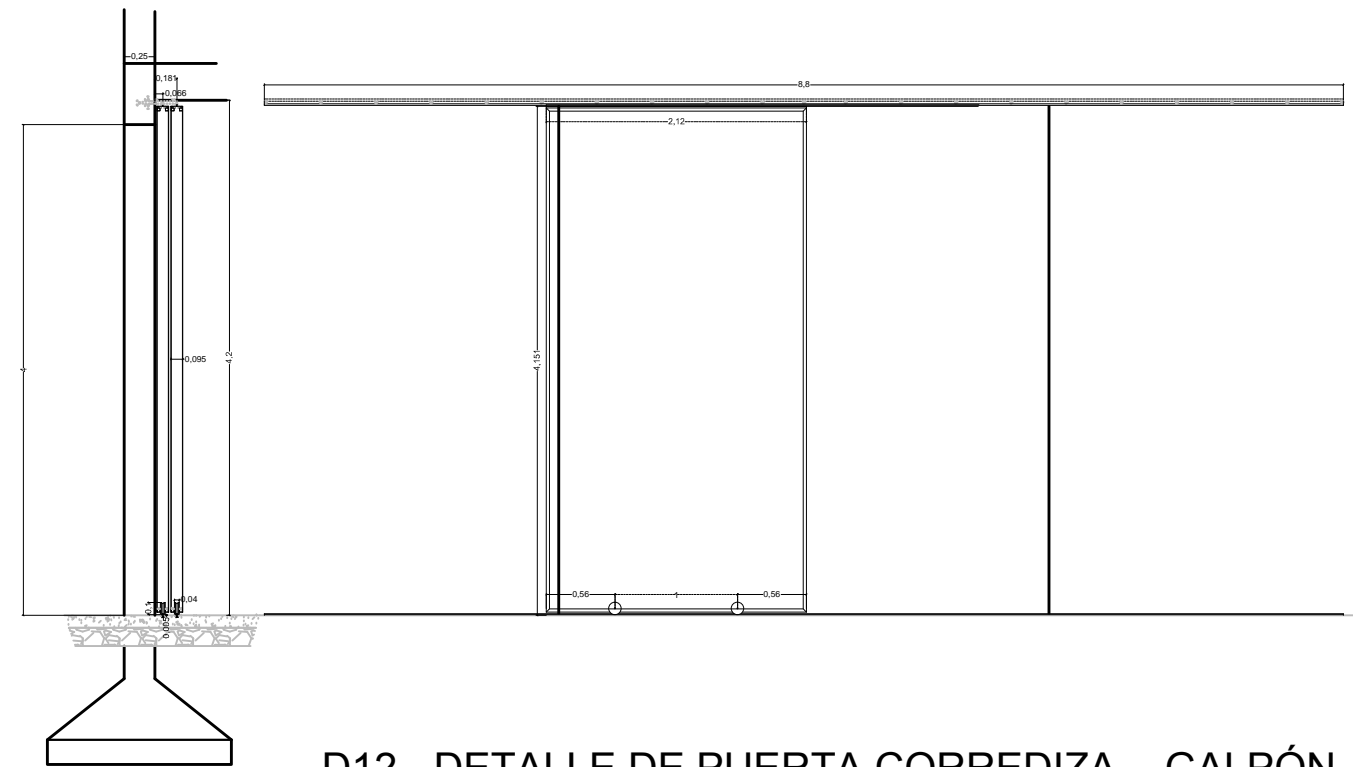
DIMENSIONES EN METROS	CONSULTOR DE LINEA:	DIRECTOR GAS VIRTUAL	UBICACION:	PROPIETARIO:	OBRA:
	ARQUITECTO RESPONSABLE	SELLO	DEPARTAMENTO LA PAZ		
			PROVINCIA INGAVI	GERENCIA NACIONAL DE REDES DE GAS Y DUCTOS DIRECCION GAS VIRTUAL	DESCRIPCION:
			MUNICIPIO DESAGUADERO		DETALLES - CONSTRUCTIVOS
					ESPECIALIDAD: ARQUITECTURA
					FECHA: MAYO / 2015
					ESCALA: INDICADAS
					LÁMINA: 8/9



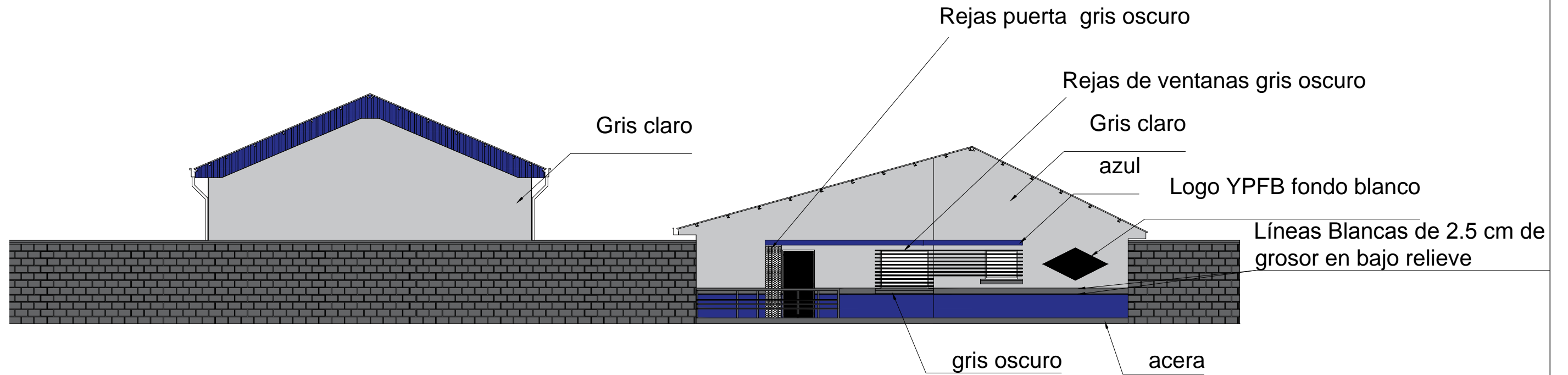
Cordón de acera de 0.12 x 0.30 m
corte para acceso vehicular



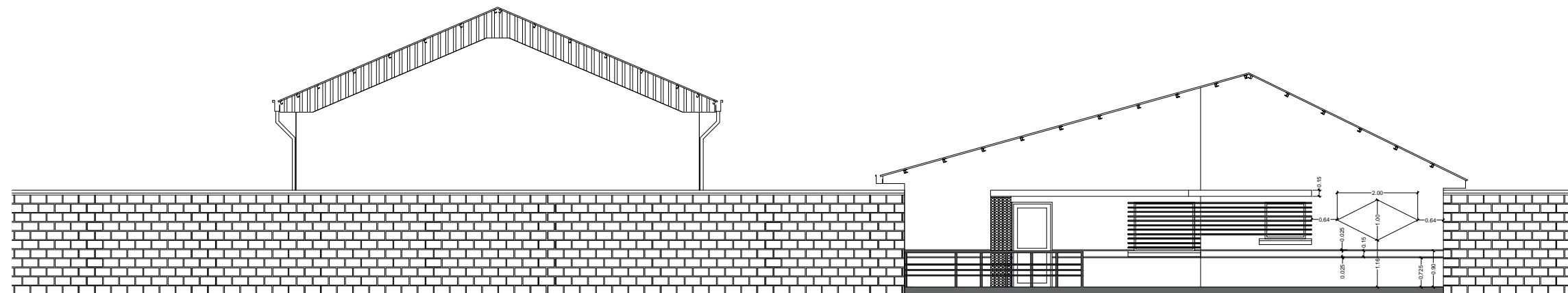
DETALLE PUERTA CORREDERA ESC- 1:50



DIMENSIONES EN METROS	CONSULTOR DE LINEA:	DIRECTOR GAS VIRTUAL	UBICACION:		PROPIETARIO: YACIMIENTOS PETROLIFEROS FISCALES BOLIVIANOS GERENCIA NACIONAL DE REDES DE GAS Y DUCTOS DIRECCION GAS VIRTUAL	OBRA: PROYECTO CONSTRUCCION DE OBRAS CIVILES COMPLEMENTARIAS DE ESR DESAGUADERO - PROYECTO GNL							
	ARQUITECTO RESPONSABLE	SELLO	DEPARTAMENTO	LA PAZ		DESCRIPCION:	DETALLES CONSTRUCTIVOS						
			PROVINCIA	INGAVI		ESPECIALIDAD:	ARQUITECTURA	FECHA:	MAYO / 2015	ESCALA:	INDICADAS	LAMINA:	9/9
			MUNICIPIO	DESAGUADERO									



DETALLE PINTURA EXTERIOR
ESC. 1:125



DETALLE ALTURAS PINTURA EXTERIOR
ESC. 1:125

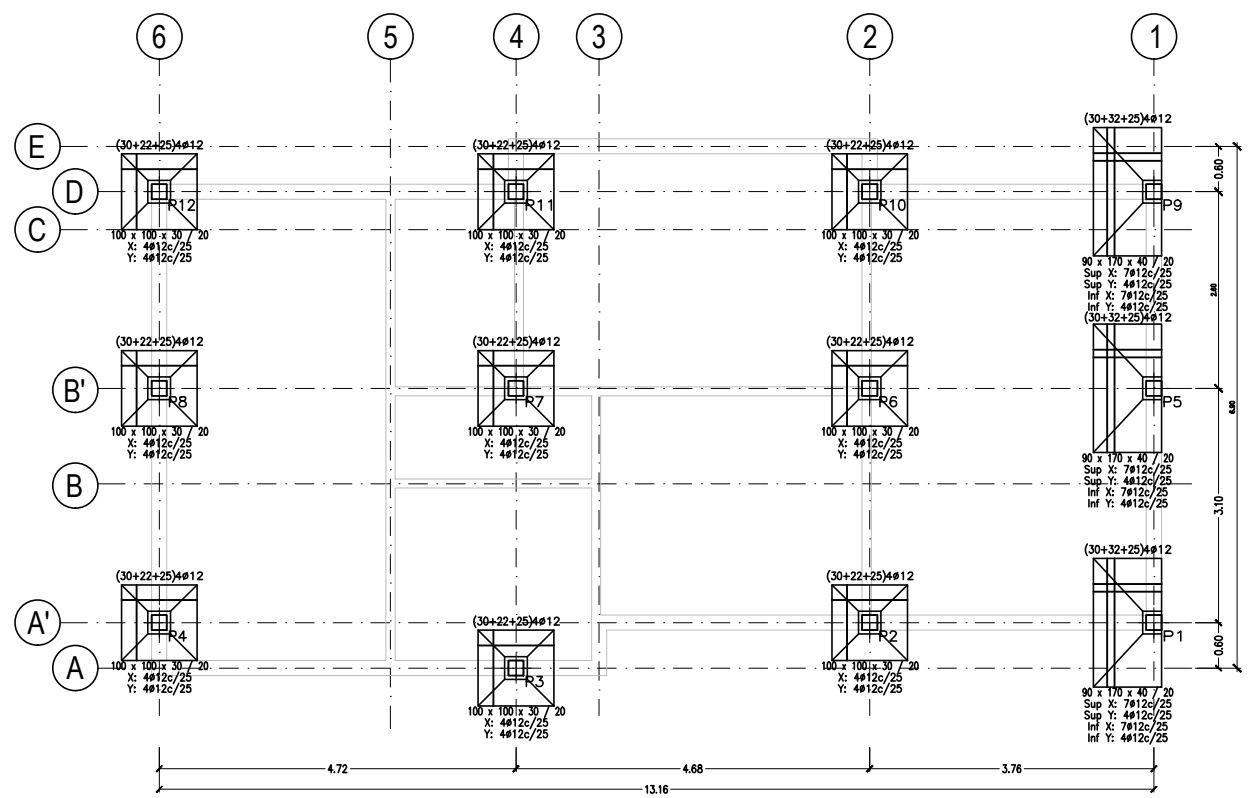
DIMENSIONES EN METROS	CONSULTOR DE LINEA:	DIRECTOR GAS VIRTUAL	UBICACION:		PROPIETARIO:	OBRA:			
	ARQUITECTO RESPONSABLE	SELLO	DEPARTAMENTO	LA PAZ		YACIMIENTOS PETROLIFEROS FISCALES BOLIVIANOS	PROYECTO CONSTRUCCION DE OBRAS CIVILES COMPLEMENTARIAS DE ESR DESAGUADERO - PROYECTO GNL		
			PROVINCIA	INGAVI	GERENCIA NACIONAL DE REDES DE GAS Y DUCTOS DIRECCION GAS VIRTUAL		DESCRIPCION:		
			MUNICIPIO	DESAGUADERO		DETALLE PINTURA			
					ESPECIALIDAD:	FECHA:	ESCALA:	LAMINA:	
					ARQUITECTURA	MAYO / 2015	INDICADAS	1/1	

PLANOS ESTRUCTURALES

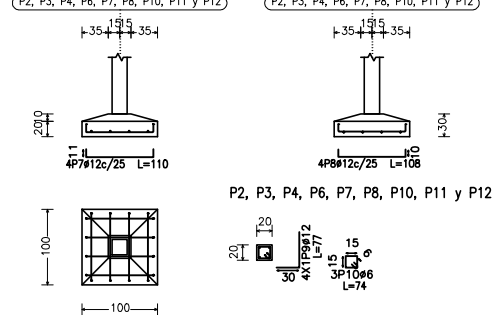


Junio - 2015

NIVEL -1.50 ZAPATAS
Cimentación
Hormigón: H-21 , Control Normal
Escala: 1:50

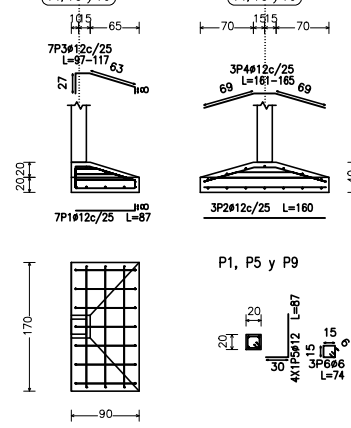


P2, P3, P4, P6, P7, P8, P10, P11 y P12



Referencias	Dimensiones (cm)	Canto (cm)	Armo inf. X	Armo inf. Y	Armo sup. X	Armo sup. Y
P1, P5 y P9	90x170	40 / 30	7#12c/25	4#12c/25	7#12c/25	4#12c/25
P2, P3, P4, P6, P7, P8, P10, P11 y P12	100x100	30 / 30	4#12c/25	4#12c/25	4#12c/25	4#12c/25

P1, P5 y P9

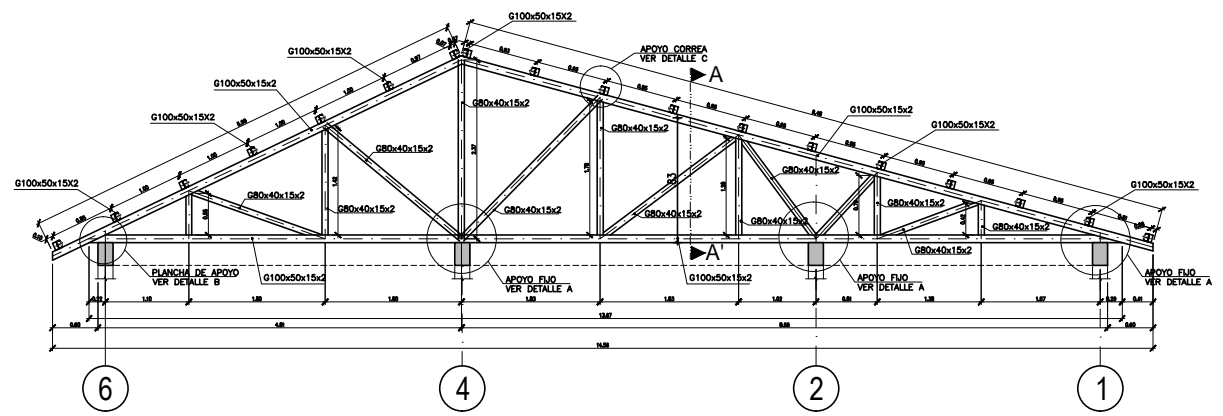


Elemento	Pos.	Diám.	No.	Long. (cm)	Total AH-400N (kg)
P1=P5=P9	1	#12	7	87	609
	2	#12	8	180	1440
	3	#12	7	VAR.	749
	4	#12	3	VAR.	489
	5	#12	4	87	348
	6	#6	3	74	222
Total=588					25.4
P2=P3=P4=P6=P7=P8=P10=P11=P12	7	#12	4	110	440
	8	#12	4	198	792
	9	#12	4	77	308
	10	#6	3	74	222
Total=588					25.4
Total=1176					50.8

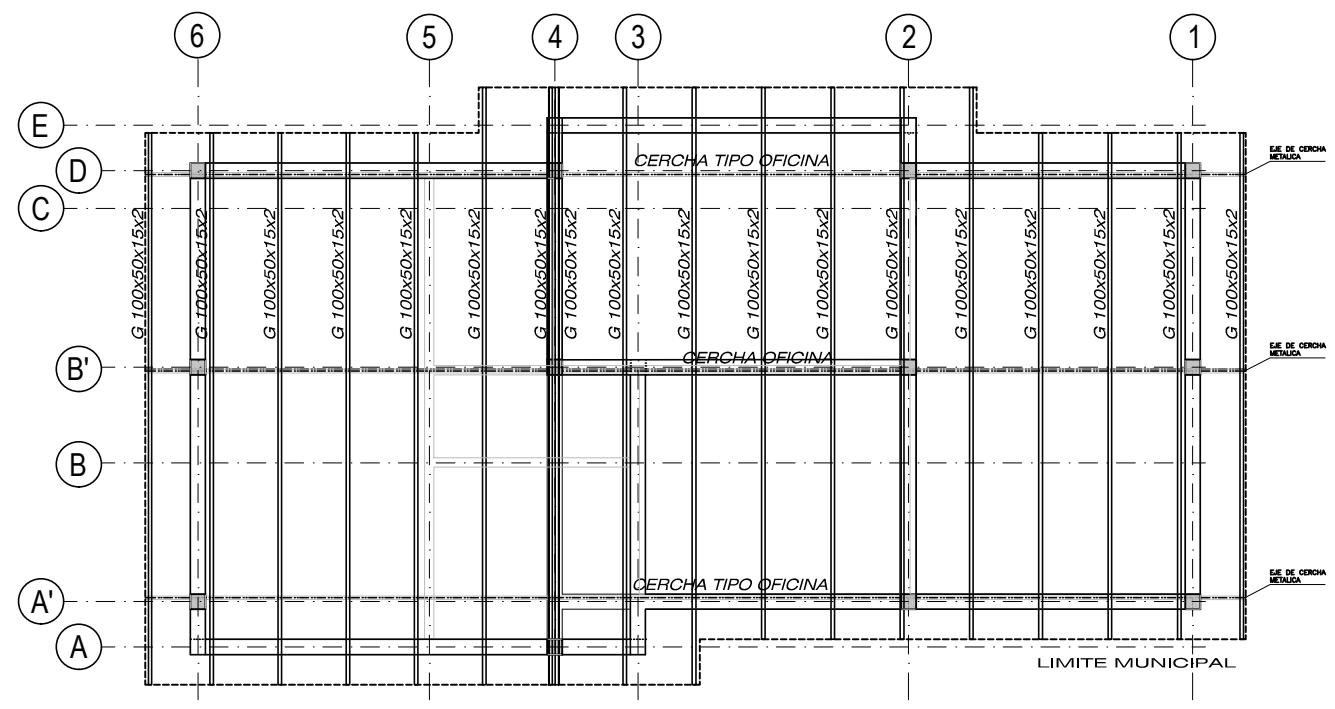
Elemento	Pos.	Diám.	No.	Long. (cm)	Total AH-400N (kg)
(P1-P2)	1	#12	4	249	996
	2	#12	8	149	1192
	3	#12	4	249	996
	4	#12	6	77	462
	5	#12	6	102	612
	6	#6	3	74	222
Total=1108					52.6
#6:					0.9
#12:					51.7
Total:					52.6

CORDON INFERIOR G100x50x15x2	CORDON SUPERIOR G100x50x15x2
DIAGONALES MONTANTES G80x40x15x2	CORREAS G100x50x15x2

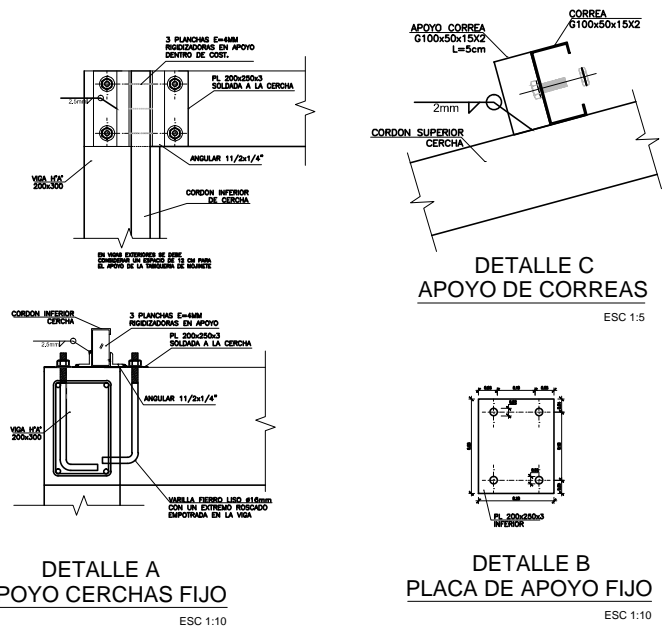
PERFILES METALICOS



CERCHA TIPO OFICINA
ESC 1:50



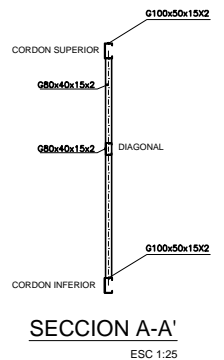
UBICACION DE CERCHAS OFICINA
ESC 1:50



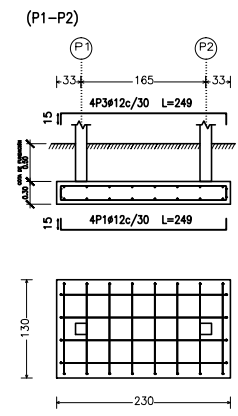
DETALLE A
APOYO CERCHAS FIJO
ESC 1:10

DETALLE B
PLACA DE APOYO FIJO
ESC 1:10

DETALLE C
APOYO DE CORREAS
ESC 1:5



SECCION A-A'
ESC 1:25



ZAPATA LETRERO PRINCIPAL
COLUMNA LETRERO PRINCIPAL
Hormigón: H-21 , Control Normal
Escala: 1:50

Elemento	Pos.	Diám.	No.	Long. (cm)	Total AH-400N (kg)
P1=P2	1	#12	15	110	1650
	2	#12	15	2960/11	44400
NIVEL +3.02	3	#12	15	110	1650
	4	#12	15	2960/11	44400
NIVEL +2.42	5	#12	15	110	1650
	6	#12	15	2960/11	44400
NIVEL +0.00	7	#12	15	110	1650
	8	#12	15	2960/11	44400
NIVEL -0.50	9	#12	15	110	1650
	10	#12	15	2960/11	44400

- NOTAS**
- EL MATERIAL DE TODOS LOS ELEMENTOS METALICOS DEBE SER A.S.T.M. A-36 O EQUIVALENTE, VARILLAS ROSCADAS (ENTERAS SIN UNIONES) Y PERNOS GRADO 5
 - TODAS LAS SOLDADURAS SE REALIZARAN CON ELECTRODOS E6011 DEBIENDO CUMPLIRSE LAS NORMAS ESTABLECIDAS POR LA A.S.T.M. Y A.W.S.
 - LA ESTRUCTURA DEBE FABRICARSE DE ACUERDO Y SEGUN NORMAS A.I.S.I.
 - DURANTE EL PROCESO DE ERECCION Y MONTAJE DEBE ARRIOSTRARSE LA ESTRUCTURA EN SENTIDO LONGITUDINAL.
 - SE DEBEN VERIFICAR LAS DIMENSIONES EN OBRA.
 - TODAS LAS DIMENSIONES EN METROS EXCEPTO DONDE SE INDIQUE LO CONTRARIO
 - SE DEBE APLICAR DOS CAPAS DE PINTURA ANTICORROSIVA EN DIFERENTES COLORES
 - TODOS LOS ELEMENTOS DEBERAN ESTAR SOLDADOS ENTRE SI EN TODA LA LONGITUD DE CONTACTO, EXCEPTO DONDE SE INDIQUE OTRO TIPO DE UNION.

CONSULTOR DE LINEA:

DIRECTOR GAS VIRTUAL

UBICACION:

DEPARTAMENTO	LA PAZ
PROVINCIA	MANCO KAPAC
MUNICIPIO	COPACABANA



PROPIETARIO:

YACIMIENTOS PETROLIFEROS FISCALES BOLIVIANOS
GERENCIA NACIONAL DE REDES DE GAS Y DUCTOS
DIRECCION GAS VIRTUAL

OBRA:

PROYECTO CONSTRUCCION DE OBRAS CIVILES COMPLEMENTARIAS DE ESR COPACABANA - PROYECTO GNL

DESCRIPCION:

PLANTA EJES, FUNDACIONES Y VIGAS DE OFICINA APOYOS Y PERFILES DE CUBIERTA

ESPECIALIDAD:

ESTRUCTURAS

FECHA:

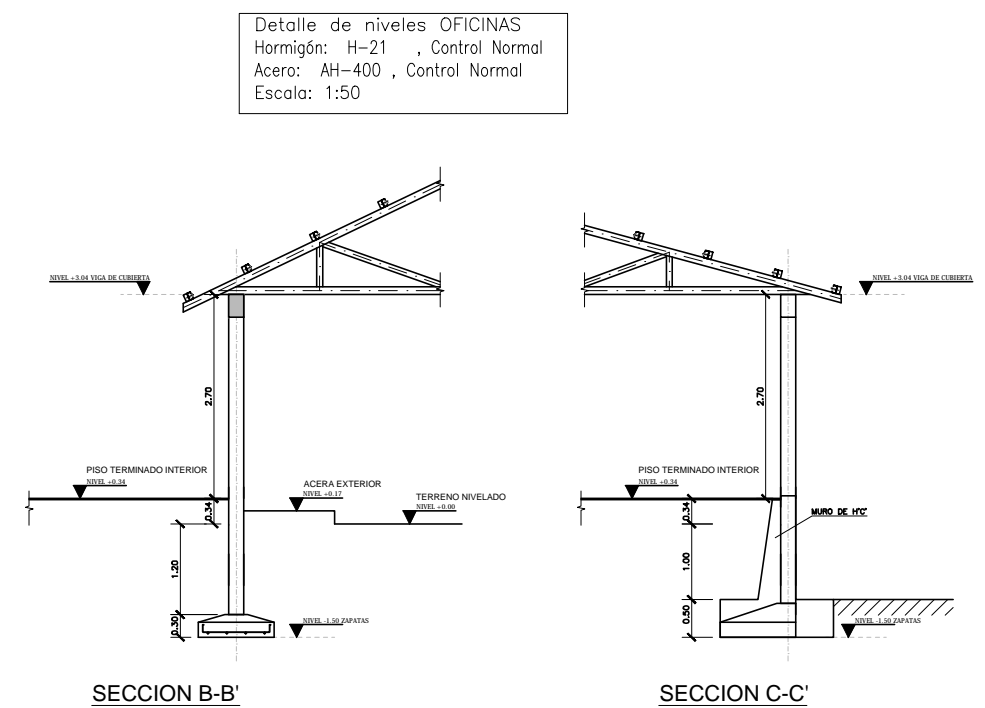
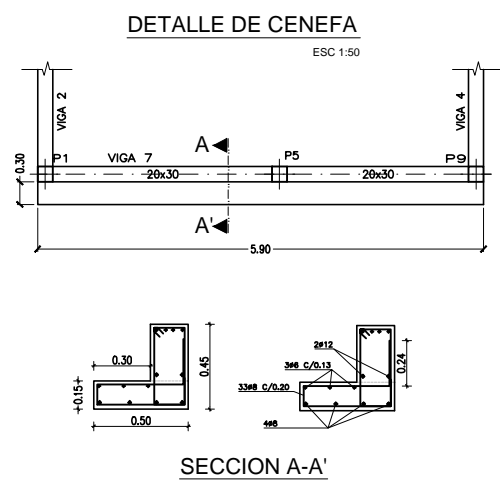
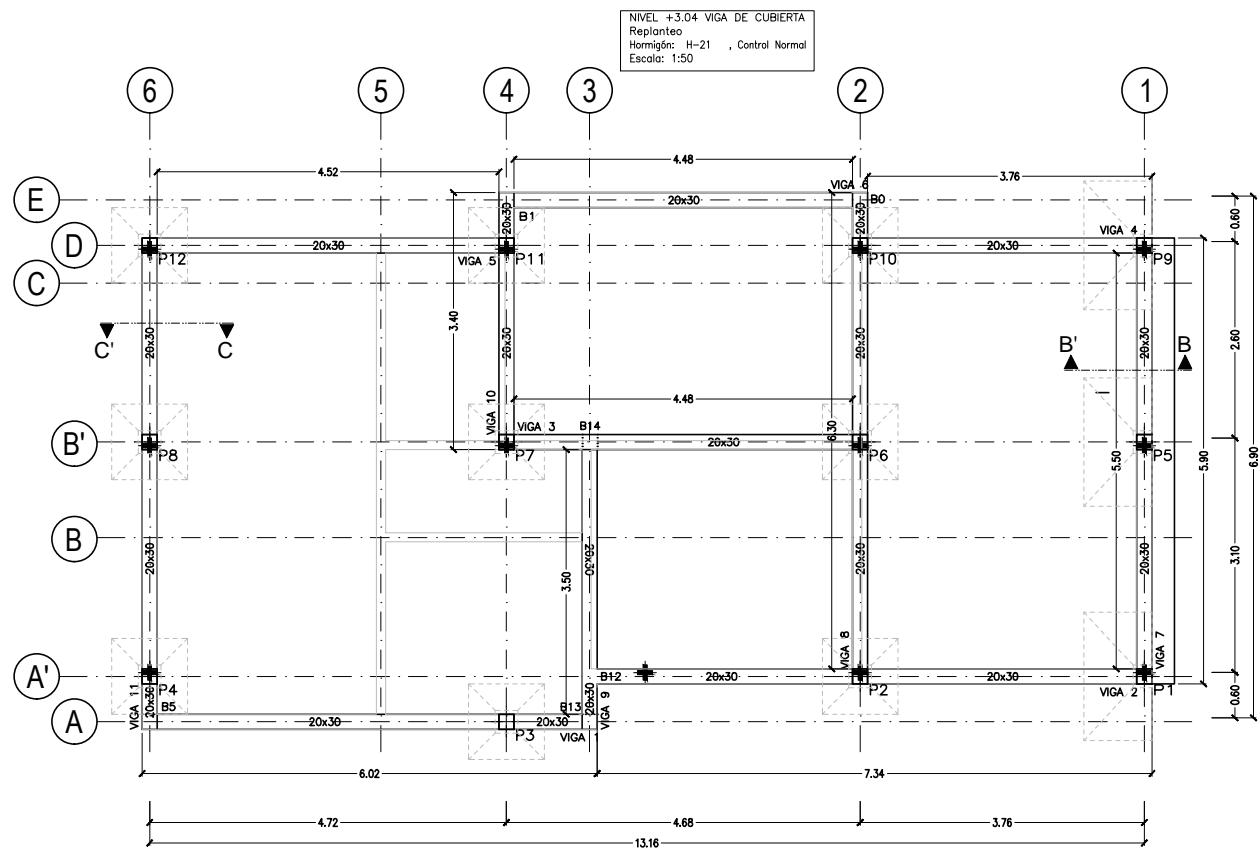
MAYO 2015

ESCALA:

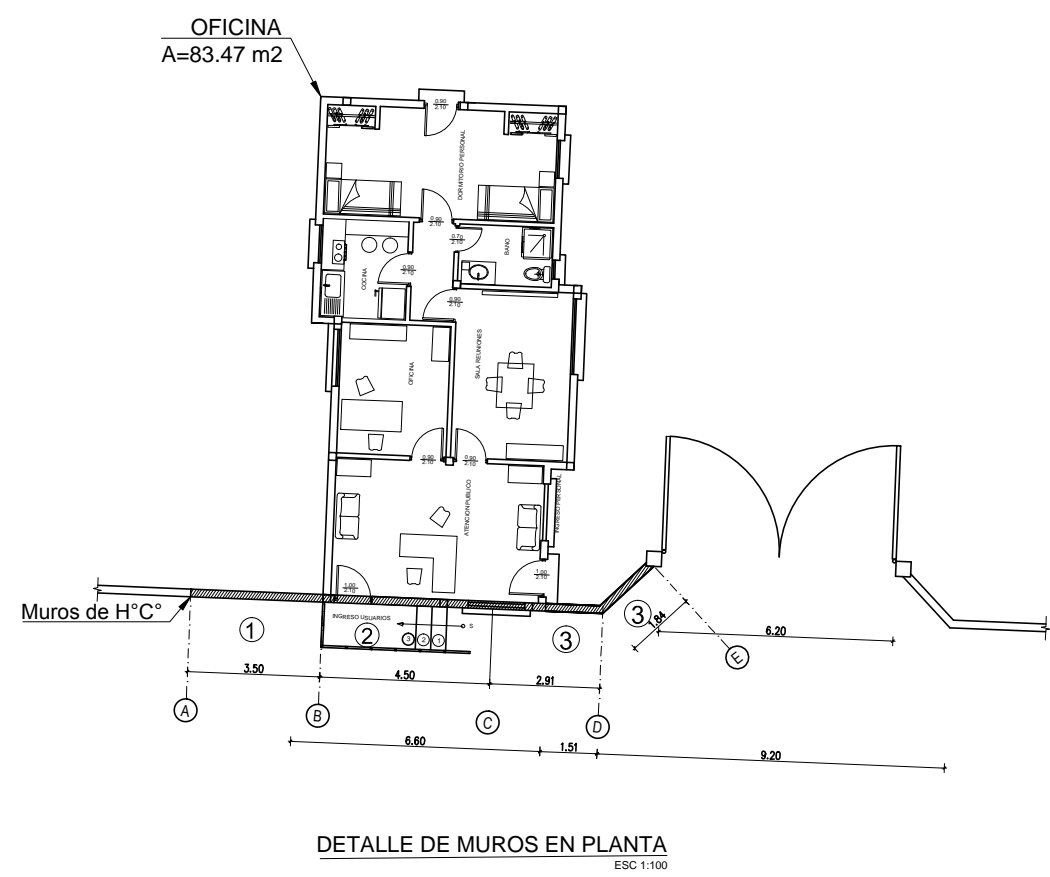
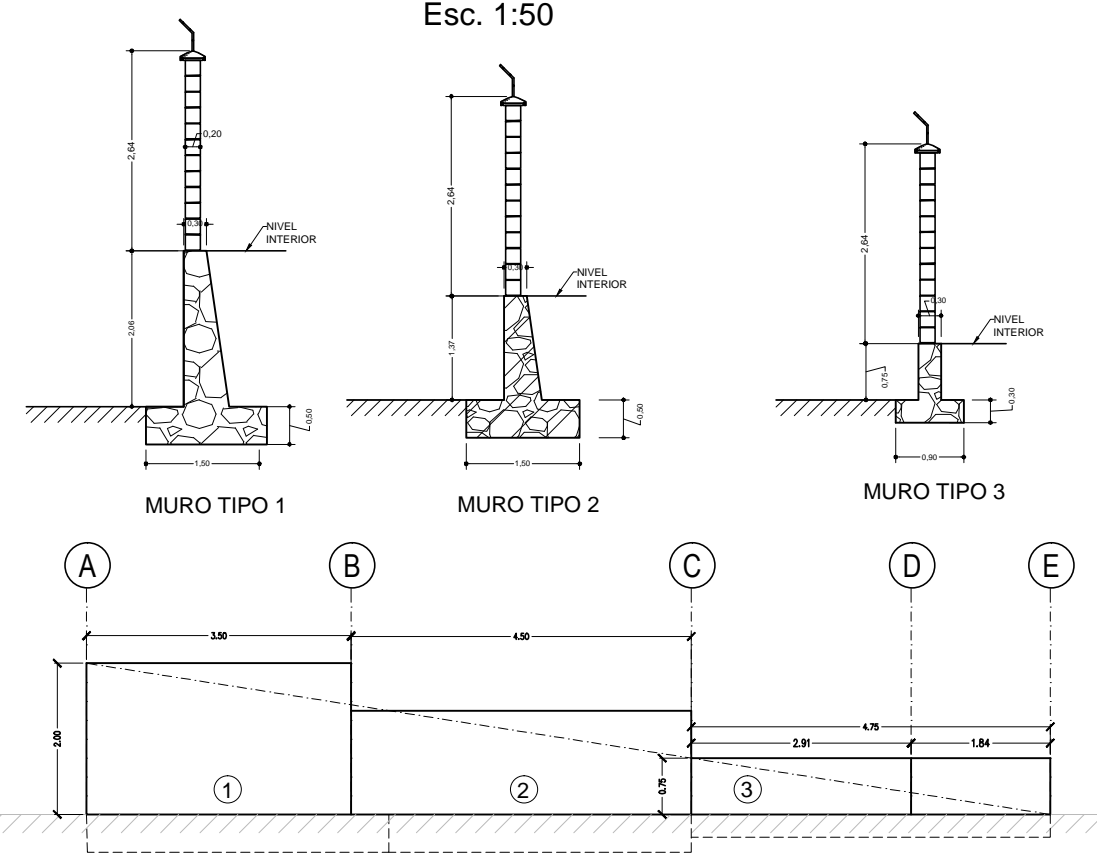
INDICADAS

LAMINA:

1/6

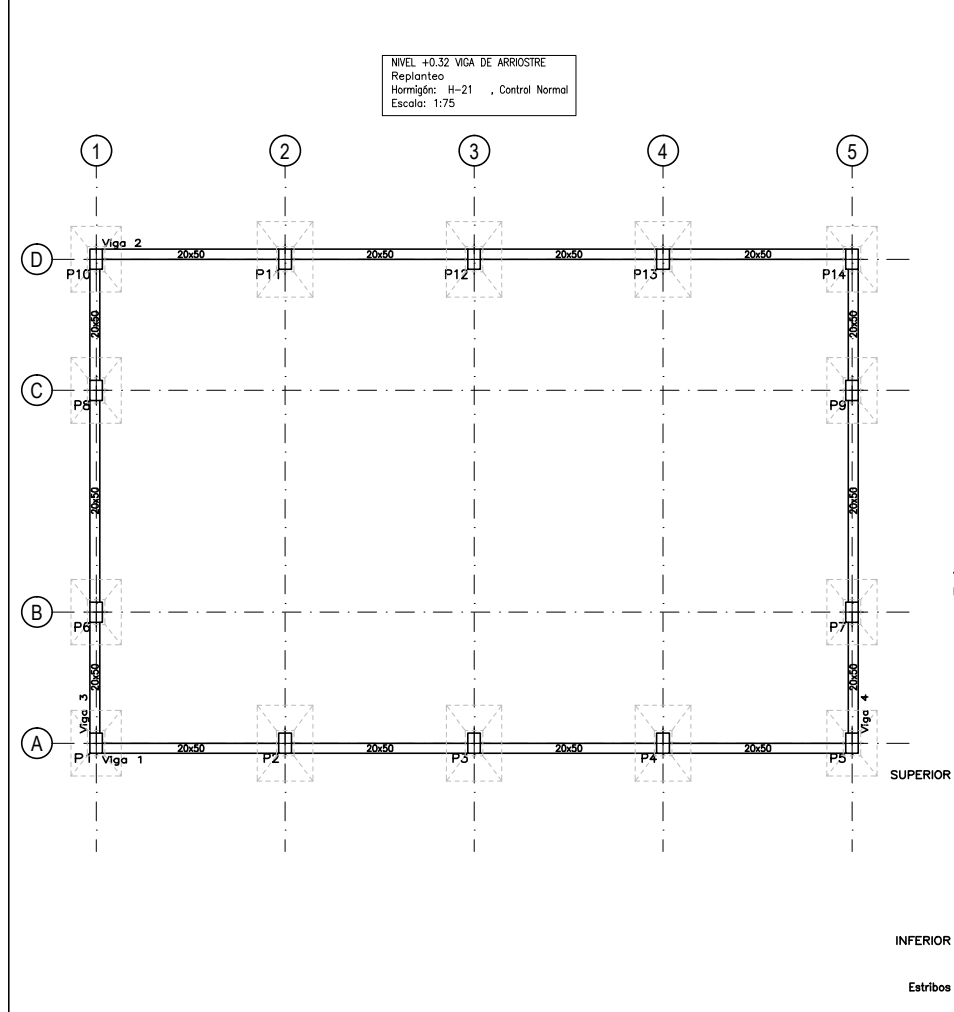
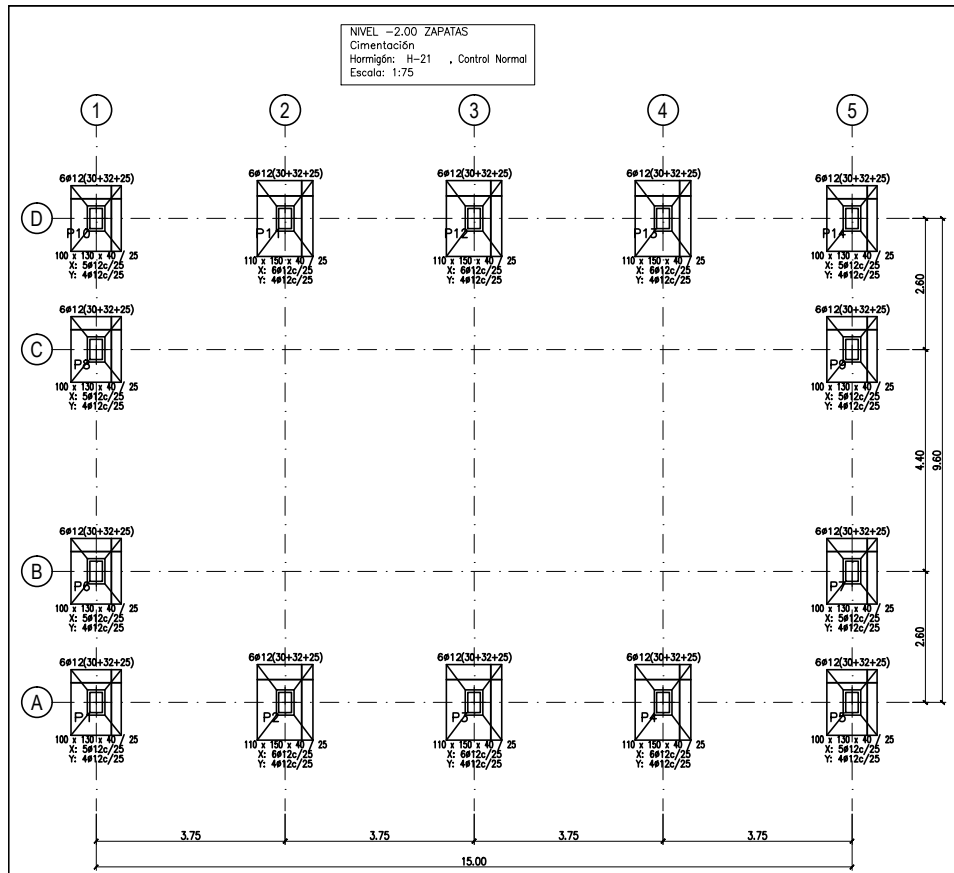


Muros Tipo 1-2-3
Esc. 1:50

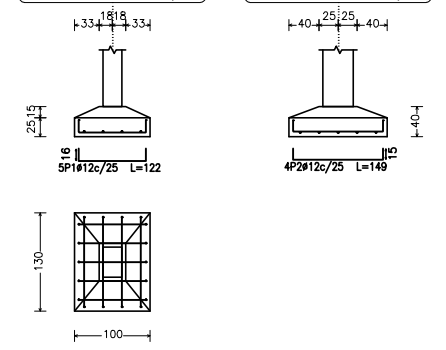


CONSULTOR DE LINEA:	DIRECTOR GAS VIRTUAL	UBICACION:	PROPIETARIO:	OBRA:
		DEPARTAMENTO LA PAZ	YACIMIENTOS PETROLIFEROS FISCALES BOLIVIANOS	PROYECTO CONSTRUCCION DE OBRAS CIVILES COMPLEMENTARIAS DE ESR COPACABANA - PROYECTO GNL
		PROVINCIA MANCO KAPAC	GERENCIA NACIONAL DE REDES DE GAS Y DUCTOS DIRECCION GAS VIRTUAL	DESCRIPCION: PLANTA EJES, CENEFA DE OFICINA Y MUROS DE H°C°
		MUNICIPIO COPACABANA		ESPECIALIDAD: ESTRUCTURAS
				FECHA: MAYO 2015
				ESCALA: INDICADAS
				LAMINA: 2/6

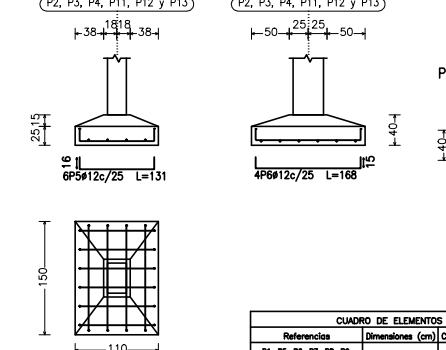




P1, P5, P6, P7, P8, P9, P10 y P14

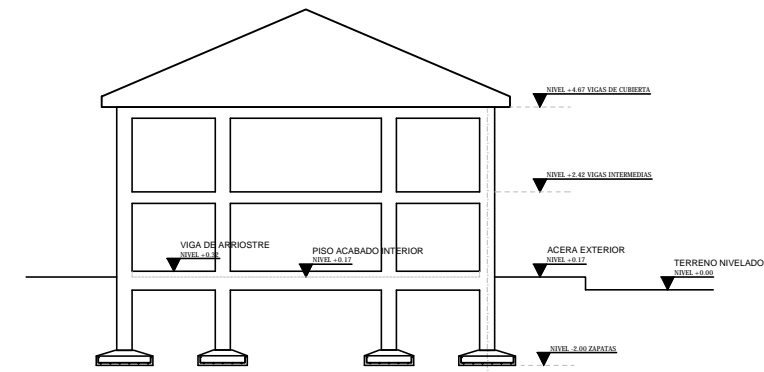


P2, P3, P4, P11, P12 y P13



Referencia	Dimensiones (cm)	Conto (cm)	Armad. Int. X	Armad. Int. Y
P1, P5, P6, P7, P8, P9, P10 y P14	100x130	40 / 25	6#12c/25	4#12c/25
P2, P3, P4, P11, P12 y P13	110x150	40 / 25	6#12c/25	4#12c/25

Detalle de niveles GALPÓN
Hormigón: H-21 , Control Normal
Acero: AH-400 , Control Normal
Escala: 1:100



NOTAS GENERALES GALPÓN.

- Resistencia de materiales
Resistencia característica de hormigón a compresión ZAPATAS: f_{cd} = 21 MPa
Resistencia característica de hormigón a compresión COLUMNAS: f_{cd} = 21 MPa
Resistencia característica de hormigón a compresión VIGAS: f_{cd} = 21 MPa
Resistencia característica del acero a tracción: f_{yk} = 400 MPa

- Método de cálculo
Análisis estructural Método Elemento Finito
Diseño estructural del HP: C8H-97

- Recubrimiento geométrico elementos estructurales
Vigas: r = 2.00 cm
Columnas: r = 2.00 cm
Zapatas: r = 5.00 cm
r = 5.00 cm lateral
Disponer bajo las zapatas 5 cm de hormigón de limpieza (sclera)

- Sobrecargas
Carga de Mantenimiento de Cubierta: 0.25 KN/m²
Carga de Nieve: 0.60 KN/m²
Velocidad Elástica de Viento: 110 Km/hr

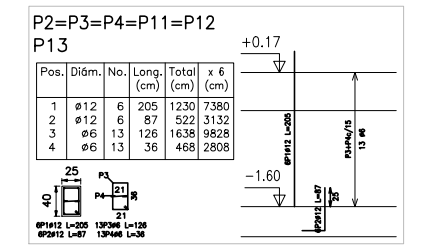
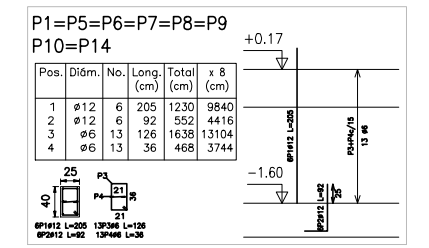
- Fundaciones
Falta admisible del suelo: 0.75 kg/cm²
Altura de fundación: 2.00 m
Cuando se realiza la excavación para las cimentaciones, se deberá verificar la falta admisible del suelo.

En lugares donde existan momentos máximos no se permitirán electuar juntas.
Empalmes de armaduras de acero a C8H-97.
El relleno y compactado del material sobre fundaciones, deberá ser realizado en capas de 20 cm, con la humedad necesaria para lograr mayor densidad.
Obs. Cualquier cambio al diseño deslinda de responsabilidad al calculista.

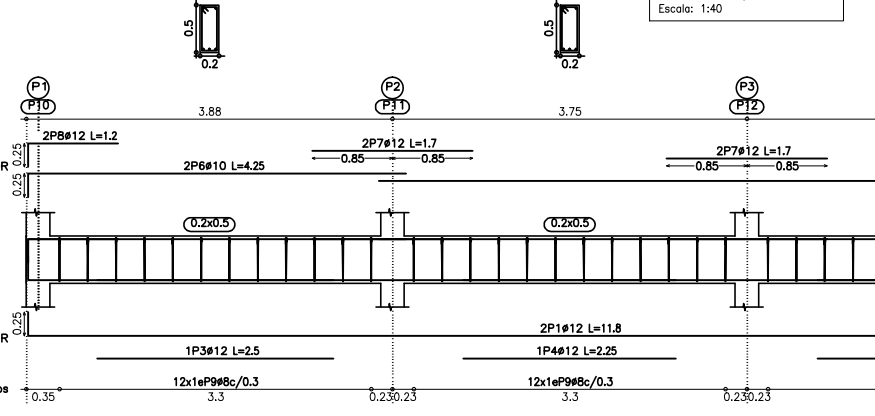
Elemento	Pos.	Diám.	No.	Long. (cm)	Total (cm)	AH-400CN (kg)
Pila 1-Pila 2	1	#12	2	1180	2360	21.0
	2	#12	2	430	860	7.4
	3	#12	2	250	500	4.0
	4	#12	2	225	450	4.0
	5	#12	2	170	340	3.0
Pila 3-Pila 4	1	#12	2	1048	2096	18.6
	2	#12	2	285	570	5.0
	3	#12	2	180	360	2.8
	4	#12	2	1048	2096	12.9
	5	#12	2	170	340	3.0
P1-P5-P6-P7-P8-P9-P10-P14	1	#12	6	205	1230	10.9
	2	#12	6	92	552	4.9
	3	#6	13	126	1638	3.6
	4	#6	13	36	468	1.0
	5	#6	13	36	468	1.0
P2-P3-P4-P11-P12-P13	1	#12	6	205	1230	10.9
	2	#12	6	87	522	4.6
	3	#6	13	126	1638	3.6
	4	#6	13	36	468	1.0
	5	#6	13	36	468	1.0
Total:						83.0

Elemento	Pos.	Diám.	No.	Long. (cm)	Total (cm)	AH-400CN (kg)
P1-P5-P6-P7-P8-P9-P10-P14	1	#12	6	122	732	6.6
	2	#12	6	92	552	4.9
	3	#6	13	126	1638	3.6
	4	#6	13	36	468	1.0
	5	#6	13	36	468	1.0
P2-P3-P4-P11-P12-P13	1	#12	6	131	786	7.0
	2	#12	6	87	522	4.6
	3	#6	13	126	1638	3.6
	4	#6	13	36	468	1.0
	5	#6	13	36	468	1.0
Total:						115.8

Pilas que terminan en NIVEL +0.32 VIGA DE ARRIOSTRE
Hormigón: H-21 , Control Normal
Acero: AH-400 , Control Normal
Escala: 1:50

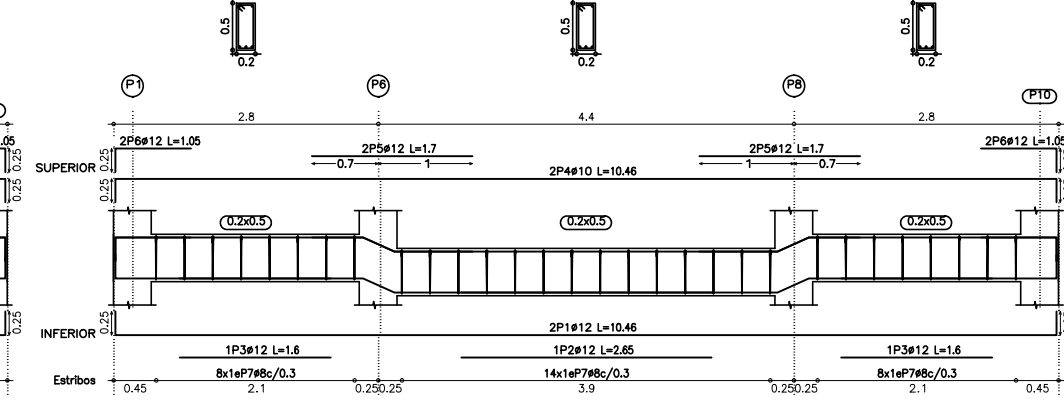


Viga 1
Viga 2
Escala 1:40



NIVEL +0.32 VIGA DE ARRIOSTRE
Hormigón: H-21 , Control Normal
Acero: AH-400 , Control Normal
Escala: 1:40

Viga 3 PARA PUERTA DE INGRESO
Escala 1:40



CONSULTOR DE LINEA:

DIRECTOR GAS VIRTUAL

UBICACION:

DEPARTAMENTO	LA PAZ
PROVINCIA	INGAVI
MUNICIPIO	DESAGUADERO



PROPIETARIO:

YACIMIENTOS PETROLIFEROS FISCALES BOLIVIANOS
GERENCIA NACIONAL DE REDES DE GAS Y DUCTOS
DIRECCION GAS VIRTUAL

OBRA:

PROYECTO CONSTRUCCION DE OBRAS CIVILES COMPLEMENTARIAS DE ESR DESAGUADERO - PROYECTO GNL

DESCRIPCION:

PLANTA EJES, FUNDACIONES Y VIGAS DE GALPON

ESPECIALIDAD:

ESTRUCTURAS

FECHA:

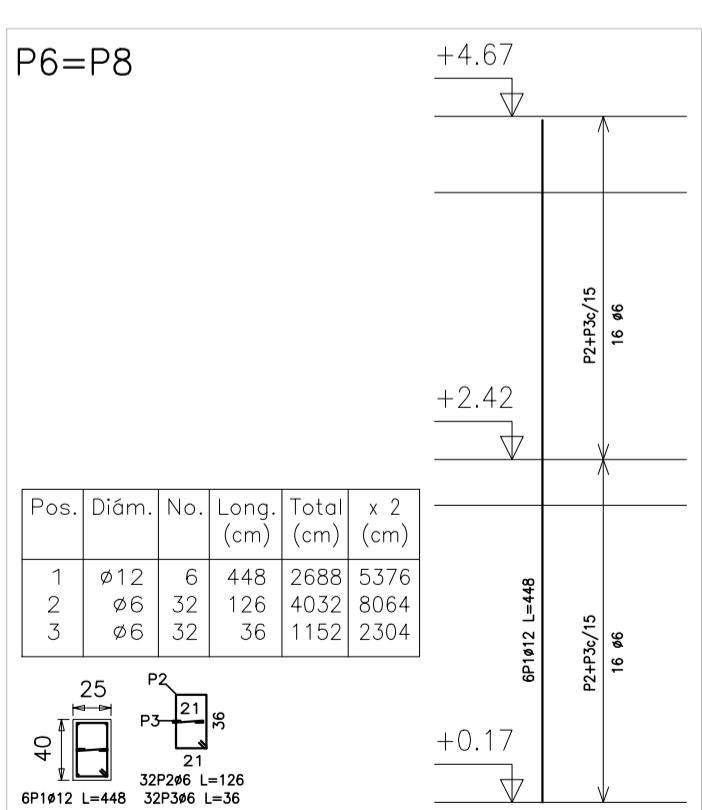
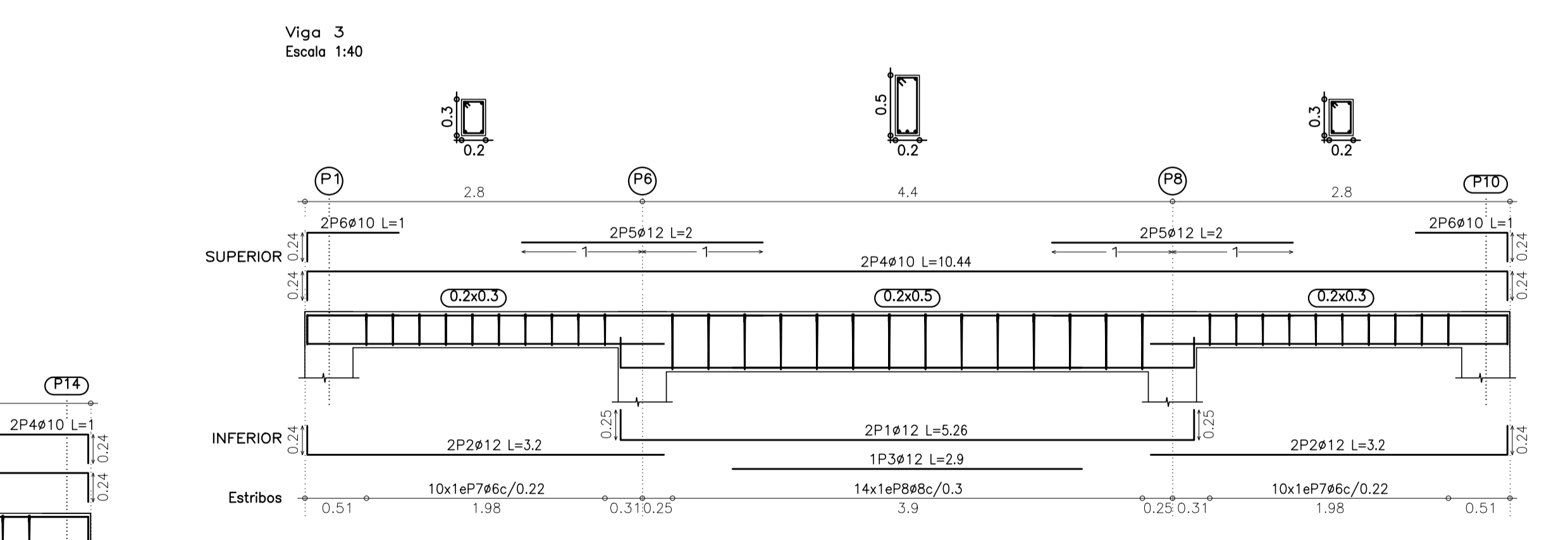
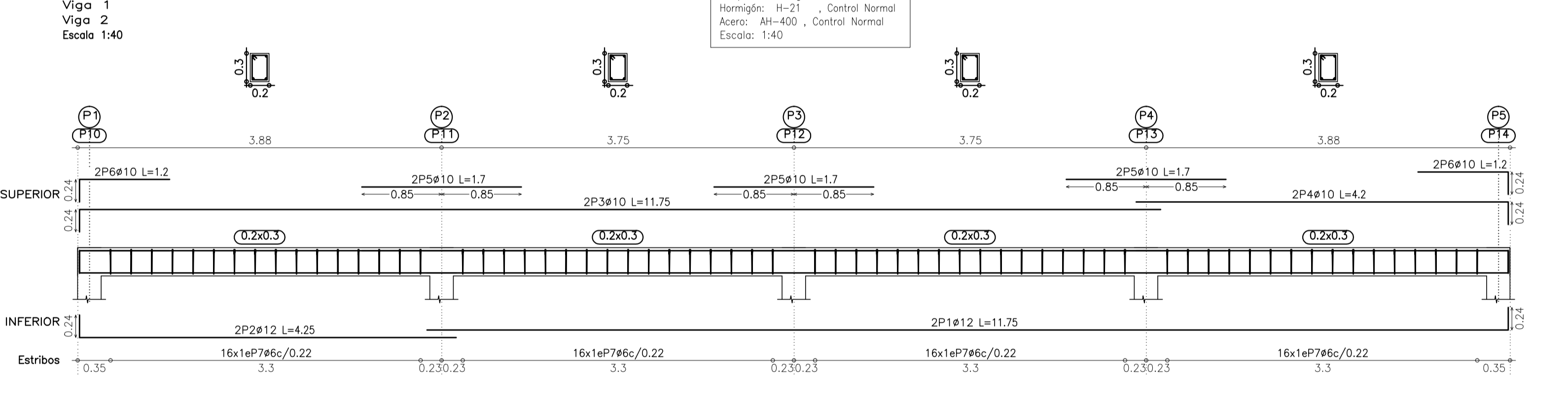
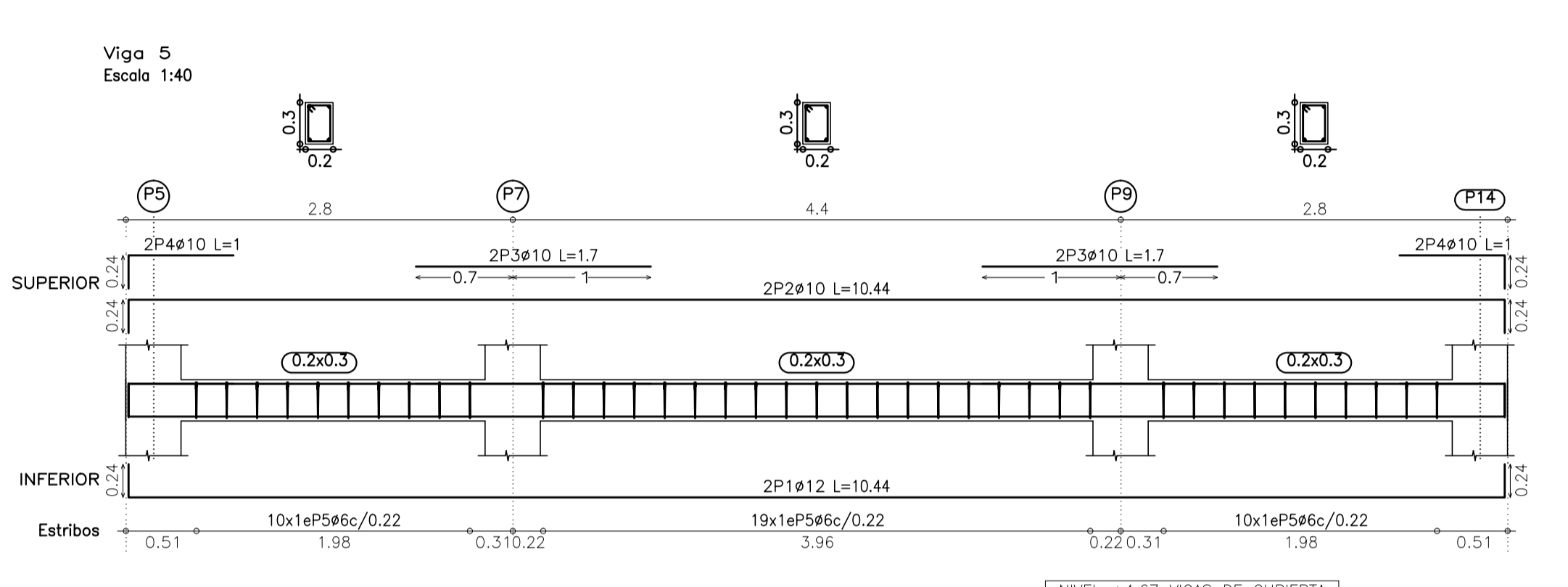
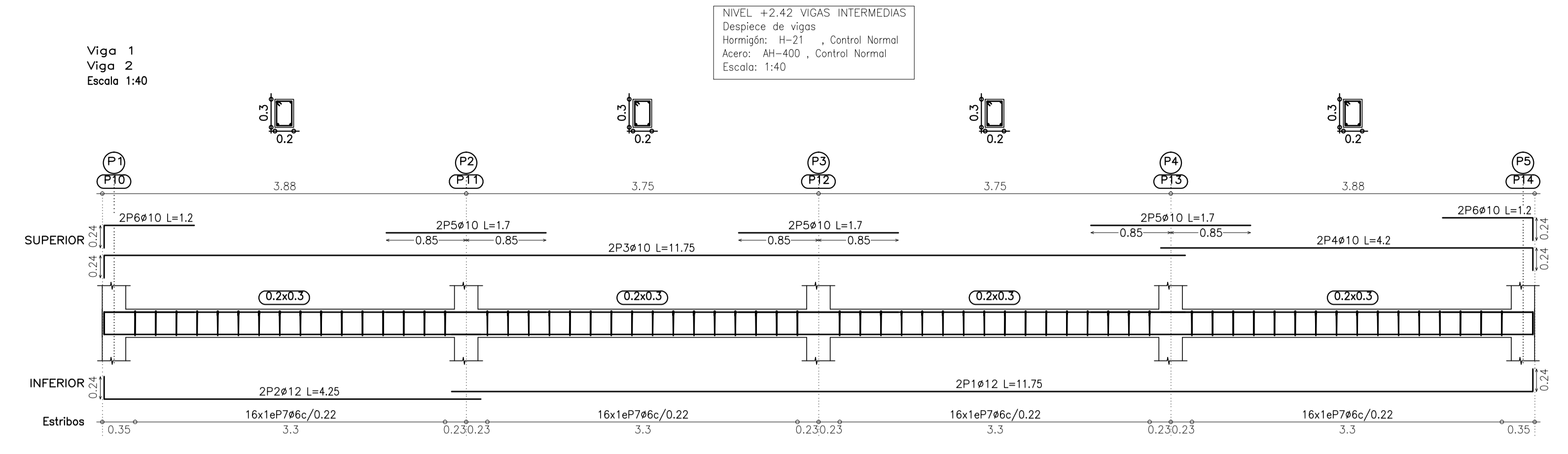
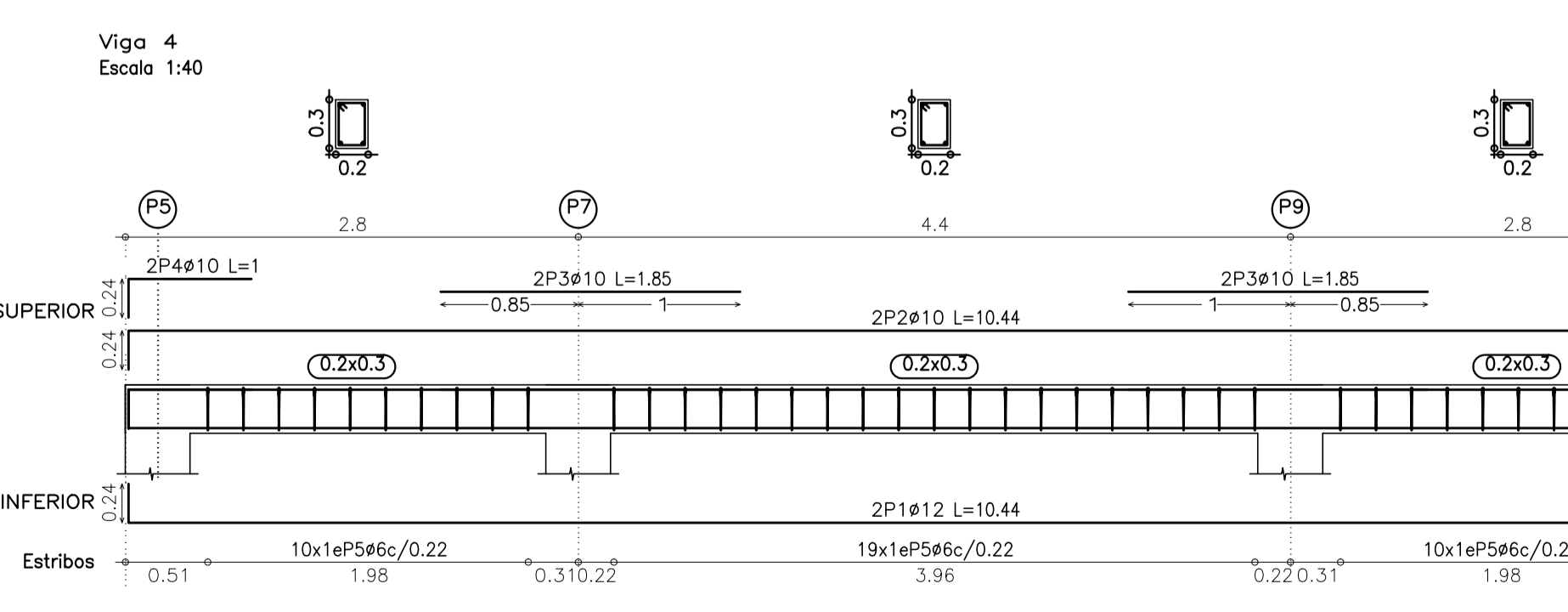
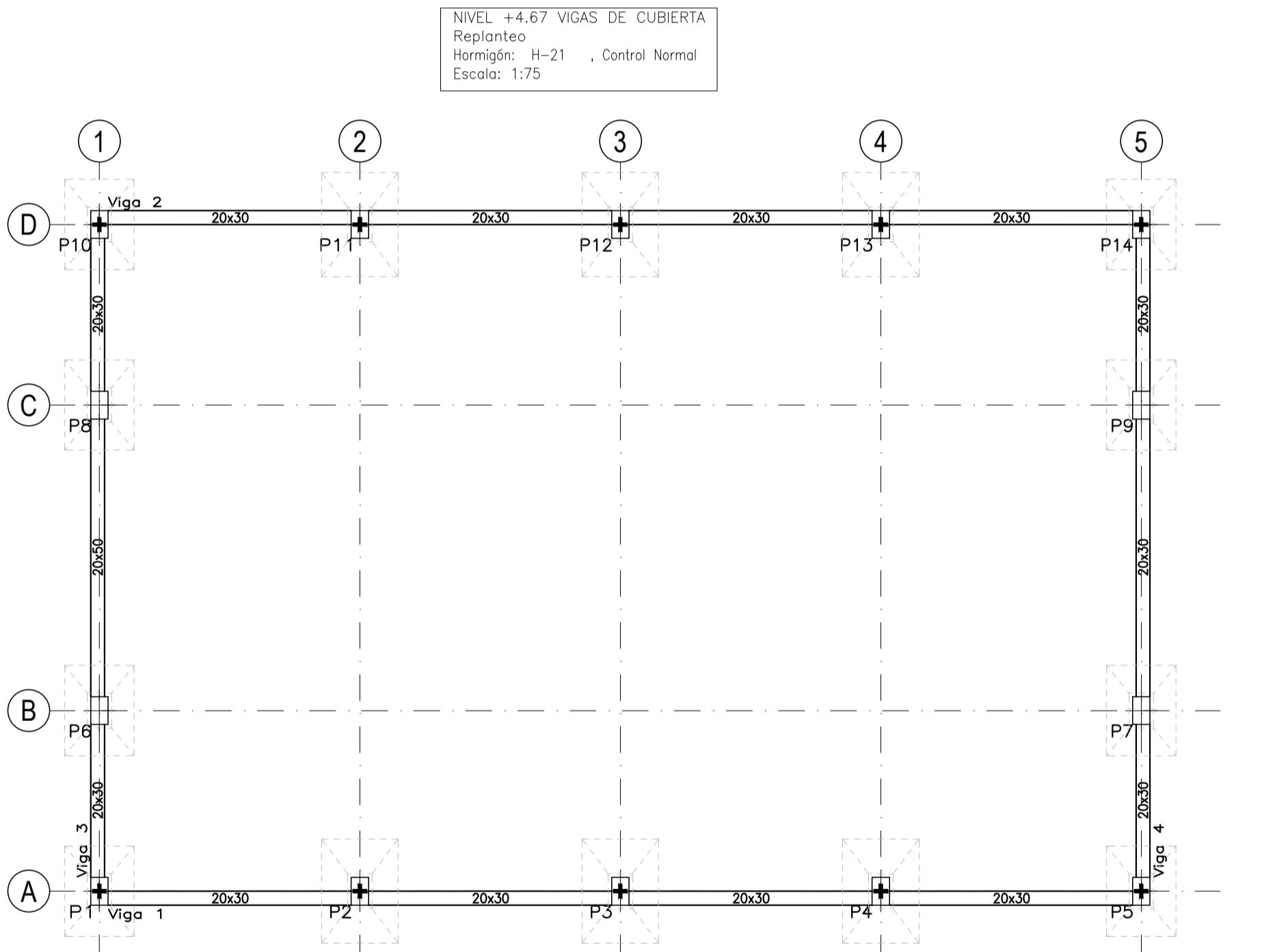
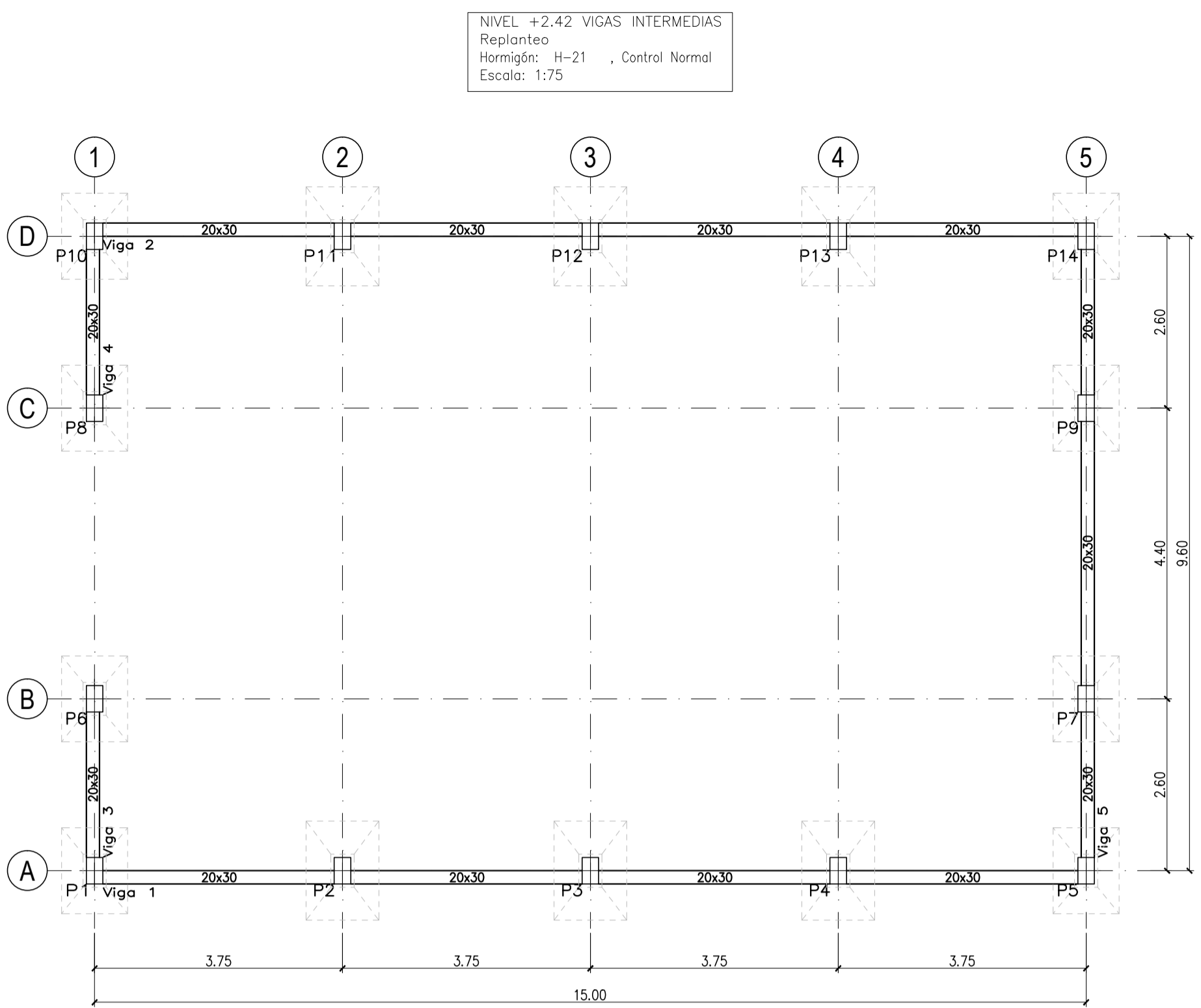
MAYO 2015

ESCALA:

INDICADAS

LAMINA:

3/5



Pilares que terminan en NIVEL +2.42 VIGAS INTERMEDIAS
Hormigón: H-21, Control Normal
Acero: AH-400, Control Normal
Escala: 1:50

P1=P2=P3=P4=P5=P7
P9=P10=P11=P12
P13=P14

Pos.	Diám.	No.	Long. (cm)	Total (cm)	x 12 (cm)
1	ø12	6	250	1500	18000
2	ø6	16	126	2016	24192
3	ø6	16	36	576	6912

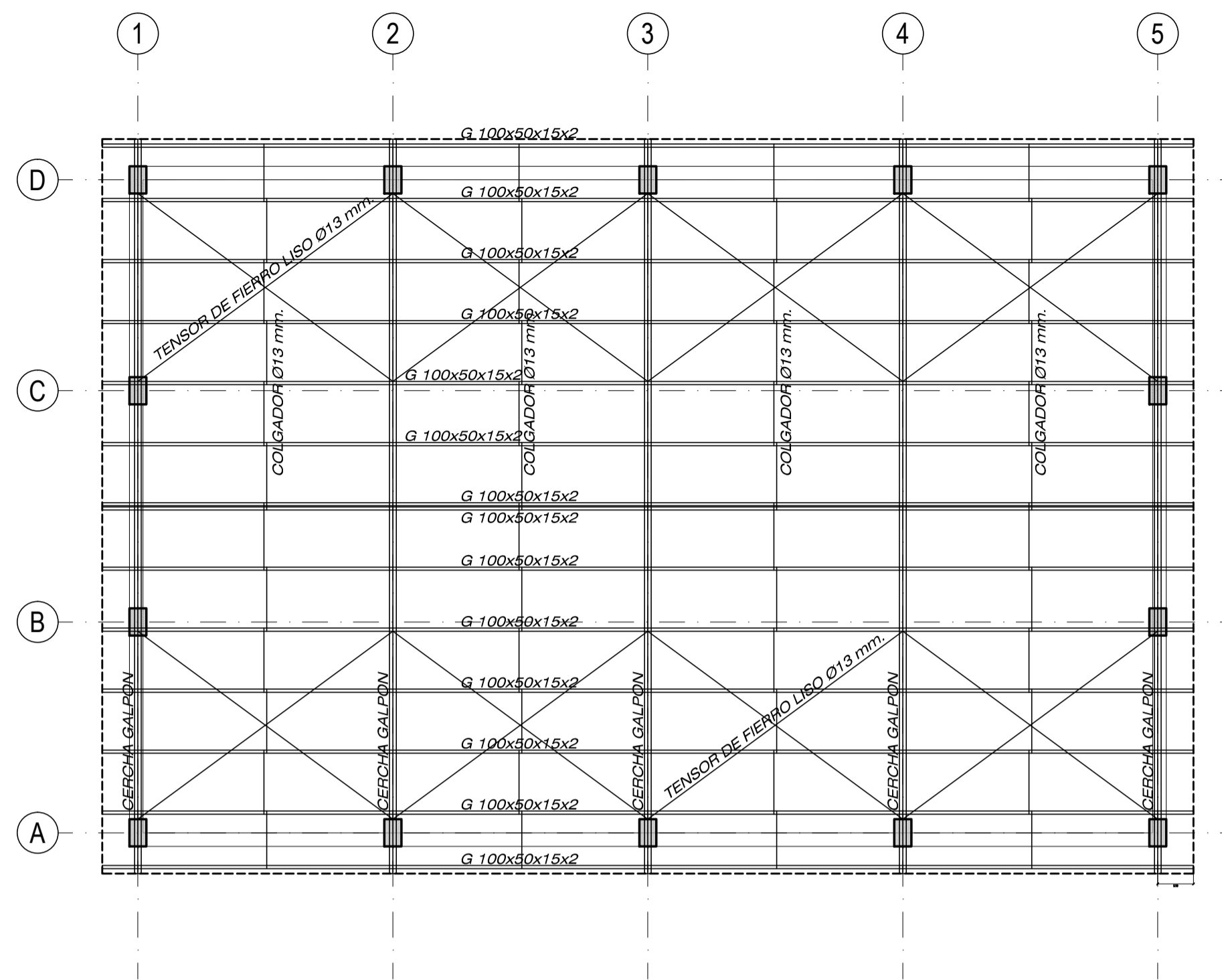
Pilares que terminan en NIVEL +4.67 VIGAS DE CUBIERTA
Hormigón: H-21, Control Normal
Acero: AH-400, Control Normal
Escala: 1:50

P1=P2=P3=P4=P5=P7
P9=P10=P11=P12
P13=P14

Pos.	Diám.	No.	Long. (cm)	Total (cm)	x 12 (cm)
1	ø12	6	223	1338	16056
2	ø6	16	126	2016	24192
3	ø6	16	36	576	6912

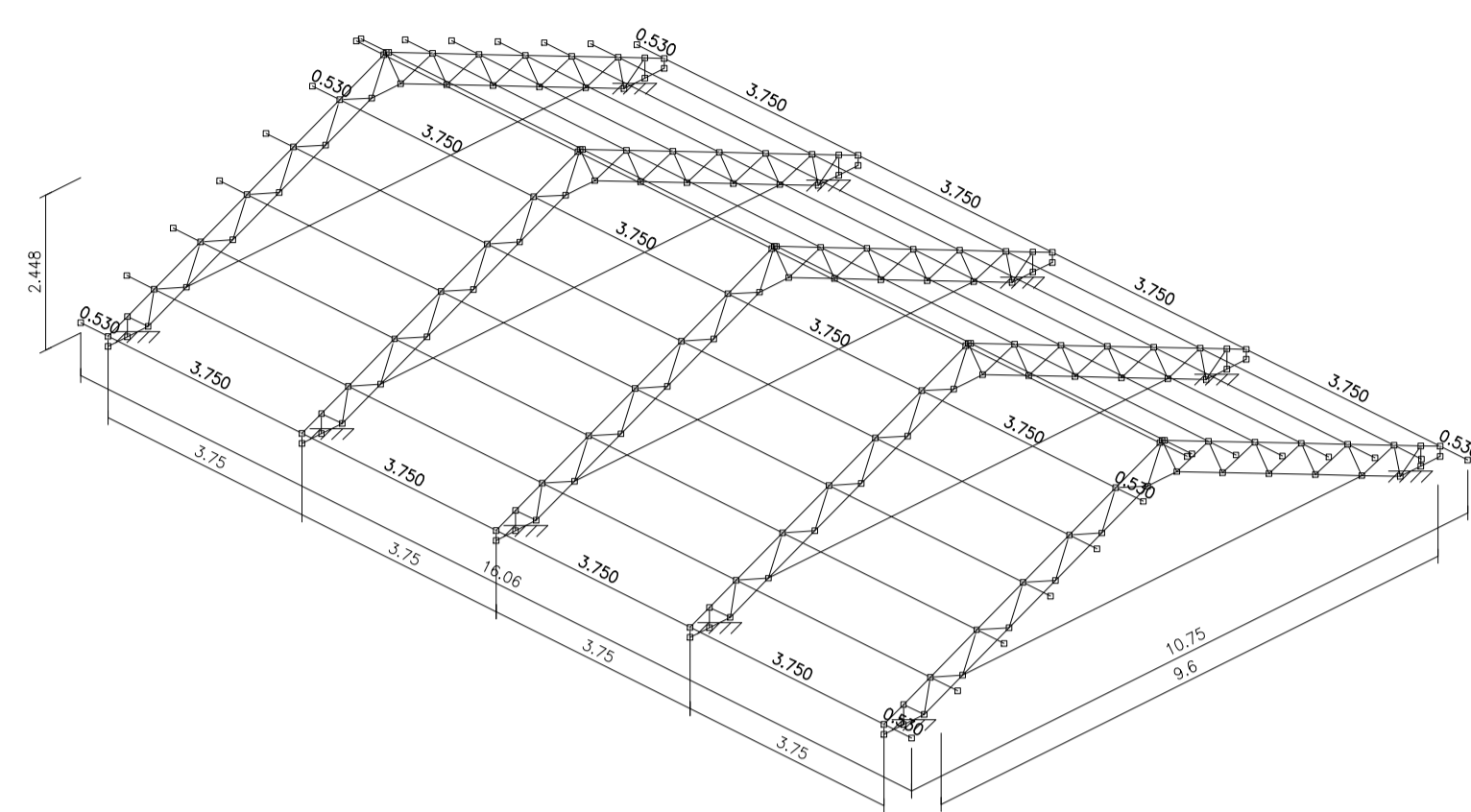
Elemento	Pos.	Diám.	No.	Long. (cm)	Total (cm)	AH-400N (kg)
Pilar 4	1	ø12	2	1044	2088	18.5
	2	ø10	4	185	740	4.6
	3	ø10	4	100	400	2.5
	4	ø6	39	96	3744	8.3
	5	ø6	39	96	3744	8.3
Total+S&E (kg):						48.1
Pilar 3	1	ø12	2	536	1072	9.3
	2	ø12	4	330	1320	11.4
	3	ø10	2	290	580	2.4
	4	ø10	2	1044	2088	12.9
	5	ø12	4	250	1000	1.1
	6	ø10	4	100	400	2.5
	7	ø6	20	120	2400	4.5
	8	ø6	14	140	1960	7.7
Total+S&E (kg):						60.7
Pilar 1=Pilar 2	1	ø12	2	1175	2350	20.9
	2	ø10	2	425	850	7.5
	3	ø10	2	1175	2350	14.5
	4	ø10	2	400	800	5.2
	5	ø10	6	170	1020	6.3
	6	ø10	4	120	480	3.0
	7	ø6	64	96	6144	13.6
Total+S&E (kg):						74.6
P6=P8	1	ø12	6	447	2682	23.8
	2	ø6	32	126	4032	48.9
	3	ø6	32	36	1152	2.6
Total+S&E (kg):						37.1
P1=P2=P3=P4=P5=P7=P9=P10 P11=P12=P13=P14	1	ø12	6	223	1338	11.9
	2	ø6	16	126	2016	4.5
	3	ø6	16	36	576	1.3
Total+S&E (kg):						17.7
ø6: 139.2						
ø10: 96.2						
ø12: 310.9						
Total:						556.4

Elemento	Pos.	Diám.	No.	Long. (cm)	Total (cm)	AH-400N (kg)
P1=P2=P3=P4=P5=P7=P9=P10 P11=P12=P13=P14	1	ø12	6	250	1500	13.3
	2	ø6	16	126	2016	4.5
	3	ø6	16	36	576	1.3
Total+S&E (kg):						20.1
Pilar 1=Pilar 2	1	ø12	2	1175	2350	20.9
	2	ø10	2	425	850	7.5
	3	ø10	2	1175	2350	14.5
	4	ø10	2	400	800	5.2
	5	ø10	6	170	1020	6.3
	6	ø10	4	120	480	3.0
	7	ø6	64	96	6144	13.6
Total+S&E (kg):						74.6
Pilar 3=Pilar 4	1	ø12	2	344	688	6.1
	2	ø10	2	344	688	4.2
	4	ø6	10	96	960	2.1
Total+S&E (kg):						15.6
Pilar 5	1	ø12	2	1044	2088	18.5
	2	ø10	4	185	740	4.6
	3	ø10	4	100	400	2.5
Total+S&E (kg):						48.7
ø6: 114.9						
ø10: 95.6						
ø12: 259.8						
Total:						470.3



UBICACION DE CERCHAS GALPON
ESC 1:75

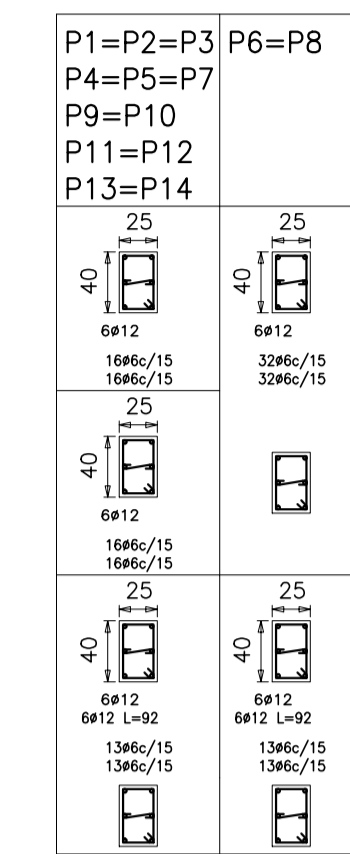
PERSPECTIVA DE CERCHAS GALPON
Norma de acero conformado: AISI S100-2007 (LRFD)
Acero conformado: ASTM A 36 36 ksi
Escala: 1:100



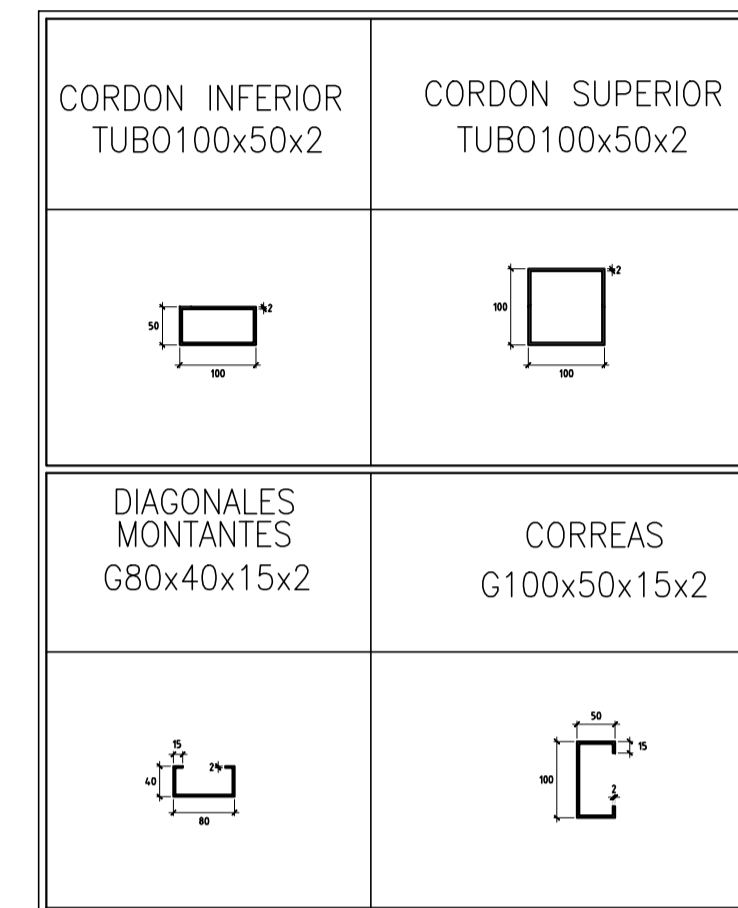
NOTAS

- EL MATERIAL DE TODOS LOS ELEMENTOS METALICOS DEBE SER A.S.T.M. A-36 O EQUIVALENTE, VARILLAS ROSCADAS (ENTERAS SIN UNIONES) Y PERNOS GRADO 5 DEBIENDO CUMPLIRSE LAS NORMAS ESTABLECIDAS POR LA A.S.T.M. Y A.W.S.
- TODAS LAS SOLDADURAS SE REALIZARAN CON ELECTRODOS E6011
- LA ESTRUCTURA DEBE FABRICARSE DE ACUERDO Y SEGUN NORMAS A.I.S.I.
- DURANTE EL PROCESO DE ERECCION Y MONTAJE DEBE ARRIOSTRARSE LA ESTRUCTURA EN SENTIDO LONGITUDINAL.
- SE DEBEN VERIFICAR LAS DIMENSIONES EN OBRA.
- TODAS LAS DIMENSIONES EN METROS EXCEPTO DONDE SE INDIQUE LO CONTRARIO
- SE DEBE APLICAR DOS CAPAS DE PINTURA ANTICORROSIVA EN DIFERENTES COLORES
- TODOS LOS ELEMENTOS DEBERAN ESTAR SOLDADOS ENTRE SI EN TODA LA LONGITUD DE CONTACTO, EXCEPTO DONDE SE INDIQUE OTRO TIPO DE UNION.

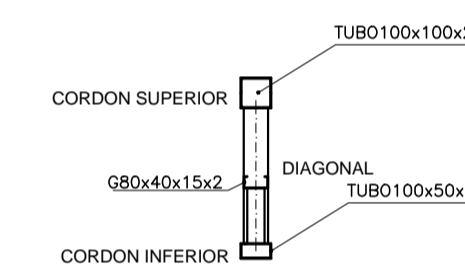
Cuadro de pilares
Hormigón: H-21 , Control Normal
Acero: AH-400 , Control Normal
Escala: 1:50



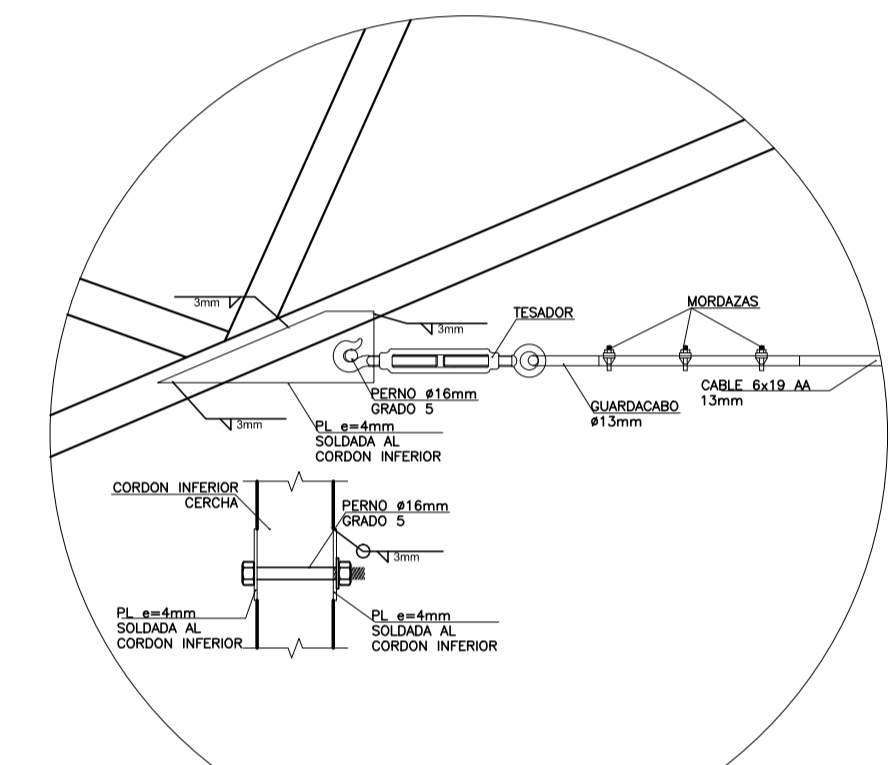
NIVEL +4.67 VIGAS DE CUBIERTA
NIVEL +2.42 VIGAS INTERMEDIAS
NIVEL +0.32 VIGA DE ARRIOSTRE
NIVEL +0.00
NIVEL -2.00 ZAPATAS



PERFILES METALICOS

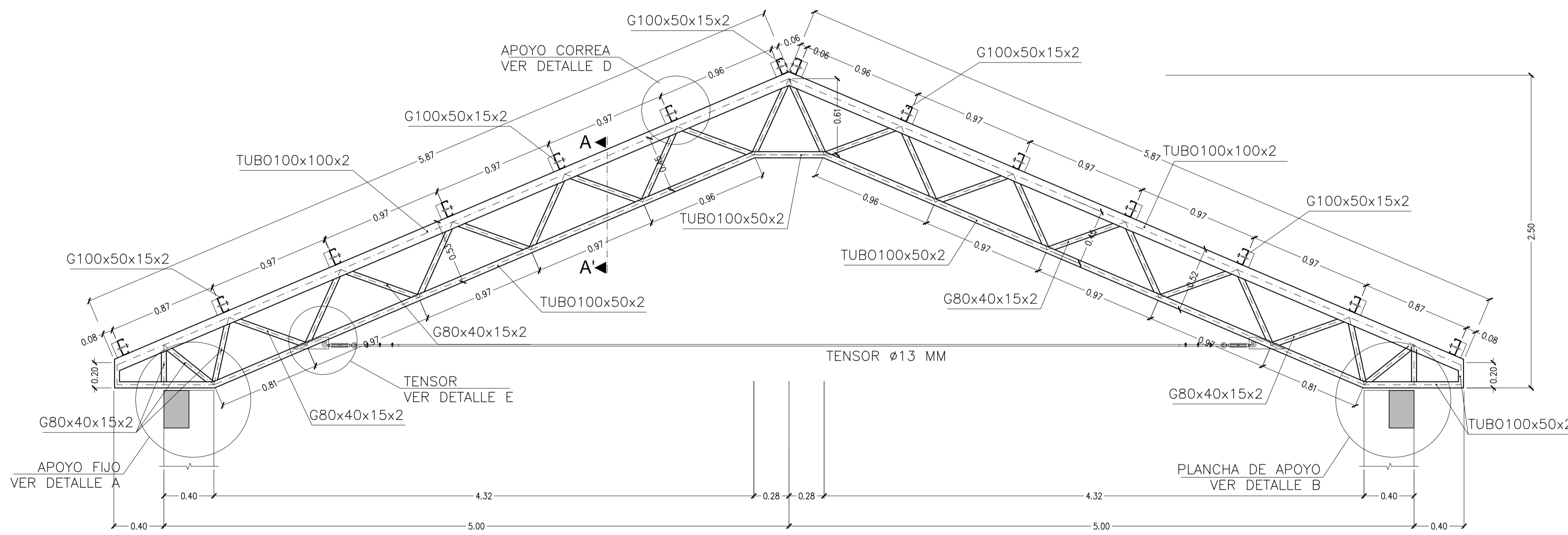


SECCION A-A'
ESC 1:25



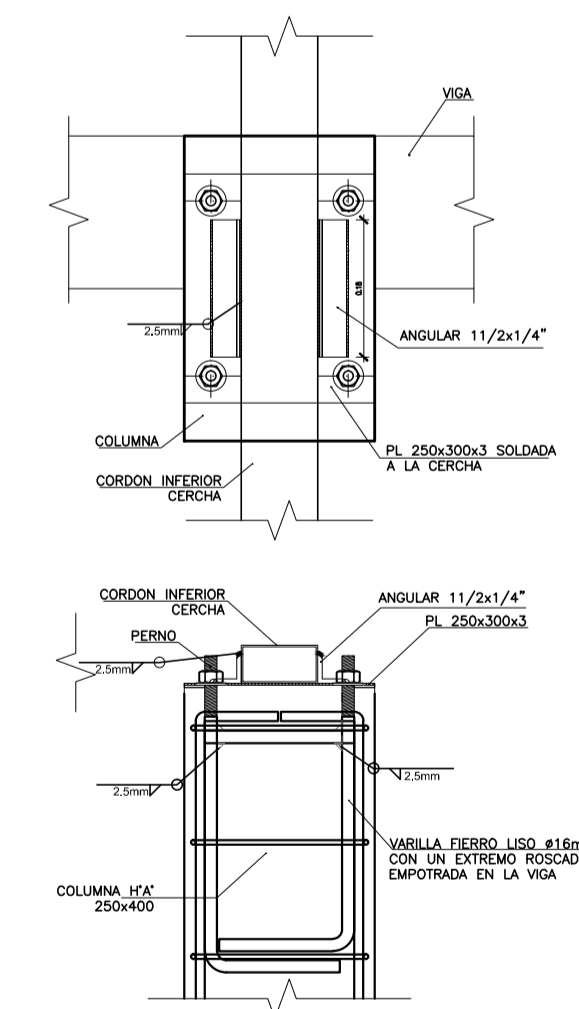
DETALLE E
TENSOAR

ESC 1:10



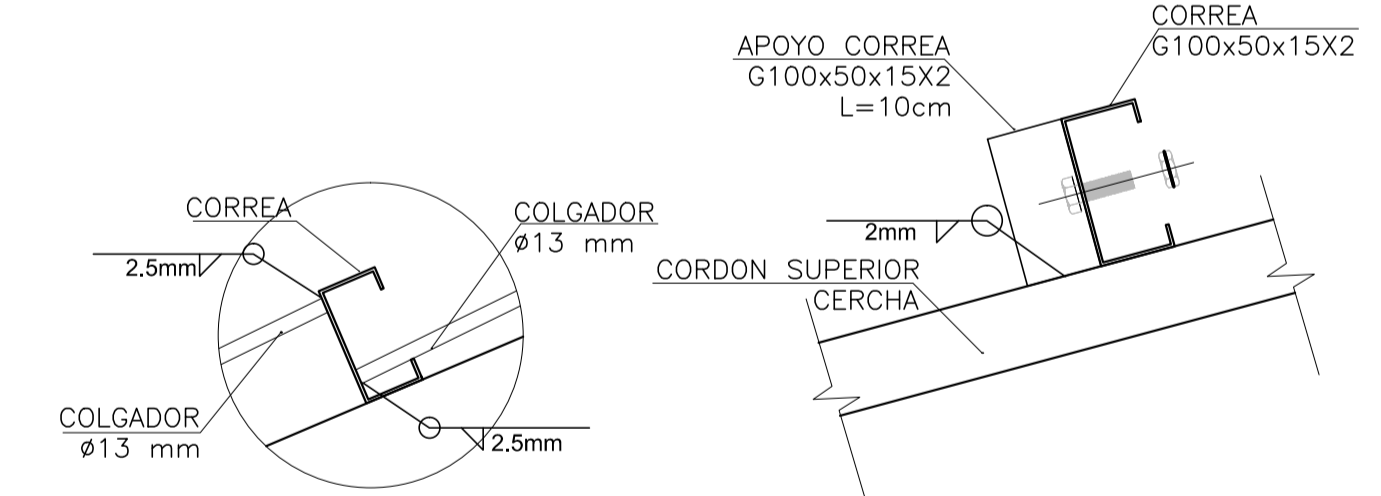
CERCHA TIPO GALPON

ESC 1:25



DETALLE A
APOYO CERCHAS FIJO

ESC 1:10

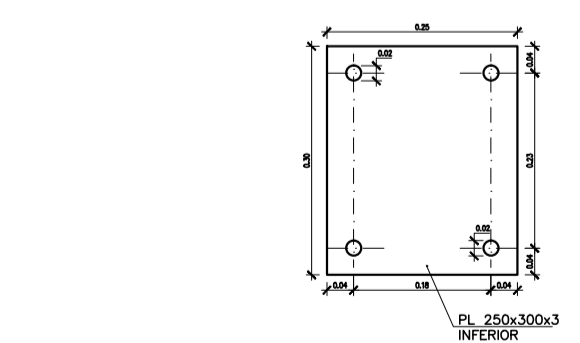


DETALLE C
DE COLGADOR

ESC 1:5

DETALLE D
APOYO DE CORREAS

ESC 1:5



DETALLE B
PLACA DE APOYO FIJO

ESC 1:10

CONSULTOR DE LINEA:

DIRECTOR GAS VIRTUAL

UBICACION:

DEPARTAMENTO	LA PAZ
PROVINCIA	INGAVI
MUNICIPIO	DESAGUADERO



PROPIETARIO:

YACIMIENTOS PETROLIFEROS FISCALES BOLIVIANOS
GERENCIA NACIONAL DE REDES DE GAS Y DUCTOS
DIRECCION GAS VIRTUAL

OBRA:

PROYECTO CONSTRUCCION DE OBRAS CIVILES COMPLEMENTARIAS DE ESR DESAGUADERO - PROYECTO GNL
DESCRIPCION: PLANTA DE EJES, APOYOS Y PERFILES DE CUBIERTA DE GALPON

ESPECIALIDAD: ESTRUCTURAS

FECHA: MAYO 2015

ESCALA: INDICADAS

LÁMINA: 5/5

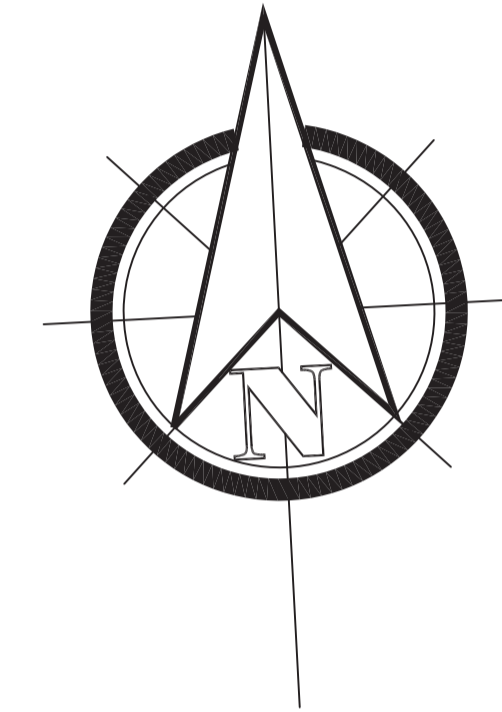
PLANOS ELECTRICO



Junio - 2015

ESR DESAGUADERO

AREA TOTAL
A = 5.000.00 m²



6	Acometida a tablero principal 25 mm ² / 4 AWG enterrado en ducto PVC de 1 1/2" E40	m
5	Tablero de Distribución Secundario TDS 4x6 mm ² /10 AWG	Pza.
4	Tablero de Distribución Principal TDP	Pza.
3	Alimentador de TDG a TDS 4x6mm ² /10AWG (10mm ² /8AWG para oficinas) enterrado en ducto de 1 1/2" E40	m
2	Cond. Tetrapolar, enterrado en zanja y entubado 4x6 mm ² / 10 AWG (PVC 1 1/2" E40)	m
1	Luminaria Haluro metálico antiexplosiva en Poste, para exteriores	Pza.
Nº		unid

CONSULTOR DE LINEA:	DIRECTOR GAS VIRTUAL	UBICACION:	PROPIETARIO:	OBRA:
		DEPARTAMENTO	YACIMIENTOS PETROLIFEROS FISCALES BOLIVIANOS	PROYECTO CONSTRUCCION DE OBRAS CIVILES COMPLEMENTARIAS DE ESR DESAGUADERO-PROYECTO GNL
		PROVINCIA	GERENCIA NACIONAL DE REDES DE GAS Y DUCTOS DIRECCION GAS VIRTUAL	DESCRIPCION:
		MUNICIPIO		UBICACION LUMINARIAS DE CERCO PERIMETRAL
				ESPECIALIDAD:
				ELÉCTRICO
				FECHA:
				MAYO 2015
				ESCALA:
				S/E
				LÁMINA:
				1/5

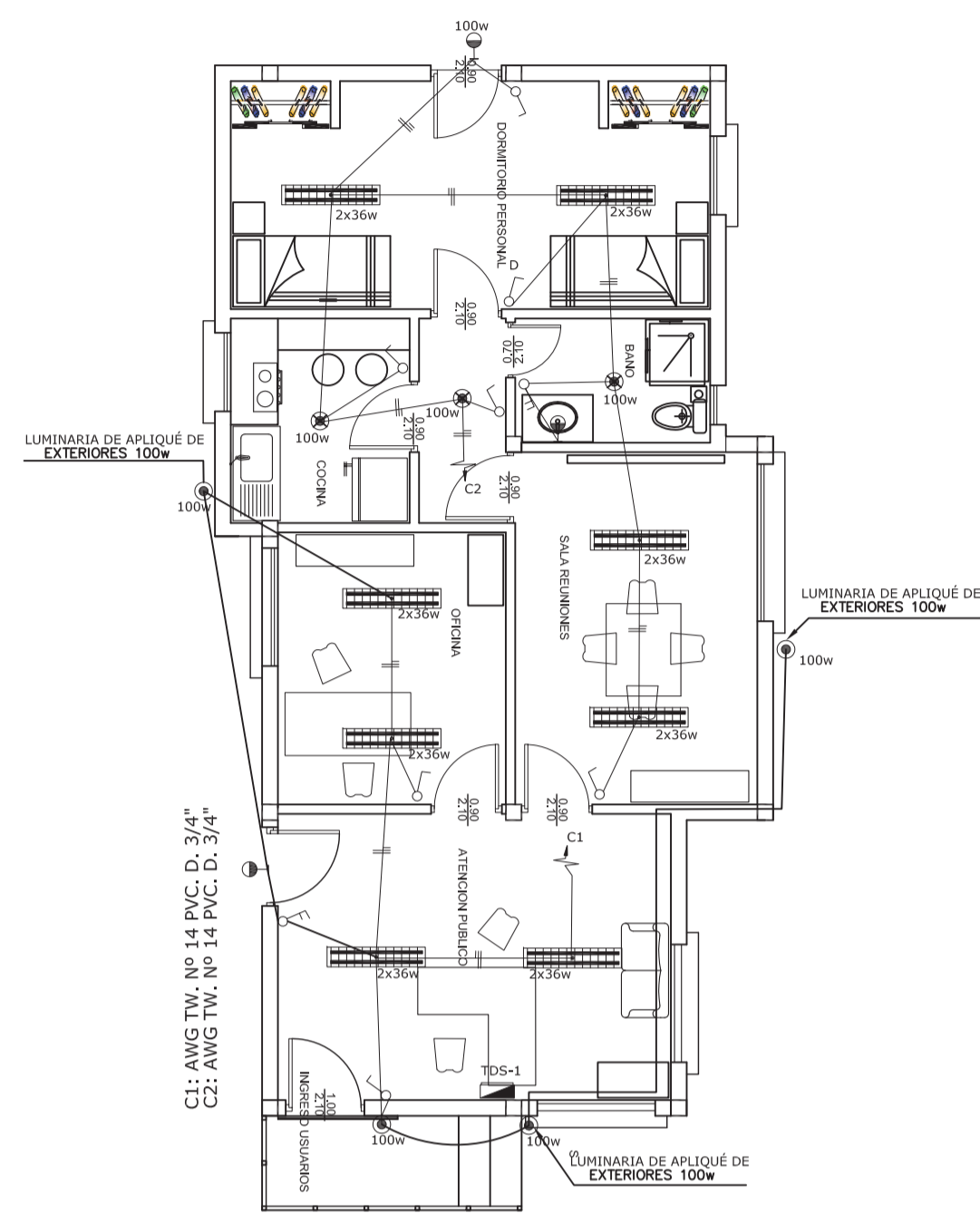


SIMBOLOGIA	
	CIRCUITO DE FUERZA
	LUMINARIA FLUORESCENTE DE 2X36 W
	LUMINARIA INCANDESCENTE TIPO APLIQUE DE 100 W
	LUMINARIA INDUSTRIAL DE HALURO METÁLICO DE 150W
	LUMINARIA INCANDESCENTE DE 100 W
	LUMINARIA INCAND TIPO APLIQUE 100 W
	INTERRUPTOR SIMPLE - DOBLE
	INTERRUPTOR CONMUTADOR
	TOMA CORRIENTE
	TOMA CORRIENTE TRIFÁSICO
	TOMA ESPECIAL PARA CAL. DE AGUA ELÉCTRICO
	TABLERO DE DISTRIBUCIÓN ELÉCTRICA
	CAJA DE INSPECCIÓN Y DISTRIBUCIÓN
	PUNTO VOZ Y DATOS
	TABLERO DE TELEFONIA/DATOS
	REFLECTOR LED DE 100 W

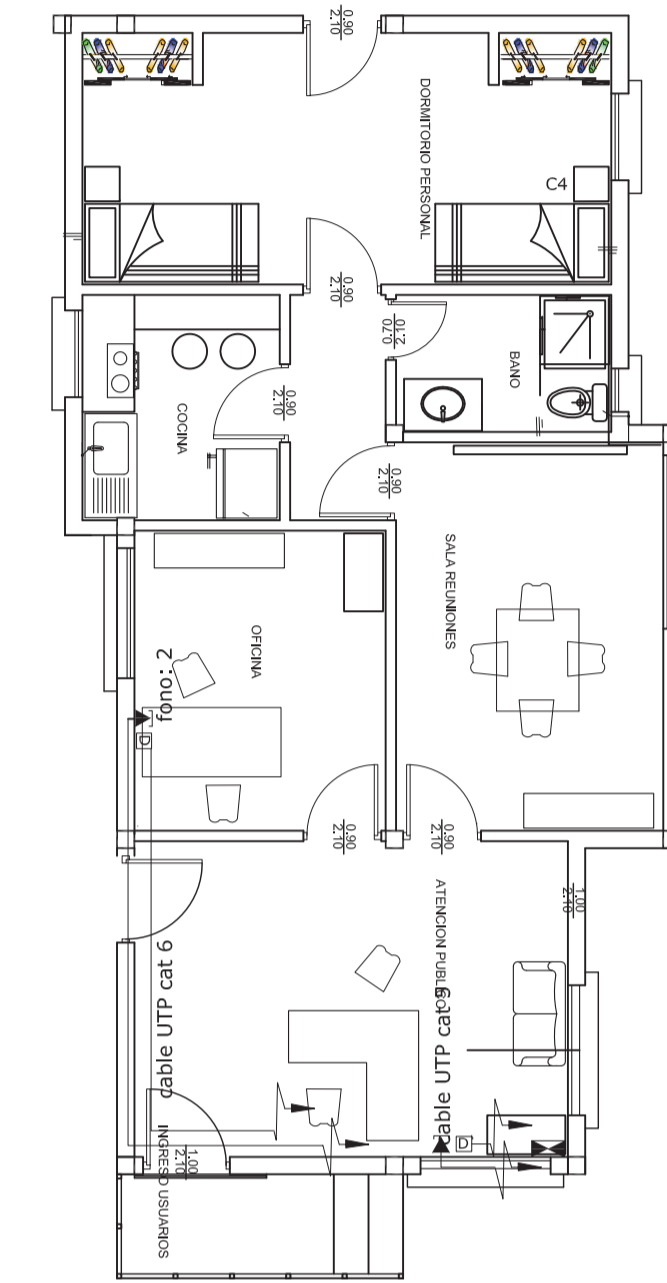
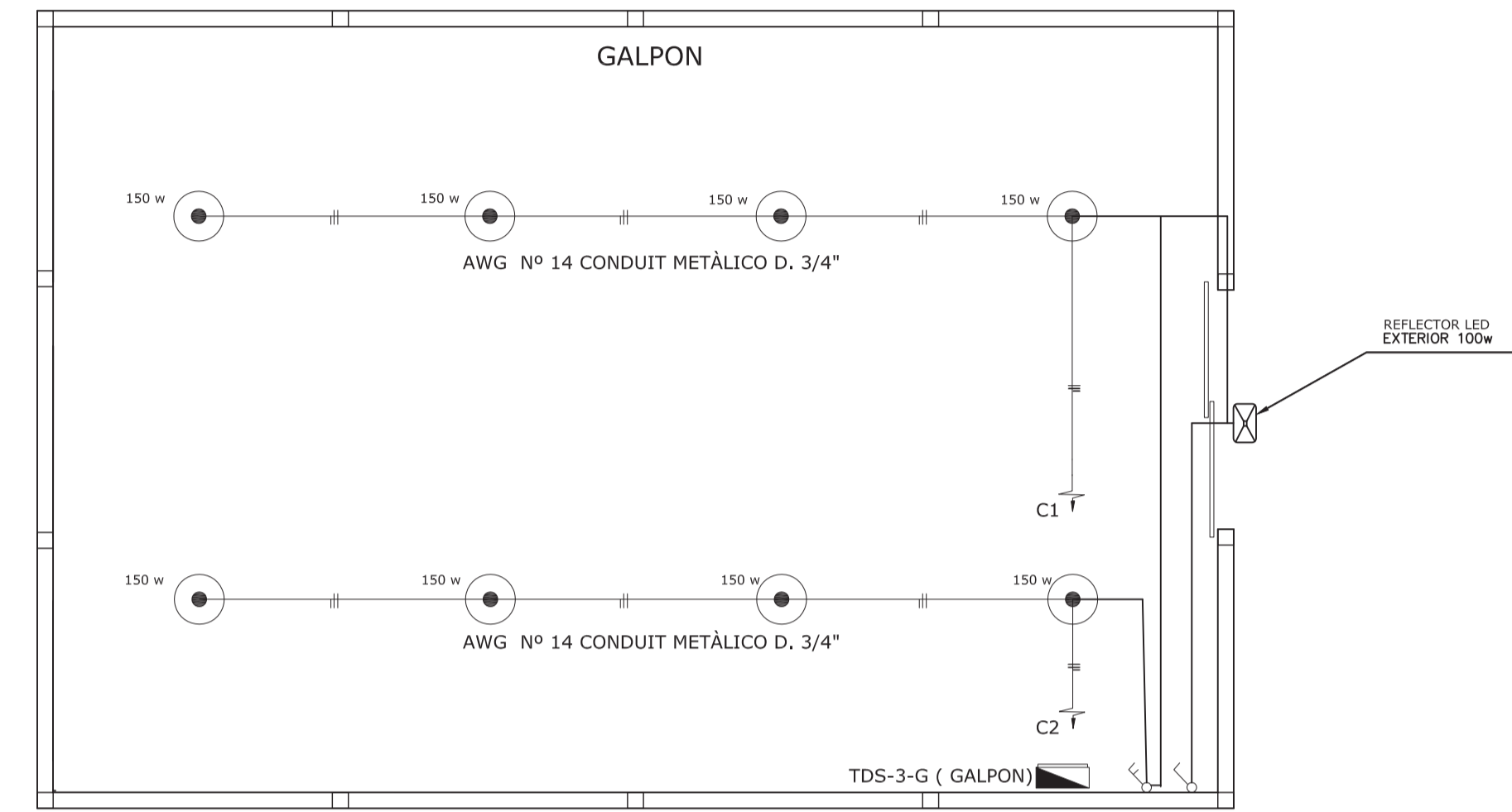
Oficinas

CIRCUITO DE ILUMINACIÓN

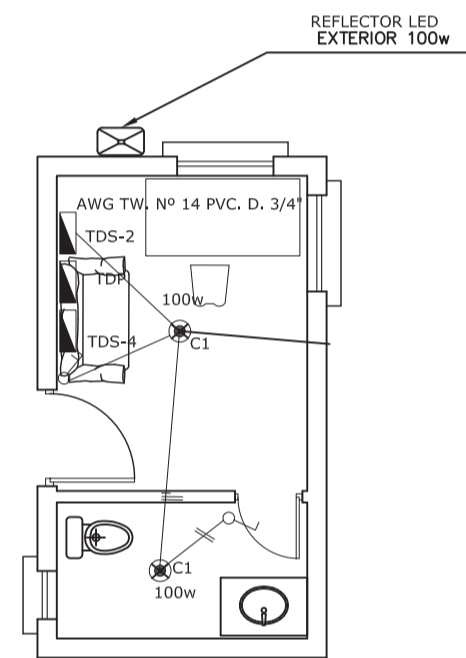
SISTEMA DE VOZ Y DATOS



Galpón



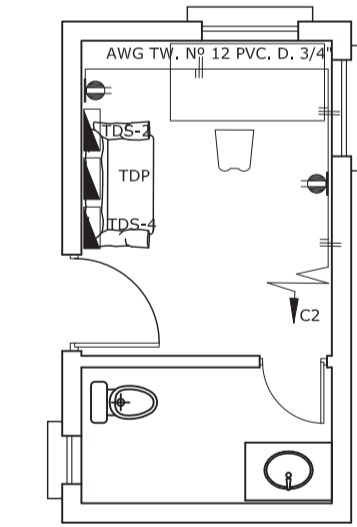
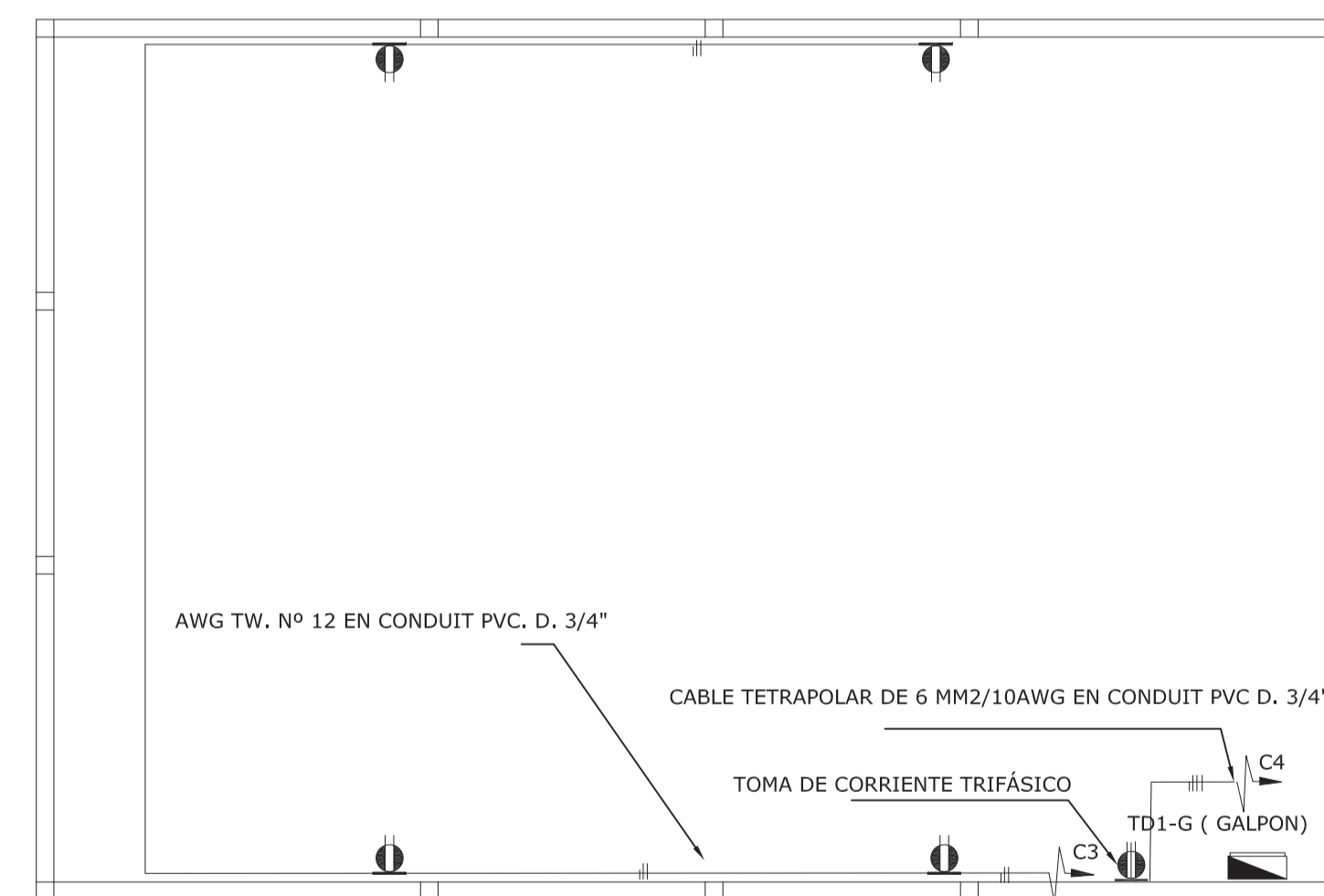
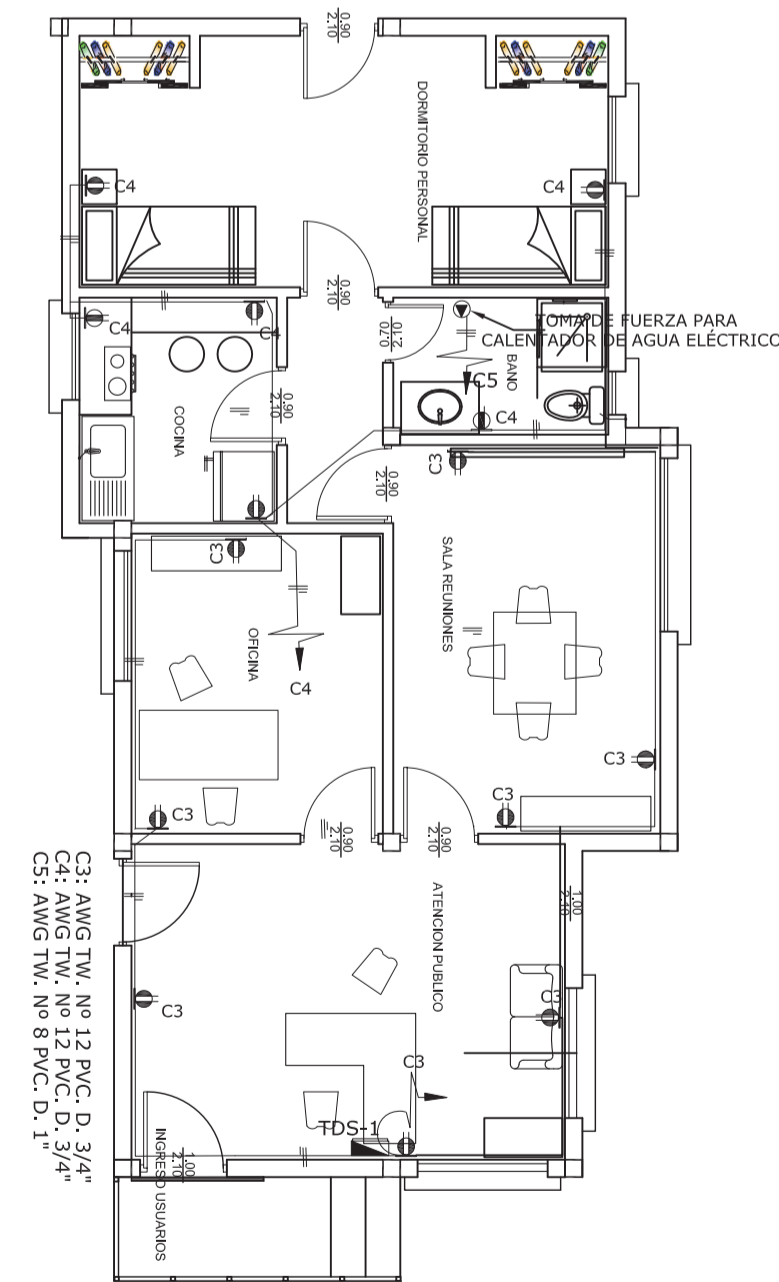
Puesto de Control




Oficinas

CIRCUITO DE TOMAS

Galpón

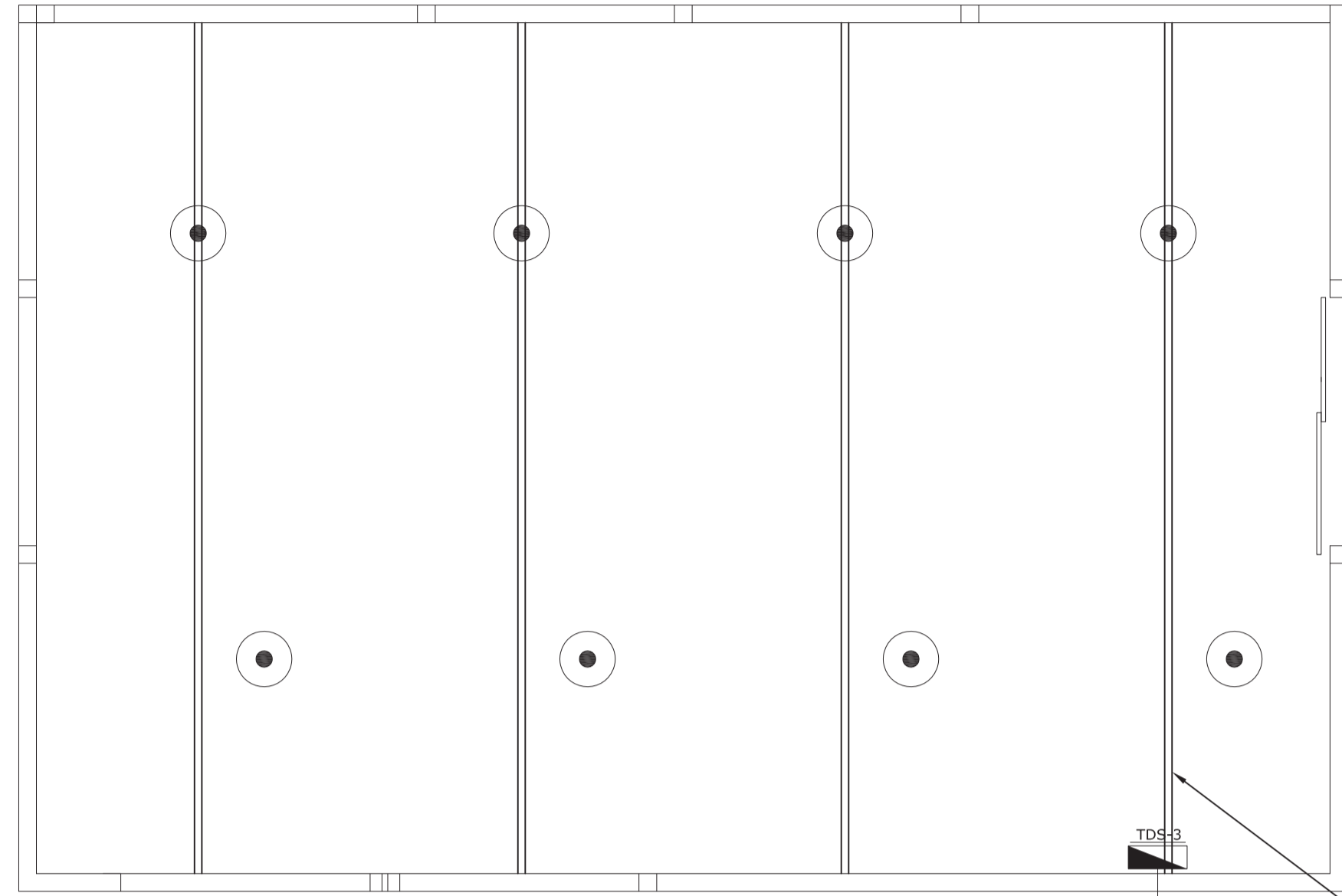


TDS-1: Tablero de distribución secundario de las oficinas
 TDS-2: Tablero de distribución secundario del Puesto de Control
 TDS-3: Tablero de Distribución Secundario del Galpón
 TDS-4: Tablero de Distribución secundario Iluminación Perimetral
 TDP: Tablero de distribución Principal

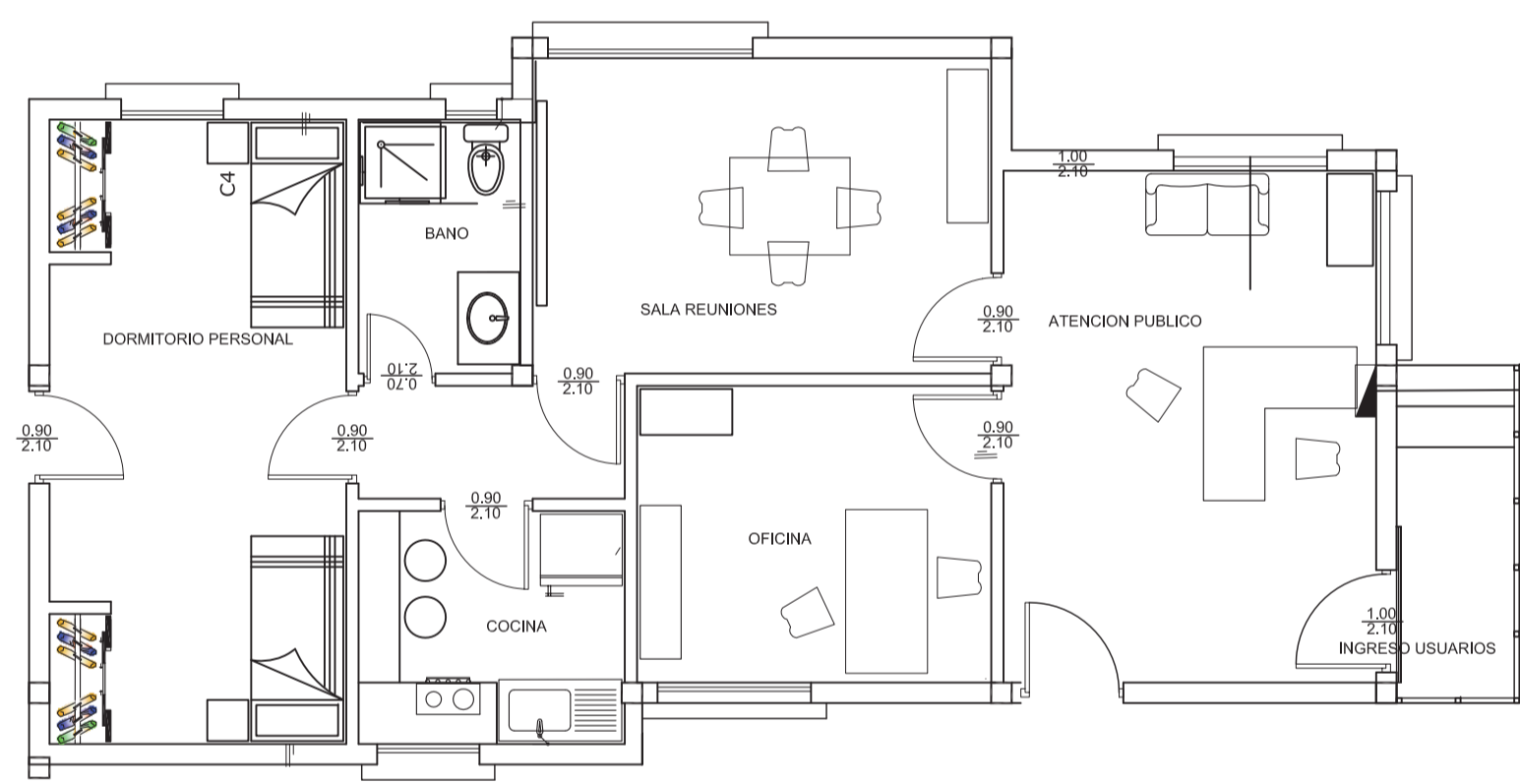
CONSULTOR DE LINEA:	DIRECTOR GAS VIRTUAL	UBICACION:	PROPIETARIO:	OBRA:
		DEPARTAMENTO: LA PAZ	 YACIMIENTOS PETROLIFEROS FISCALES BOLIVIANOS GERENCIA NACIONAL DE REDES DE GAS Y DUCTOS DIRECCION GAS VIRTUAL	PROYECTO CONSTRUCCION DE OBRAS CIVILES COMP DE ESR DESAGUADERO - PROYECTO GNL
		PROVINCIA: INGAVI		DESCRIPCIÓN:
		MUNICIPIO: DESAGUADERO		DISPOSICIÓN LUMINARIAS Y TOMAS - INTERIORES
			ESPECIALIDAD: ELÉCTRICO	FECHA: MAYO2015
			ESCALA: S/E	LÁMINA: 2/5

SISTEMA DE ATERRAMIENTO

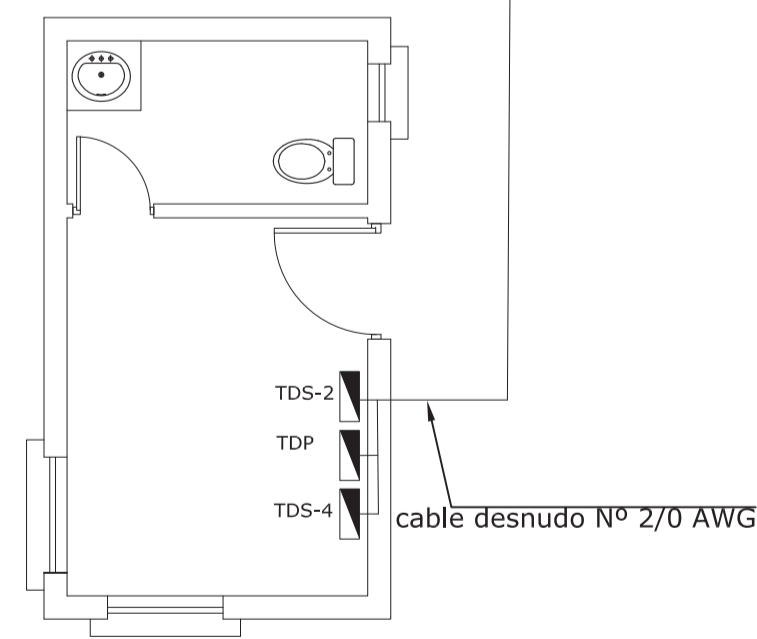
Galpón



Oficinas

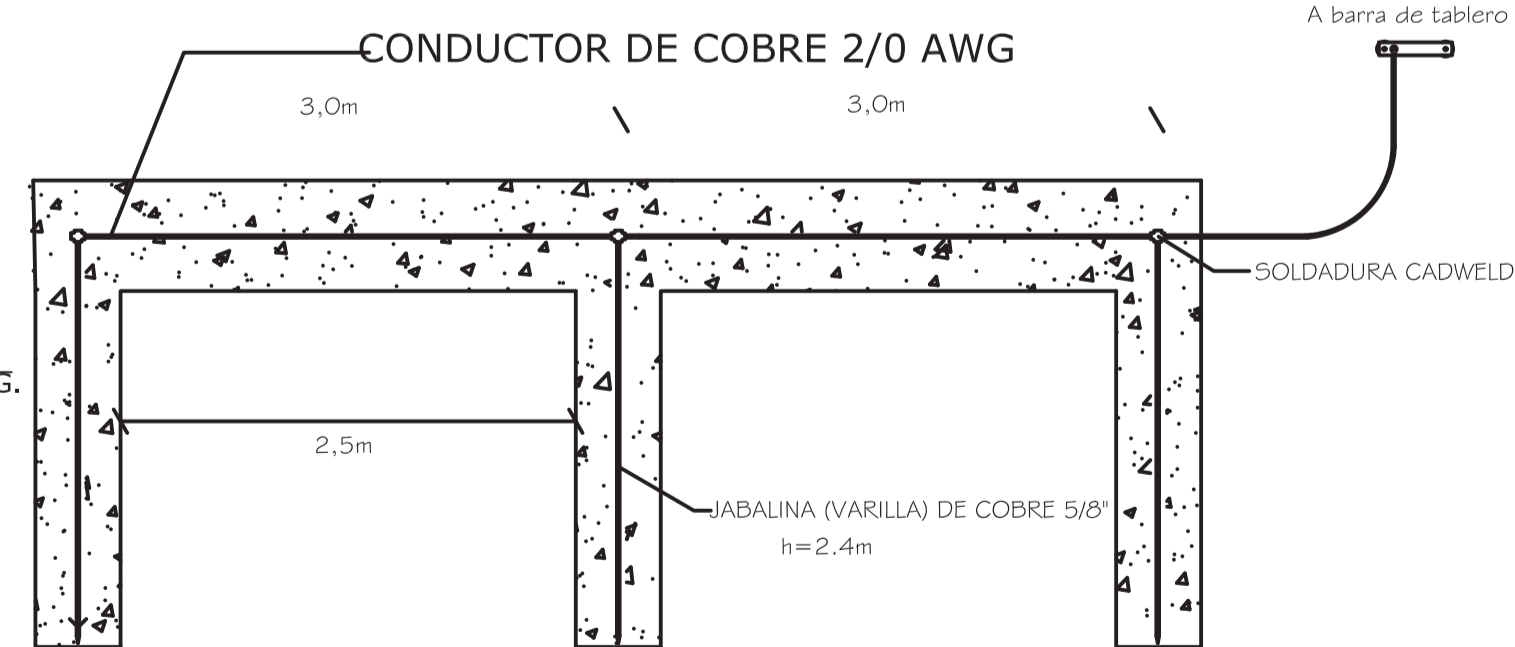


Puesto de Control

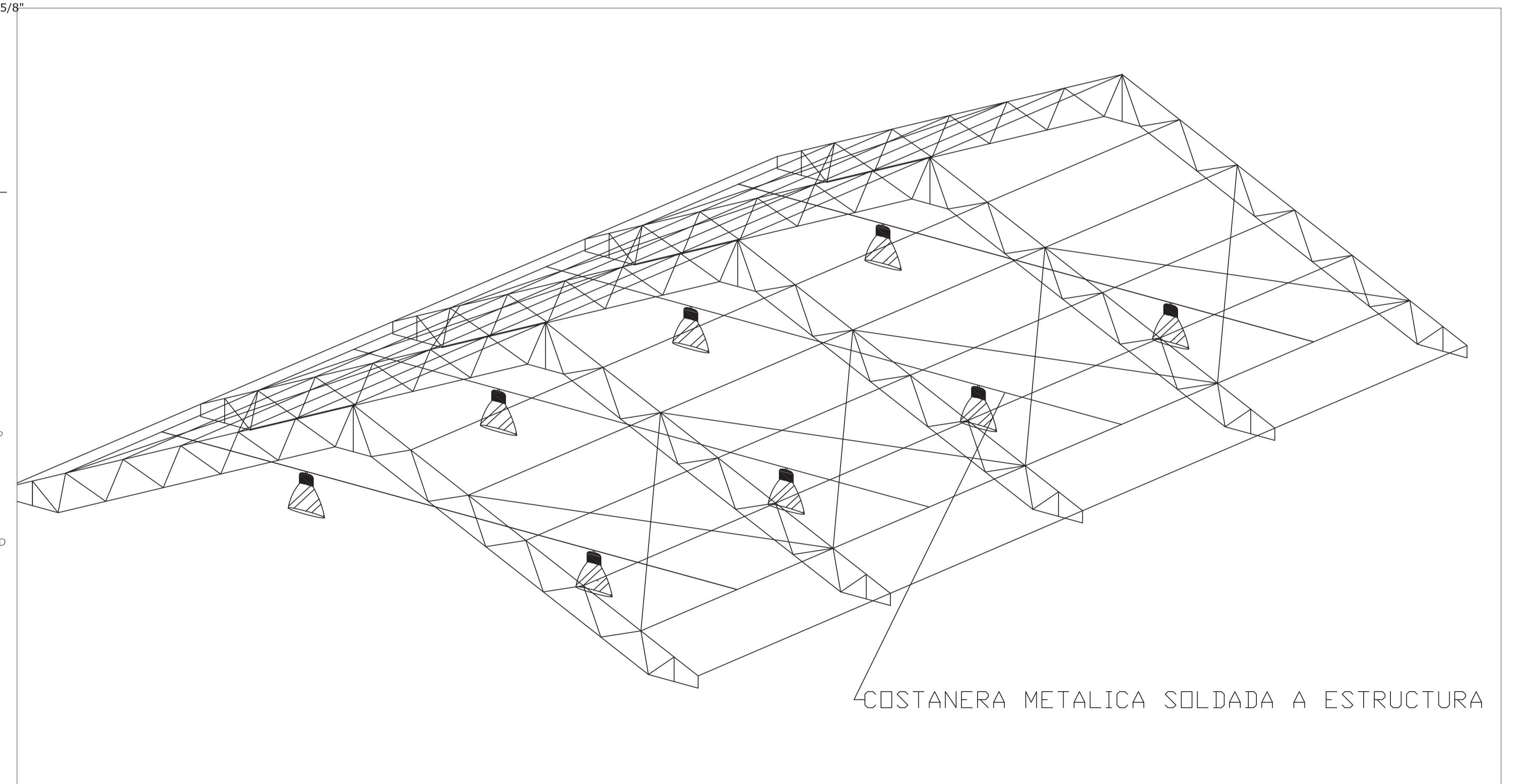
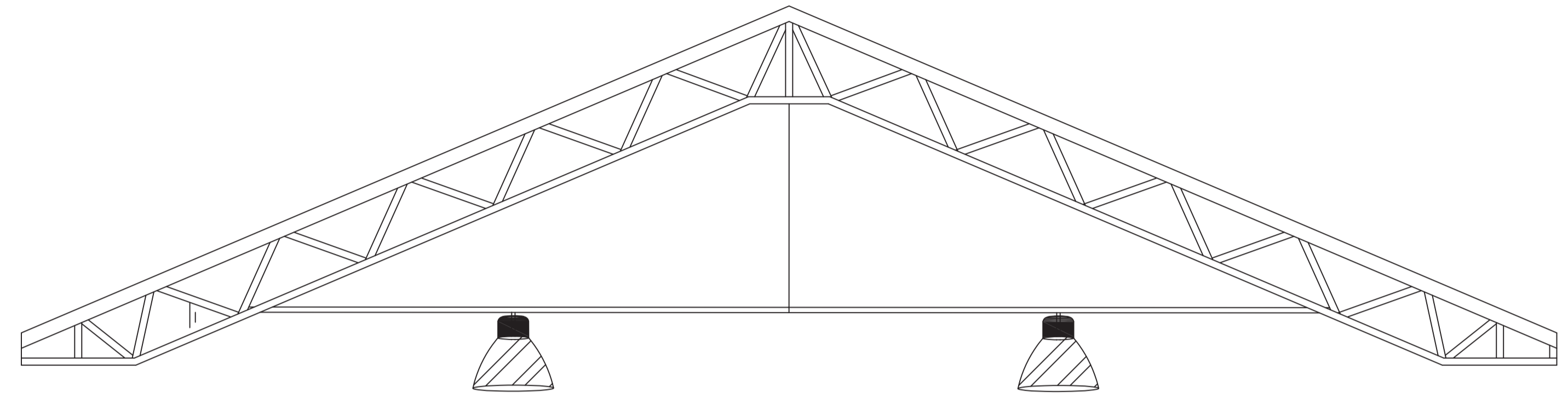


TDS-1: Tablero de distribución secundario de las oficinas
 TDS-2: Tablero de distribución secundario del Puesto de Control
 TDS-3: Tablero de Distribución Secundario del Galpón
 TDS-4: Tablero de Distribución secundario Iluminación Perimetral
 TDP: Tablero de distribución Principal

EMPLAZAMIENTO E INSTALACIÓN PAT



DETALLE DE INSTALACIÓN LUMINARIA



COSTANERA METÁLICA PARA SOPORTE DE LUMINARIAS

Jabalina de cobre 2,4 mts D. 5/8"

cable desnudo Nº 2/0 AWG.

COSTANERA METALICA SOLDADA A ESTRUCTURA

CONSULTOR DE LINEA:

DIRECTOR GAS VIRTUAL

UBICACION:

DEPARTAMENTO LA PAZ

PROVINCIA INGAVI

MUNICIPIO DESAGUADERO



PROPIETARIO:

YACIMIENTOS PETROLIFEROS FISCALES BOLIVIANOS

GERENCIA NACIONAL DE REDES DE GAS Y DUCTOS
 DIRECCION GAS VIRTUAL

OBRA:

PROYECTO CONSTRUCCION DE OBRAS CIVILES
 COMP DE ESR DESAGUADERO - PROYECTO GNL

DESCRIPCIÓN:

DETALLE DE ATERRAMIENTO E INSTALACIÓN DE LUMINARIAS

ESPECIALIDAD:
 ELÉCTRICO

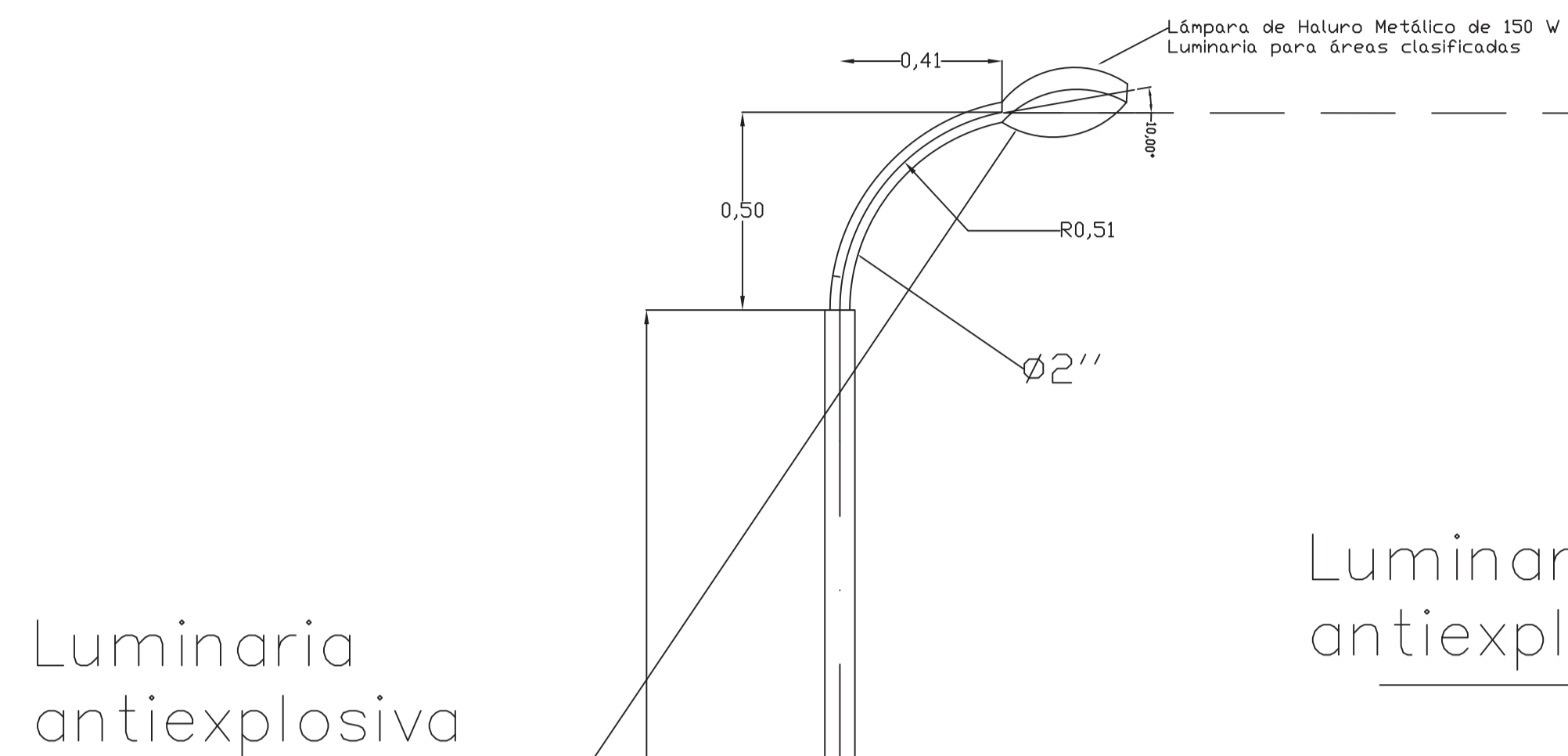
FECHA:
 MAYO2015

ESCALA:
 S/E

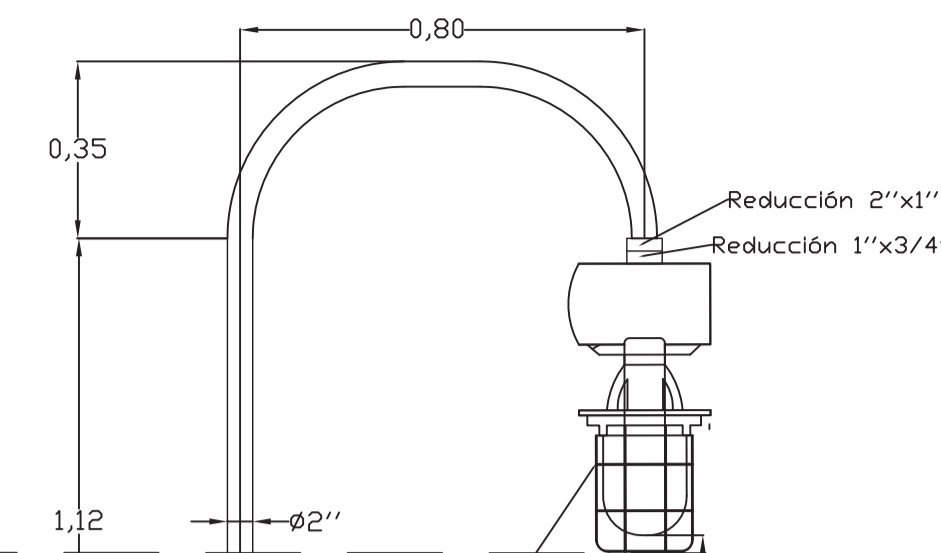
LÁMINA:
 3/5

OPCION A

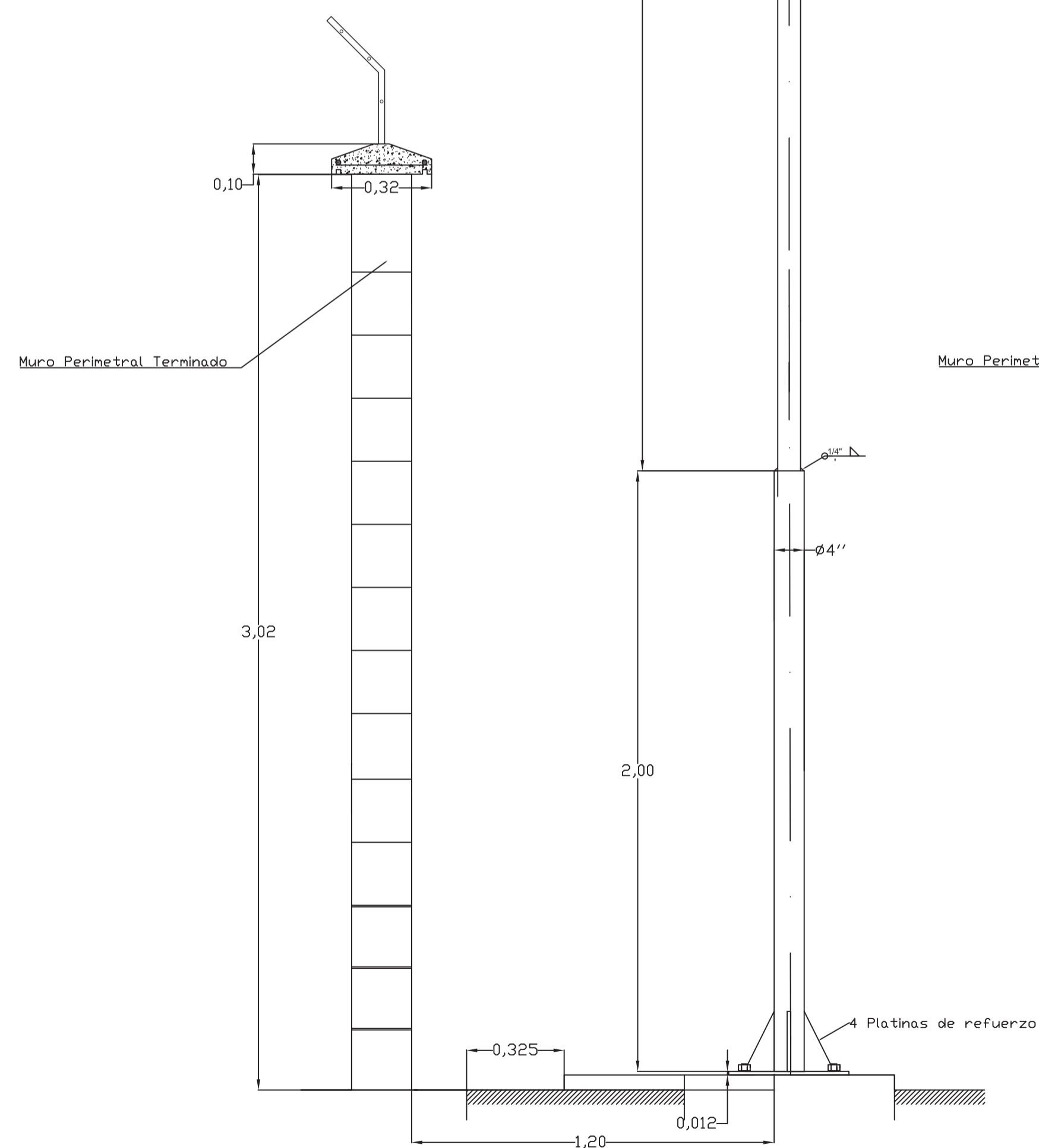
OPCION B



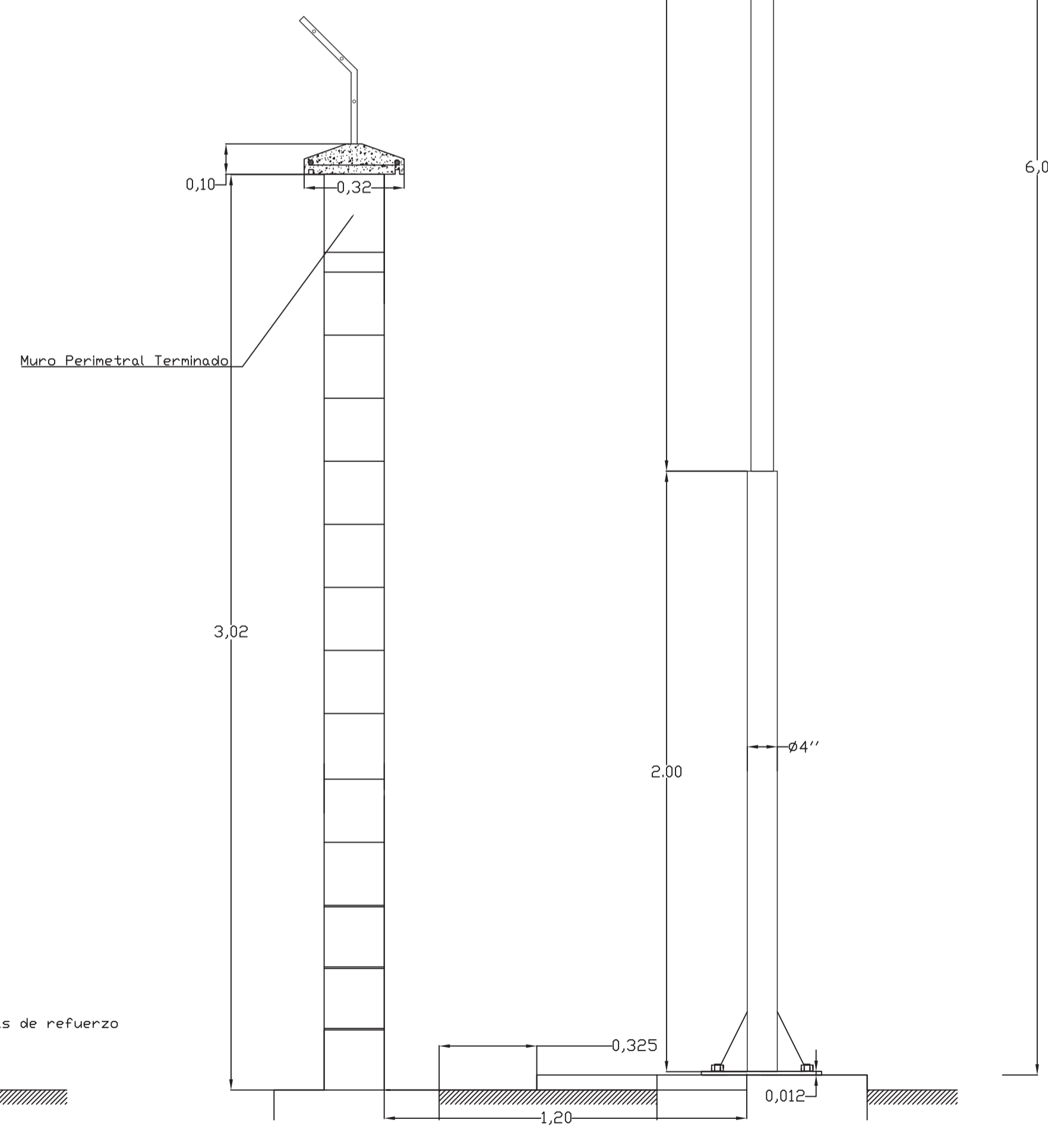
Luminaria antiexplosiva



Luminaria antiexplosiva

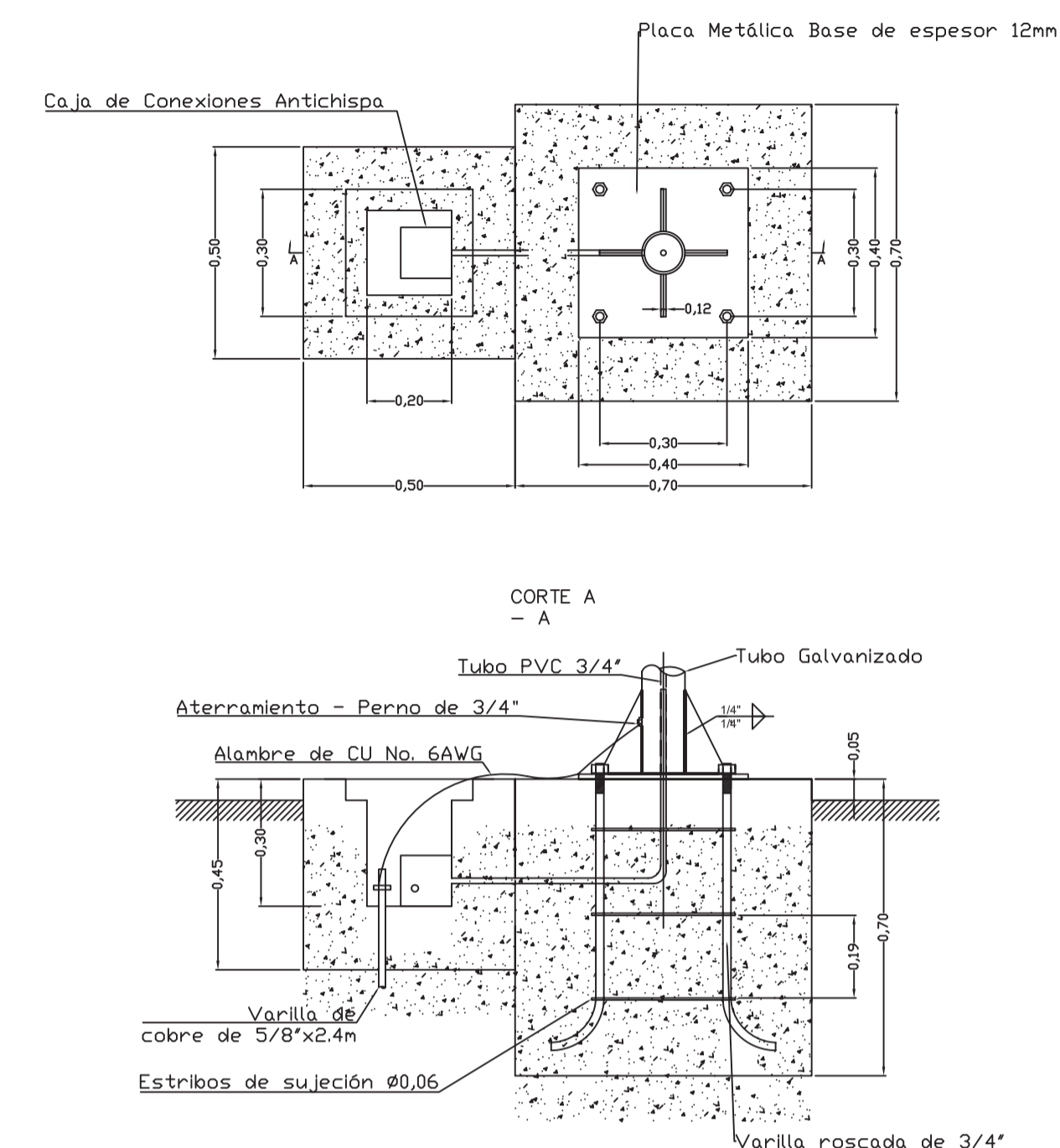


Muro Perimetral Terminado

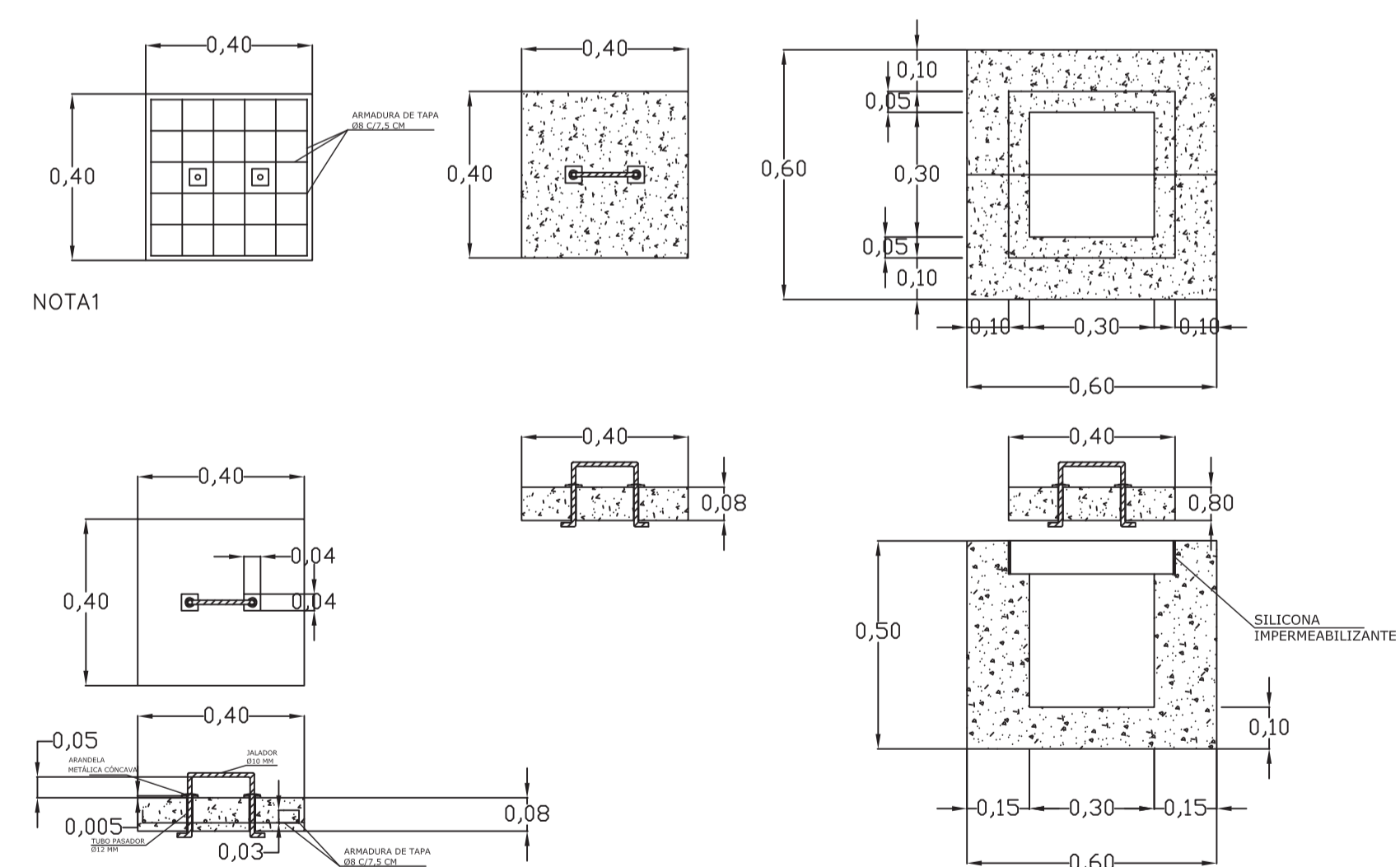


Muro Perimetral Terminado

DETALLE CÁMARA PARA POSTE DE ILUMINACIÓN



DETALLE DE CÁMARAS DE PASO Y TAPAS ELÉCTRICAS



NOTA1: LAS TAPAS PARA LAS CÁMARAS DE LOS POSTES DE ILUMINACIÓN DEBEN SER CONSTRUIDAS BAJO LAS MISMAS ESPECIFICACIONES CON LAS DIMENSIONES RESPECTIVAS.

* Dimensiones en metros

CONSULTOR DE LINEA:

DIRECTOR GAS VIRTUAL

UBICACION:

DEPARTAMENTO LA PAZ

PROVINCIA INGAVI

MUNICIPIO DESAGUADERO



PROPIETARIO:

YACIMIENTOS PETROLIFEROS FISCALES BOLIVIANOS

GERENCIA NACIONAL DE REDES DE GAS Y DUCTOS DIRECCION GAS VIRTUAL

OBRA:

PROYECTO CONSTRUCCION DE OBRAS CIVILES COMPLEMENTARIAS DE ESR DESAGUADERO-PROYECTO GNL

DESCRIPCION:

DETALLE DE LUMINARIAS EXTERIORES

ESPECIALIDAD:

ELÉCTRICO

FECHA:

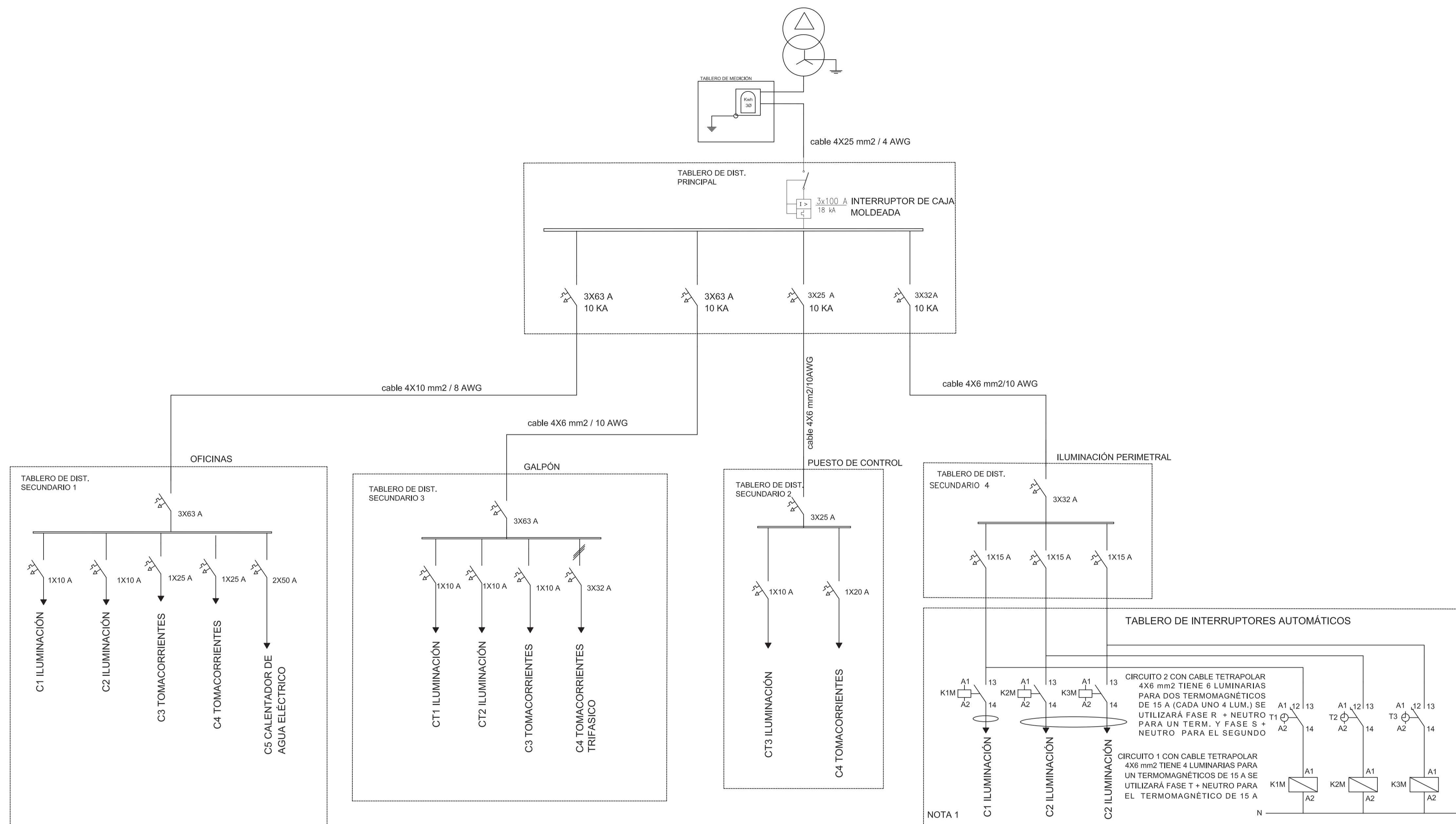
MAYO 2015

ESCALA:

S/E

LÁMINA:

4/5



Circuito N°	C1	C2	C3	C4	C5	--	--
Destino	SIST. DE ILUMINACION OFICINA	SIST. DE ILUMINACION DPTO. COCINA, BANOS	SIST. DE TOMACORRIENTES OFICINAS	SIST. DE TOMACORRIENTES DPTO. COCINA, BAÑO	SIST. TOMA FUERA BAÑO	EQUIPADA	ESPACIO DE RESERVA
Bocas Iluminación	8	9	--	--	--	--	--
Bocas Tomacorrientes	--	--	7	6	1	--	--
Carga (KW)	0,686	0,788	1,4	1,2	11	--	--
Fase	T	R	R	R	S	--	--
Térmico (A)	1x10	1x10	1x20	1x20	2x50	--	--
CONDUCTOR AWG TW.	2#14+T	2#14+T	2#12+T	2#12+T	2#8+T	--	--

Circuito N°	C1	C2	C3	C4	--
Destino	SIST. ILUMINACION GALPON	SIST. ILUMINACION GALPON	SIST. DE TOMACORRIENTES GALPON	SIST. DE TOMACORRIENTES TRIFASICO GALPON	ESPACIO DE RESERVA
Bocas Iluminación	4	4	--	--	--
Bocas Tomacorrientes	--	--	1	1	--
Carga (KW)	0,6	0,6	0,3	6	--
Fase	T	T	T	T	--
Térmico (A)	1x10	1x10	1x10	3x32	--
CONDUCTOR AWG TW.	2#14+T	2#14+T	2#12+T	3#10+T	--

Circuito N°	C1	C2
Destino	SIST. ILUMINACION PUESTO DE CONTROL	SIST. DE TOMACORRIENTES PUESTO DE CONTROL
Bocas Iluminación	2	--
Bocas Tomacorrientes	--	2
Carga (KW)	0,4	0,4
Fase	T	T
Térmico (A)	1x10	1x20
CONDUCTOR AWG TW.	2#14+T	2#12+T

Circuito N°	C1	C2	C3
Destino	SIST. DE ILUMINACION PERIMETRO EXT.	SIST. DE ILUMINACION PERIMETRO EXT.	SIST. DE ILUMINACION PERIMETRO EXT.
Bocas Iluminación	3	3	4
Bocas Tomacorrientes	--	--	--
Carga (KW)	0,45	0,45	0,6
Fase	R	S	T
Térmico (A)	1x15	1x15	1x15
COND. TETRAPOLAR (6 MM2/10AWG)	3#10+N	3#10+N	3#10+N

NOTA 1
 LOS CIRCUITOS DE ILUMINACION VAN CON CABLE TETRAPOLAR 6 MM2 / 10 AWG DESDE EL TABLERO DE INTERRUPTORES AUTOMÁTICOS HASTA LA CAJA DE CONEXIONES ANTICHSIPA DE LAS LUMINARIAS EN DOS CIRCUITOS TRONCALES. A PARTIR DE ESTA A LA LUMINARIA LA CONEXION DEBE HACERSE CON UNA FASE + NEUTRO CONECTANDO CON CABLE N° 12 AWG (1 TERMOMAGNETICO POR FASE).
 EL TABLERO DE INTERRUPTORES AUTOMÁTICOS DEBE UBICARSE DEBAJO DEL TABLERO DE ILUMINACION PERIMETRAL.

T1-3: TEMPORIZADORES ELECTROONICOS PROGRAMABLES
 K1M-K3M: CONTACTORES TRIFASICOS

CONSULTOR DE LINEA:

DIRECTOR GAS VIRTUAL

UBICACION:

DEPARTAMENTO LA PAZ

PROVINCIA INGAVI

MUNICIPIO DESAGUADERO



PROPIETARIO:

YACIMIENTOS PETROLIFEROS FISCALES BOLIVIANOS

GERENCIA NACIONAL DE REDES DE GAS Y DUCTOS DIRECCION GAS VIRTUAL

OBRA:

PROYECTO CONSTRUCCION DE OBRAS CIVILES COMPLEMENTARIAS DE ESR DESAGUADERO-PROYECTO GNL

DESCRIPCION: DIAGRAMA UNIFILAR Y CUADROS DE CARGA

ESPECIALIDAD: ELÉCTRICO

FECHA: MAYO 2015

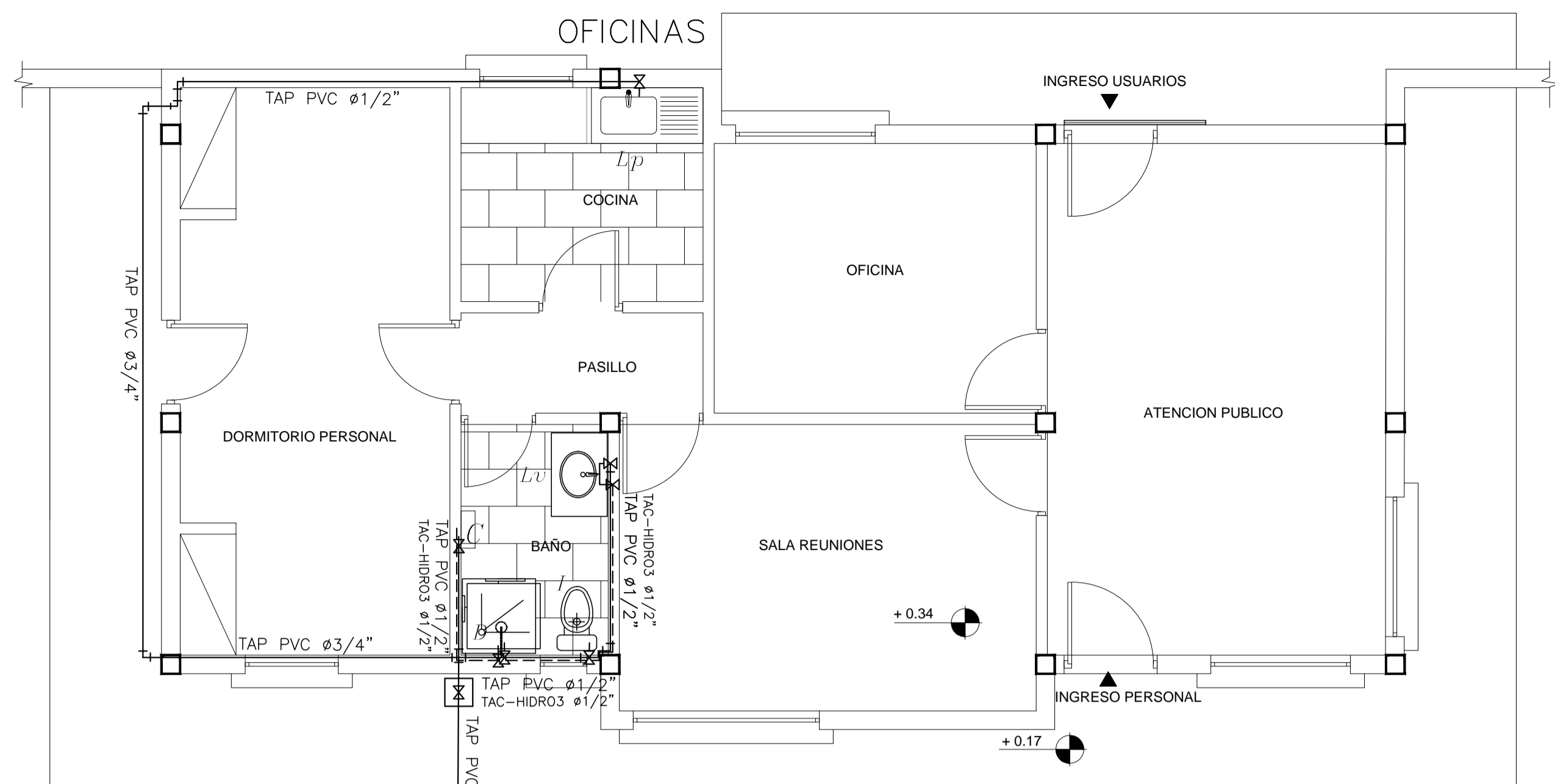
ESCALA: S/E

LÁMINA: 5/5

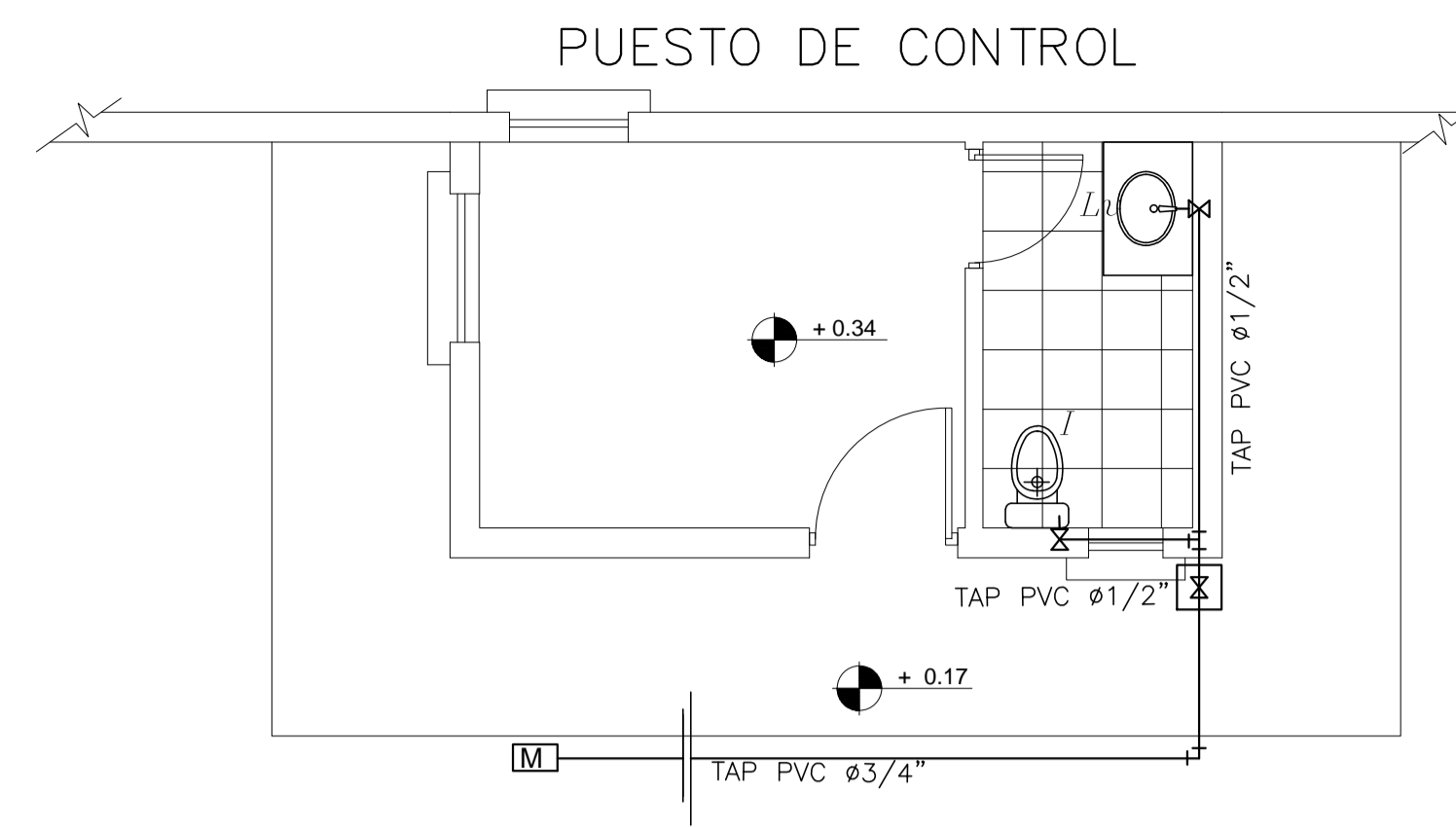
PLANO SANITARIO



Junio - 2015

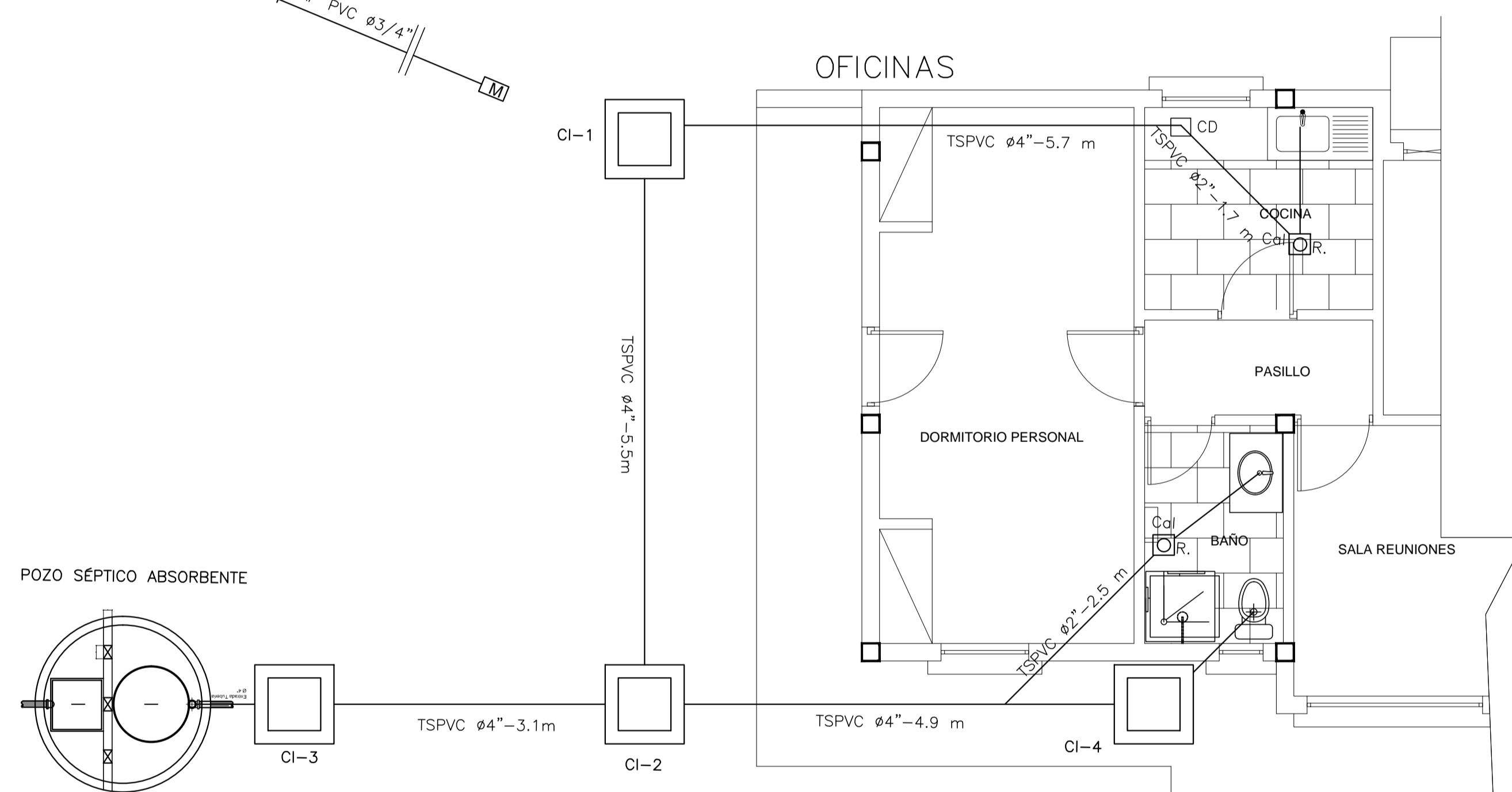
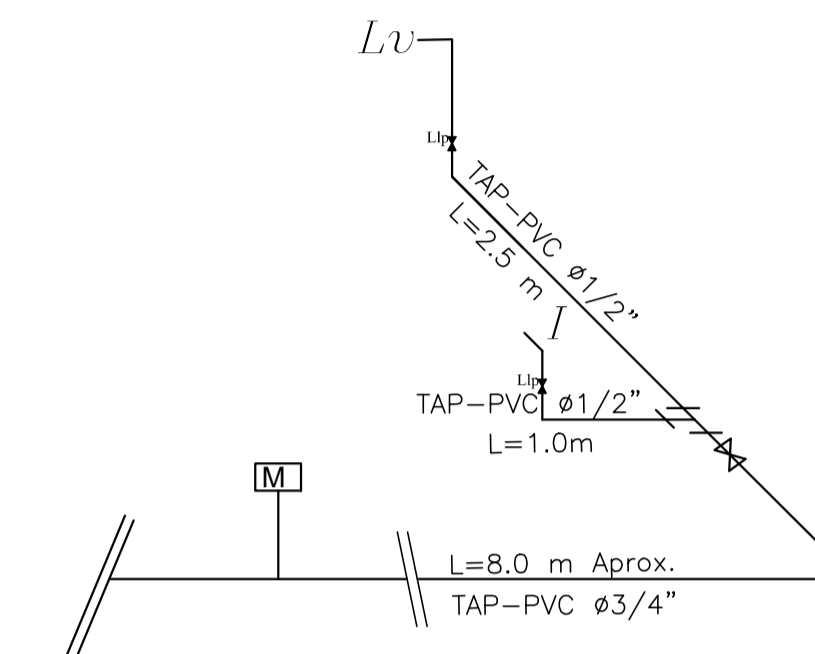


INSTALACION AGUA POTABLE ESC. 1:10

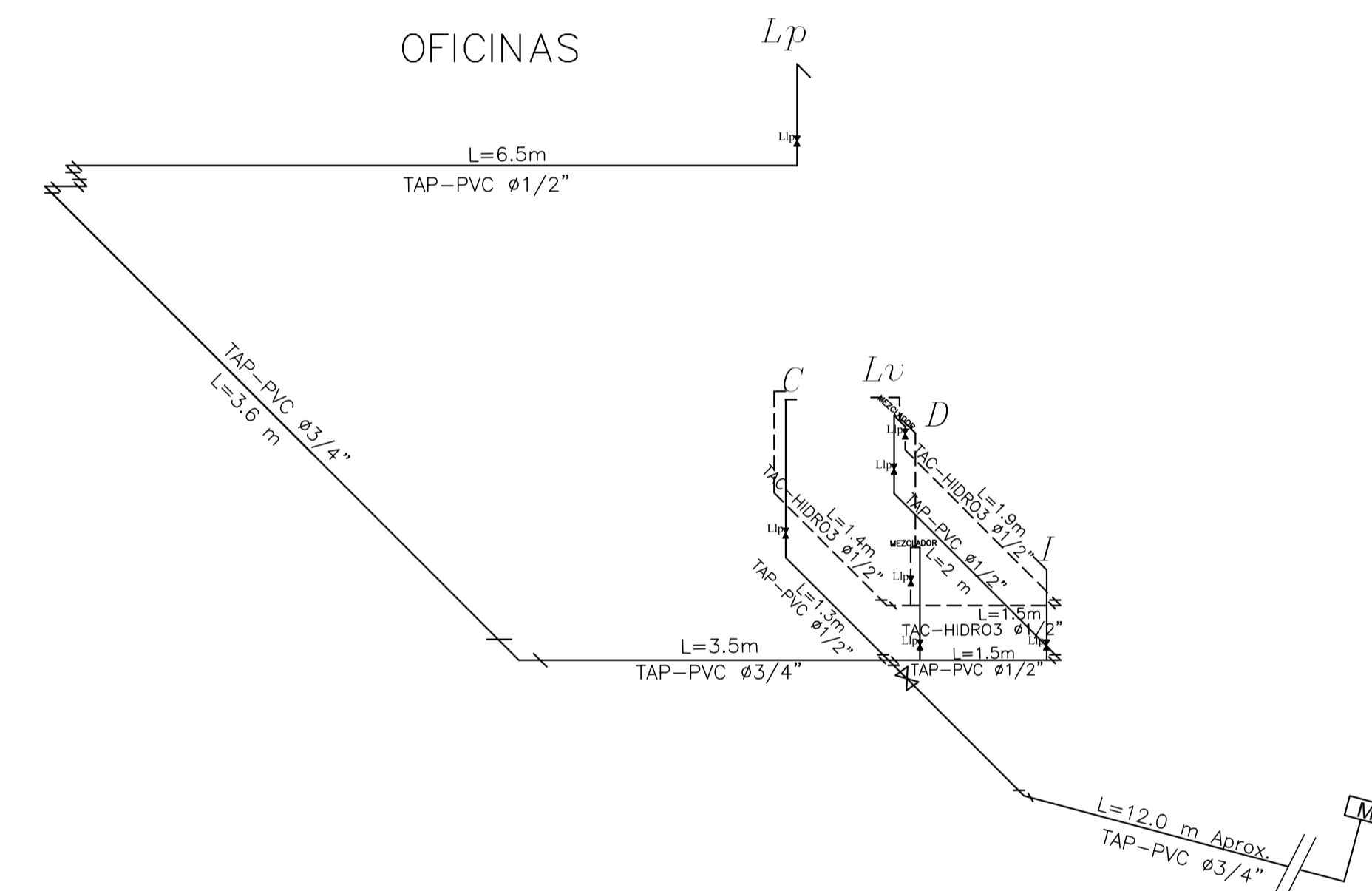


PUESTO DE CONTROL

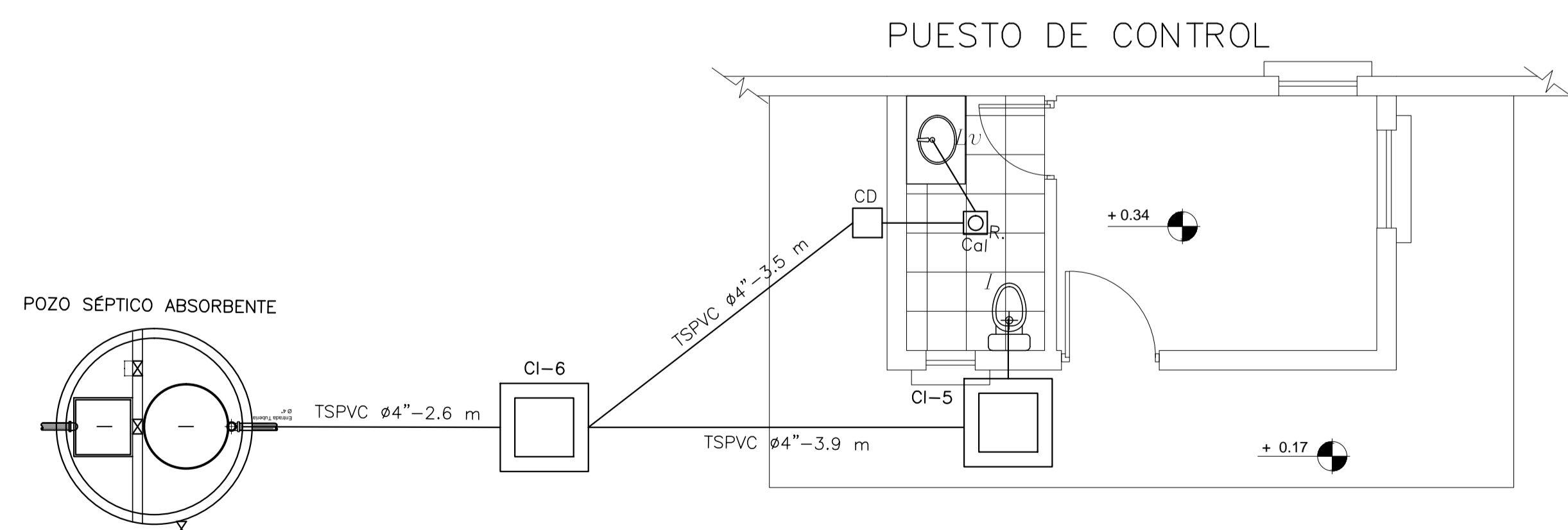
- REFERENCIAS -
- TAP-PVC TUBERIA DE AGUA FRIA DE PVC
 - - - TAC-HIDRO3 TUBERIA DE AGUA CALIENTE
 - ⊗ LLAVE DE PASO
 - [M] MEDIDOR DE AGUA
 - ⌒ CODO DE 90°
 - ⌒ CODO DE 45°
 - ⊕ TEE



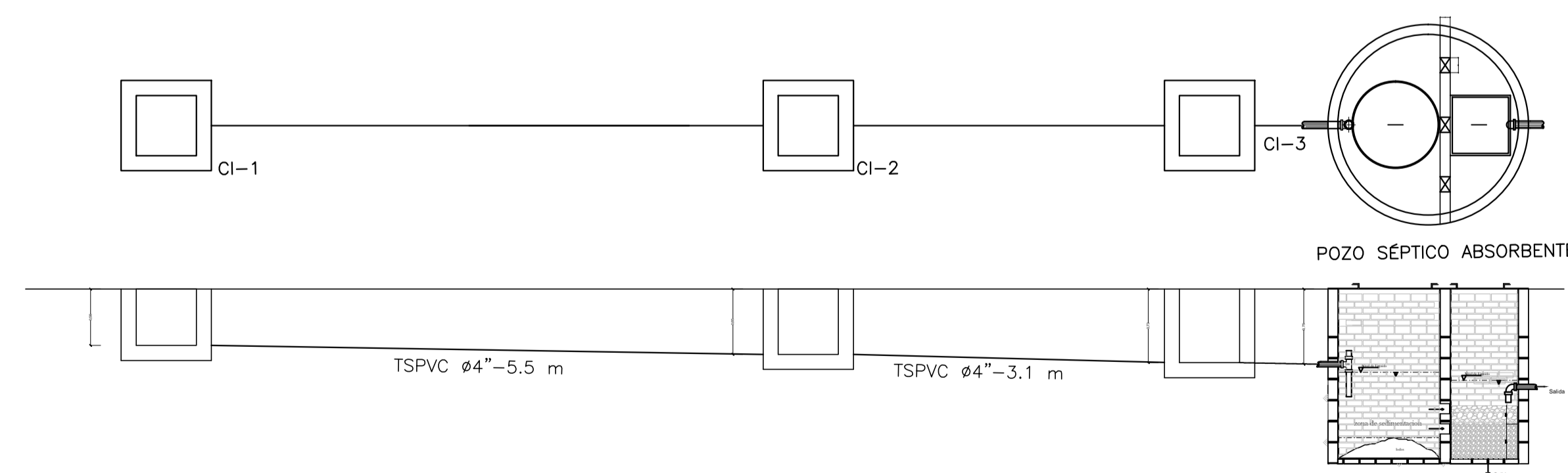
INSTALACION SANITARIA ESC. 1:10



ISOMETRICO AGUA POTABLE FRIA Y CALIENTE ESC. 1:10



INSTALACION SANITARIA ESC. 1:10



PERFIL CAMARA C1 - POZO SÉPTICO ABSORBENTE Y ABSORBENTE

DIMENSIONES EN METROS

CONSULTOR DE LINEA:

DIRECTOR GAS VIRTUAL

UBICACION:

DEPARTAMENTO	LA PAZ
PROVINCIA	INGAVI
MUNICIPIO	DESAGUADERO



PROPIETARIO:

YACIMIENTOS PETROLIFEROS FISCALES BOLIVIANOS
GERENCIA NACIONAL DE REDES DE GAS Y DUCTOS
DIRECCION GAS VIRTUAL

OBRA:

PROYECTO CONSTRUCCION DE OBRAS CIVILES COMPLEMENTARIAS DE ESR DESAGUADERO - PROYECTO GNL

DESCRIPCION:

PLANO DE AGUA POTABLE Y SANITARIO

ESPECIALIDAD:
SANITARIA

FECHA:
MAYO 2015

ESCALA:
INDICADAS

LÁMINA:
1/1