

# PLANO GENERAL

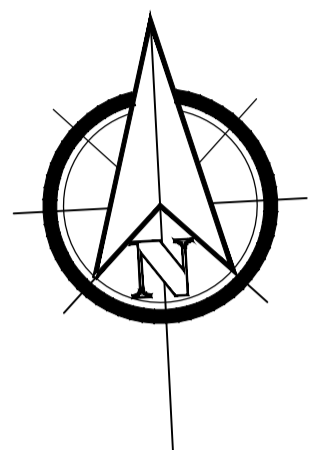
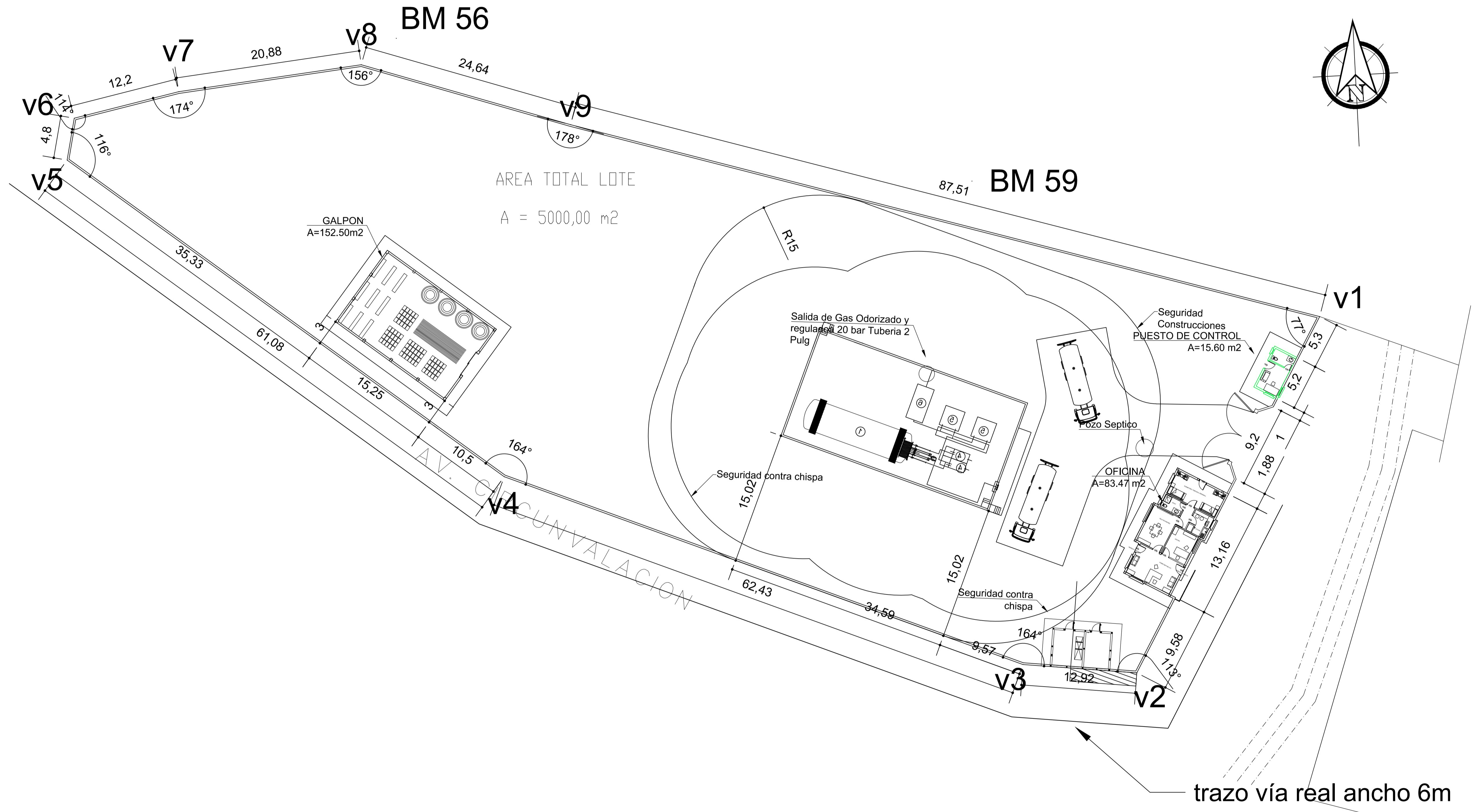



Junio - 2015

# ESR COROICO

PLANTA GENERAL  
Esc. 1:50

AREA TOTAL = 5000,87 m<sup>2</sup>  
ESC 1:500



DIMENSIONES EN METROS	UBICACION:		 <p>PROPIETARIO: <b>YACIMIENTOS PETROLIFEROS FISCALES BOLIVIANOS</b> GERENCIA NACIONAL DE REDES DE GAS Y DUCTOS DIRECCION GAS VIRTUAL</p>	OBRA: <b>PROYECTO CONSTRUCCION DE OBRAS CIVILES COMPLEMENTARIAS DE ESR COROICO - PROYECTO GNL</b>			
	DEPARTAMENTO	LA PAZ		DESCRIPCION: <b>PLANTA GENERAL</b>			
	PROVINCIA	NOR YUNGAS		ESPECIALIDAD:	FECHA:	ESCALA:	LÁMINA:
	MUNICIPIO	COROICO		ARQUITECTURA	MAYO 2015	INDICADAS	1/1

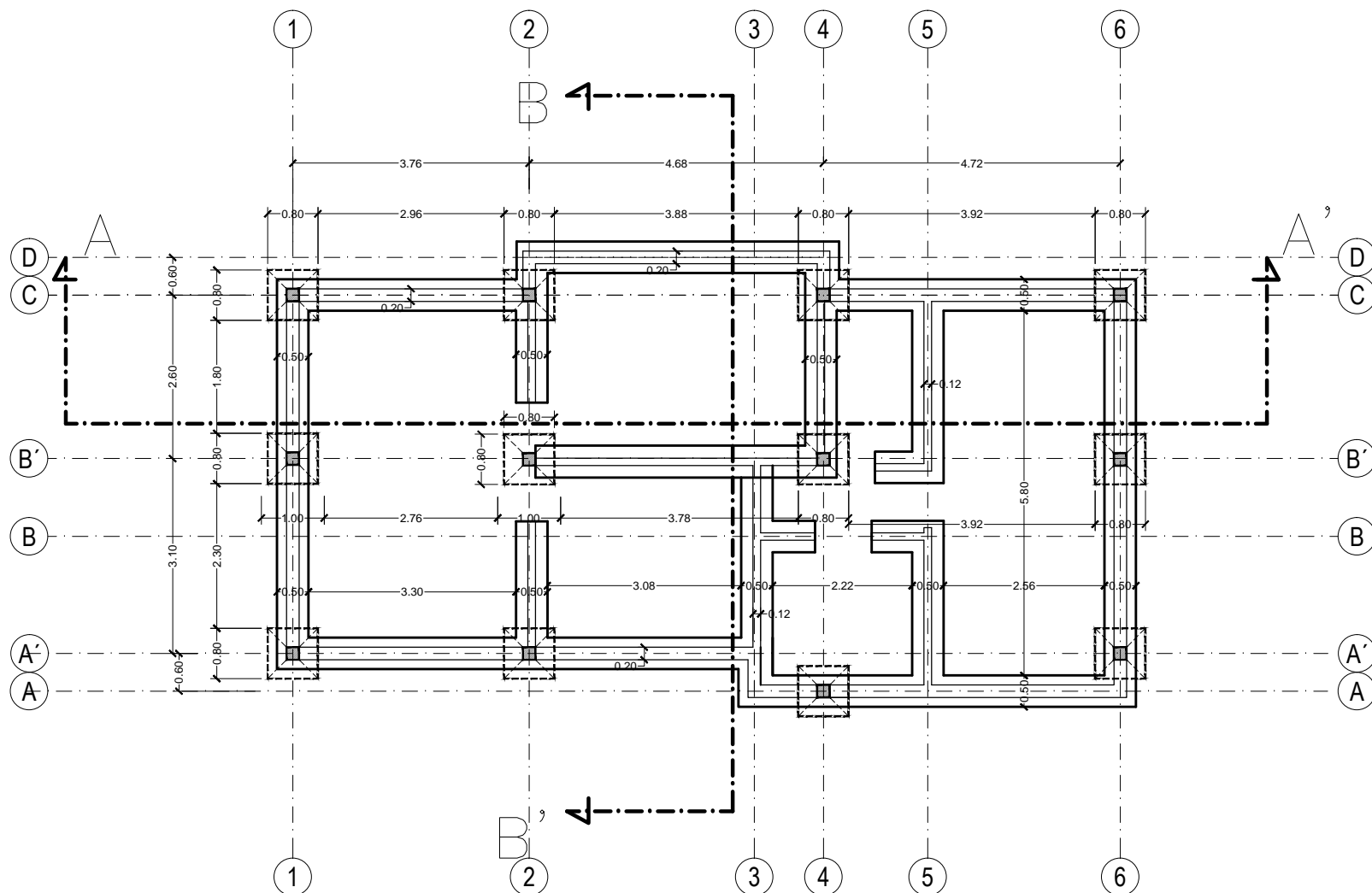
# PLANOS DE OFICINA ARQUITECTURA



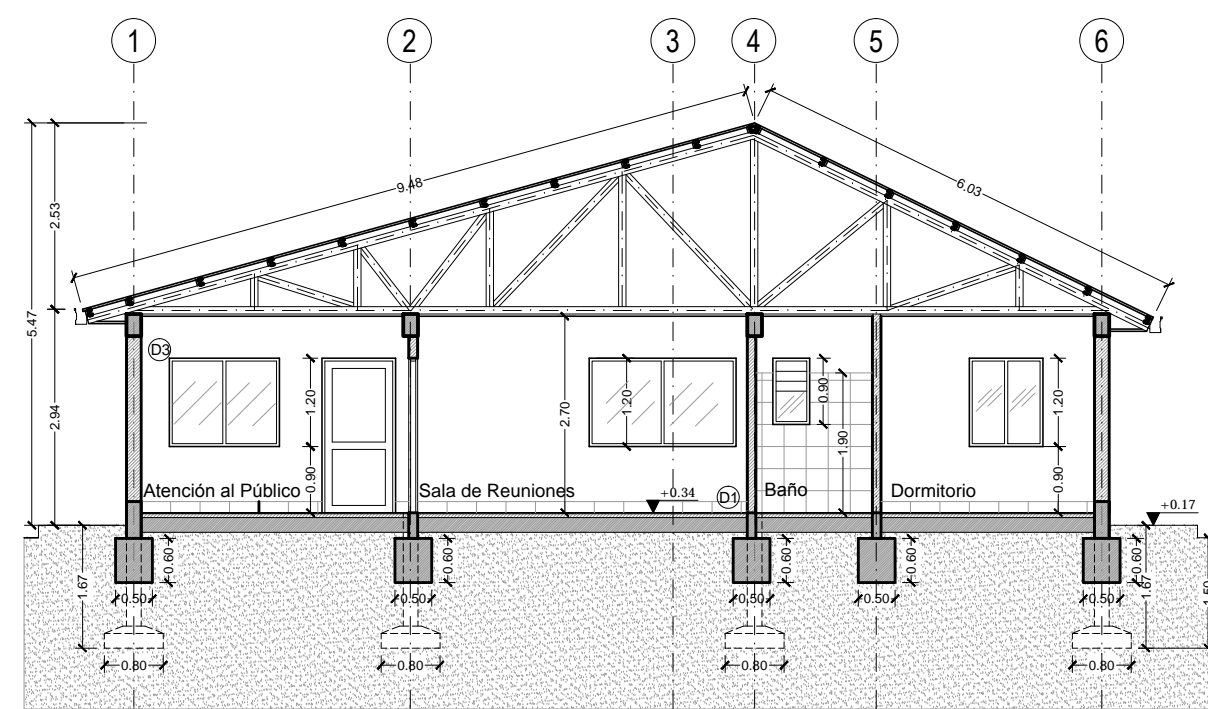
**Corporación**  
*La fuerza que transforma Bolivia*

Junio - 2015

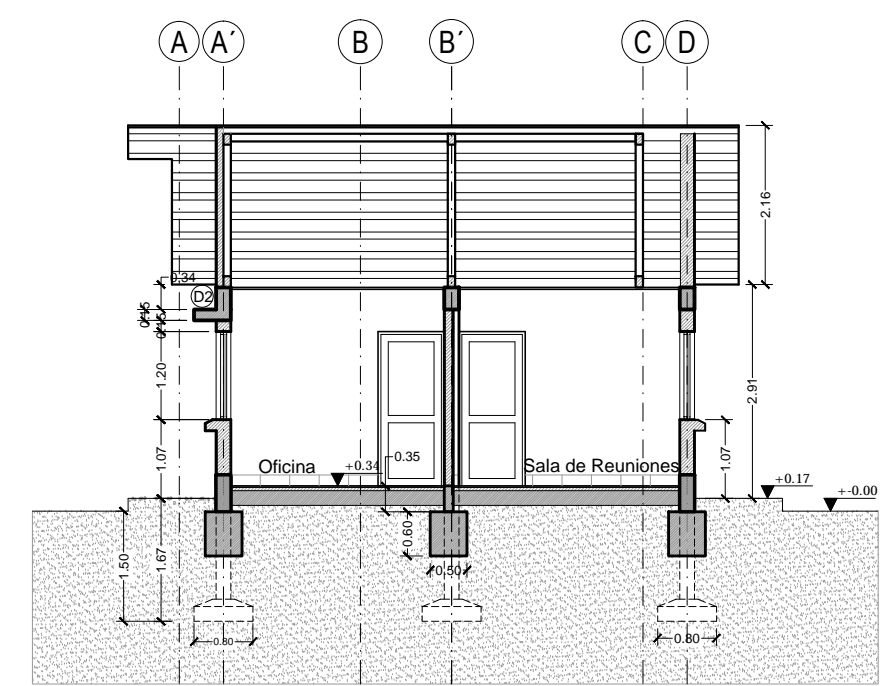




PLANO DE CIMIENTOS  
ESC. 1:100

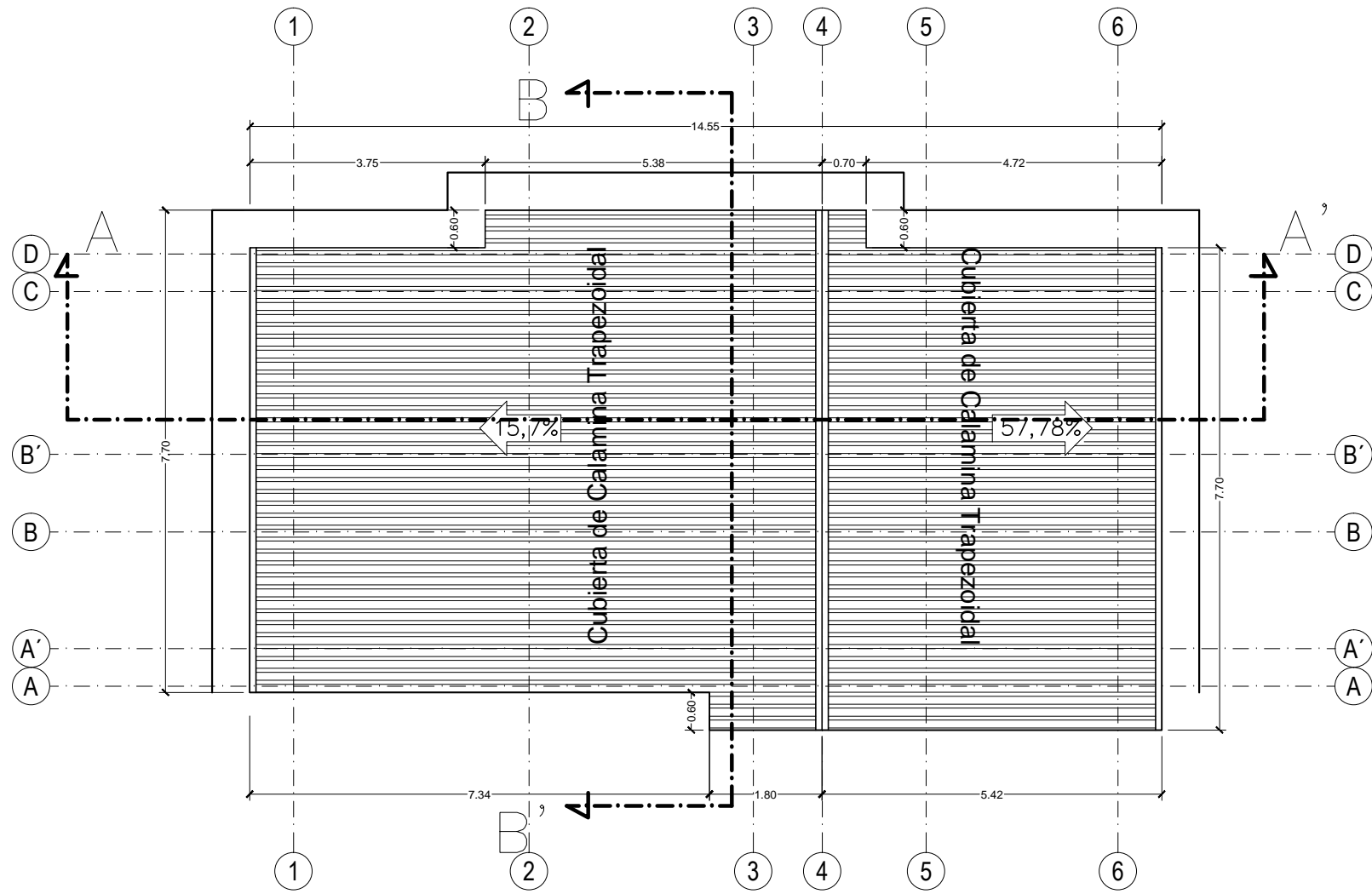


CORTE A - A"  
ESC. 1:100

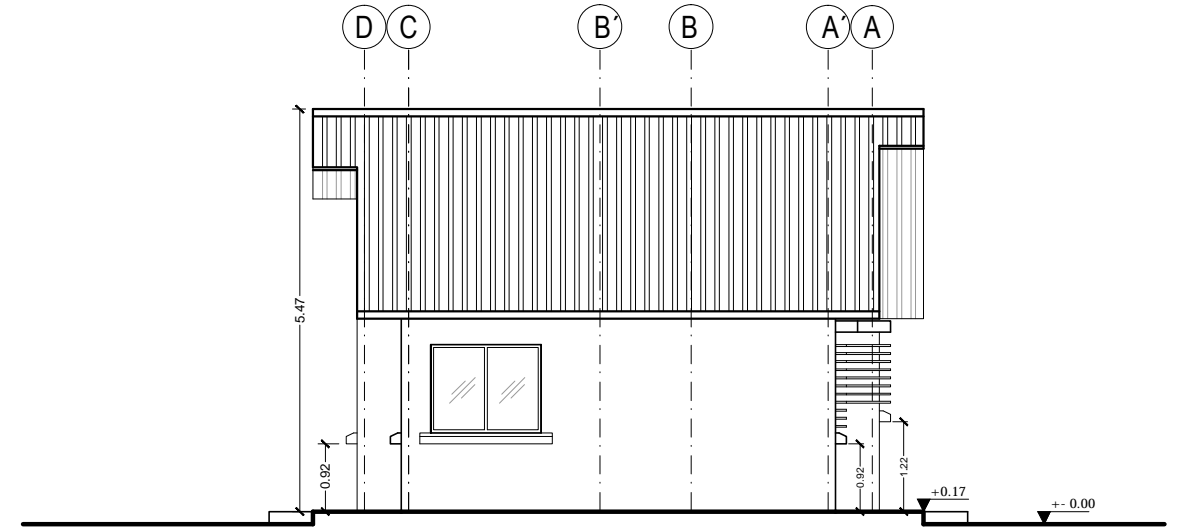


CORTE B - B"  
ESC. 1:100

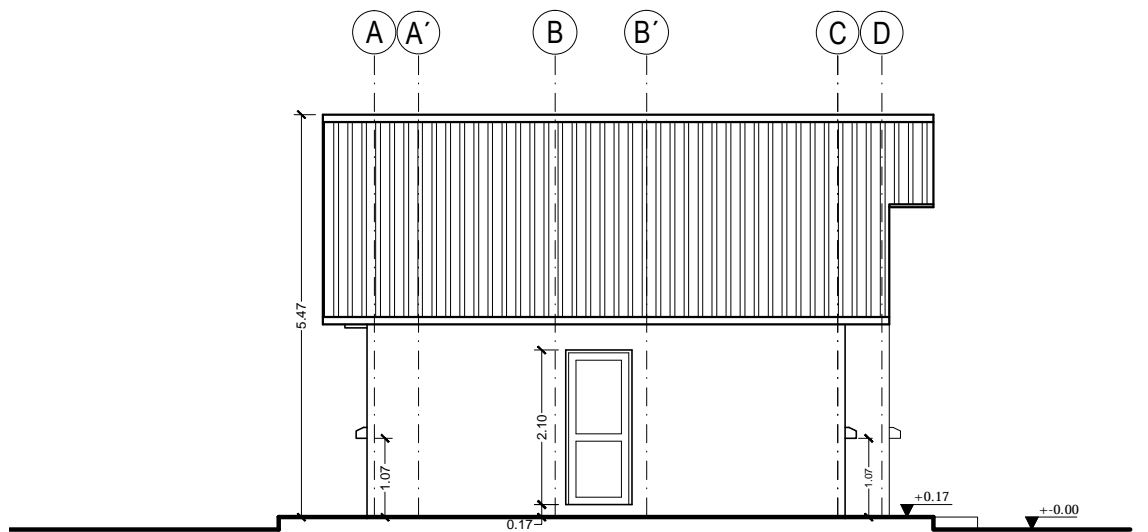
DIMENSIONES EN METROS	ARQUITECTO RESPONSABLE	DIRECTOR GAS VIRTUAL	UBICACION:		PROPIETARIO: <b>YACIMIENTOS PETROLIFEROS FISCALES BOLIVIANOS</b> GERENCIA NACIONAL DE REDES DE GAS Y DUCTOS DIRECCION GAS VIRTUAL	OBRA: PROYECTO CONSTRUCCION DE OBRAS CIVILES COMPLEMENTARIAS DE ESR COROICO - PROYECTO GNL							
		SELLO	DEPARTAMENTO	LA PAZ		DESCRIPCION: PLANOS OFICINA							
			PROVINCIA	NOR YUNGAS		ESPECIALIDAD:	ARQUITECTURA	FECHA:	MAYO / 2015	ESCALA:	INDICADAS	LAMINA:	2/3
			MUNICIPIO	COROICO									



PLANO DE TECHOS  
ESC. 1:100



ELEVACIÓN LATERAL  
ESC. 1:100



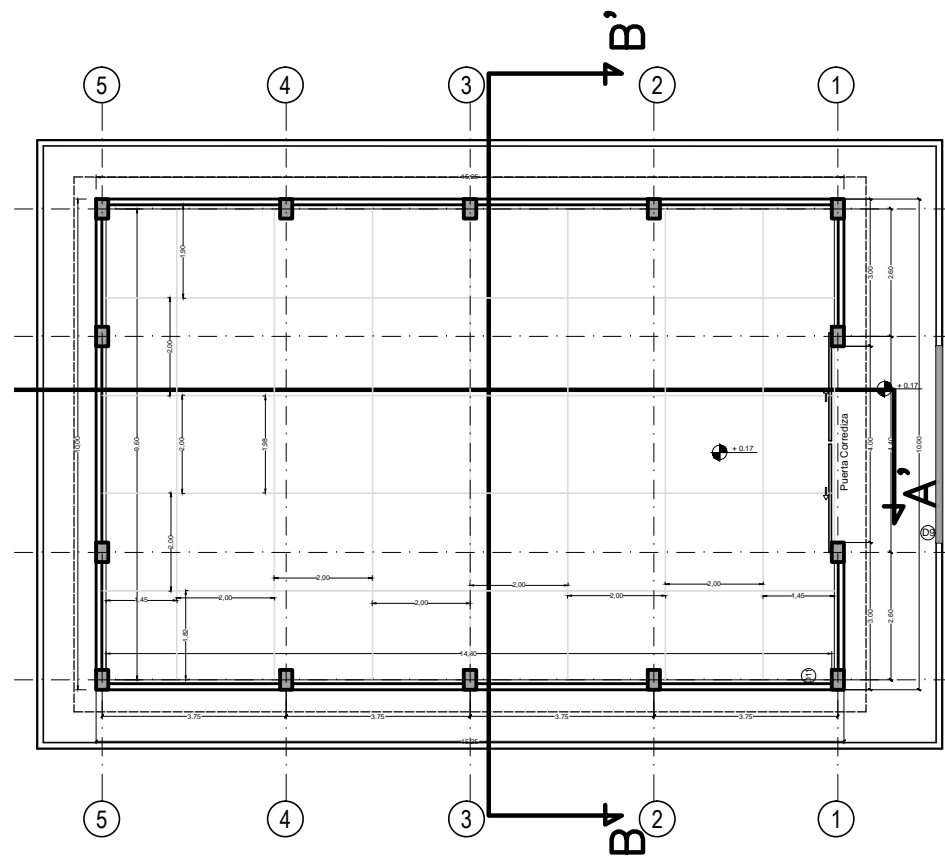
ELEVACIÓN LATERAL  
ESC. 1:100

DIMENSIONES EN METROS	ARQUITECTO RESPONSABLE	DIRECTOR GAS VIRTUAL	UBICACION:		PROPIETARIO: <b>YACIMIENTOS PETROLIFEROS FISCALES BOLIVIANOS</b> GERENCIA NACIONAL DE REDES DE GAS Y DUCTOS DIRECCION GAS VIRTUAL	OBRA: PROYECTO CONSTRUCCION DE OBRAS CIVILES COMPLEMENTARIAS DE ESR COROICO - PROYECTO GNL					
		SELLO	DEPARTAMENTO	LA PAZ		DESCRIPCIÓN:	PLANOS OFICINA				
			PROVINCIA	NOR YUNGAS		ESPECIALIDAD:	ARQUITECTURA	FECHA:	MAYO / 2015	ESCALA:	INDICADAS
			MUNICIPIO	COROICO		LÁMINA:	3/3				

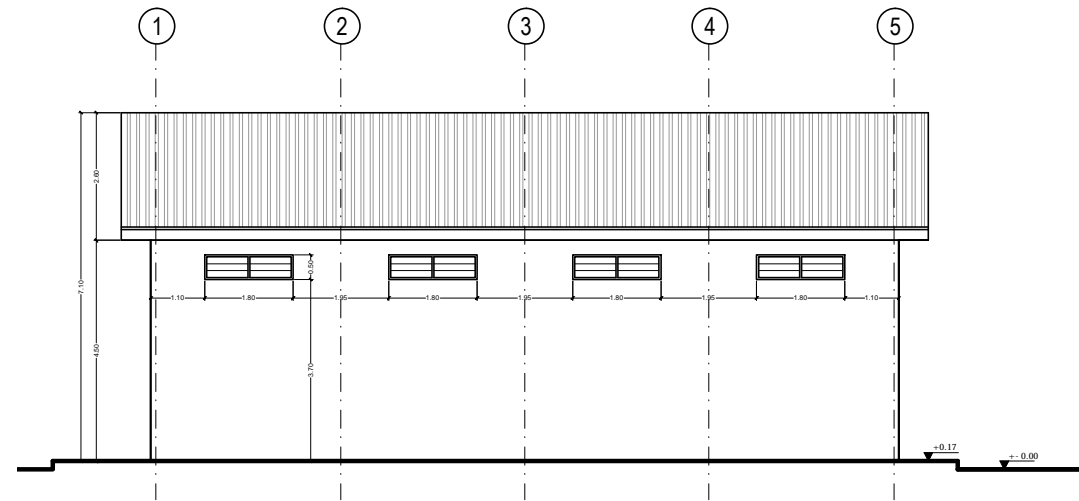
# PLANOS DE GALPON ARQUITECTURA



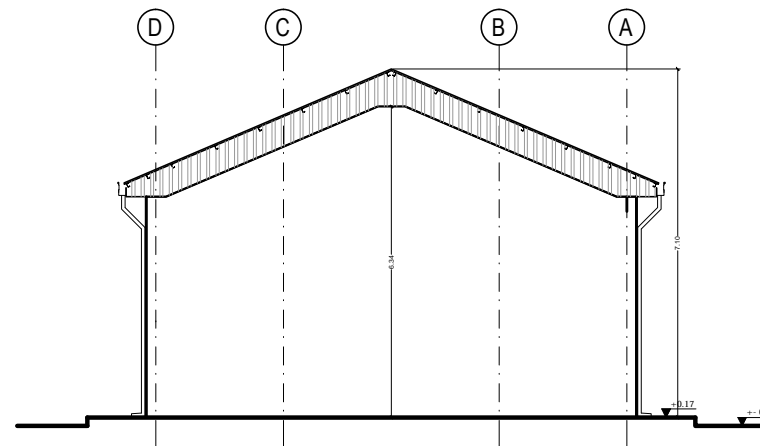
Junio - 2015



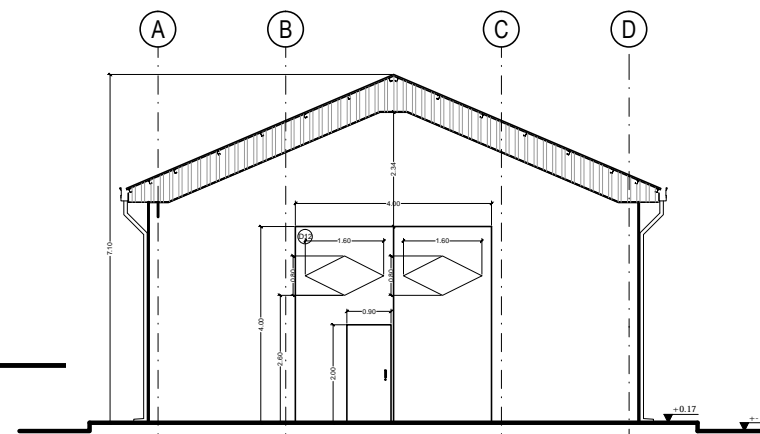
PLANTA GALPÓN  
ESC. 1:150



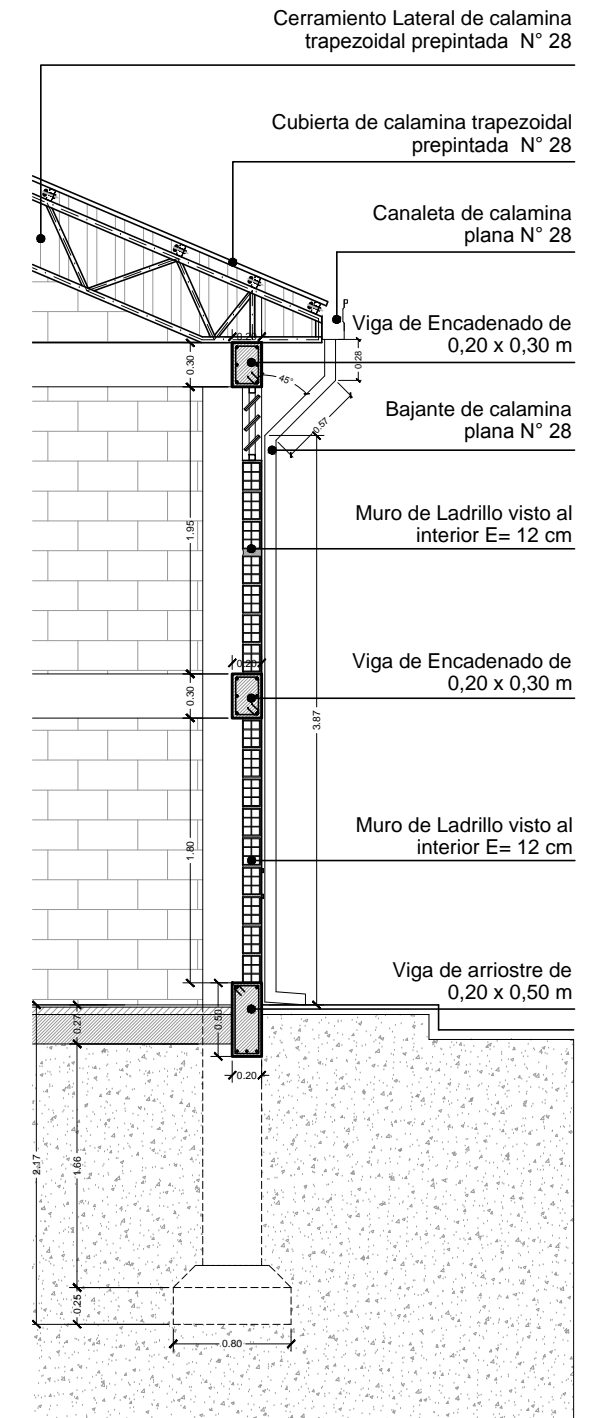
ELEVACION LATERAL  
ESC. 1:150



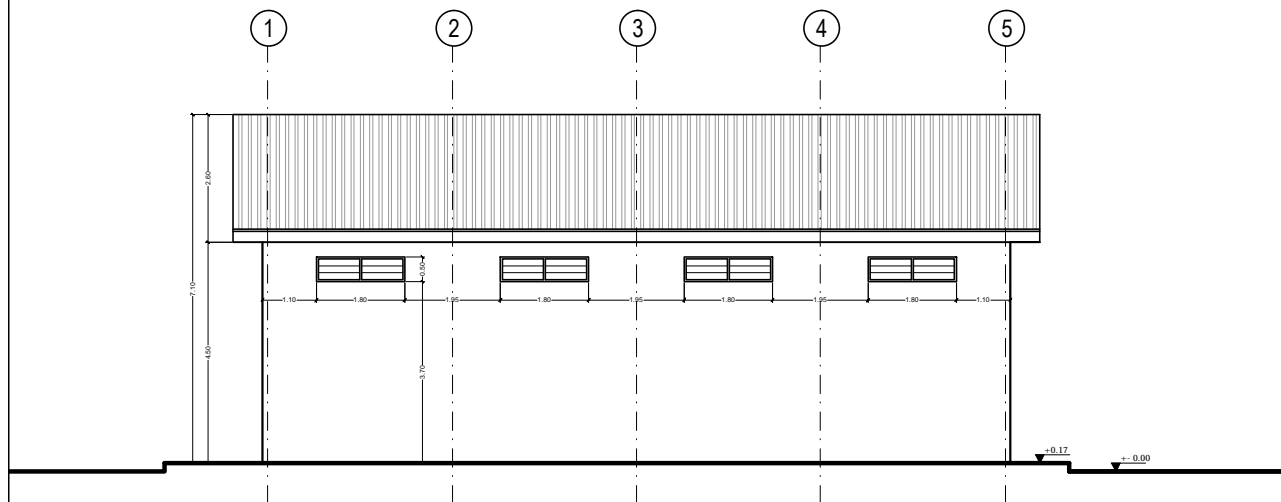
ELEVACIÓN POSTERIOR  
ESC. 1:150



ELEVACIÓN FRONTAL  
ESC. 1:150

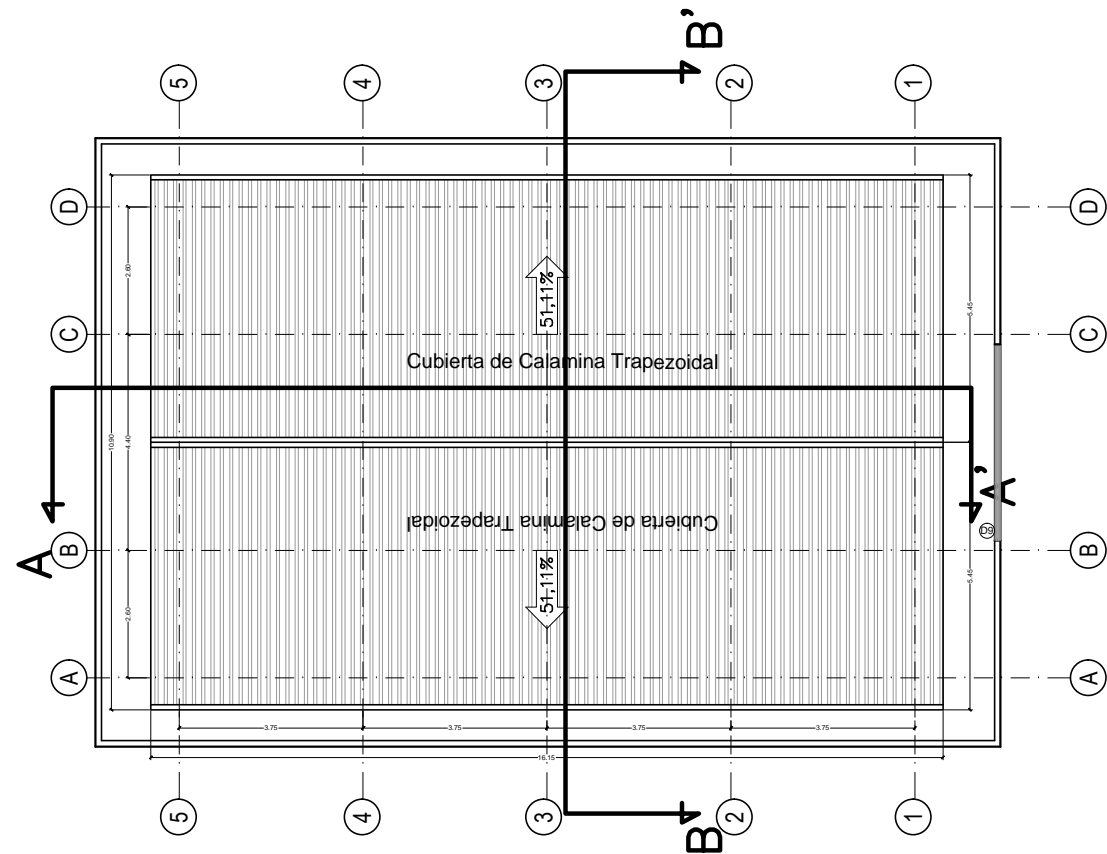


CORTE DE BORDE - GALPÓN  
ESC. 1:50

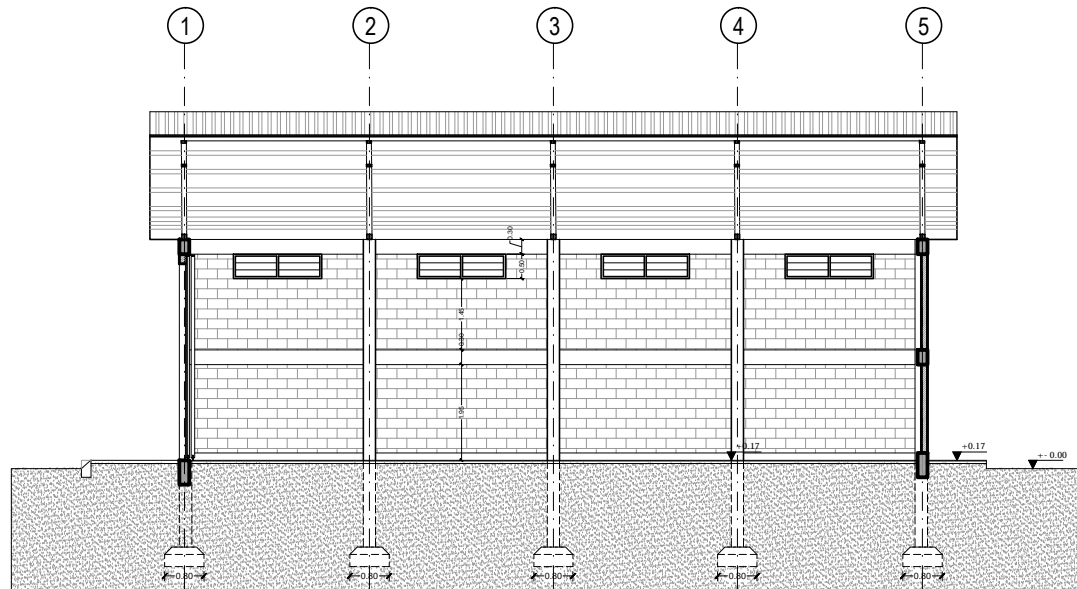


ELEVACIÓN LATERAL  
ESC. 1:150

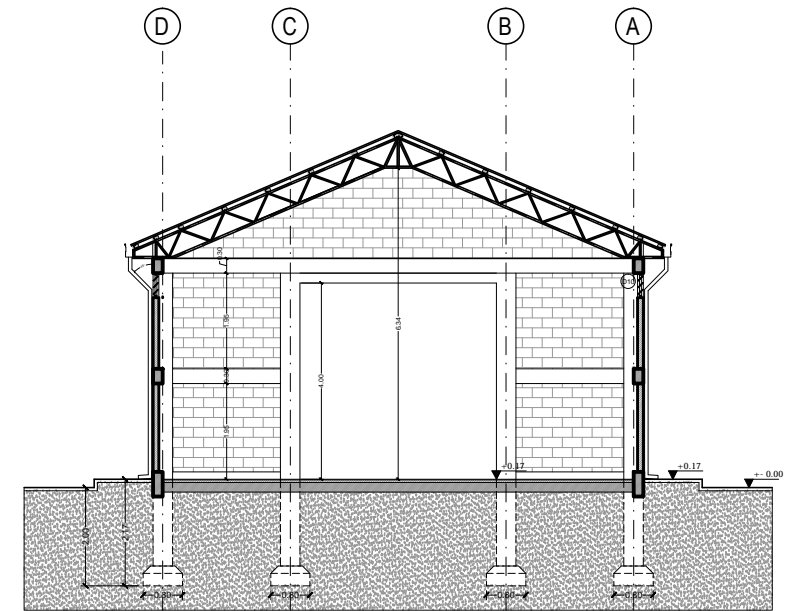
DIMENSIONES EN METROS	ARQUITECTO RESPONSABLE	DIRECTOR GAS VIRTUAL	UBICACION:		PROPIETARIO: <b>YACIMIENTOS PETROLIFEROS FISCALES BOLIVIANOS</b> GERENCIA NACIONAL DE REDES DE GAS Y DUCTOS DIRECCION GAS VIRTUAL	OBRA: PROYECTO CONSTRUCCION DE OBRAS CIVILES COMPLEMENTARIAS DE ESR COROICO - PROYECTO GNL			
		SELLO	DEPARTAMENTO	LA PAZ		DESCRIPCIÓN: PLANOS GALPÓN			
			PROVINCIA	NOR YUNGAS		ESPECIALIDAD: ARQUITECTURA			
			MUNICIPIO	COROICO		FECHA: MAYO / 2015	ESCALA: INDICADAS	LÁMINA: 1/2	



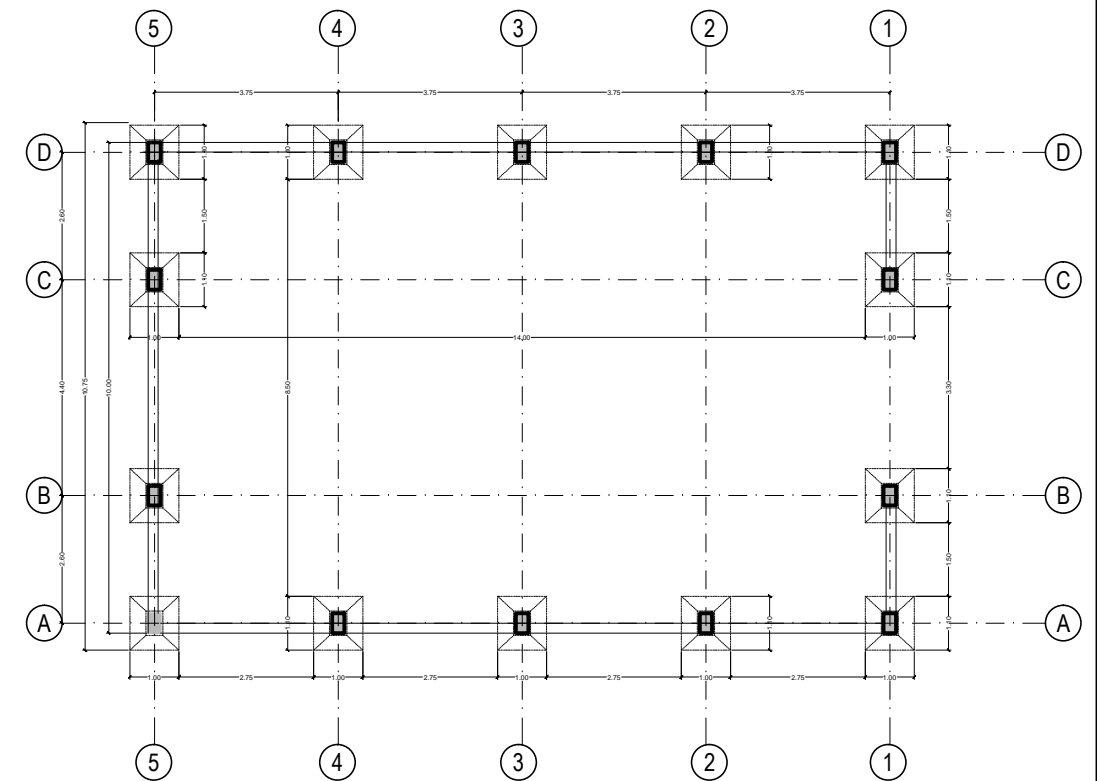
PLANO DE TECHOS  
ESC. 1:150



CORTE A - A'  
ESC. 1:150



CORTE B-B'  
ESC. 1:150



PLANO DE CIMIENTOS  
ESC. 1:150

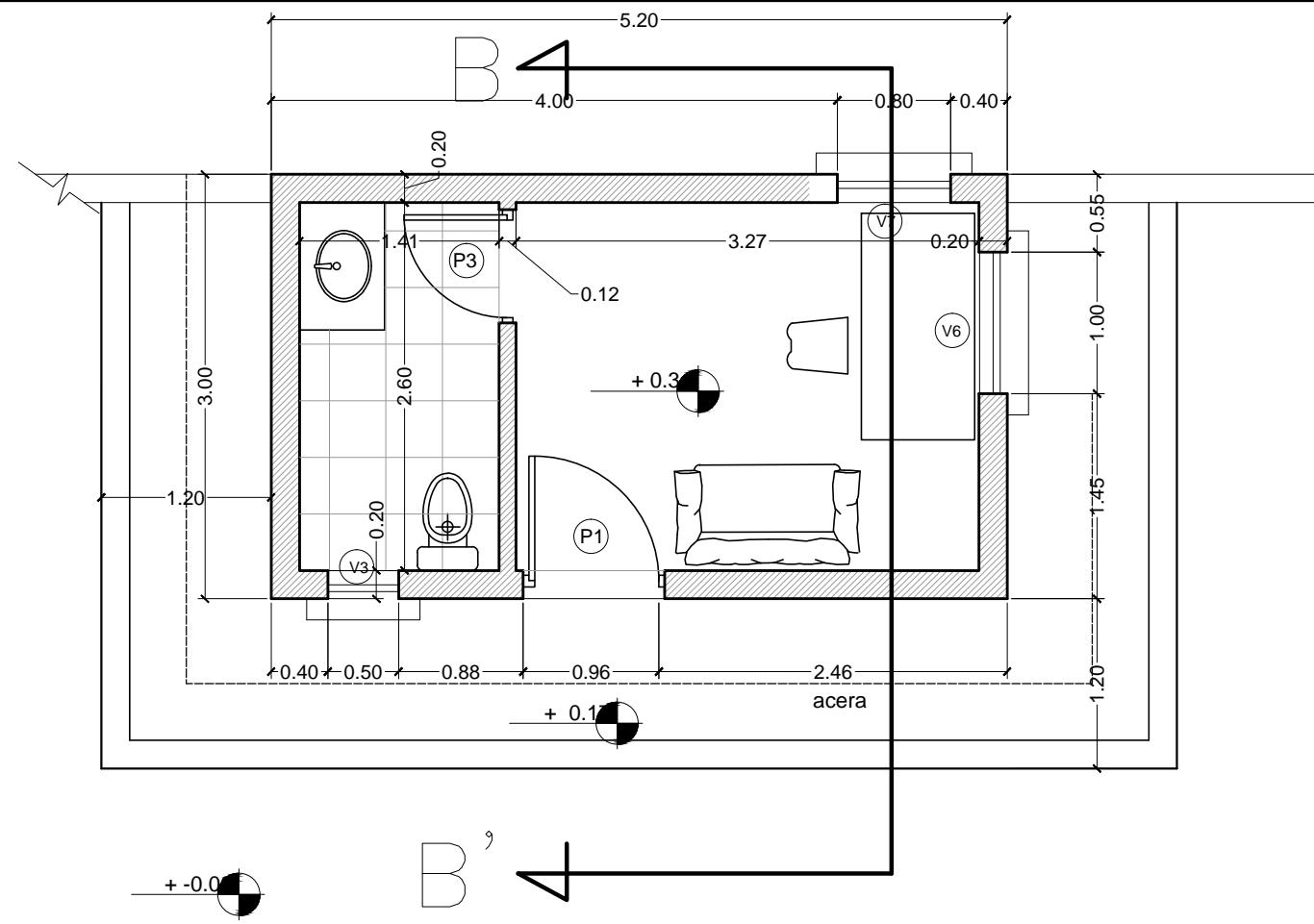
DIMENSIONES EN METROS	ARQUITECTO RESPONSABLE	DIRECTOR GAS VIRTUAL	UBICACION:	PROPIETARIO: <b>YACIMIENTOS PETROLIFEROS FISCALES BOLIVIANOS</b> GERENCIA NACIONAL DE REDES DE GAS Y DUCTOS DIRECCION GAS VIRTUAL	OBRA: PROYECTO CONSTRUCCION DE OBRAS CIVILES COMPLEMENTARIAS DE ESR COROICO - PROYECTO GNL			
		SELO	DEPARTAMENTO LA PAZ		DESCRIPCION: PLANOS GALPÓN	ESPECIALIDAD: ARQUITECTURA	FECHA: MAYO / 2015	ESCALA: INDICADAS
			PROVINCIA NOR YUNGAS					
			MUNICIPIO COROICO					

# PLANOS DE PUESTO DE CONTROL ARQUITECTURA

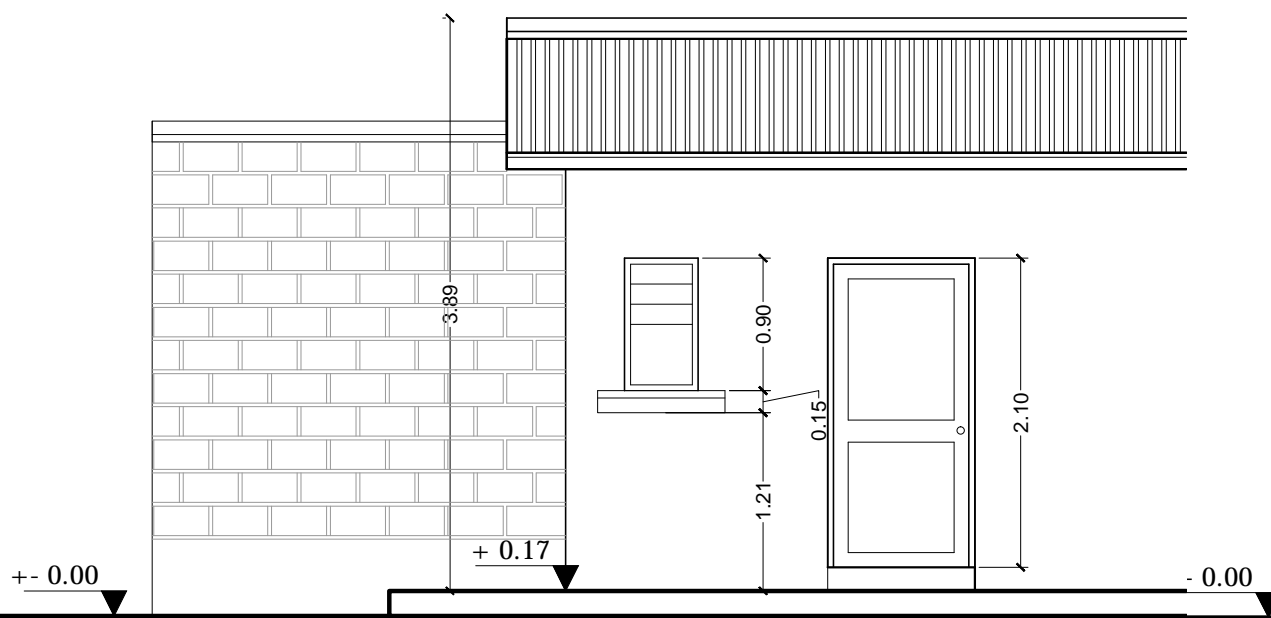


**Corporación**  
*La fuerza que transforma Bolivia*

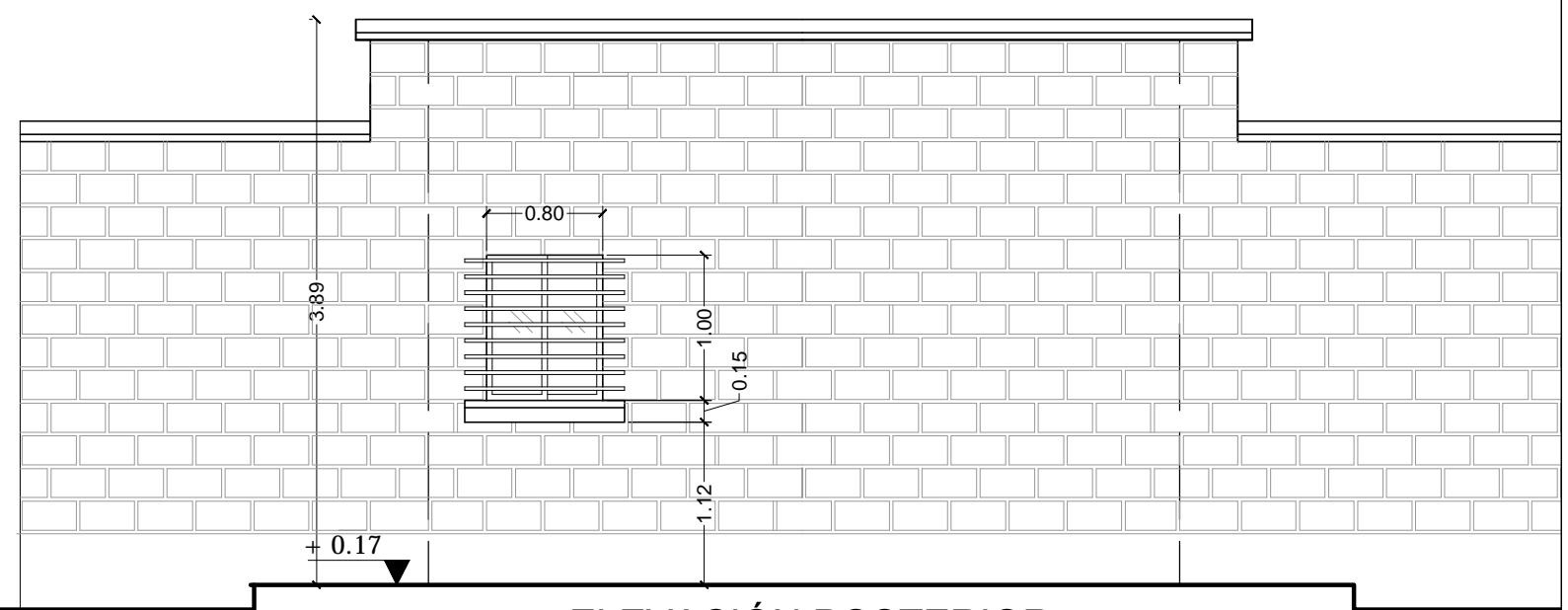
Junio - 2015



PLANTA PUESTO DE CONTROL  
ESC. 1:50



ELEVACIÓN FRONTAL  
ESC. 1:50



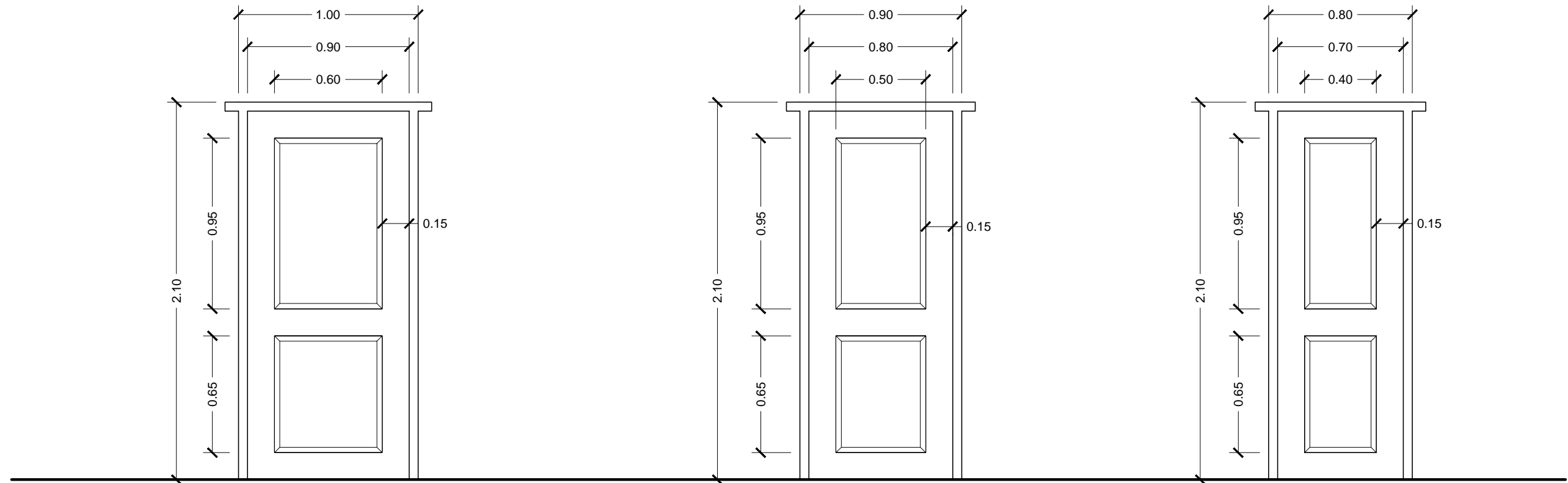
ELEVACIÓN POSTERIOR  
ESC. 1:50

DIMENSIONES EN METROS	ARQUITECTO RESPONSABLE	DIRECTOR GAS VIRTUAL	UBICACION:	PROPIETARIO: YACIMIENTOS PETROLIFEROS FISCALES BOLIVIANOS GERENCIA NACIONAL DE REDES DE GAS Y DUCTOS DIRECCION GAS VIRTUAL	OBRA: PROYECTO CONSTRUCCION DE OBRAS CIVILES COMPLEMENTARIAS DE ESR COROICO - PROYECTO GNL				
		SELLO	DEPARTAMENTO		LA PAZ	DESCRIPCION: PLANOS PUESTO DE CONTROL			
			PROVINCIA		NOR YUNGAS	ESPECIALIDAD: ARQUITECTURA	FECHA: MAYO / 2015	ESCALA: INDICADAS	LÁMINA: 1/2
			MUNICIPIO		COROICO				

# PLANOS DE DETALLES ARQUITECTURA



Junio - 2015



P1

Puerta exterior  
Marco de 2" x 6"  
1.00 x 2.10 m  
2 Piezas

P2

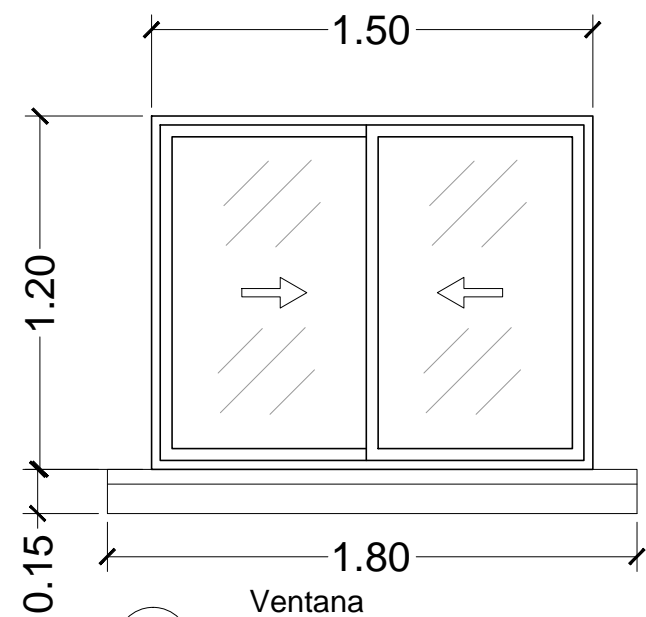
Puerta interior  
Marco de 2" x 6"  
0.90 x 2.10  
6 Piezas

P3

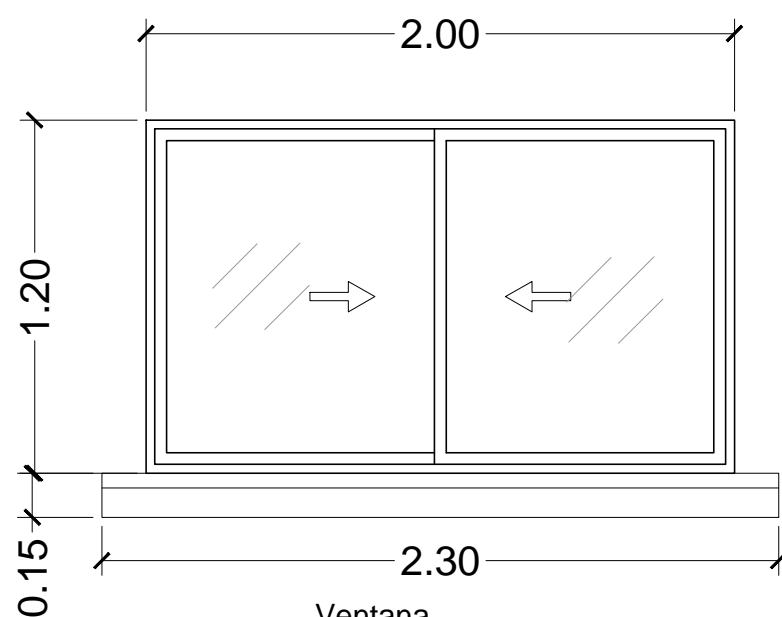
Puerta interior  
Marco de 2" x 6"  
0.80 x 2.10  
1 Pieza

DETALLE DE PUERTAS DE MADERA  
Esc. 1:25

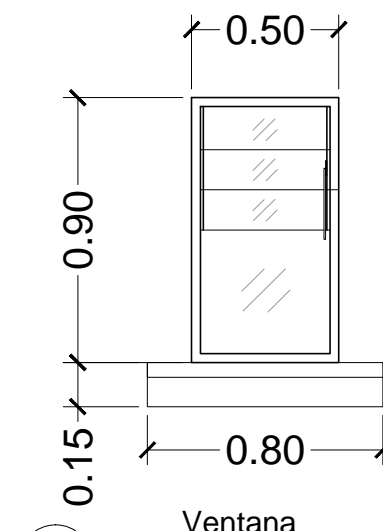
DIMENSIONES EN METROS	ARQUITECTO RESPONSABLE	DIRECTOR GAS VIRTUAL	UBICACION:		PROPIETARIO:	OBRA:		
			DEPARTAMENTO	LA PAZ		PROYECTO CONSTRUCCION DE OBRAS CIVILES COMPLEMENTARIAS DE ESR COROICO - PROYECTO GNL		
			PROVINCIA	NOR YUNGAS		DESCRIPCION:		
			MUNICIPIO	COROICO		DETALLES PUERTAS - OFICINA Y PUESTO DE CONTROL		
SELO		GERENCIA NACIONAL DE REDES DE GAS Y DUCTOS DIRECCION GAS VIRTUAL			ESPECIALIDAD:	FECHA:	ESCALA:	LAMINA:
					ARQUITECTURA	MAYO / 2015	1:25	1/8



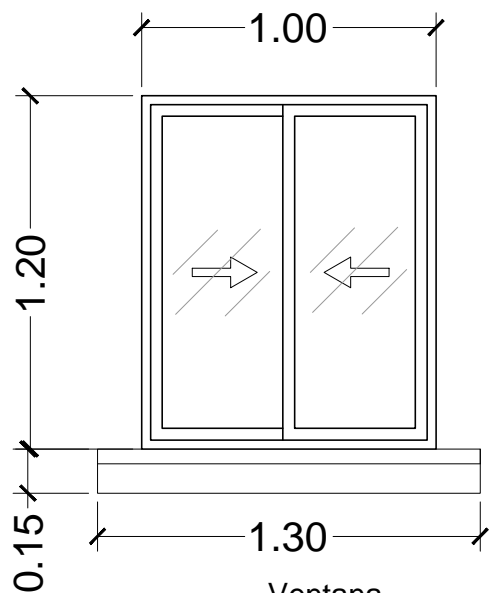
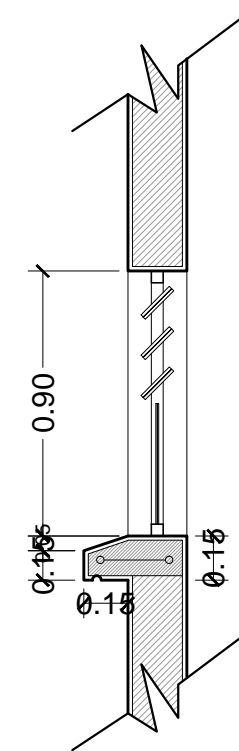
**V1**  
Ventana  
Marco de aluminio  
1.50 x 1.20 m  
3 Piezas



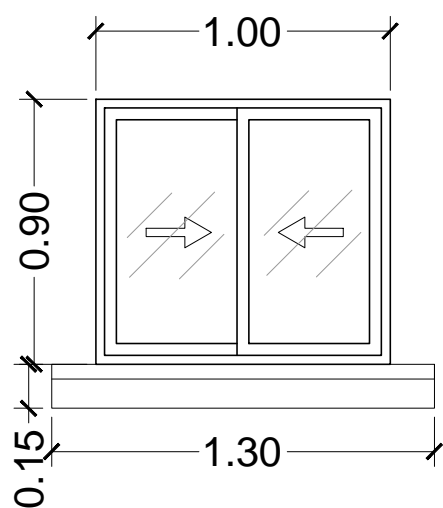
**V2**  
Ventana  
Marco de aluminio  
2.00 x 1.20 m  
1 Pieza



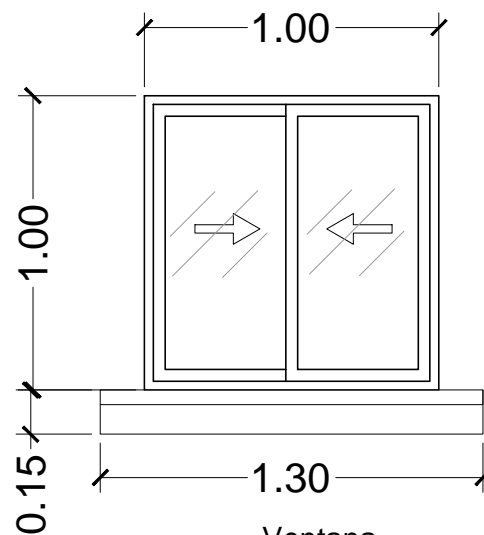
**V3**  
Ventana  
Marco de aluminio  
0.50 x 0.90 m  
2 Piezas



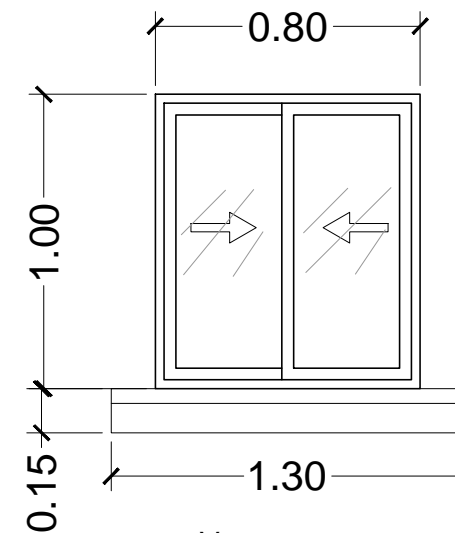
**V4**  
Ventana  
Marco de aluminio  
1.00 x 1.20 m  
1 Pieza



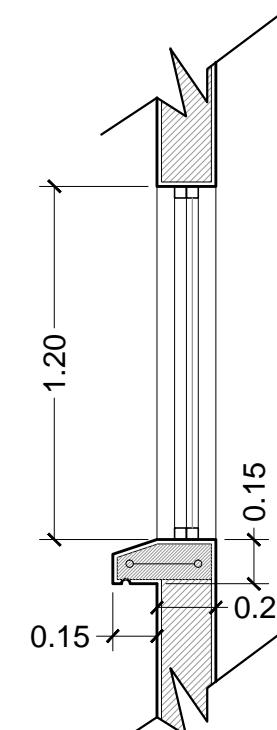
**V5**  
Ventana  
Marco de aluminio  
1.00 x 0.90 m  
1 Pieza



**V6**  
Ventana  
Marco de aluminio  
1.00 x 1.00 m  
2 Piezas

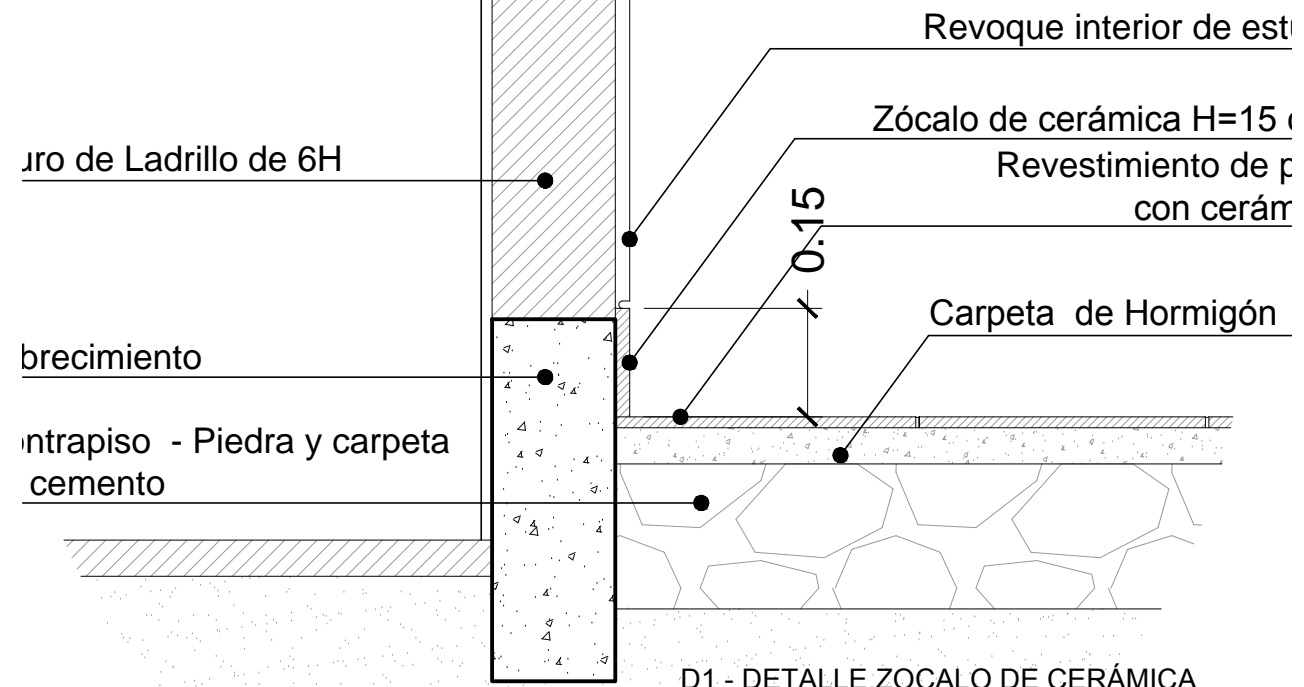


**V7**  
Ventana  
Marco de aluminio  
0.80 x 1.00 m  
1 Pieza

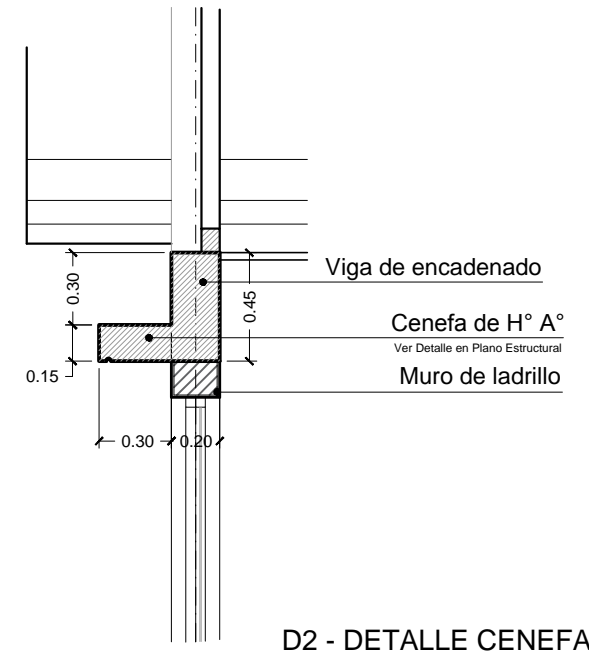


**DETALLE DE VENTANAS DE ALUMINIO**  
Esc. 1:25

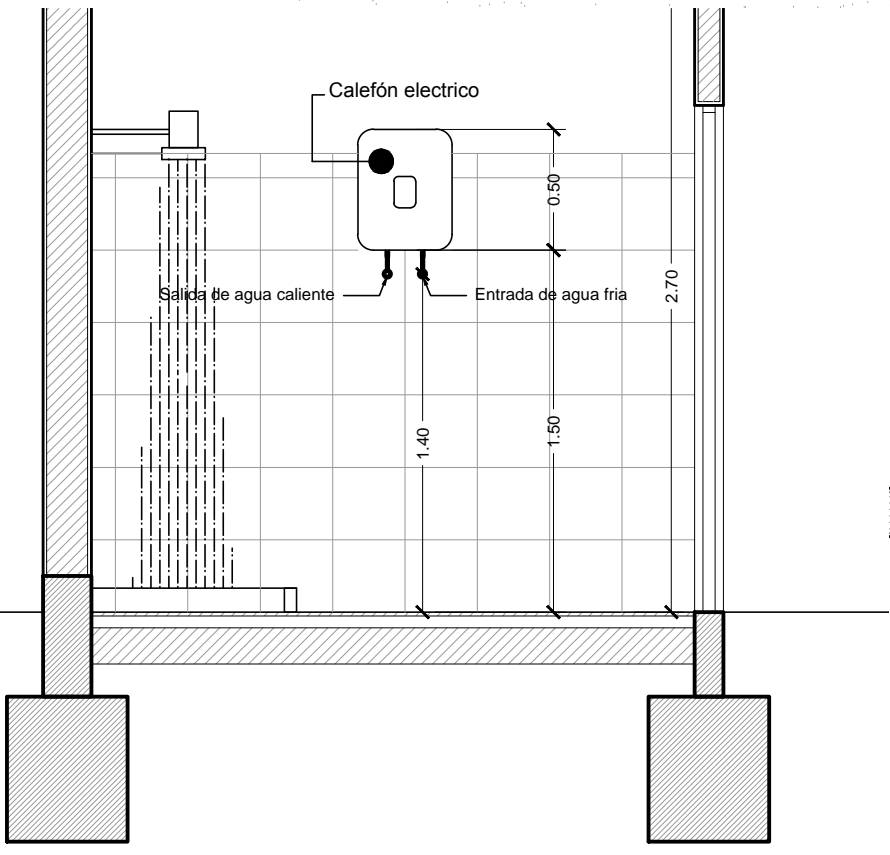
DIMENSIONES EN METROS	ARQUITECTO RESPONSABLE	DIRECTOR GAS VIRTUAL	UBICACION:		PROPIETARIO: YACIMIENTOS PETROLIFEROS FISCALES BOLIVIANOS GERENCIA NACIONAL DE REDES DE GAS Y DUCTOS DIRECCION GAS VIRTUAL	OBRA: PROYECTO CONSTRUCCION DE OBRAS CIVILES COMPLEMENTARIAS DE ESR COROICO - PROYECTO GNL				
		SELLO	DEPARTAMENTO	LA PAZ		DESCRIPCION: DETALLES VENTANAS - OFICINA Y PUESTO DE CONTROL	ESPECIALIDAD: ARQUITECTURA	FECHA: MAYO / 2015	ESCALA: 1:25	LAMINA: 2/3
			PROVINCIA	NOR YUNGAS						
			MUNICIPIO	COROICO						



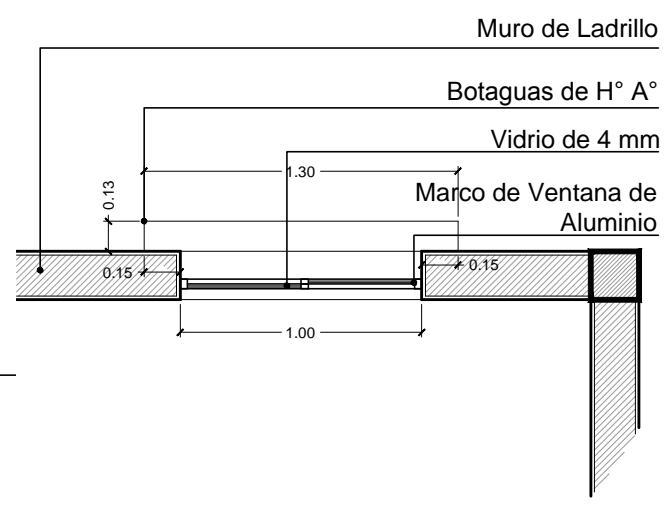
D1 - DETALLE ZOCALO DE CERÁMICA  
ESC 1:10



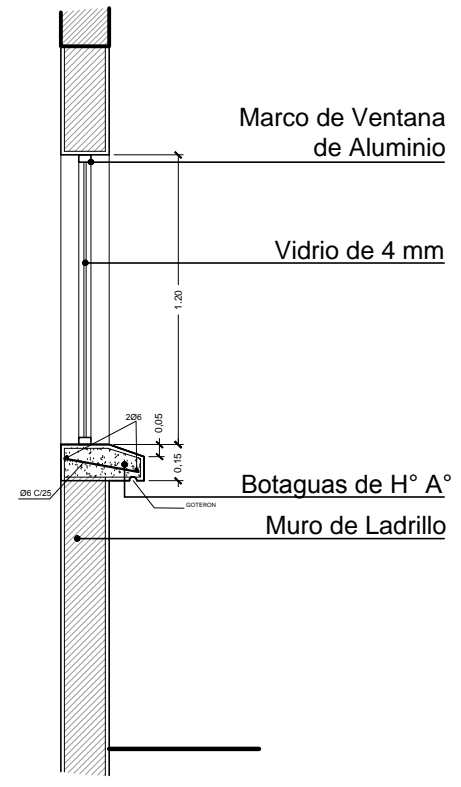
D2 - DETALLE CENEFA  
ESC. 1:30



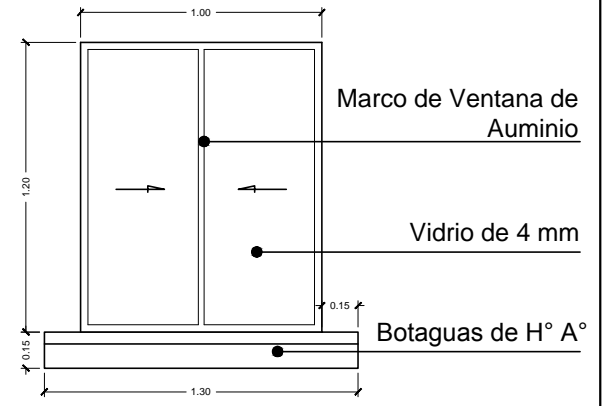
D4 - DETALLE COLOCADO CALEFÓN  
ELECTRICO  
ESC.1:30



D3 - DETALLE DE VENTANA  
VISTA EN PLANTA  
ESC. 1:30

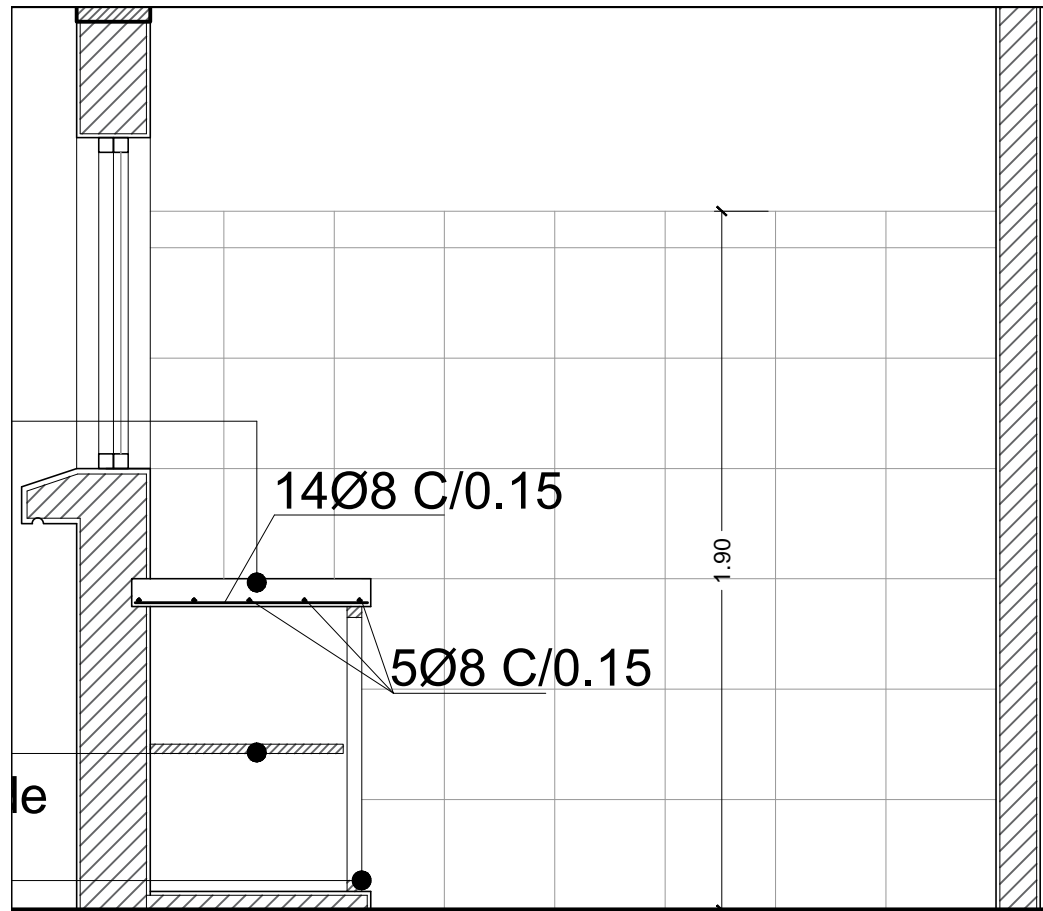


D3 - DETALLE DE VENTANA  
VISTA EN CORTE  
ESC. 1:30

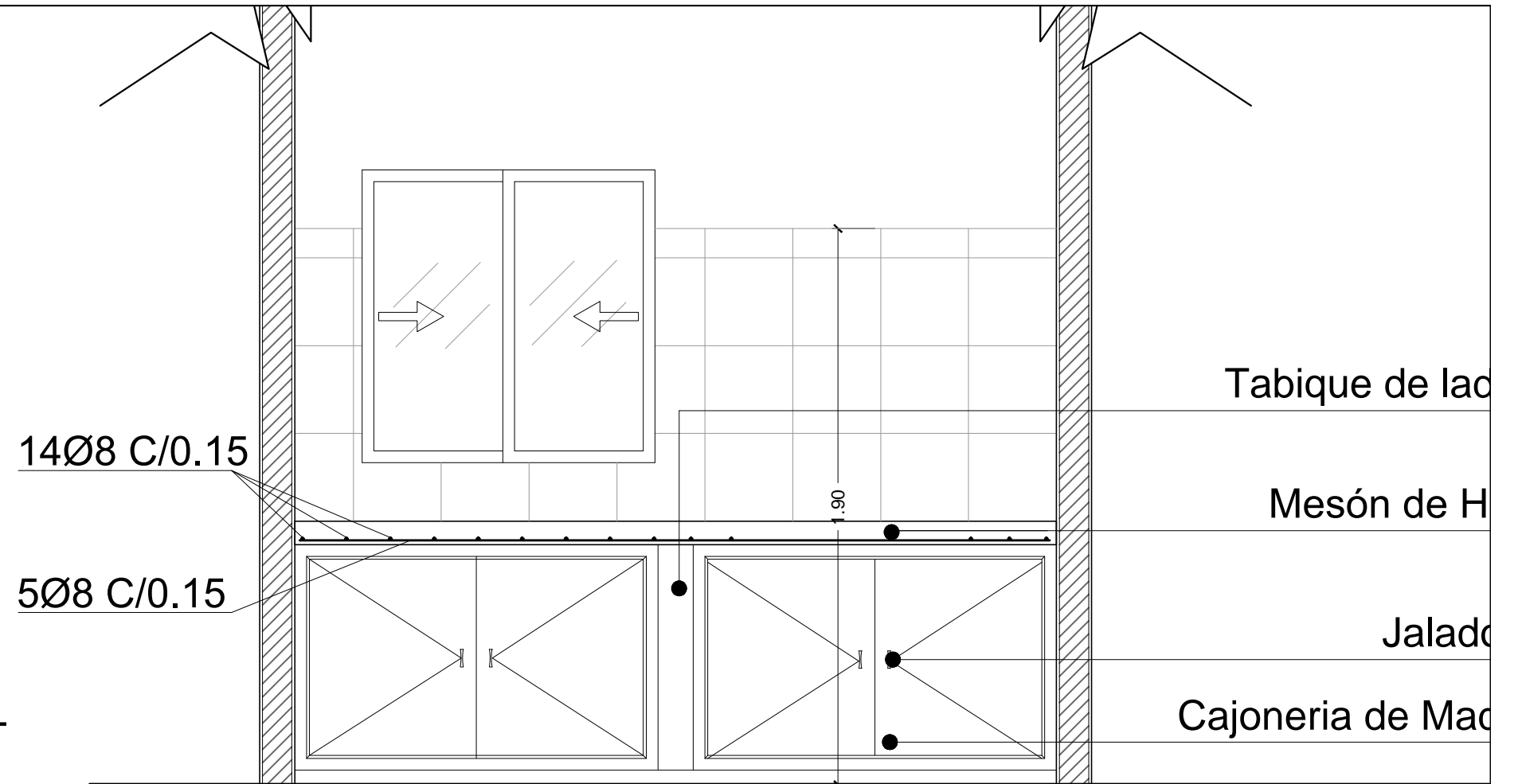


D3 - DETALLE DE VENTANA  
VISTA EN ELEVACIÓN  
ESC.1:30

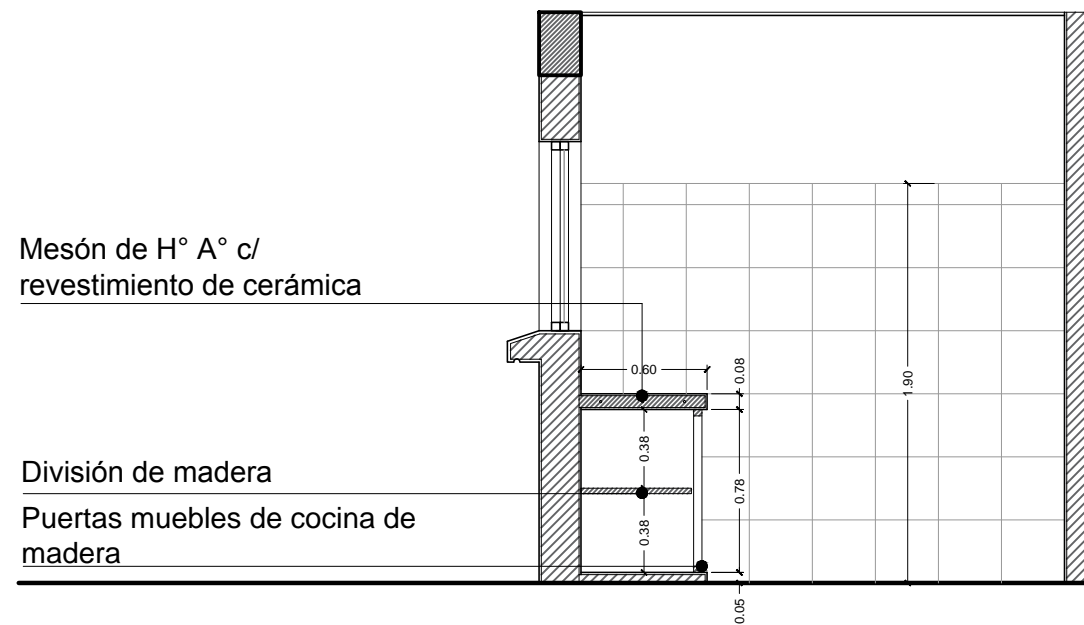
DIMENSIONES EN METROS	ARQUITECTO RESPONSABLE	DIRECTOR GAS VIRTUAL	UBICACION:		PROPIETARIO:	OBRA:			
			DEPARTAMENTO	LA PAZ		PROYECTO CONSTRUCCION DE OBRAS CIVILES COMPLEMENTARIAS DE ESR COROICO - PROYECTO GNL			
			PROVINCIA	NOR YUNGAS		DESCRIPCION:			
			MUNICIPIO	COROICO		DETALLES CONSTRUCTIVOS - OFICINA Y PUESTO DE CONTROL			
		SELO			GERENCIA NACIONAL DE REDES DE GAS Y DUCTOS DIRECCION GAS VIRTUAL	ESPECIALIDAD:	FECHA:	ESCALA:	LÁMINA:
						ARQUITECTURA	MAYO / 2015	INDICADAS	3/9



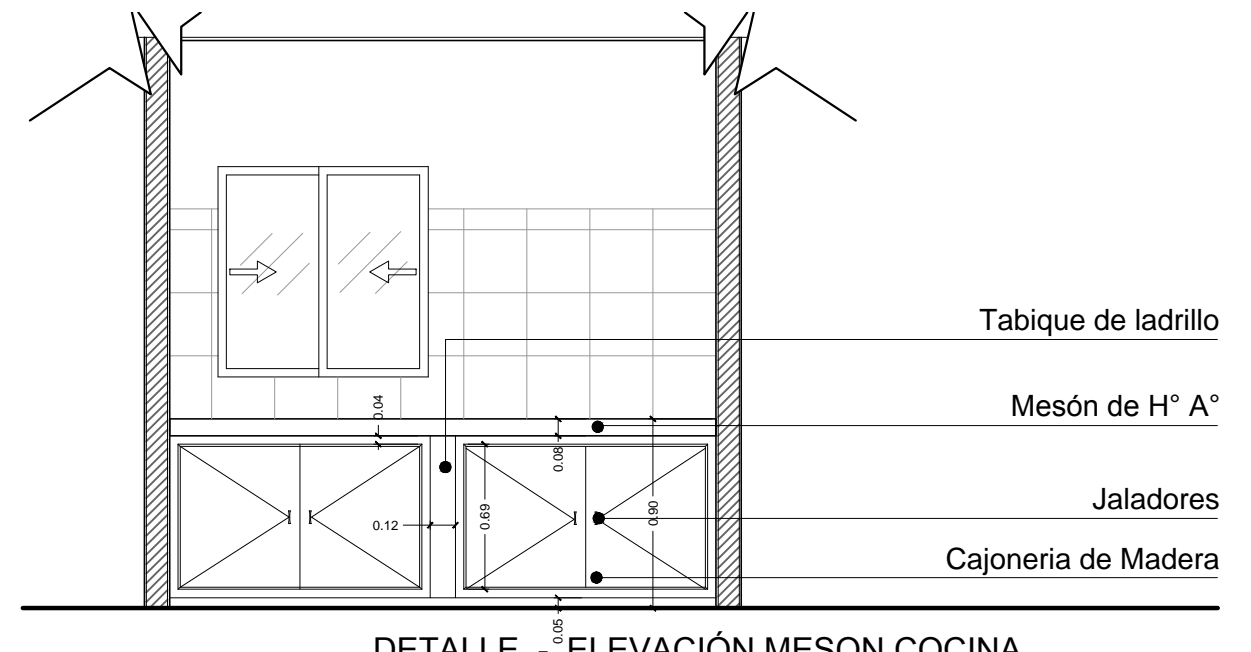
D4 - DETALLE ENFERRADURA  
CORTE MESON COCINA  
ESC. 1:20



D4 - DETALLE ENFERRADURA MESON COCINA  
ESC. 1:20



DETALLE - CORTE MESON COCINA  
ESC. 1:35



DETALLE - ELEVACIÓN MESON COCINA  
ESC. 1:35

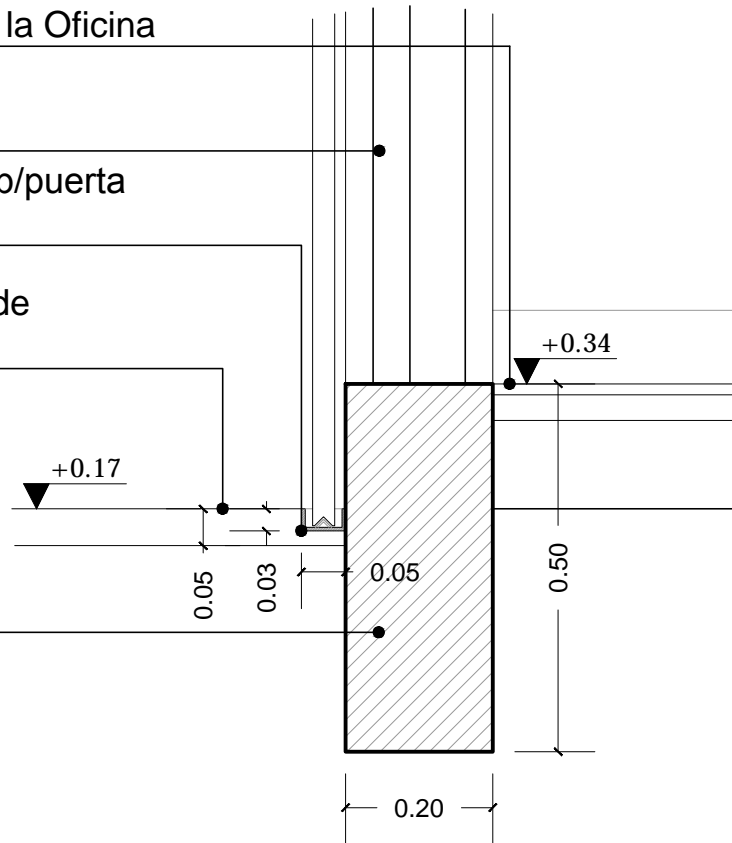
DIMENSIONES EN METROS	ARQUITECTO RESPONSABLE	DIRECTOR GAS VIRTUAL	UBICACION:		PROPIETARIO: YACIMIENTOS PETROLIFEROS FISCALES BOLIVIANOS GERENCIA NACIONAL DE REDES DE GAS Y DUCTOS DIRECCION GAS VIRTUAL	OBRA: PROYECTO CONSTRUCCION DE OBRAS CIVILES COMPLEMENTARIAS DE ESR COROICO - PROYECTO GNL			
		SELLO	DEPARTAMENTO	LA PAZ		DESCRIPCIÓN: DETALLES CONSTRUCTIVOS - MESON COCINA			
			PROVINCIA	NOR YUNGAS		ESPECIALIDAD: ARQUITECTURA			
			MUNICIPIO	COROICO		FECHA:	MAYO / 2015	ESCALA:	1:30

Nivel de acabado al interior de la Oficina

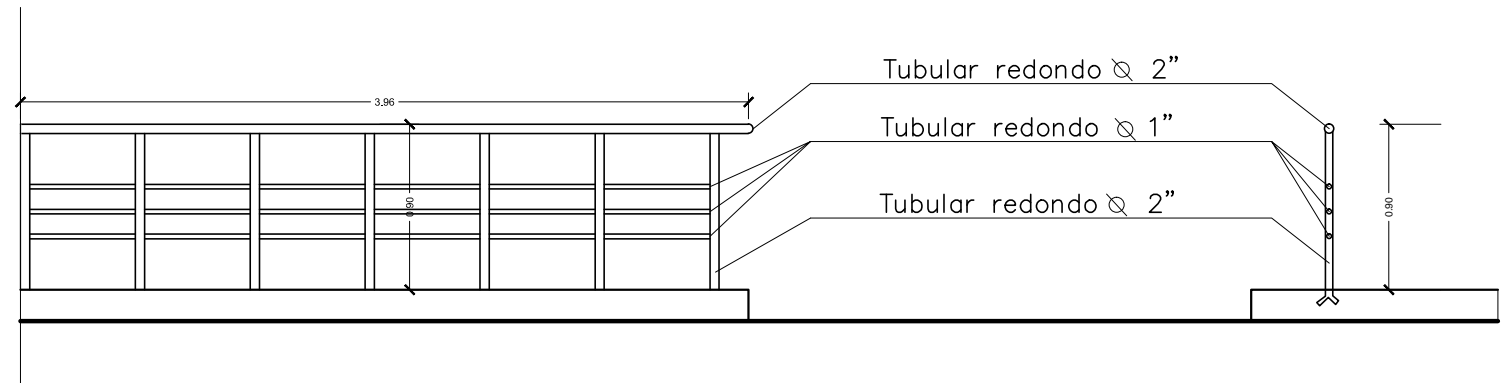
Marco de Madera de 6"  
 Perfil metálico - Riel de canal p/puerta  
 plegable de 1" x 2"

Nivel acabado exterior Acera de  
 concreto e=5 cm

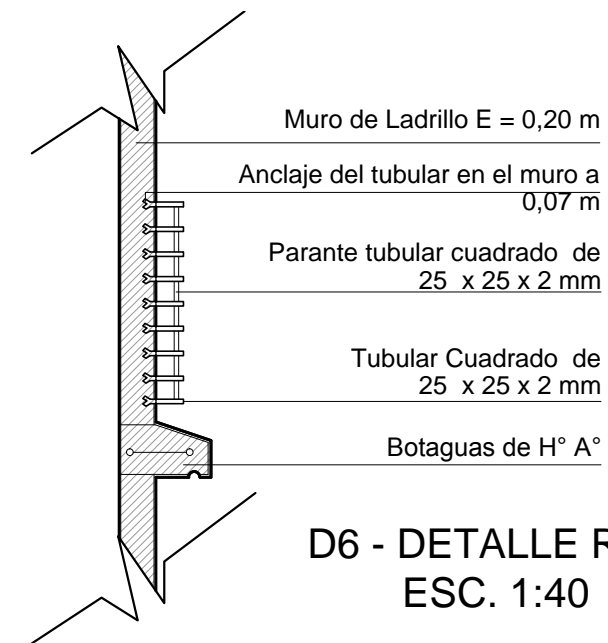
Sobrecimiento de H° C°



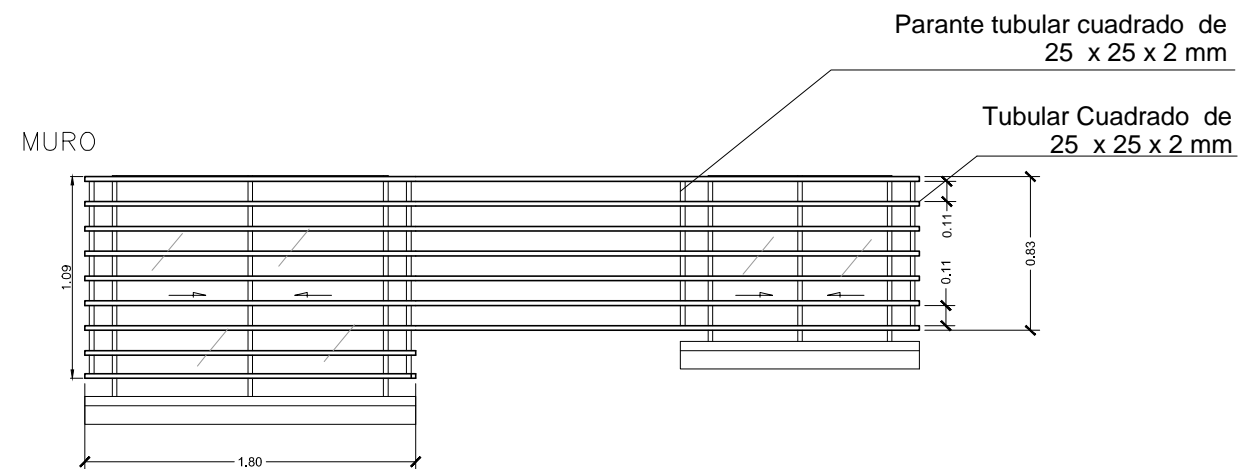
D8 - DETALLE DE RIEL EMPOTRADA PUERTA  
 PLEGABLE  
 ESC. 1:10



D7 - DETALLE BARANDA  
 ESC. 1:40

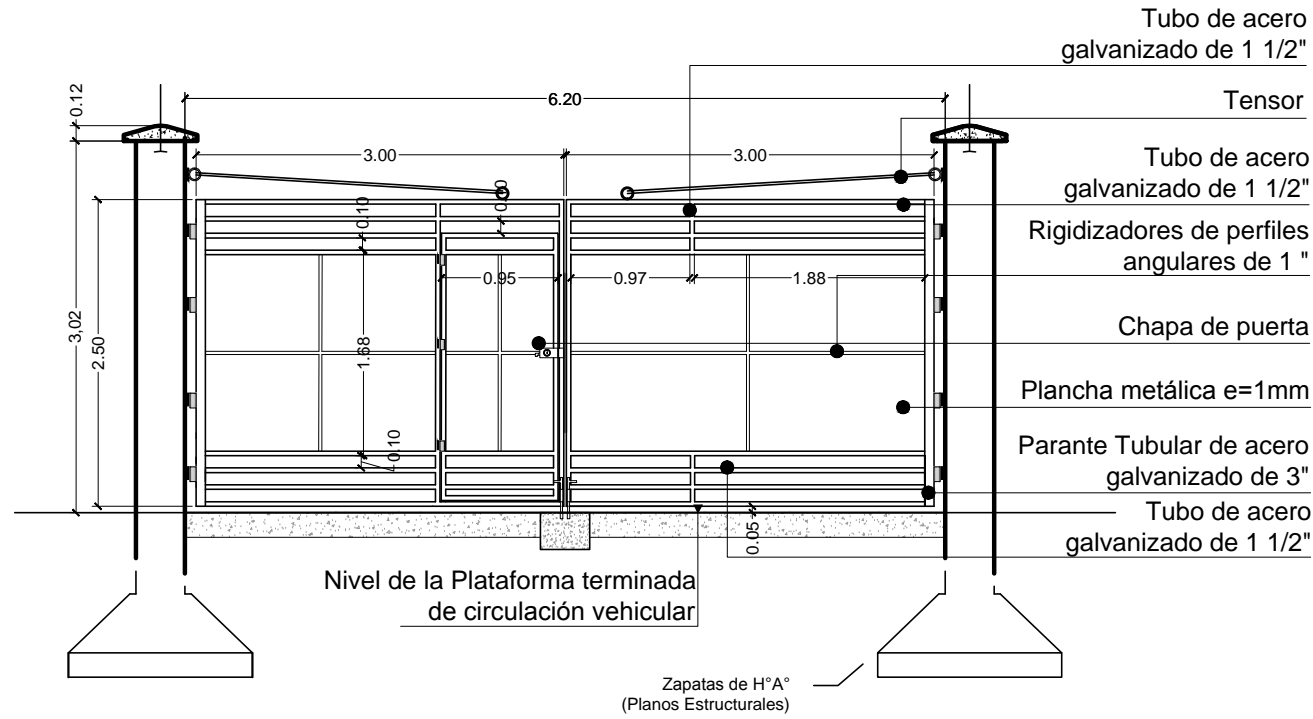


D6 - DETALLE REJAS VENTANA - CORTE  
 ESC. 1:40

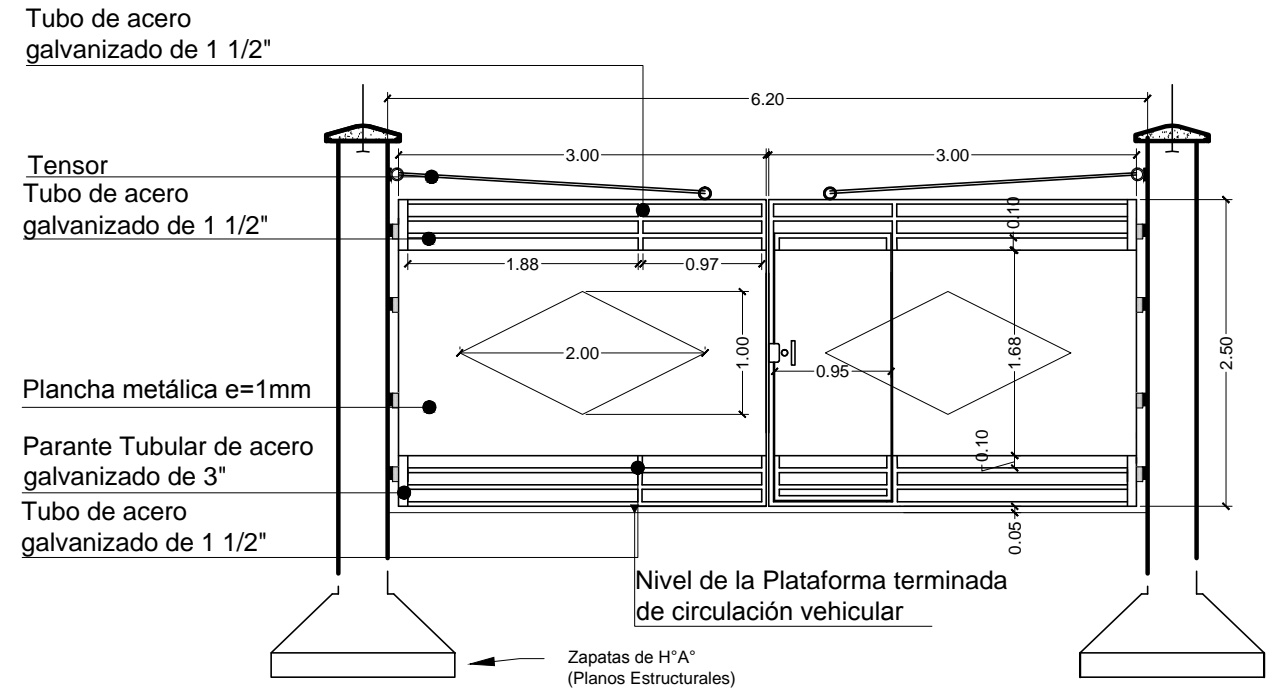


D6 - DETALLE REJAS VENTANA  
 ESC. 1:40

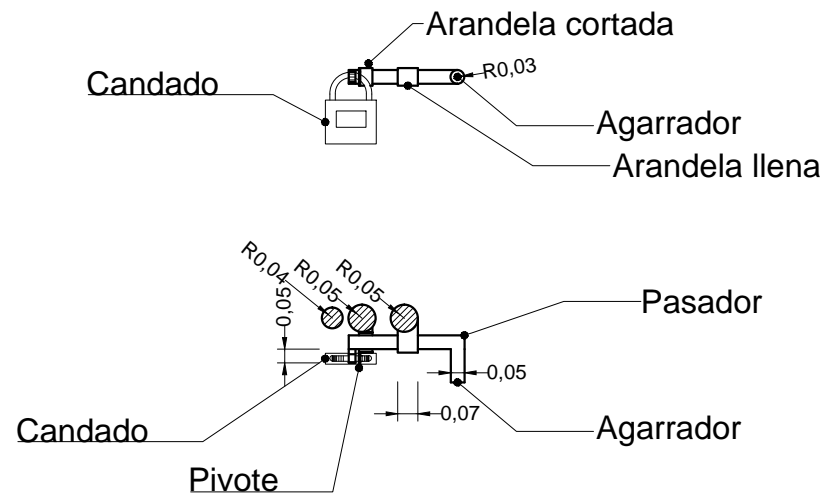
DIMENSIONES EN METROS	ARQUITECTO RESPONSABLE	DIRECTOR GAS VIRTUAL	UBICACION:		PROPIETARIO: YACIMIENTOS PETROLIFEROS FISCALES BOLIVIANOS GERENCIA NACIONAL DE REDES DE GAS Y DUCTOS DIRECCION GAS VIRTUAL	OBRA: PROYECTO CONSTRUCCION DE OBRAS CIVILES COMPLEMENTARIAS DE ESR COROICO - PROYECTO GNL			
		SELLO	DEPARTAMENTO	LA PAZ		DESCRIPCION: DETALLES - CONSTRUCTIVOS			
			PROVINCIA	NOR YUNGAS		ESPECIALIDAD: ARQUITECTURA			
			MUNICIPIO	COROICO		FECHA: MAYO / 2015	ESCALA: INDICADAS	LAMINA: 5/9	



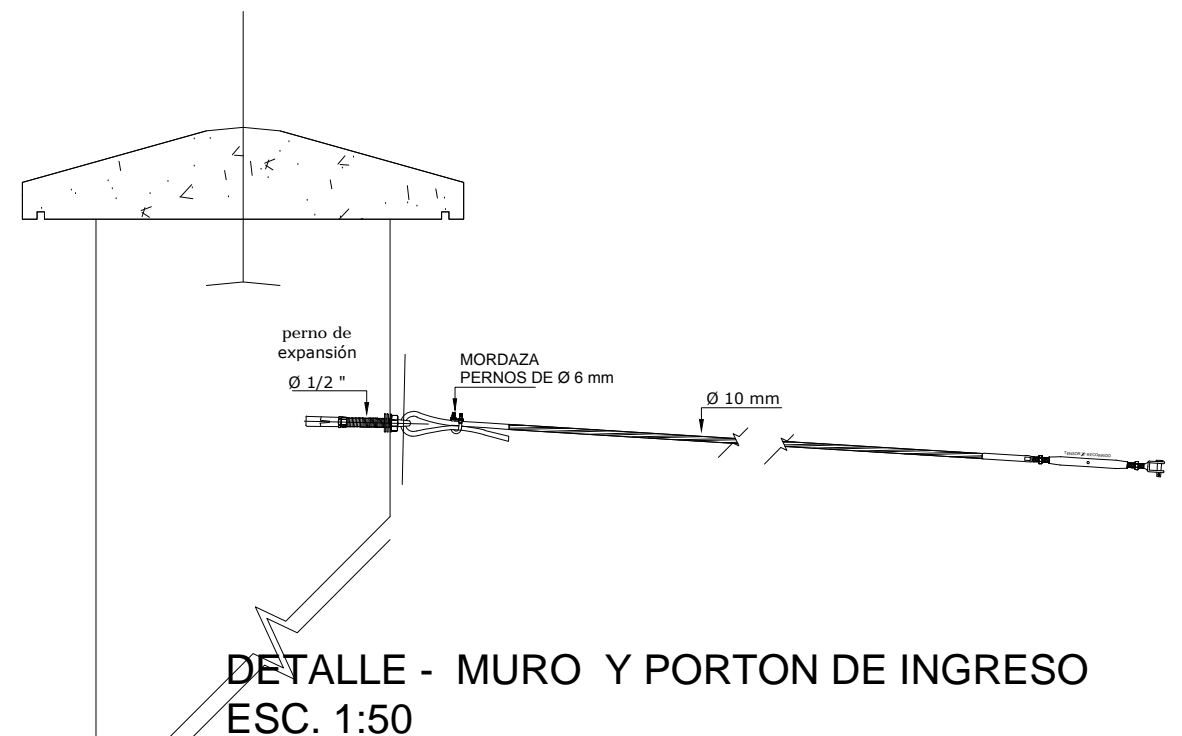
DETALLE PORTON DE INGRESO  
VISTA DESDE EL INTERIOR  
ESC. 1:60



DETALLE PORTON DE INGRESO  
VISTA DESDE EL EXTERIOR  
ESC. 1:60



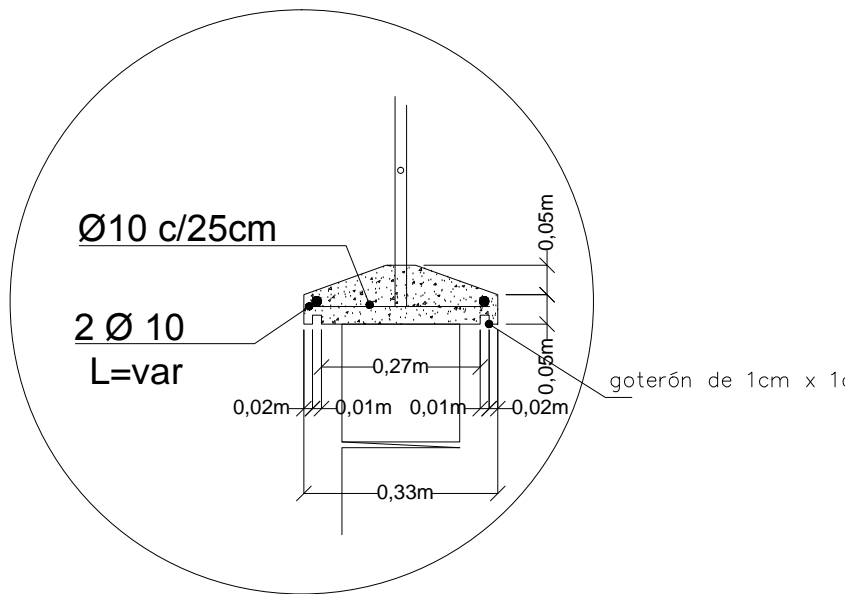
DETALLE DE CERROJO - PASAJOR  
ESC. 1:150



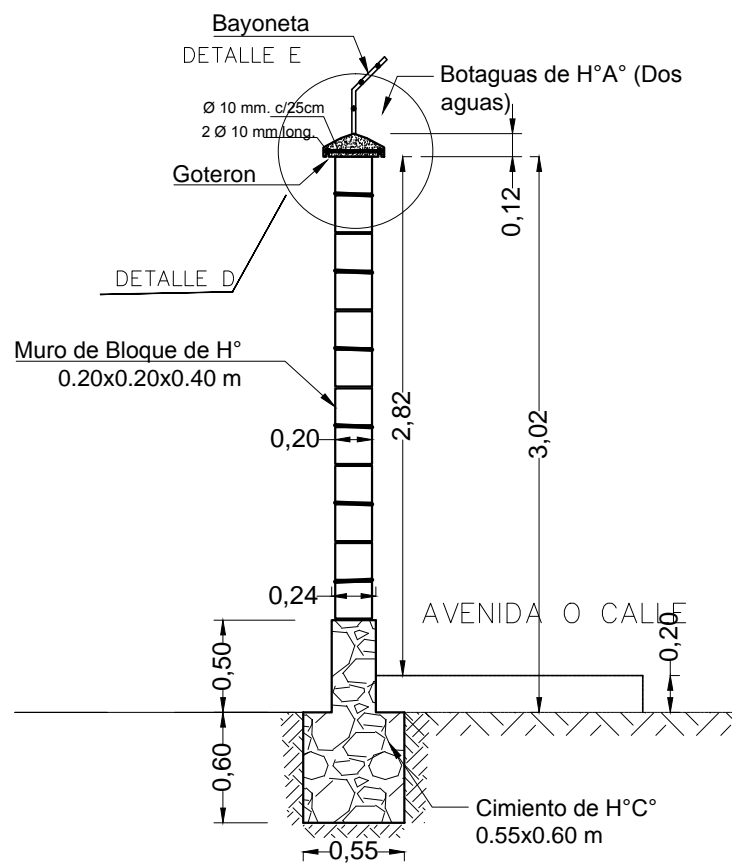
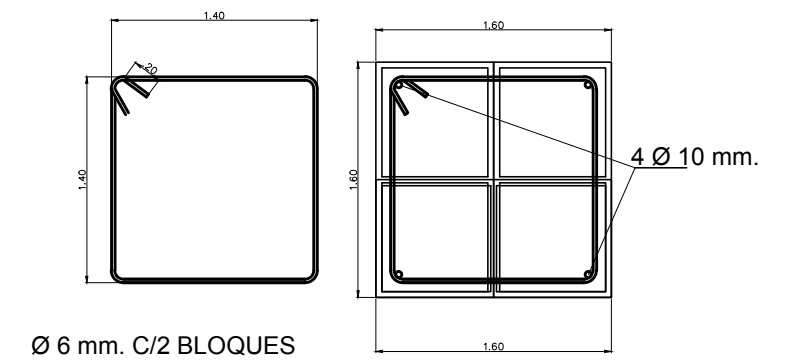
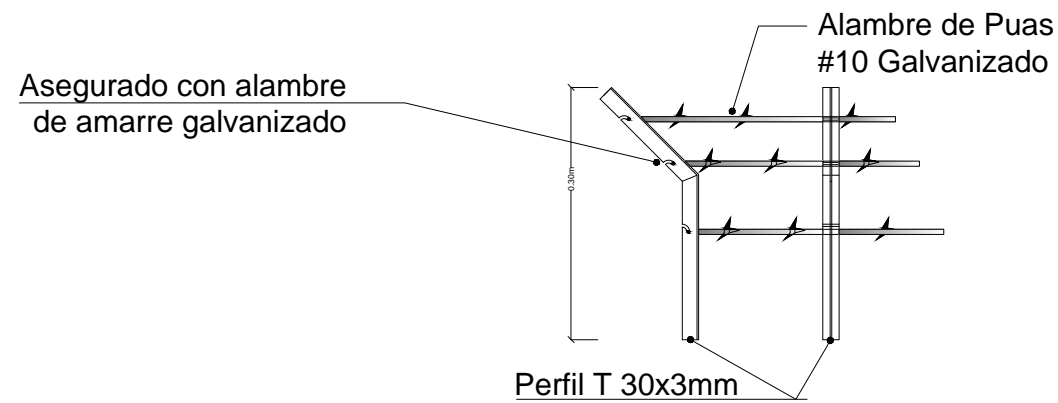
DETALLE - MURO Y PORTON DE INGRESO  
ESC. 1:50

DIMENSIONES EN METROS	CONSULTOR DE LINEA:	DIRECTOR GAS VIRTUAL	UBICACION:		PROPIETARIO: YACIMIENTOS PETROLIFEROS FISCALES BOLIVIANOS GERENCIA NACIONAL DE REDES DE GAS Y DUCTOS DIRECCION GAS VIRTUAL	OBRA: PROYECTO CONSTRUCCION DE OBRAS CIVILES COMPLEMENTARIAS DE ESR COROICO - PROYECTO GNL							
	ARQUITECTO RESPONSABLE	SELLO	DEPARTAMENTO	LA PAZ		DESCRIPCION:	DETALLES COSNTRUCTIVOS						
			PROVINCIA	NOR YUNGAS		ESPECIALIDAD:	ARQUITECTURA	FECHA:	MAYO / 2015	ESCALA:	INDICADAS	LAMINA:	6/9
			MUNICIPIO	COROICO									

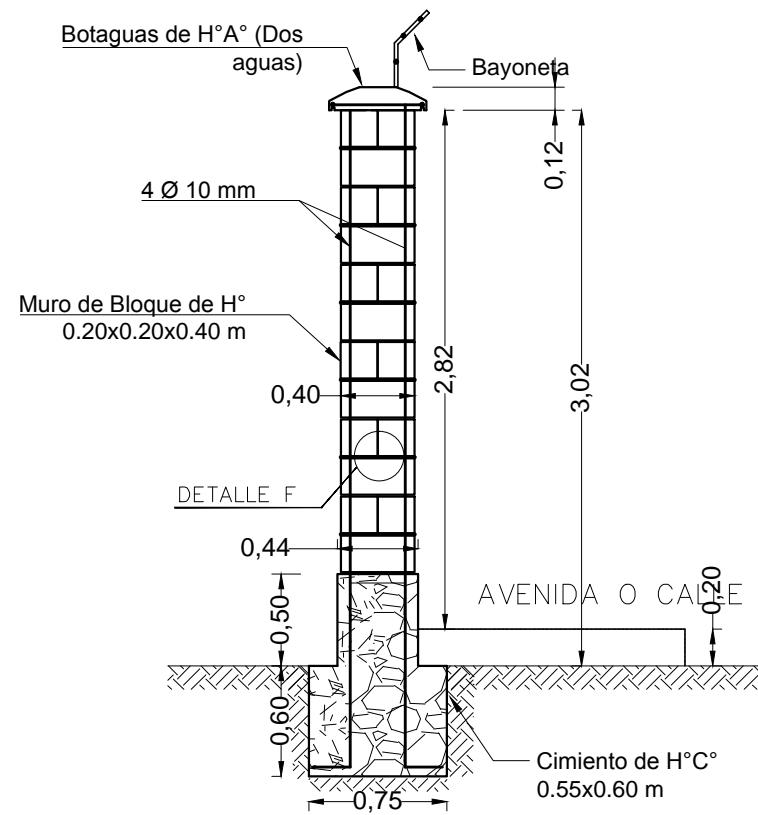
# DETALLE D



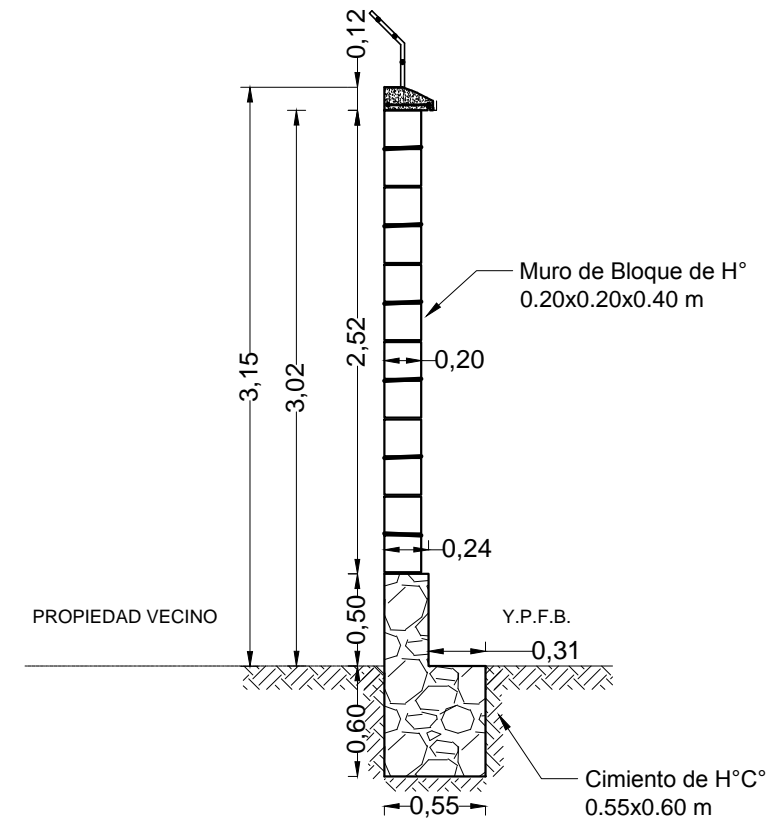
# DETALLE E



**CORTE MURO DE BLOQUES DE CEMENTO  
ESC. 1:40**



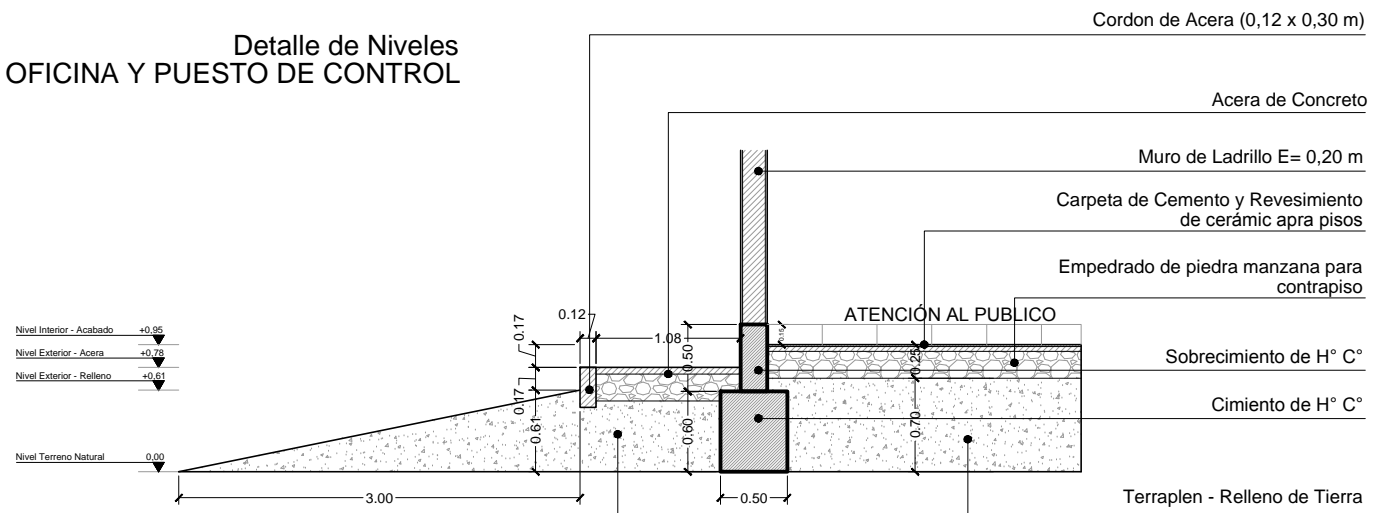
**CORTE COLUMNA DE BLOQUES DE CEMENTO  
ESC. 1:40**



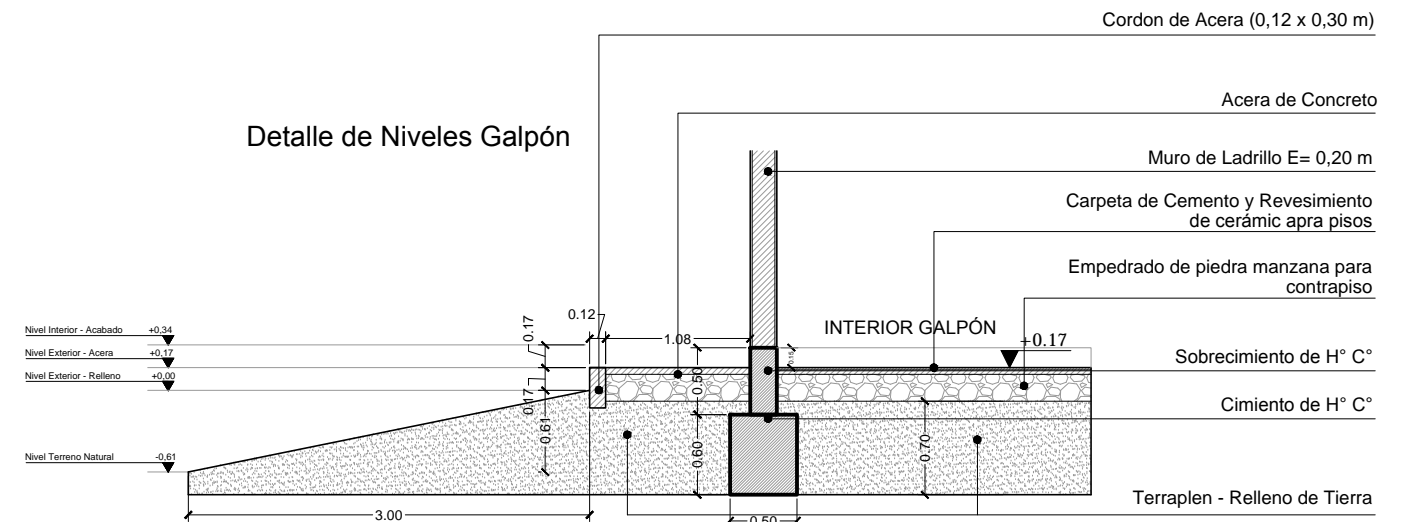
**DETALLE MURO DE BLOQUES DE CEMENTO  
ESC. 1:40**

DIMENSIONES EN METROS	ARQUITECTO RESPONSABLE	DIRECTOR GAS VIRTUAL	UBICACION:		PROPIETARIO: <b>YACIMIENTOS PETROLIFEROS FISCALES BOLIVIANOS</b> GERENCIA NACIONAL DE REDES DE GAS Y DUCTOS DIRECCION GAS VIRTUAL	OBRA: <b>PROYECTO CONSTRUCCION DE OBRAS CIVILES COMPLEMENTARIAS DE ESR COROICO - PROYECTO GNL</b>					
		SELLO	DEPARTAMENTO	LA PAZ		DESCRIPCION: <b>DETALLES CONSTRUCTIVOS</b>					
			PROVINCIA	NOR YUNGAS		ESPECIALIDAD:	ARQUITECTURA	FECHA:	MAYO / 2015	ESCALA:	INDICADAS
			MUNICIPIO	COROICO		LAMINA:	7/9				

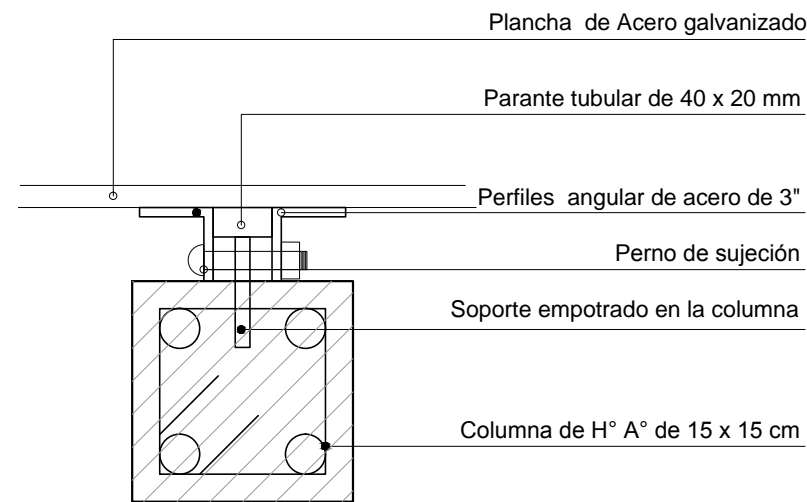
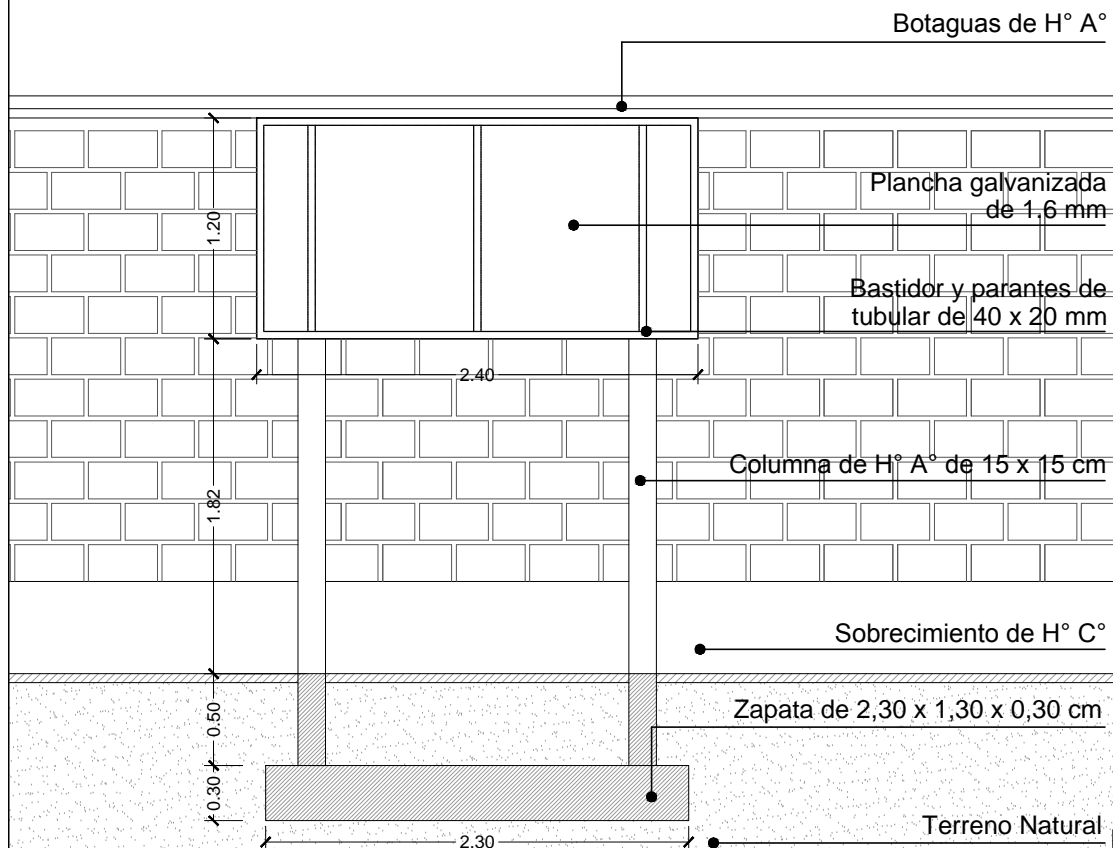
**Detalle de Niveles OFICINA Y PUESTO DE CONTROL**



**Detalle de Niveles Galpón**

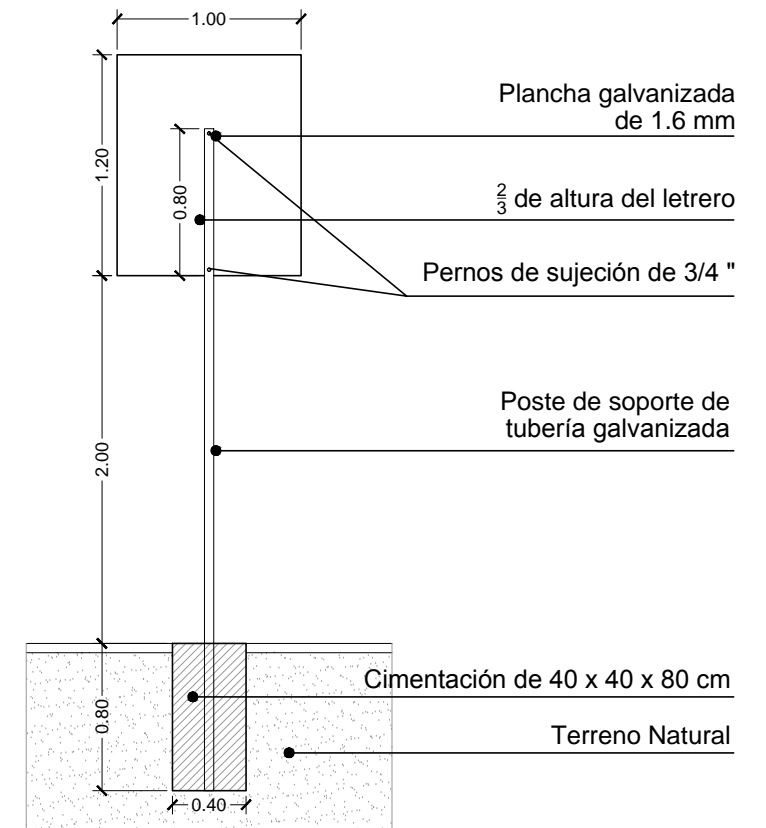


**D8 - DETALLE DE NIVELES Y TERRAPLEN DE RELLENO ESC. 1:55**



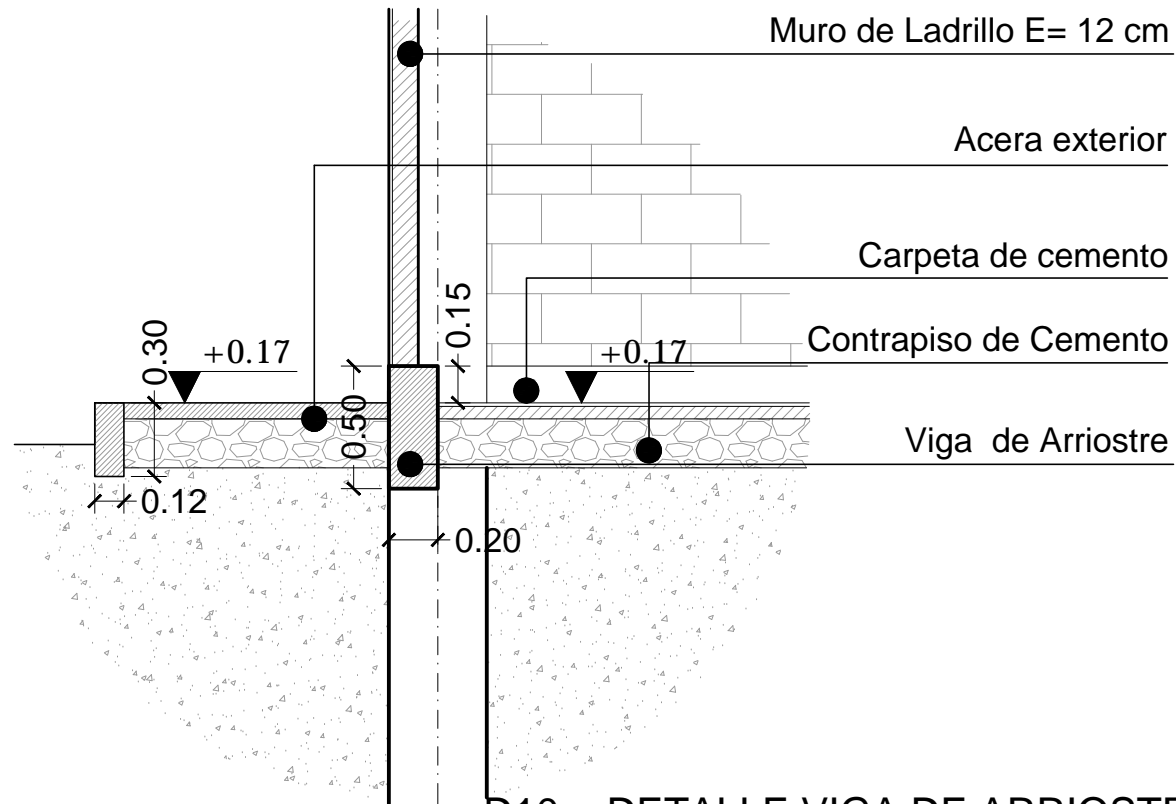
**DETALLE SUJECIÓN DE LETRERO PRINCIPAL ESC. 1:5**

**DETALLE LETRERO PRINCIPAL ESC. 1:40**



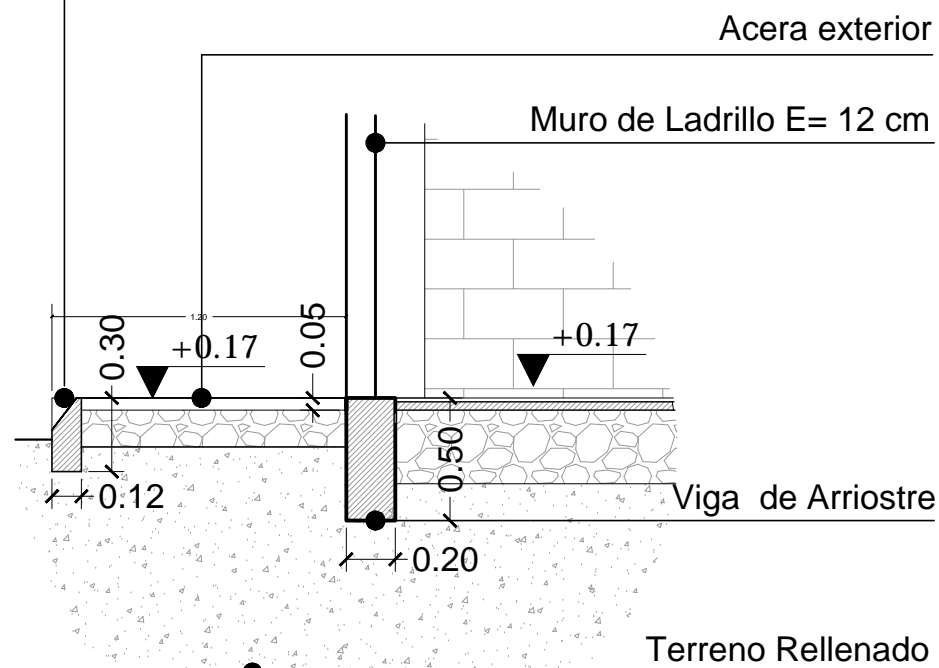
**DETALLE SEÑALIZACIÓN VERTICAL ESC. 1:40**

DIMENSIONES EN METROS	ARQUITECTO RESPONSABLE	DIRECTOR GAS VIRTUAL	UBICACION:		PROPIETARIO: <b>YACIMIENTOS PETROLIFEROS FISCALES BOLIVIANOS</b> GERENCIA NACIONAL DE REDES DE GAS Y DUCTOS DIRECCION GAS VIRTUAL	OBRA: <b>PROYECTO CONSTRUCCION DE OBRAS CIVILES COMPLEMENTARIAS DE ESR COROICO - PROYECTO GNL</b>							
		SELLO	DEPARTAMENTO	LA PAZ		DESCRIPCION:	<b>DETALLES - CONSTRUCTIVOS</b>						
			PROVINCIA	NOR YUNGAS		ESPECIALIDAD:	ARQUITECTURA	FECHA:	MAYO / 2015	ESCALA:	INDICADAS	LÁMINA:	8/9
			MUNICIPIO	COROICO									

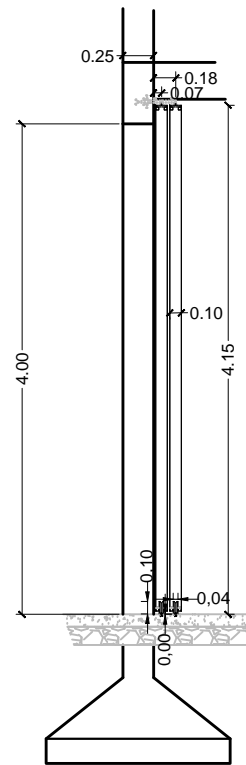


D10 - DETALLE VIGA DE ARRIOSTRE  
ESC. 1:30

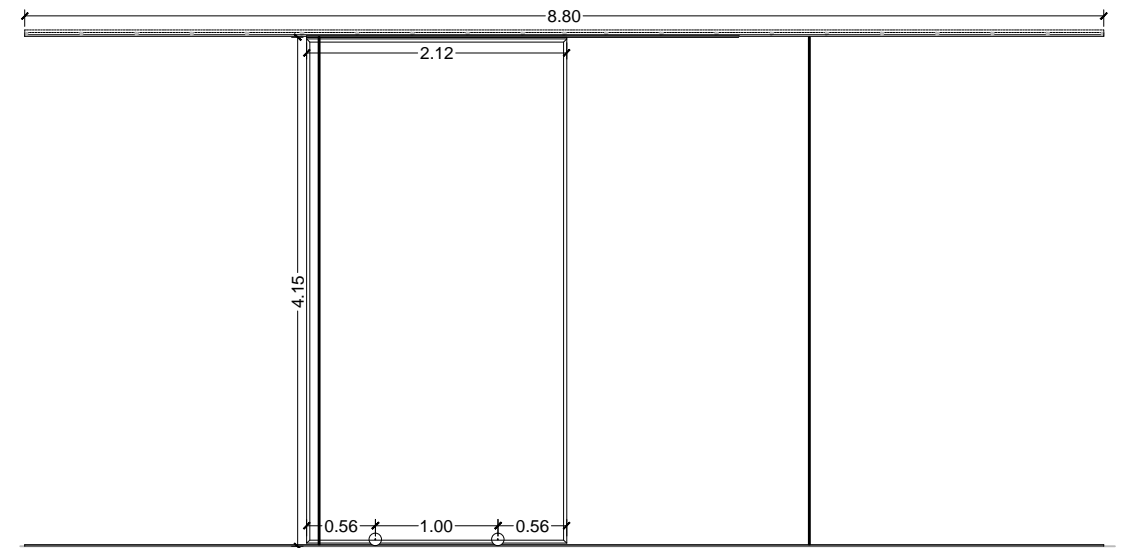
Cordón de acera de 0.12 x 0.30 m  
corte para acceso vehicular



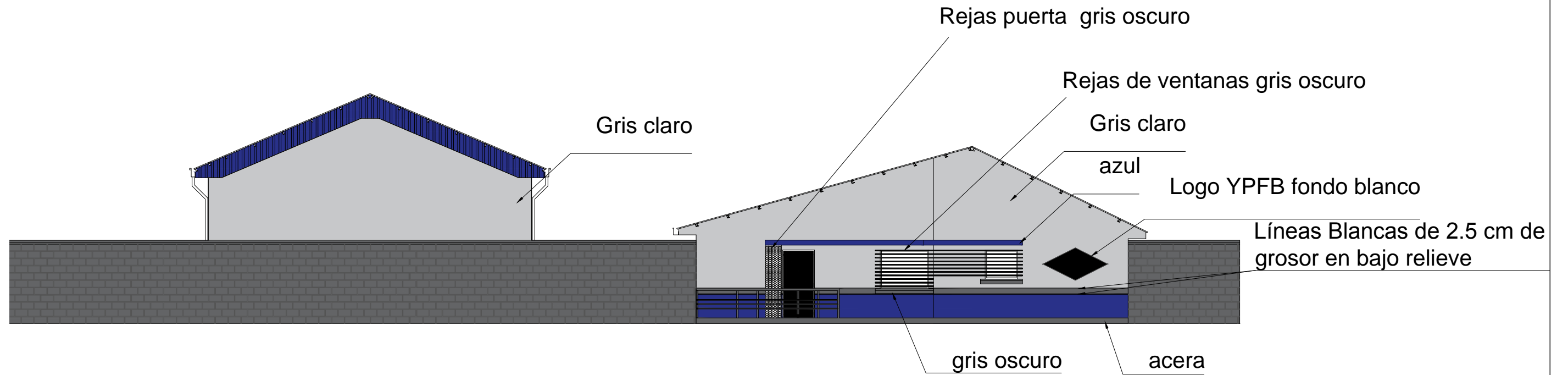
D11 - DETALLE ACERA Y CORDON DE ACERA  
ESC. 1:30



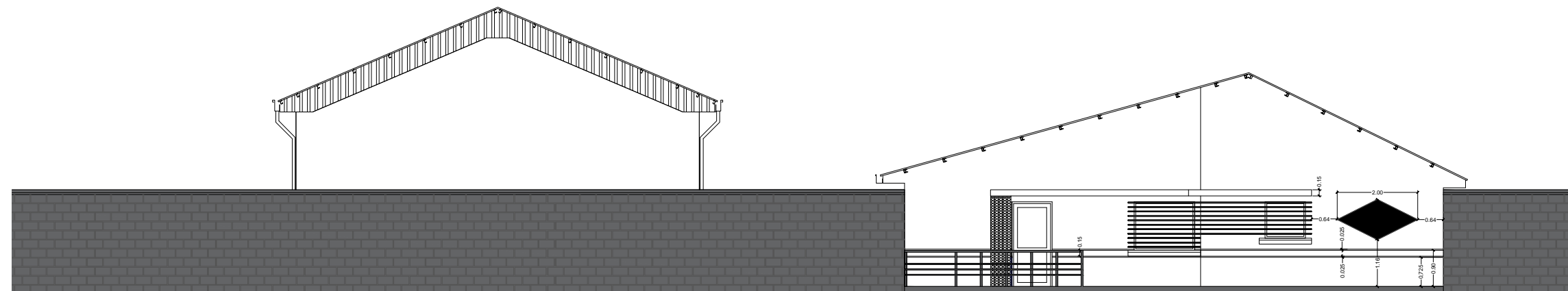
D12 - DETALLE DE PUERTA CORREDIZA - GALPÓN  
ESC. 1:60



DIMENSIONES EN METROS	ARQUITECTO RESPONSABLE	DIRECTOR GAS VIRTUAL	UBICACION:		PROPIETARIO: YACIMIENTOS PETROLIFEROS FISCALES BOLIVIANOS GERENCIA NACIONAL DE REDES DE GAS Y DUCTOS DIRECCION GAS VIRTUAL	OBRA: PROYECTO CONSTRUCCION DE OBRAS CIVILES COMPLEMENTARIAS DE ESR COROICO - PROYECTO GNL							
		SELLO	DEPARTAMENTO	LA PAZ		DESCRIPCIÓN: DETALLES CONSTRUCTIVOS							
			PROVINCIA	NOR YUNGAS		ESPECIALIDAD:	ARQUITECTURA	FECHA:	MAYO / 2015	ESCALA:	INDICADAS	LÁMINA:	9/9
			MUNICIPIO	COROICO									



DETALLE PINTURA EXTERIOR  
ESC. 1:125



DETALLE ALTURAS PINTURA EXTERIOR  
ESC. 1:125

DIMENSIONES EN METROS	ARQUITECTO RESPONSABLE	DIRECTOR GAS VIRTUAL	UBICACION:		PROPIETARIO: YACIMIENTOS PETROLIFEROS FISCALES BOLIVIANOS GERENCIA NACIONAL DE REDES DE GAS Y DUCTOS DIRECCION GAS VIRTUAL	OBRA: PROYECTO CONSTRUCCION DE OBRAS CIVILES COMPLEMENTARIAS DE ESR COROICO - PROYECTO GNL							
		SELLO	DEPARTAMENTO	LA PAZ		DESCRIPCIÓN: DETALLE PINTURA							
			PROVINCIA	NOR YUNGAS		ESPECIALIDAD:	ARQUITECTURA	FECHA:	MAYO / 2015	ESCALA:	INDICADAS	LÁMINA:	1/1
			MUNICIPIO	COROICO									