

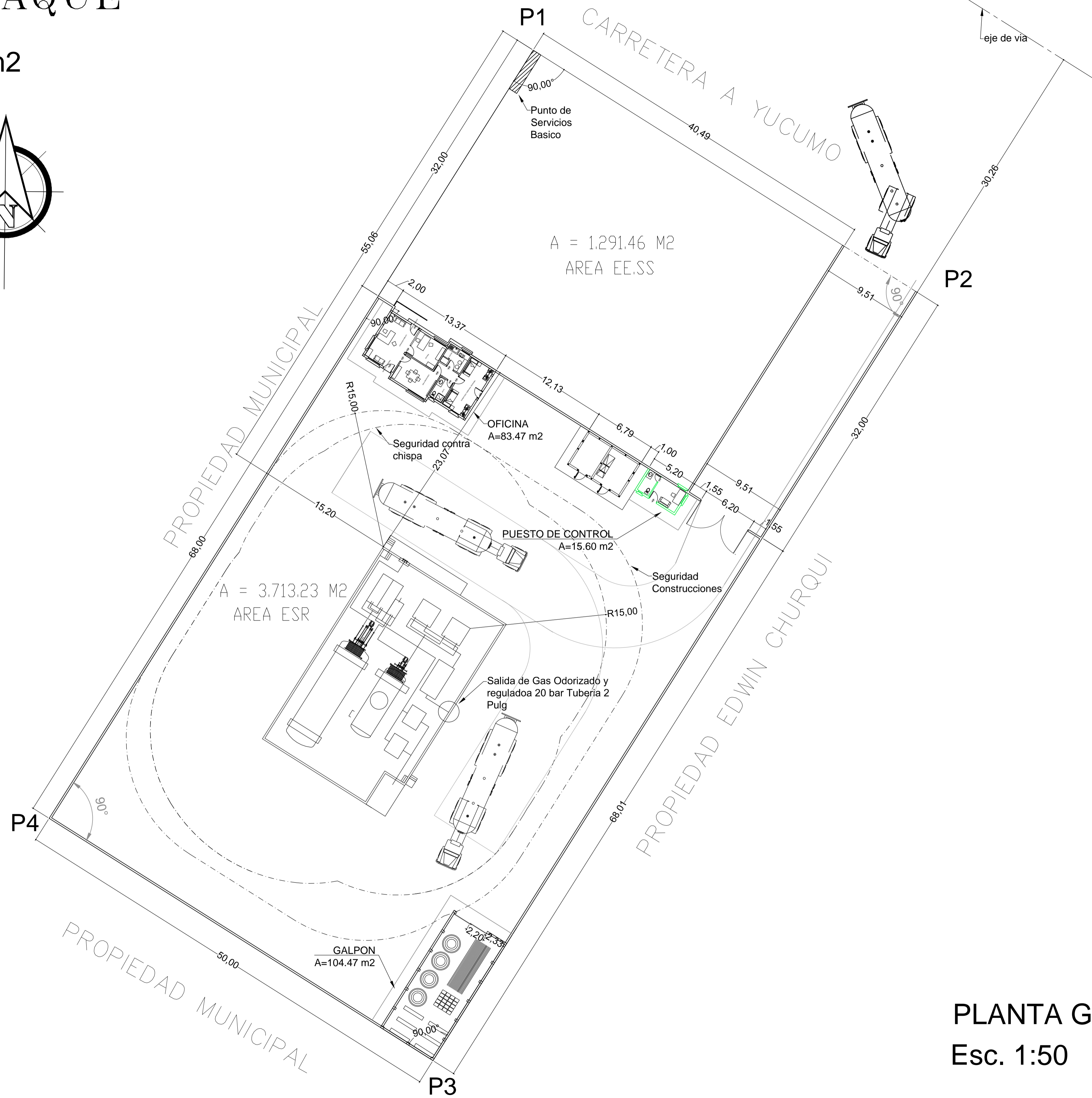
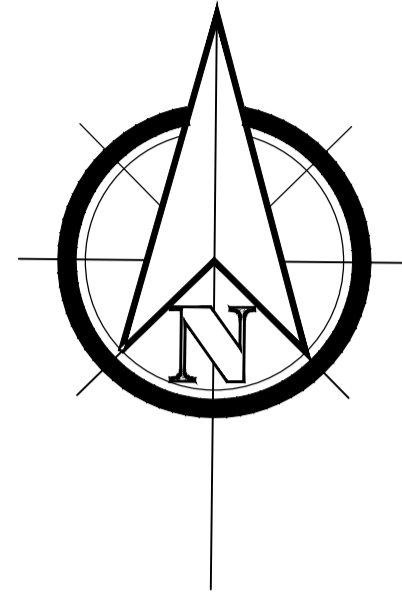
# PLANO GENERAL



Junio - 2015

# ESR RURRENABAQUE

AREA TOTAL = 5.000.00 m<sup>2</sup>



**PLANTA GENERAL**  
Esc. 1:50

DIMENSIONES EN METROS

UBICACION:	
DEPARTAMENTO	BENI
PROVINCIA	GENERAL BALLIVIAN
MUNICIPIO	RURRENABAQUE

PROPIETARIO:  
**YACIMIENTOS PETROLIFEROS  
FISCALES BOLIVIANOS**  
GERENCIA NACIONAL DE REDES DE GAS Y DUCTOS  
DIRECCION GAS VIRTUAL

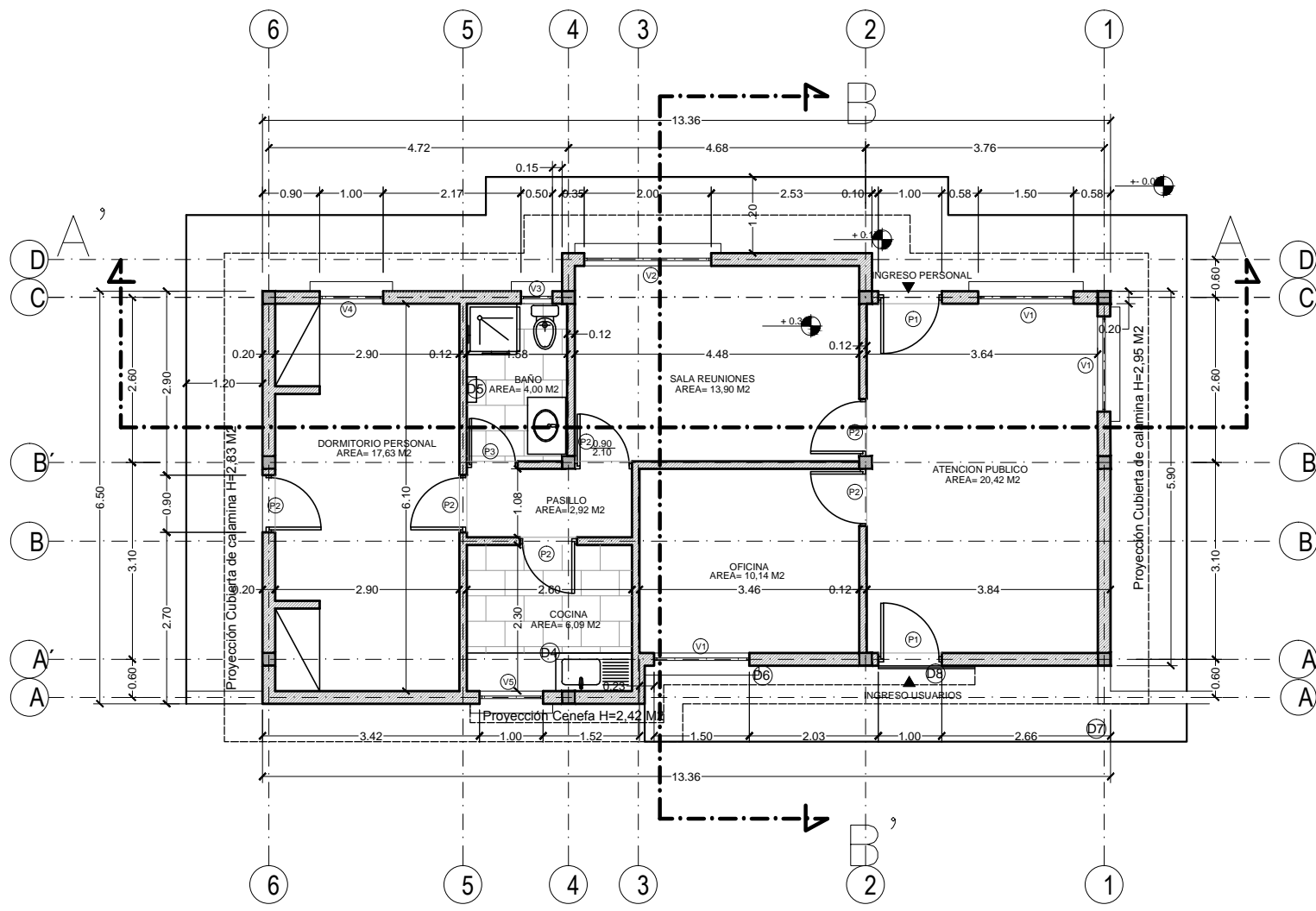
OBRA: <b>PROYECTO CONSTRUCCION DE OBRAS CIVILES COMPLEMENTARIAS DE ESR RURRENABAQUE- PROYECTO GNL</b>			
DESCRIPCION: <b>PLANTA GENERAL</b>			
ESPECIALIDAD: ARQUITECTURA	FECHA: MAYO 2015	ESCALA: INDICADAS	LÁMINA: 1/1

# PLANOS DE OFICINA ARQUITECTURA

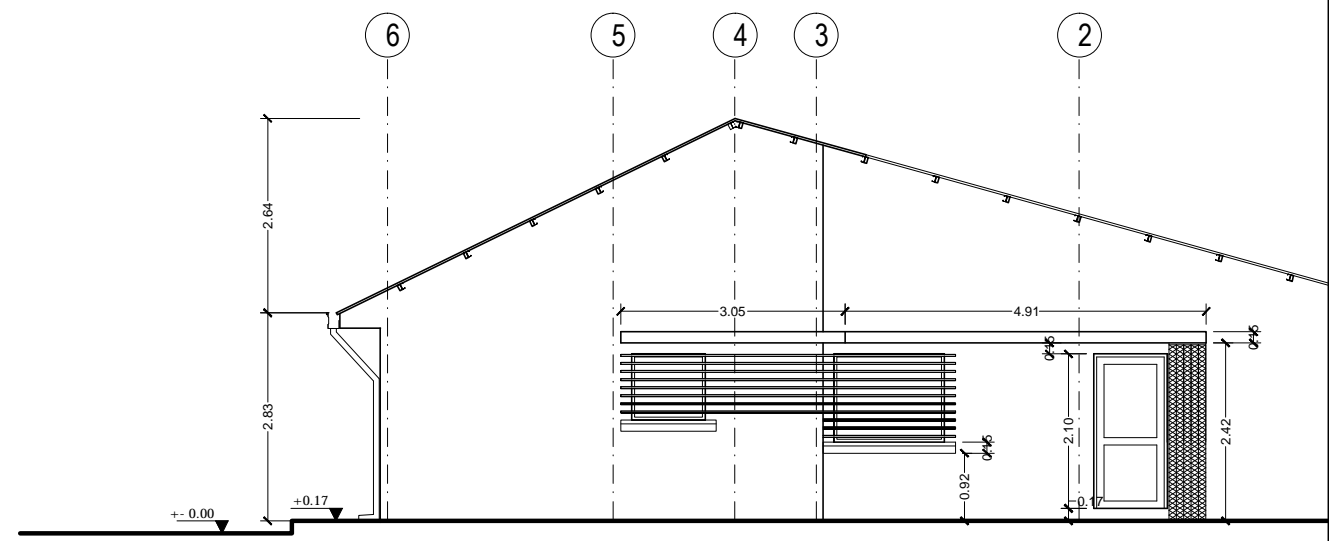


**Corporación**  
*La fuerza que transforma Bolivia*

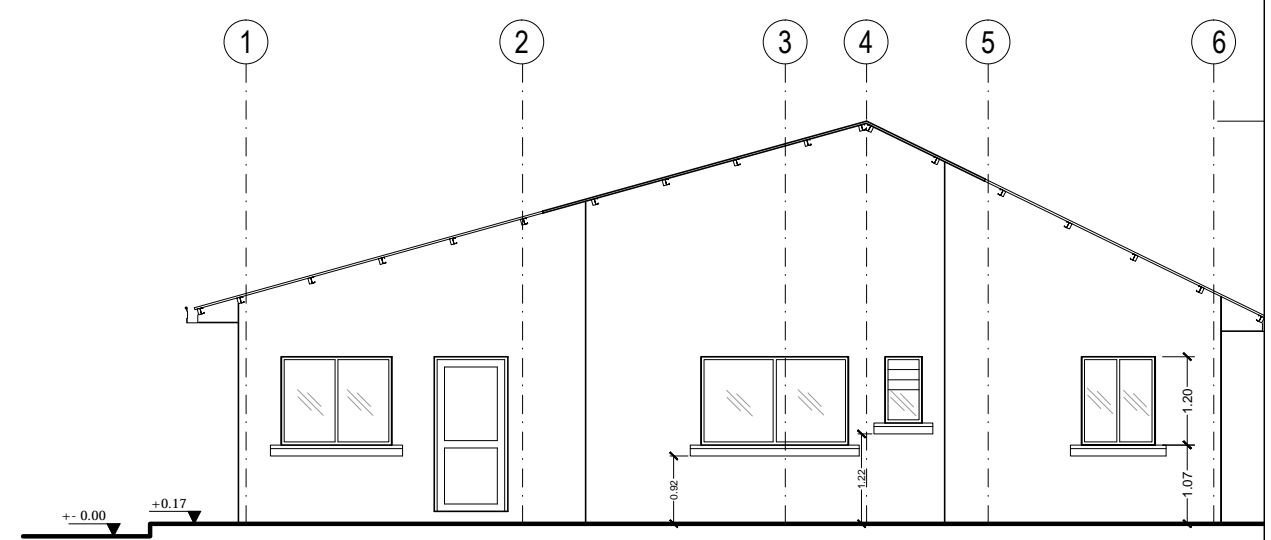
Junio - 2015



PLANTA OFICINA  
ESC. 1:100

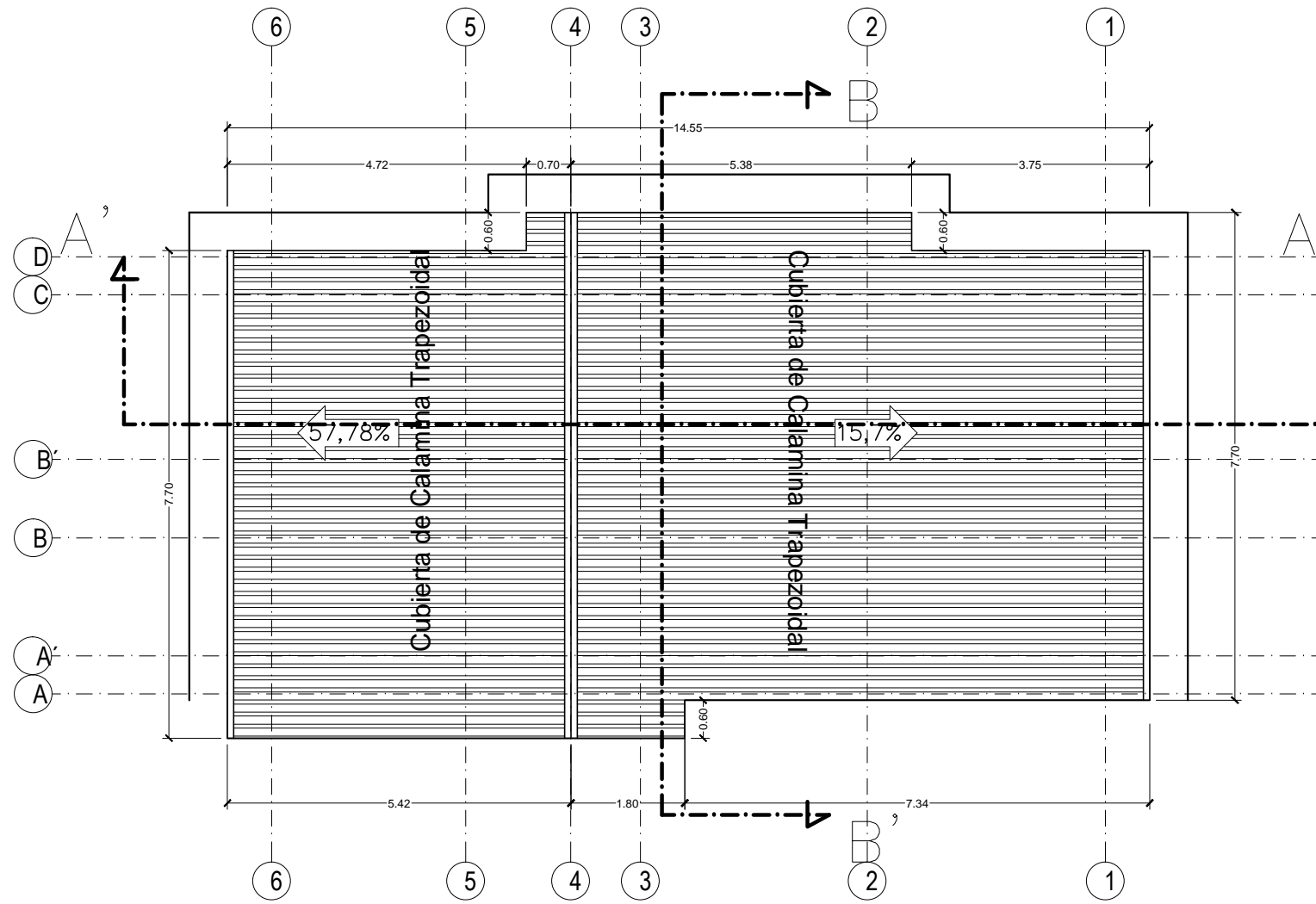


ELEVACIÓN FRONTAL  
ESC. 1:100

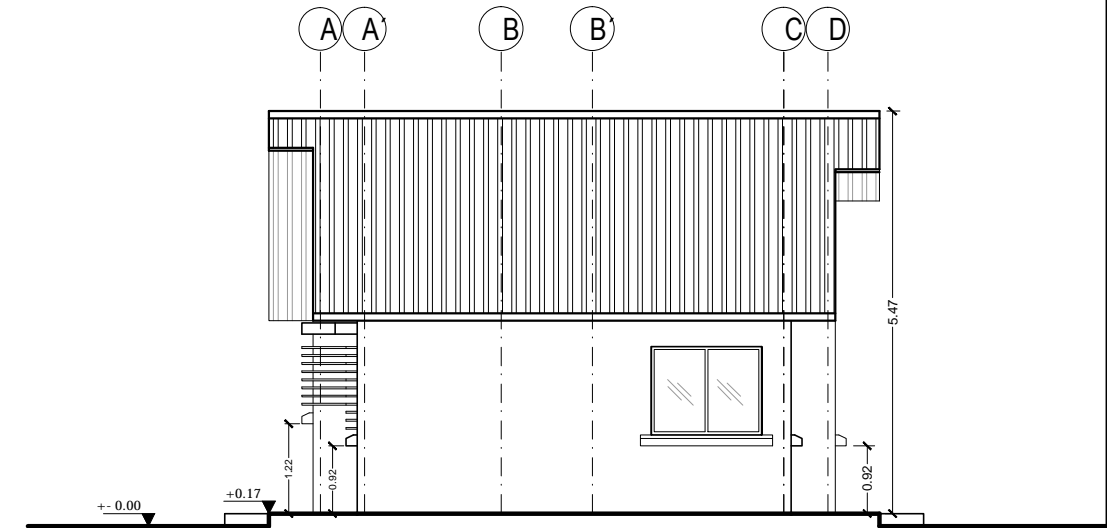


ELEVACIÓN POSTERIOR  
ESC. 1:100

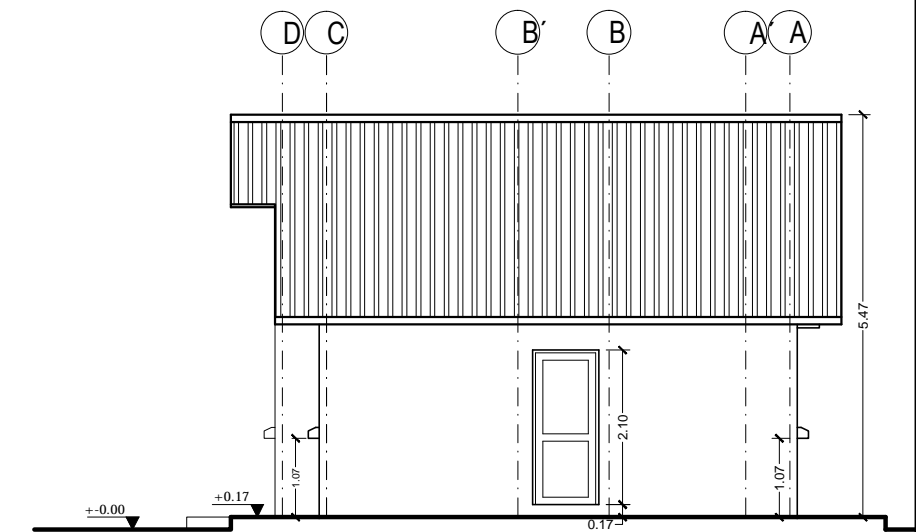
DIMENSIONES EN METROS	ARQUITECTO RESPONSABLE	DIRECTOR GAS VIRTUAL	UBICACION:		PROPIETARIO: YACIMIENTOS PETROLIFEROS FISCALES BOLIVIANOS GERENCIA NACIONAL DE REDES DE GAS Y DUCTOS DIRECCION GAS VIRTUAL	OBRA: PROYECTO CONSTRUCCION DE OBRAS CIVILES COMPLEMENTARIAS DE ESR RURRENABAQUE - PROYECTO GNL			
		SELO	DEPARTAMENTO	BENI		DESCRIPCION:	PLANOS OFICINA		
			PROVINCIA	GNAL. BALLIVIAN		ESPECIALIDAD:	FECHA:	ESCALA:	LÁMINA:
			MUNICIPIO	RURRENABAQUE		ARQUITECTURA	MAYO / 2015	INDICADAS	1/3



PLANO DE TECHOS  
ESC. 1:100

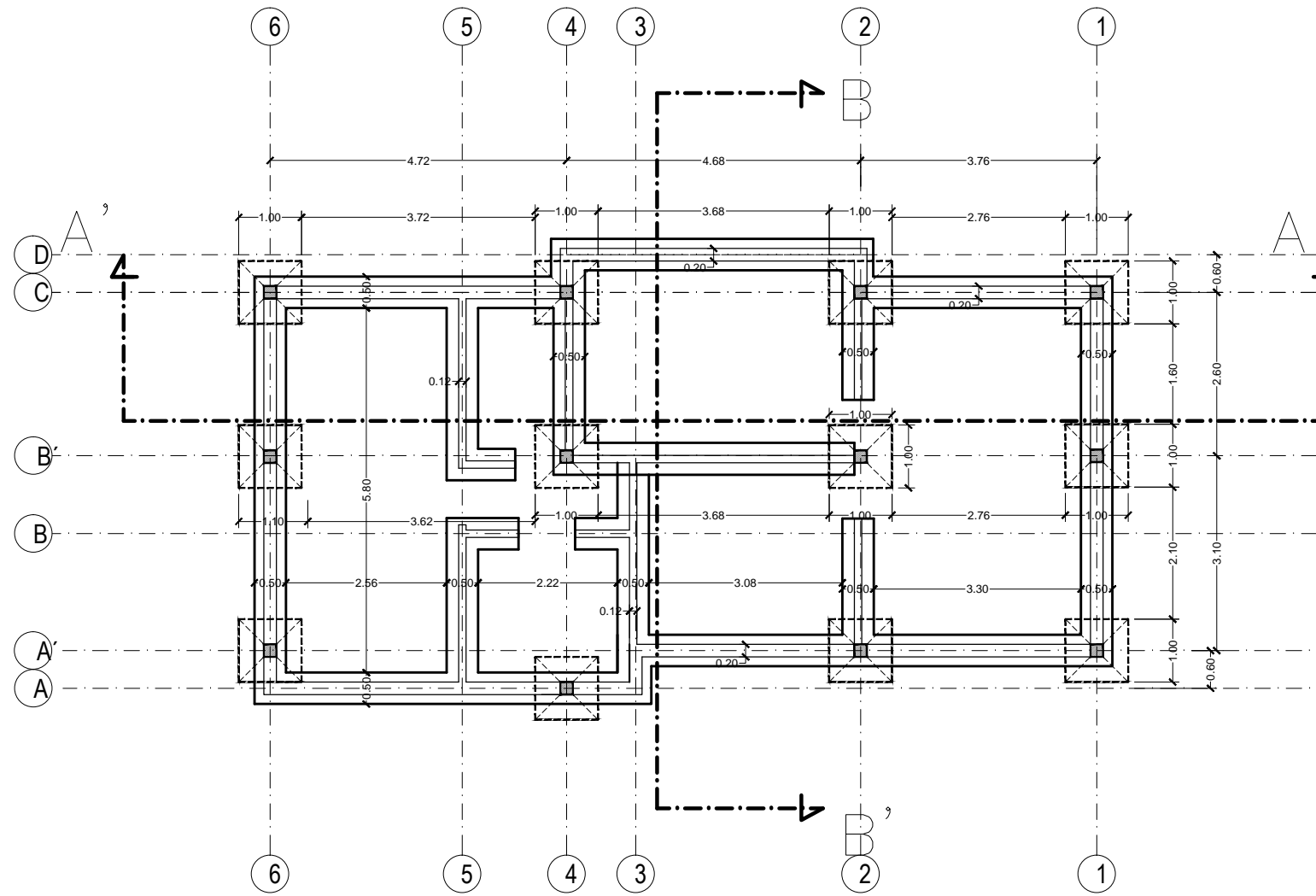


ELEVACIÓN LATERAL  
ESC. 1:100

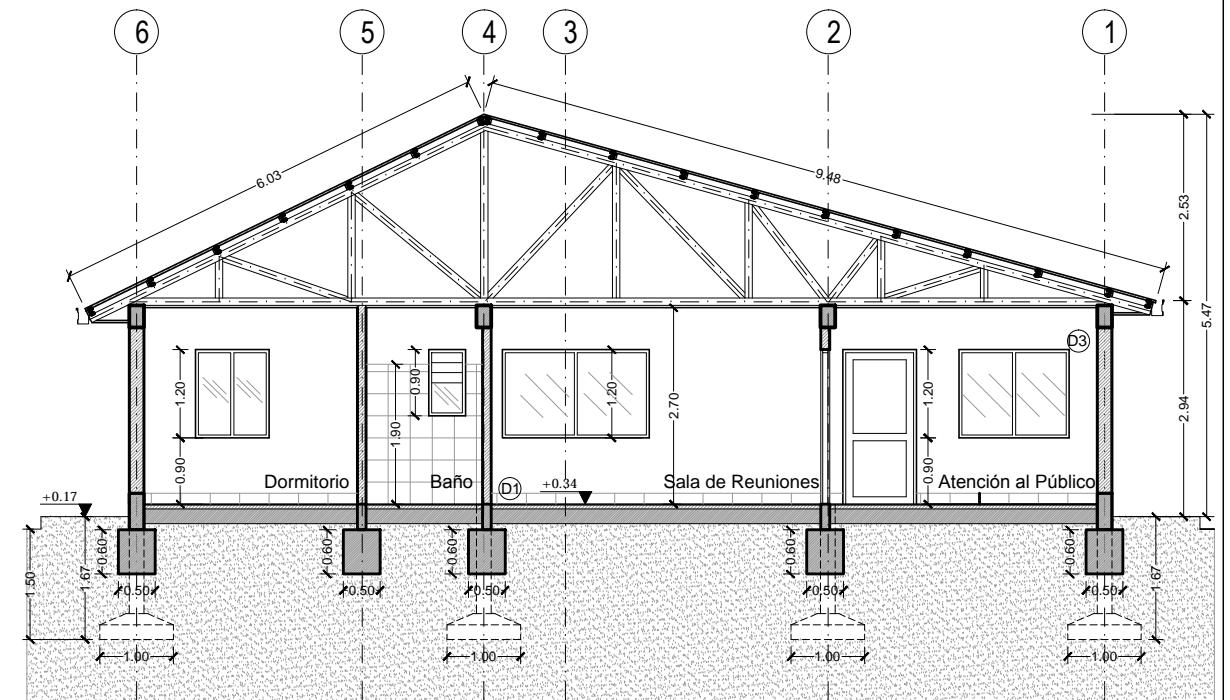


ELEVACIÓN LATERAL  
ESC. 1:100

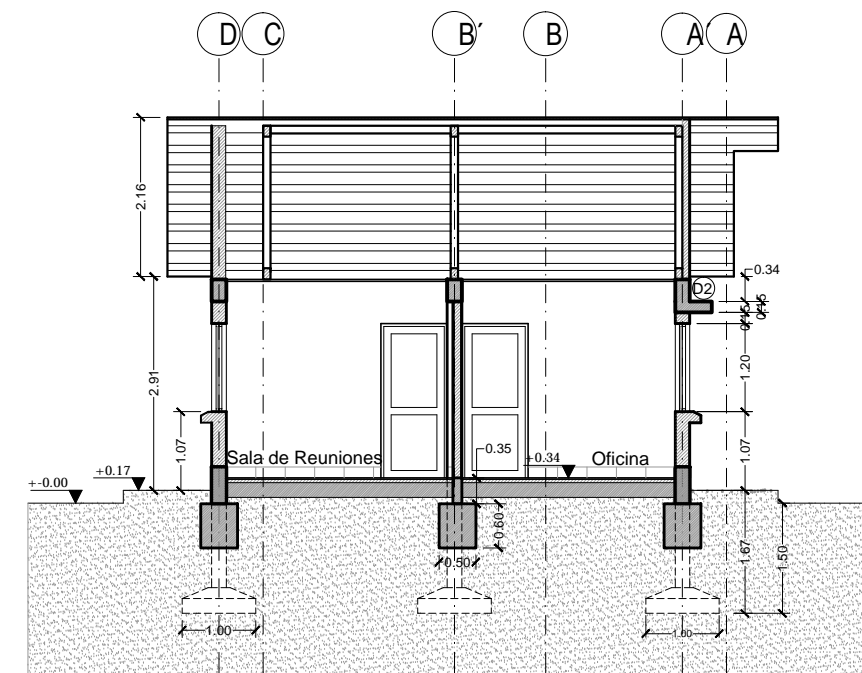
DIMENSIONES EN METROS	ARQUITECTO RESPONSABLE	DIRECTOR GAS VIRTUAL	UBICACION:		PROPIETARIO: <b>YACIMIENTOS PETROLIFEROS FISCALES BOLIVIANOS</b> GERENCIA NACIONAL DE REDES DE GAS Y DUCTOS DIRECCION GAS VIRTUAL	OBRA: PROYECTO CONSTRUCCION DE OBRAS CIVILES COMPLEMENTARIAS DE ESR RURRENABAQUE - PROYECTO GNL					
		SELLO	DEPARTAMENTO	BENI		DESCRIPCIÓN:	PLANOS OFICINA				
			PROVINCIA	GNAL. BALLIVIAN		ESPECIALIDAD:	ARQUITECTURA	FECHA:	MAYO / 2015	ESCALA:	INDICADAS
			MUNICIPIO	RURRENABAQUE		LÁMINA:	3/3				



PLANO DE CIMIENTOS  
ESC. 1:100



CORTE A - A"  
ESC. 1:100



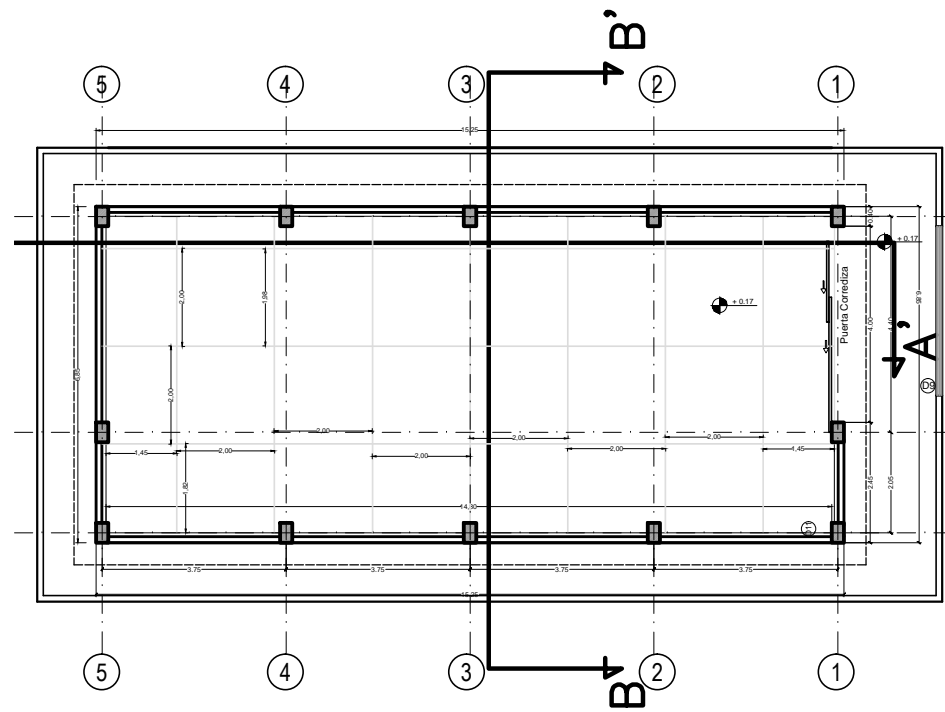
CORTE B - B"  
ESC. 1:100

DIMENSIONES EN METROS	ARQUITECTO RESPONSABLE	DIRECTOR GAS VIRTUAL	UBICACION:		PROPIETARIO: <b>YACIMIENTOS PETROLIFEROS FISCALES BOLIVIANOS</b> GERENCIA NACIONAL DE REDES DE GAS Y DUCTOS DIRECCION GAS VIRTUAL	OBRA: PROYECTO CONSTRUCCION DE OBRAS CIVILES COMPLEMENTARIAS DE ESR RURRENABAQUE - PROYECTO GNL					
		SELLO	DEPARTAMENTO	BENI		DESCRIPCION:	PLANOS OFICINA				
			PROVINCIA	GNAL. BALLIVIAN		ESPECIALIDAD:	ARQUITECTURA	FECHA:	MAYO / 2015	ESCALA:	INDICADAS
			MUNICIPIO	RURRENABAQUE		LAMINA:	2/3				

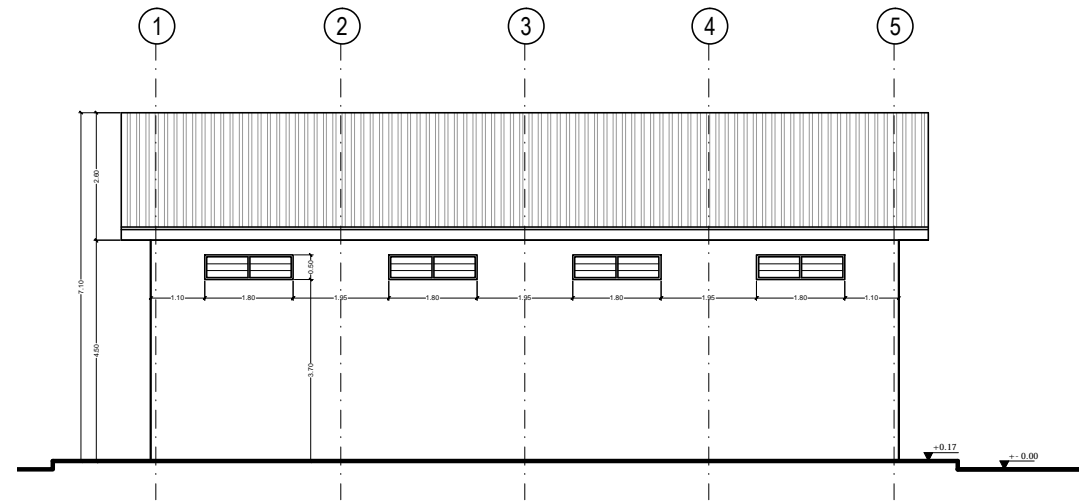
# PLANOS DE GALPON ARQUITECTURA



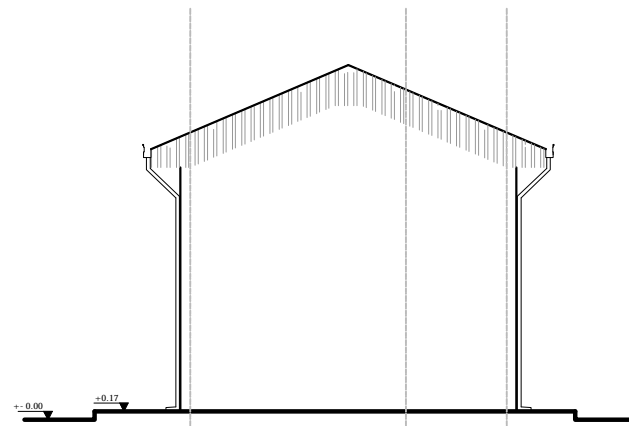
Junio - 2015



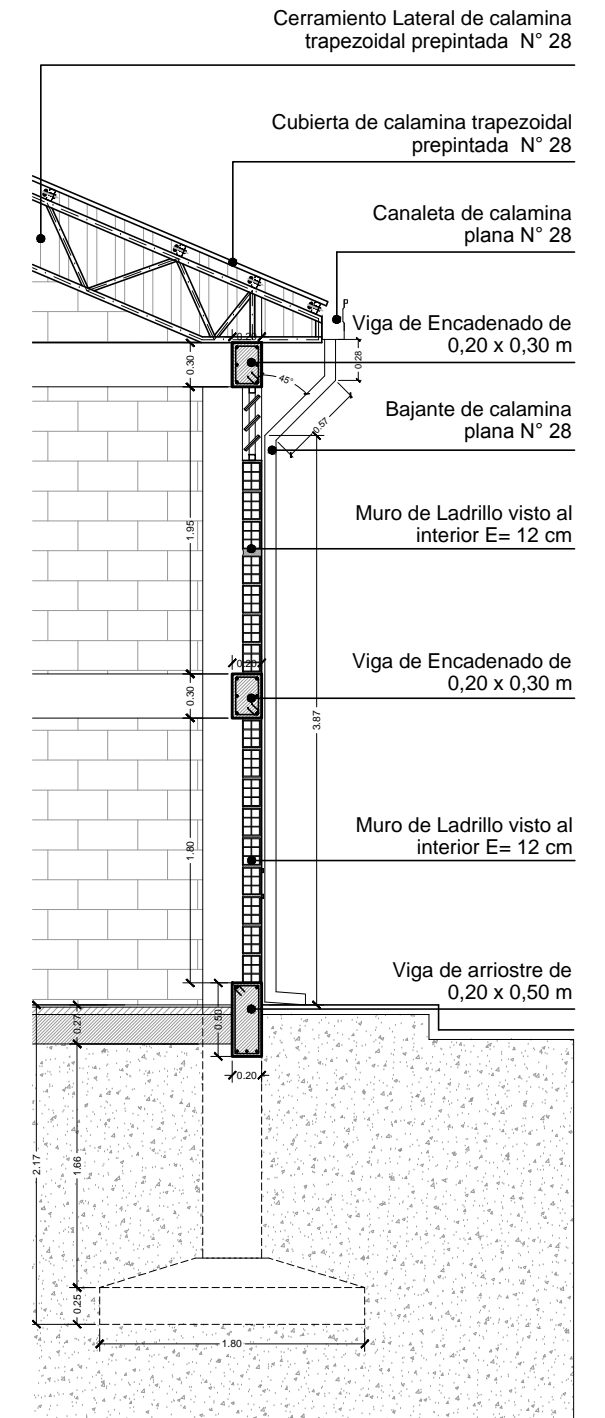
PLANTA GALPÓN  
ESC. 1:150



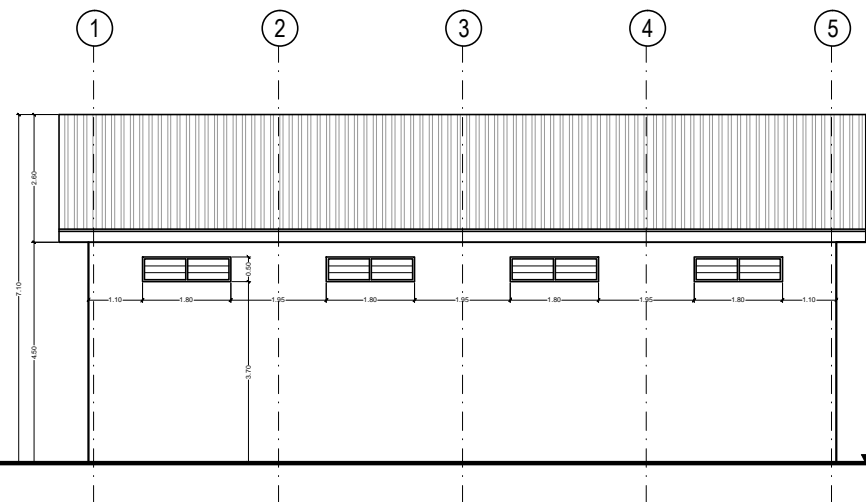
ELEVACION LATERAL  
ESC. 1:150



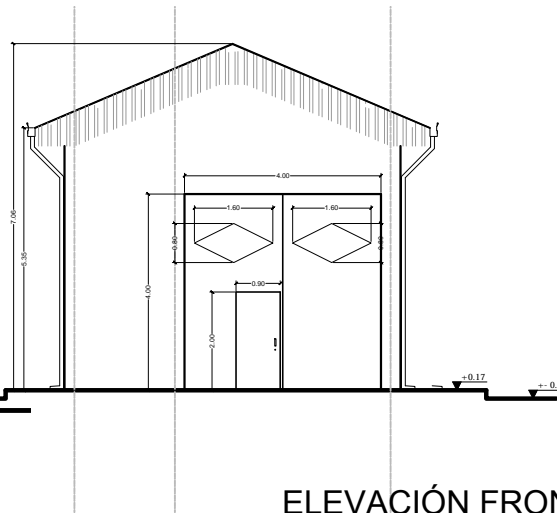
ELEVACIÓN POSTERIOR  
ESC. 1:150



CORTE DE BORDE - GALPÓN  
ESC. 1:50

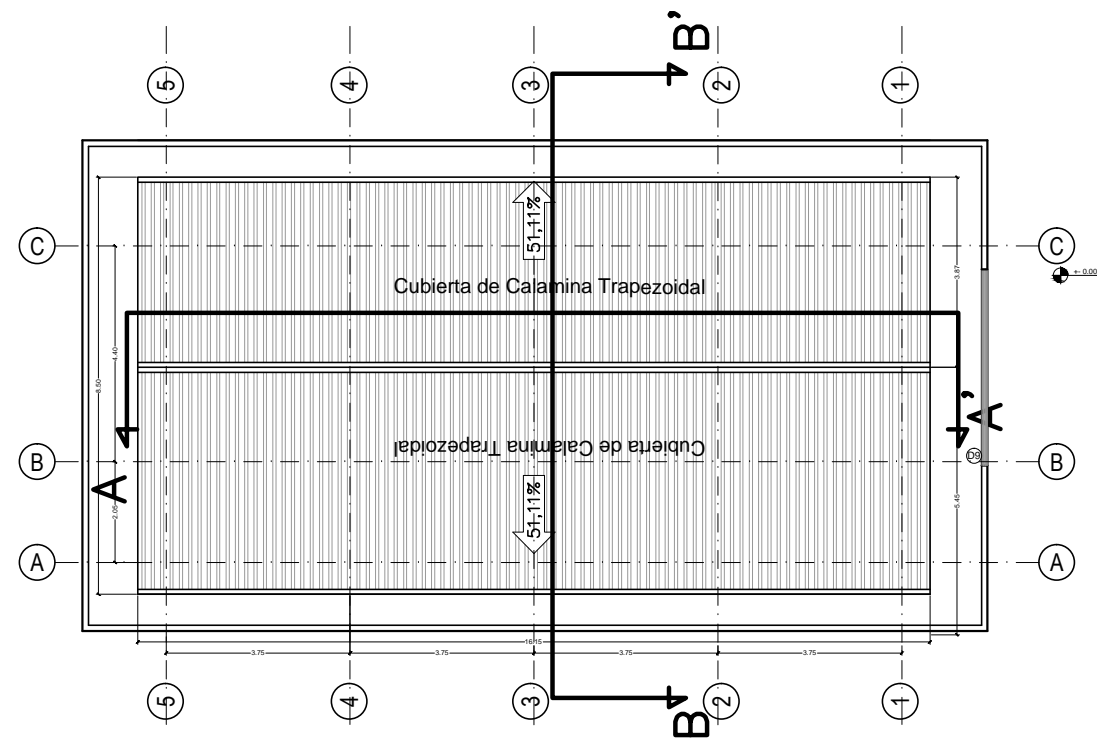


ELEVACIÓN LATERAL  
ESC. 1:150

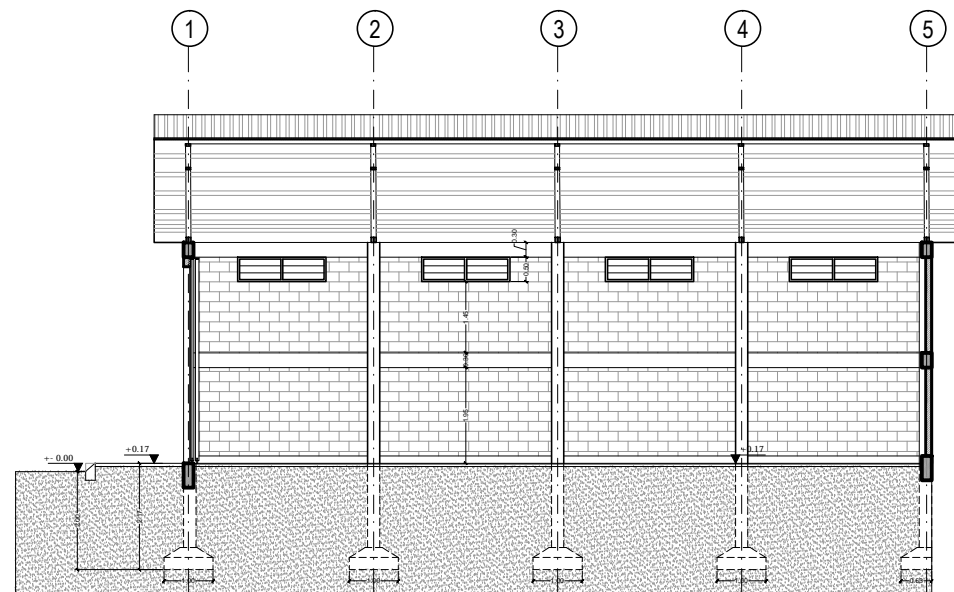


ELEVACIÓN FRONTAL  
ESC. 1:150

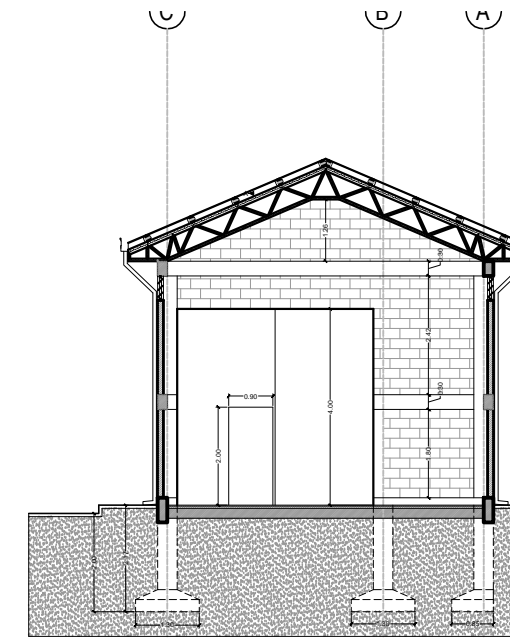
DIMENSIONES EN METROS	CONSULTOR DE LINEA:	DIRECTOR GAS VIRTUAL	UBICACION:	PROPIETARIO: <b>YACIMIENTOS PETROLIFEROS FISCALES BOLIVIANOS</b> GERENCIA NACIONAL DE REDES DE GAS Y DUCTOS DIRECCION GAS VIRTUAL	OBRA: PROYECTO CONSTRUCCION DE OBRAS CIVILES COMPLEMENTARIAS DE ESR RURRENABAQUE - PROYECTO GNL	
	ARQUITECTO RESPONSABLE	SELLO	DEPARTAMENTO		DESCRIPCION: PLANOS GALPÓN	
			PROVINCIA		ESPECIALIDAD: ARQUITECTURA	FECHA: MAYO / 2015
			MUNICIPIO		ESCALA: INDICADAS	LÁMINA: 1/2



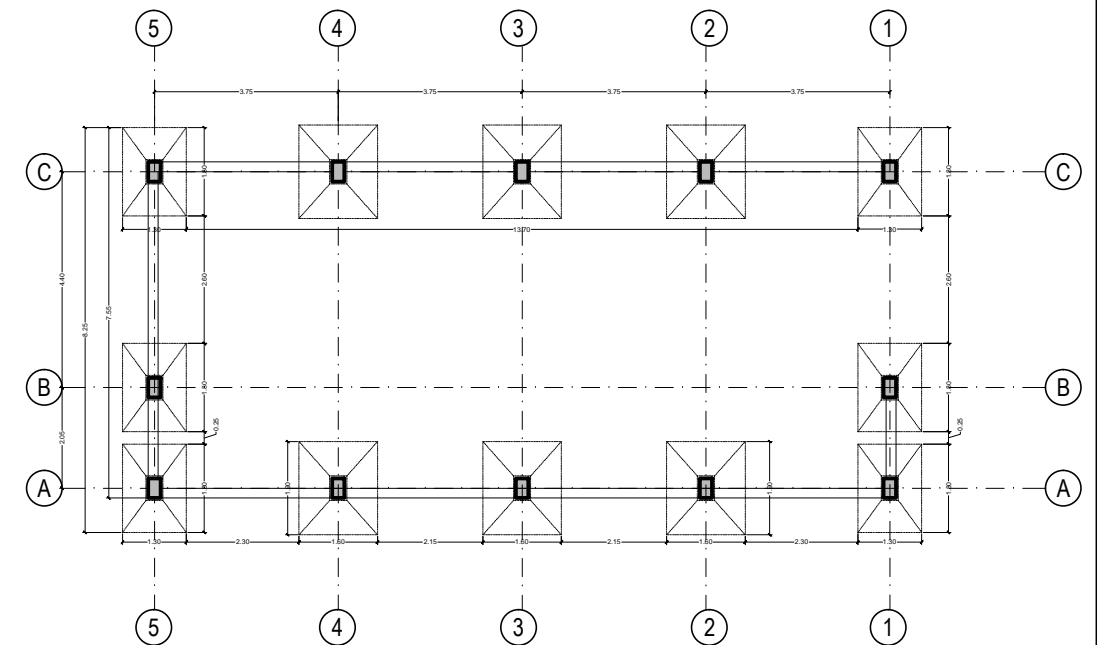
PLANO DE TECHOS  
ESC. 1:150



CORTE A - A'  
ESC. 1:150



CORTE B-B'  
ESC. 1:150



PLANO DE CIMIENTOS  
ESC. 1:150

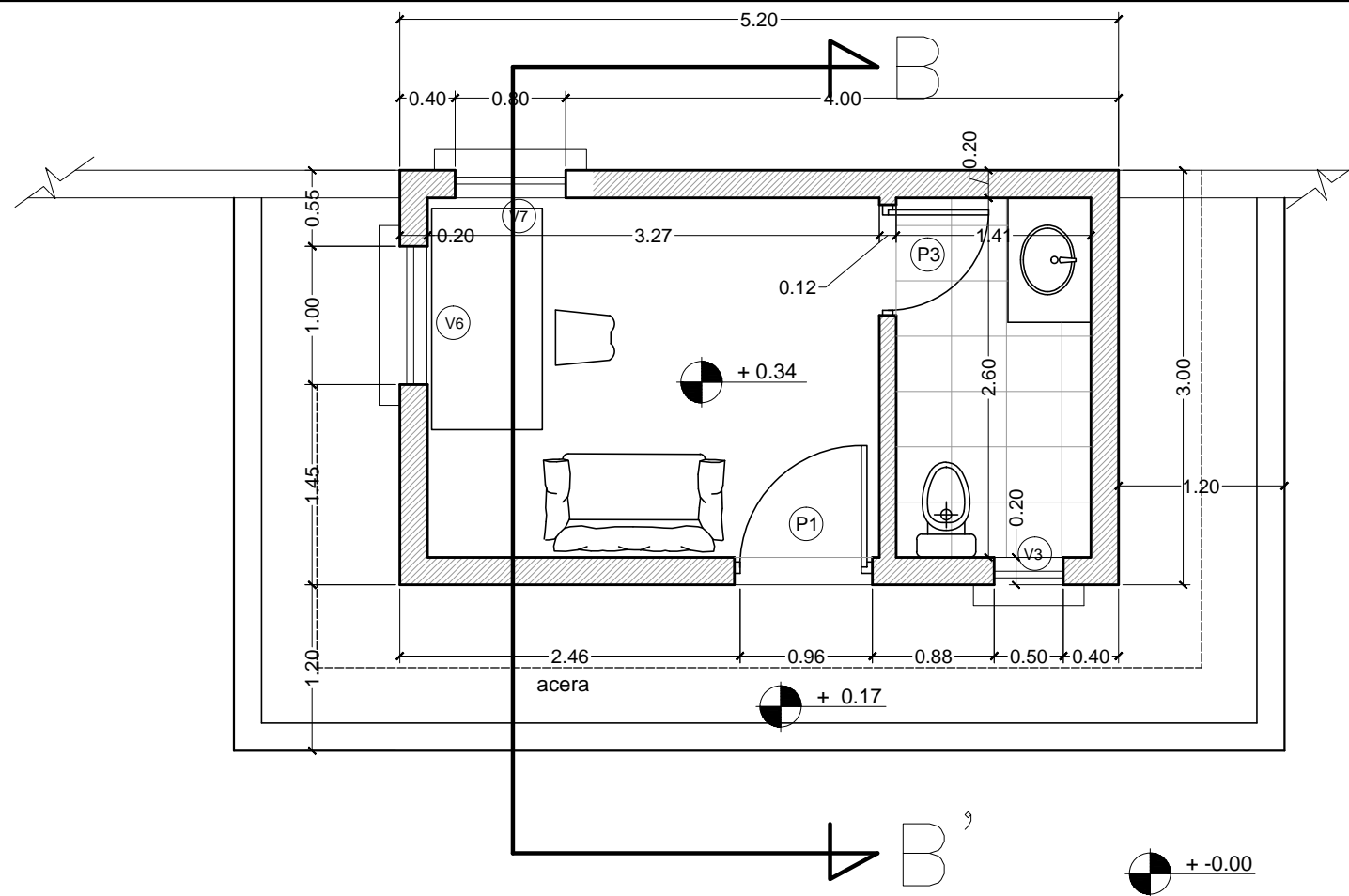
DIMENSIONES EN METROS	CONSULTOR DE LINEA:	DIRECTOR GAS VIRTUAL	UBICACION:	PROPIETARIO: <b>YACIMIENTOS PETROLIFEROS FISCALES BOLIVIANOS</b> GERENCIA NACIONAL DE REDES DE GAS Y DUCTOS DIRECCION GAS VIRTUAL	OBRA: PROYECTO CONSTRUCCION DE OBRAS CIVILES COMPLEMENTARIAS DE ESR RURRENABAQUE - PROYECTO GNL				
	ARQUITECTO RESPONSABLE	SELLO	DEPARTAMENTO		DESCRIPCION:	PLANOS GALPÓN			
			PROVINCIA		MUNICIPIO	ESPECIALIDAD:	FECHA:	ESCALA:	LÁMINA:
						ARQUITECTURA	MAYO / 2015	INDICADAS	2/2

# PLANOS DE PUESTO DE CONTROL ARQUITECTURA

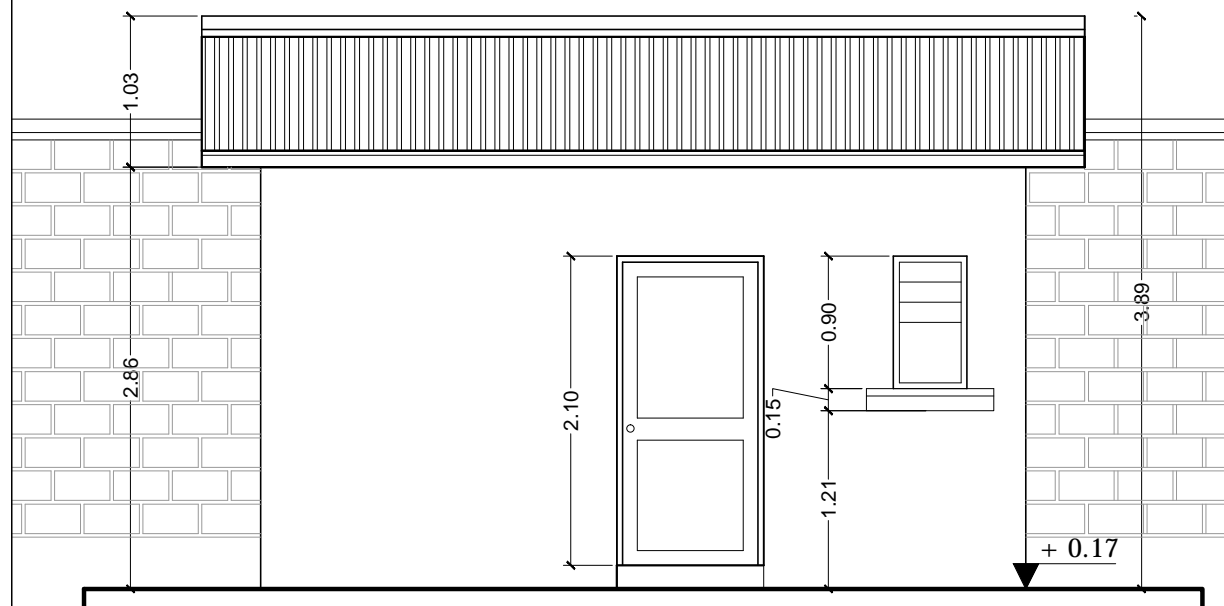


**Corporación**  
*La fuerza que transforma Bolivia*

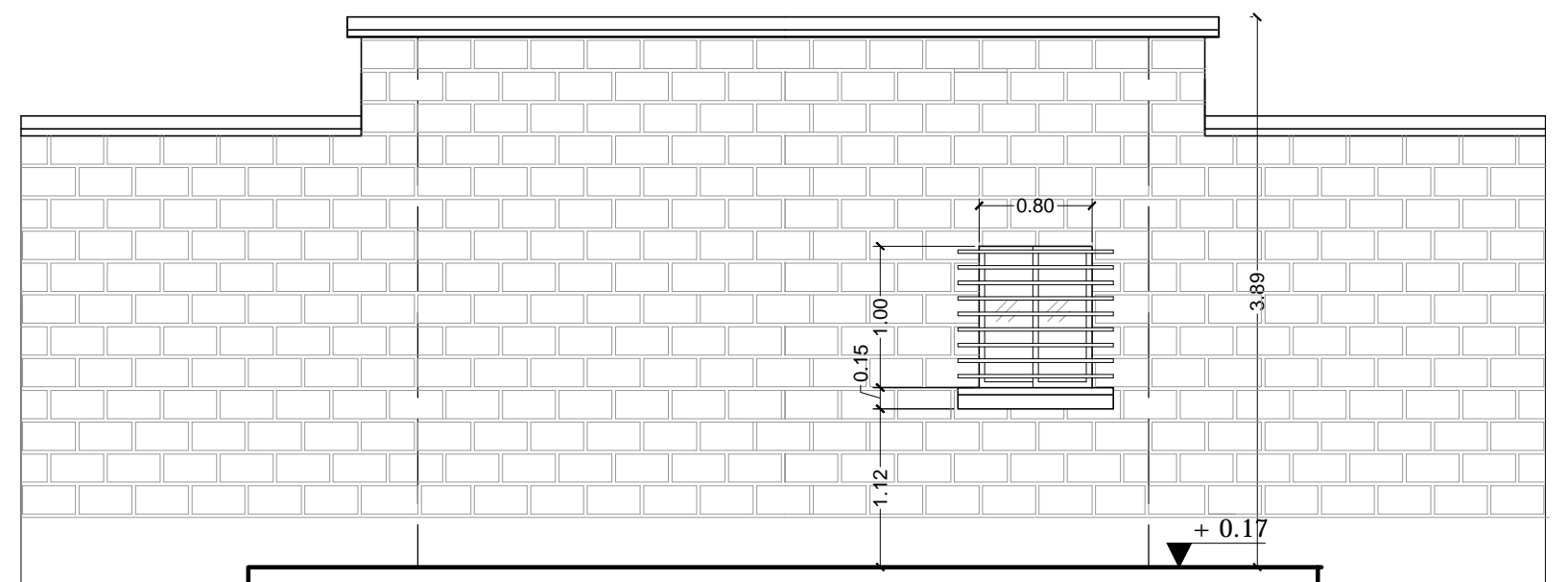
Junio - 2015



PLANTA PUESTO DE CONTROL  
ESC. 1:50

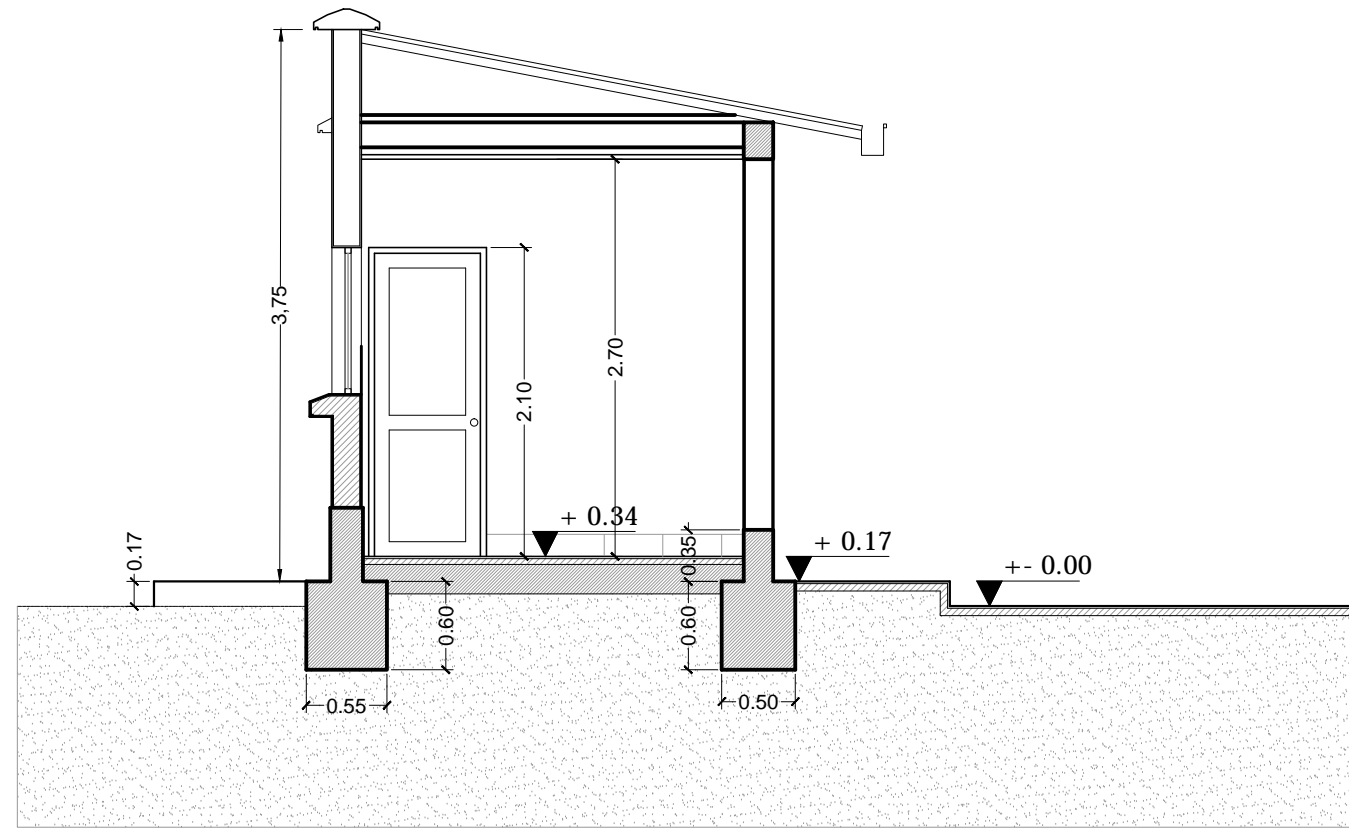


ELEVACIÓN FRONTAL  
ESC. 1:50

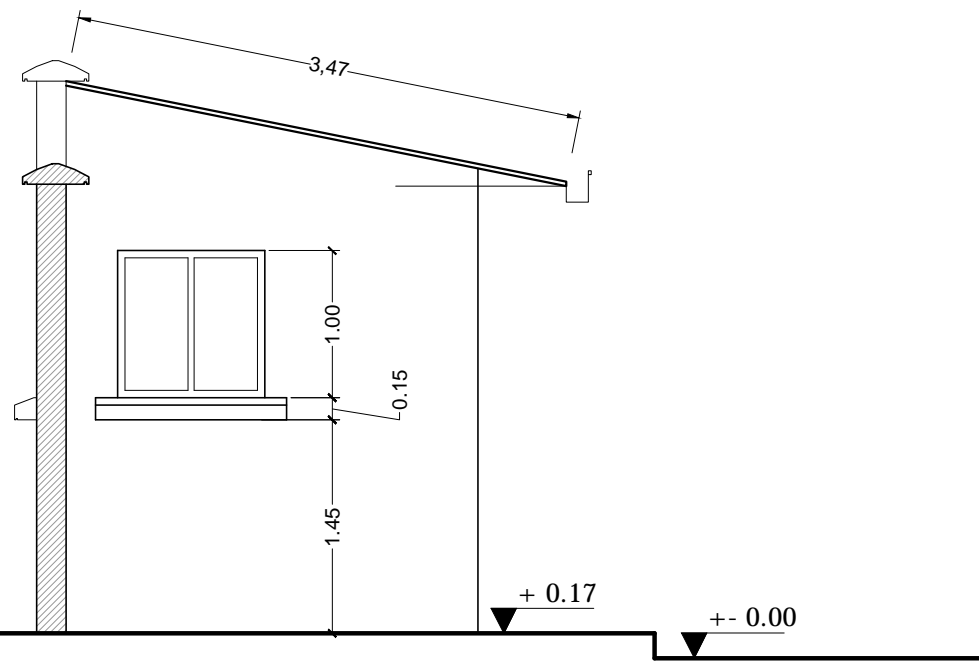


ELEVACIÓN POSTERIOR  
ESC. 1:50

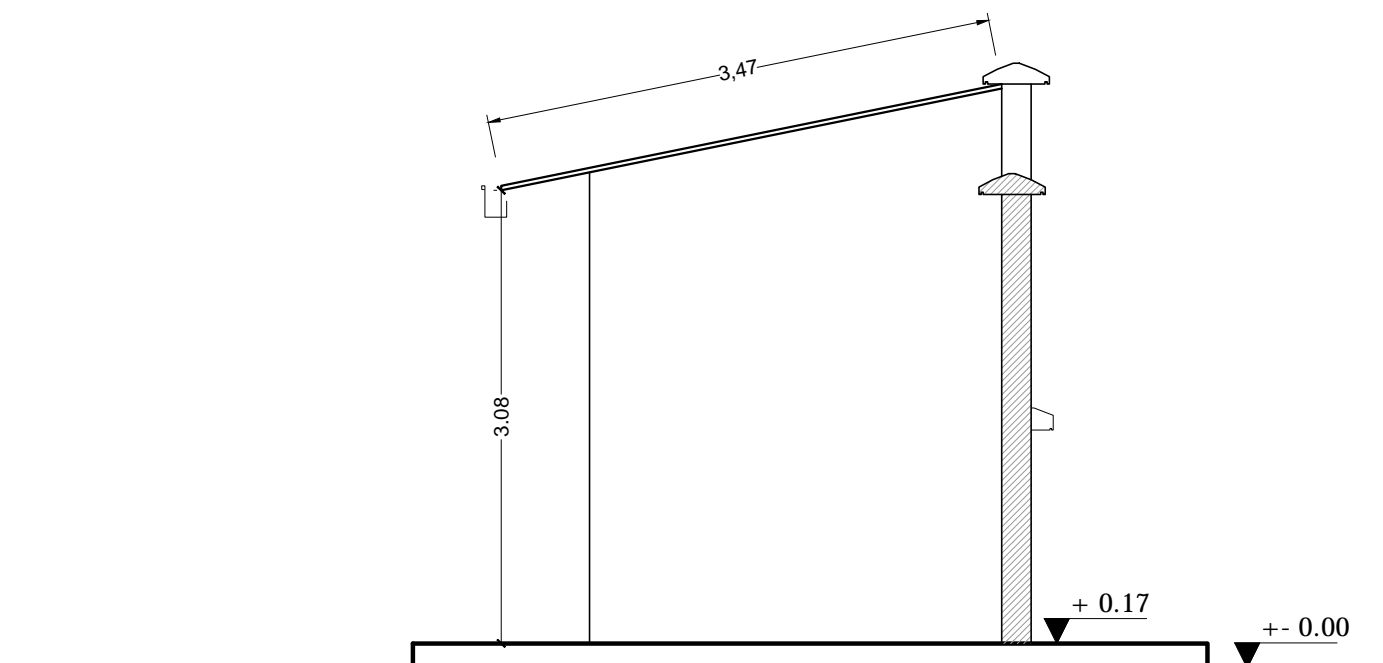
DIMENSIONES EN METROS	ARQUITECTO RESPONSABLE	DIRECTOR GAS VIRTUAL	UBICACION:		PROPIETARIO: YACIMIENTOS PETROLIFEROS FISCALES BOLIVIANOS GERENCIA NACIONAL DE REDES DE GAS Y DUCTOS DIRECCION GAS VIRTUAL	OBRA: PROYECTO CONSTRUCCION DE OBRAS CIVILES COMPLEMENTARIAS DE ESR RURRENABAQUE - PROYECTO GNL					
		SELLO	DEPARTAMENTO	BENI		DESCRIPCION:	PLANOS PUESTO DE CONTROL				
			PROVINCIA	GNAL. BALLIVIAN		ESPECIALIDAD:	ARQUITECTURA	FECHA:	MAYO / 2015	ESCALA:	INDICADAS
			MUNICIPIO	RURRENABAQUE		LAMINA:	1/2				



CORTE A - A'  
ESC. 1:50



ELEVACIÓN LATERAL  
ESC. 1:50



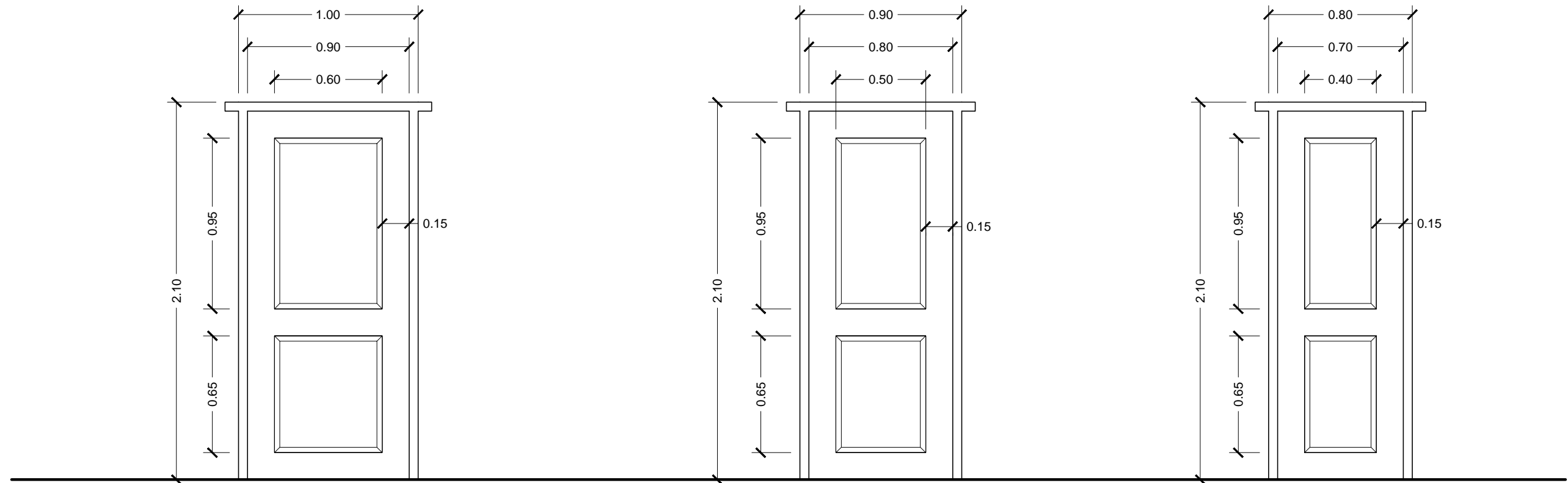
ELEVACIÓN LATERAL  
ESC. 1:50

DIMENSIONES EN METROS	ARQUITECTO RESPONSABLE	DIRECTOR GAS VIRTUAL	UBICACION:		PROPIETARIO: YACIMIENTOS PETROLIFEROS FISCALES BOLIVIANOS GERENCIA NACIONAL DE REDES DE GAS Y DUCTOS DIRECCION GAS VIRTUAL	OBRA: PROYECTO CONSTRUCCION DE OBRAS CIVILES COMPLEMENTARIAS DE ESR RURRENABAQUE - PROYECTO GNL							
		SELLO	DEPARTAMENTO	BENI		DESCRIPCIÓN: PLANOS PUESTO DE CONTROL							
			PROVINCIA	GNAL. BALLIVIAN		ESPECIALIDAD:	ARQUITECTURA	FECHA:	MAYO / 2015	ESCALA:	INDICADAS	LÁMINA:	2/2
			MUNICIPIO	RURRENABAQUE									

# PLANOS DE DETALLES ARQUITECTURA



Junio - 2015



P1

Puerta exterior  
Marco de 2" x 6"  
1.00 x 2.10 m  
2 Piezas

P2

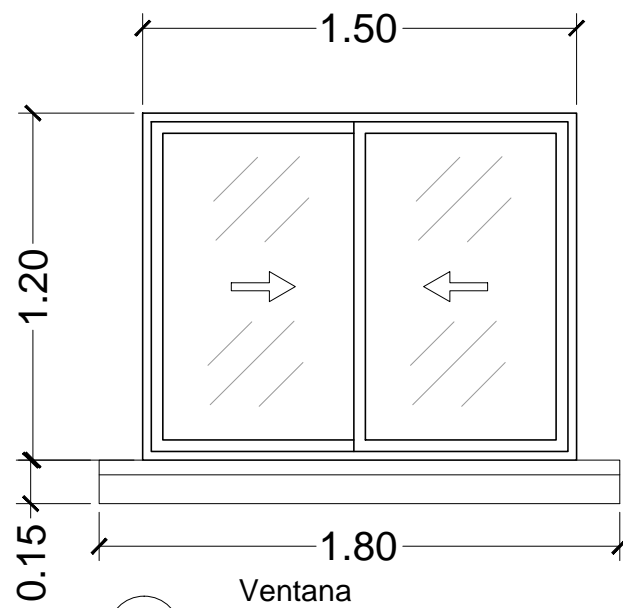
Puerta interior  
Marco de 2" x 6"  
0.90 x 2.10  
6 Piezas

P3

Puerta interior  
Marco de 2" x 6"  
0.80 x 2.10  
1 Pieza

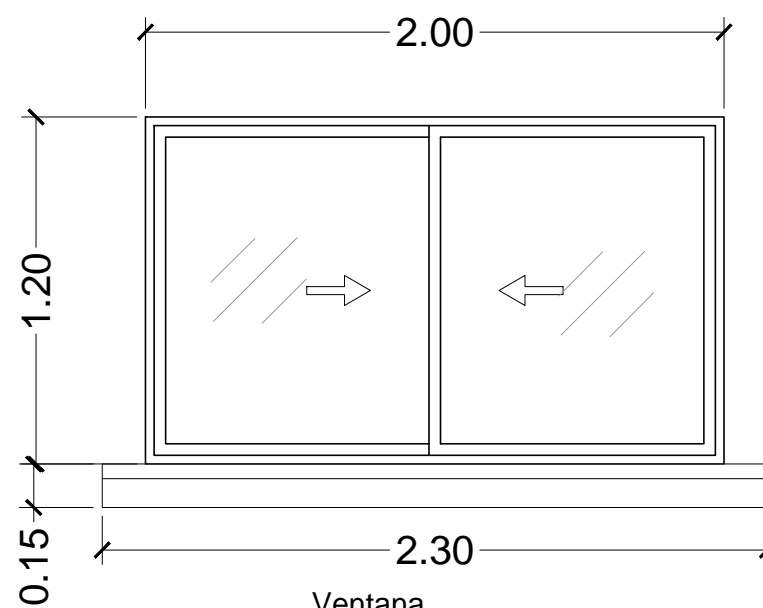
DETALLE DE PUERTAS DE MADERA  
Esc. 1:25

DIMENSIONES EN METROS	ARQUITECTO RESPONSABLE	DIRECTOR GAS VIRTUAL	UBICACION:		PROPIETARIO: YACIMIENTOS PETROLIFEROS FISCALES BOLIVIANOS GERENCIA NACIONAL DE REDES DE GAS Y DUCTOS DIRECCION GAS VIRTUAL	OBRA: PROYECTO CONSTRUCCION DE OBRAS CIVILES COMPLEMENTARIAS DE ESR RURRENABAQUE - PROYECTO GNL		
		SELLO	DEPARTAMENTO	BENI		DESCRIPCION: DETALLES PUERTAS - OFICINA Y PUESTO DE CONTROL		
			PROVINCIA	GNAL. BALLIVIAN				
			MUNICIPIO	RURRENABAQUE				
ESPECIALIDAD: ARQUITECTURA	FECHA: MAYO / 2015	ESCALA: 1:25	LAMINA: 1/8					



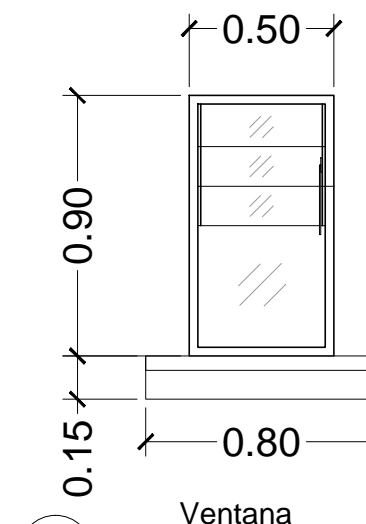
V1

Ventana  
Marco de aluminio  
1.50 x 1.20 m  
3 Piezas



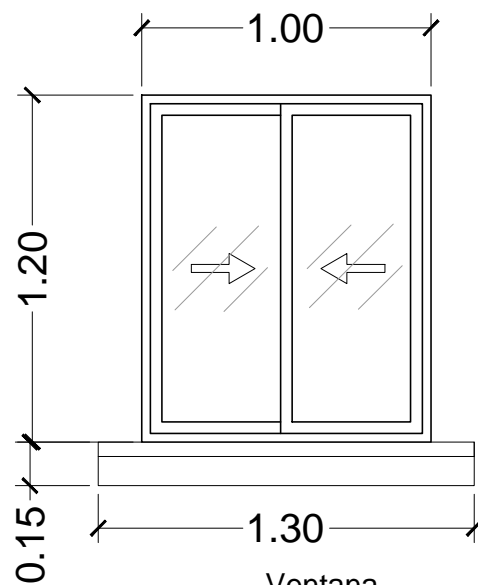
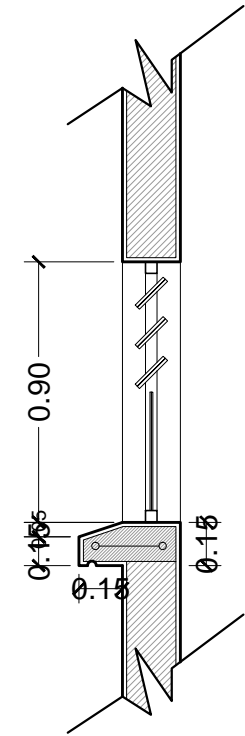
V2

Ventana  
Marco de aluminio  
2.00 x 1.20 m  
1 Pieza



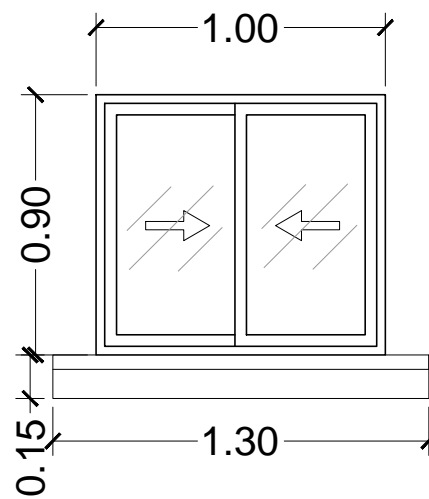
V3

Ventana  
Marco de aluminio  
0.50 x 0.90 m  
2 Piezas



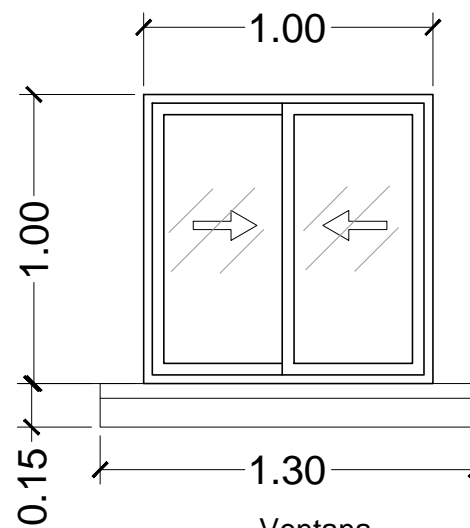
V4

Ventana  
Marco de aluminio  
1.00 x 1.20 m  
1 Pieza



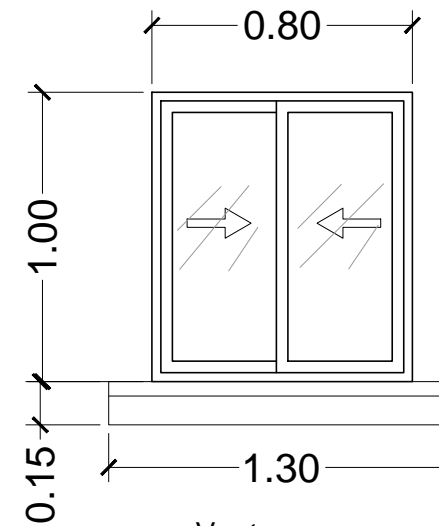
V5

Ventana  
Marco de aluminio  
1.00 x 0.90 m  
1 Pieza



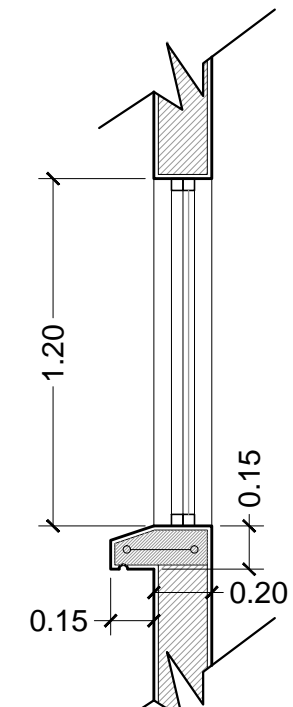
V6

Ventana  
Marco de aluminio  
1.00 x 1.00 m  
2 Piezas



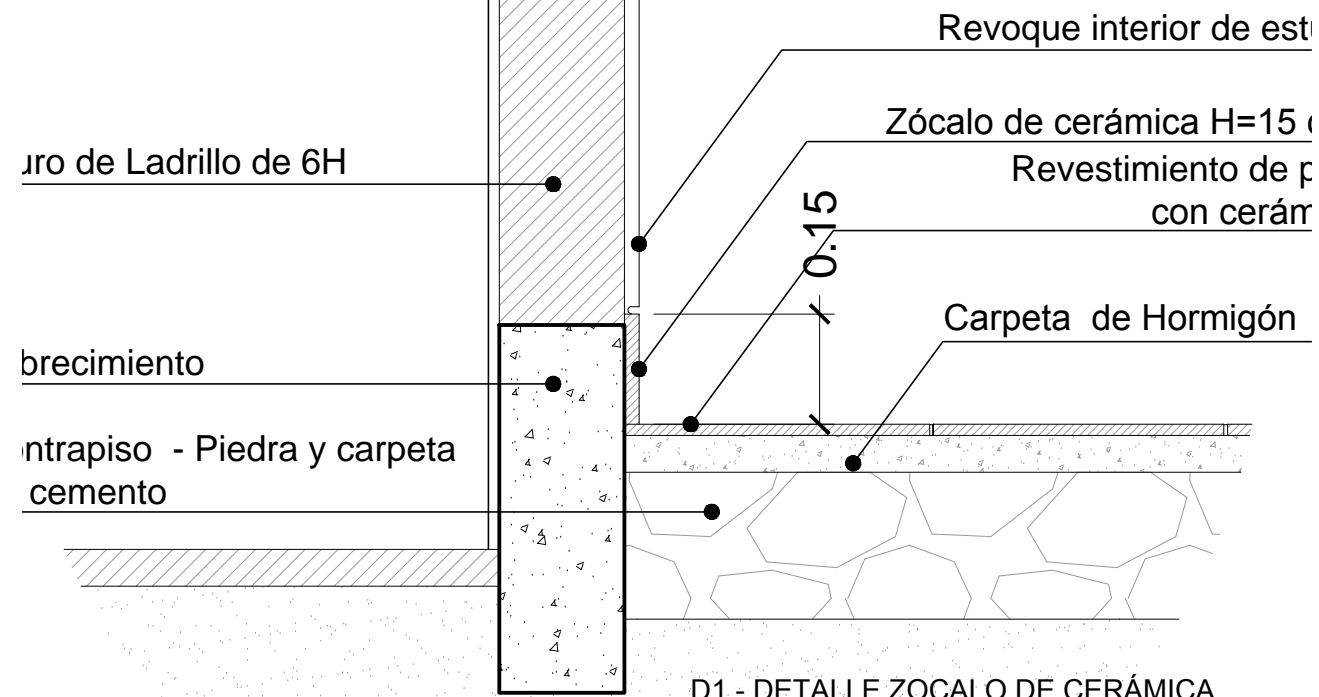
V7

Ventana  
Marco de aluminio  
0.80 x 1.00 m  
1 Pieza

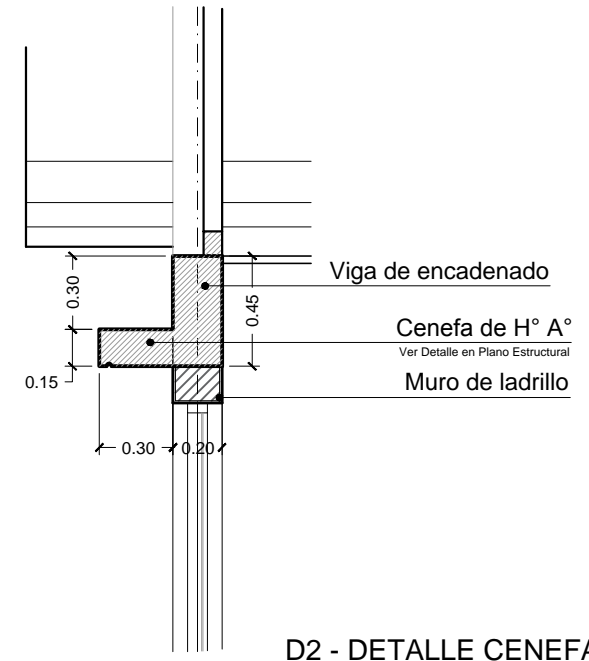


**DETALLE DE VENTANAS DE ALUMINIO**  
Esc. 1:25

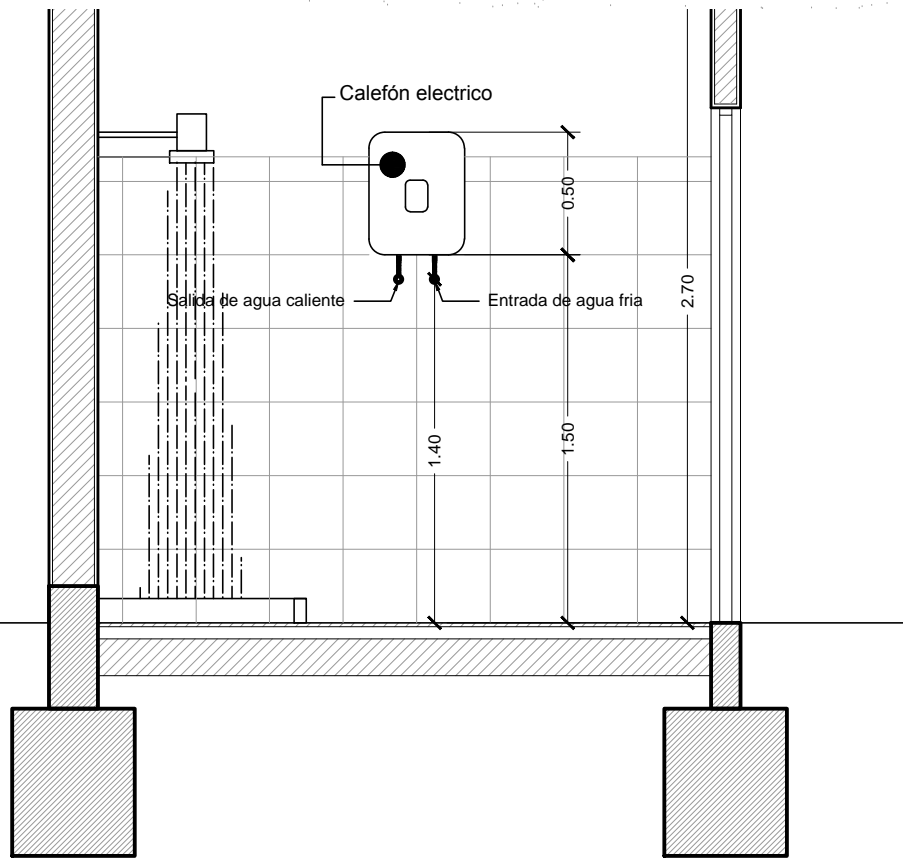
DIMENSIONES EN METROS	ARQUITECTO RESPONSABLE	DIRECTOR GAS VIRTUAL	UBICACION:		PROPIETARIO: YACIMIENTOS PETROLIFEROS FISCALES BOLIVIANOS GERENCIA NACIONAL DE REDES DE GAS Y DUCTOS DIRECCION GAS VIRTUAL	OBRA: PROYECTO CONSTRUCCION DE OBRAS CIVILES COMPLEMENTARIAS DE ESR RURRENABAQUE - PROYECTO GNL			
		SELO	DEPARTAMENTO	BENI		DESCRIPCION: DETALLES VENTANAS - OFICINA Y PUESTO DE CONTROL			
			PROVINCIA	GNAL. BALLIVIAN		ESPECIALIDAD:	FECHA:	ESCALA:	LAMINA:
			MUNICIPIO	RURRENABAQUE		ARQUITECTURA	MAYO / 2015	1:25	2/3



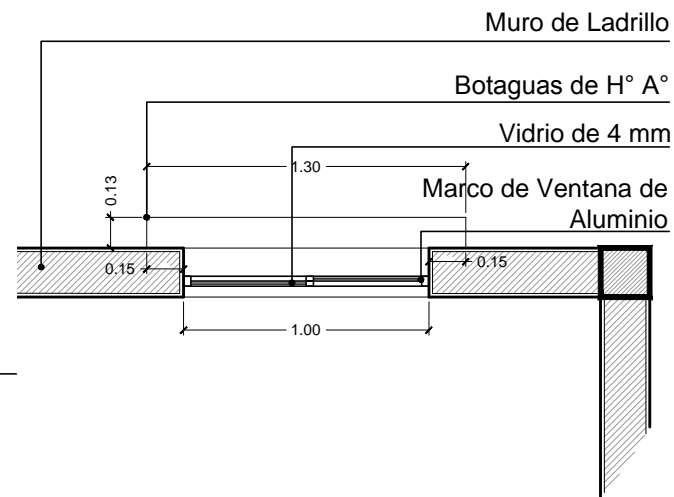
D1 - DETALLE ZOCALO DE CERÁMICA  
ESC 1:10



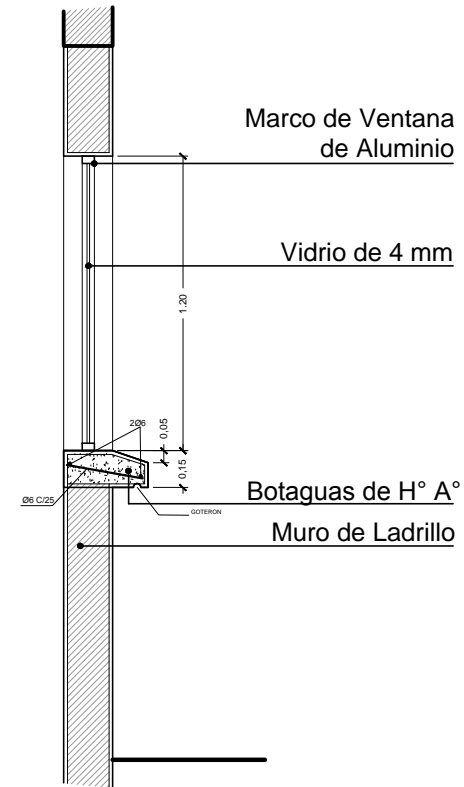
D2 - DETALLE CENEFA  
ESC. 1:30



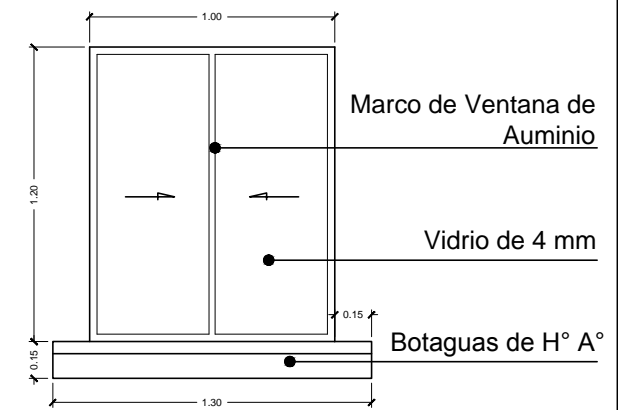
D4 - DETALLE COLOCADO CALEFÓN  
ELECTRICO  
ESC.1:30



D3 - DETALLE DE VENTANA  
VISTA EN PLANTA  
ESC. 1:30



D3 - DETALLE DE VENTANA  
VISTA EN CORTE  
ESC. 1:30



D3 - DETALLE DE VENTANA  
VISTA EN ELEVACIÓN  
ESC.1:30

DIMENSIONES EN METROS	ARQUITECTO RESPONSABLE	DIRECTOR GAS VIRTUAL	UBICACION:		PROPIETARIO: YACIMIENTOS PETROLIFEROS FISCALES BOLIVIANOS GERENCIA NACIONAL DE REDES DE GAS Y DUCTOS DIRECCION GAS VIRTUAL	OBRA: PROYECTO CONSTRUCCION DE OBRAS CIVILES COMPLEMENTARIAS DE ESR RURRENABAQUE - PROYECTO GNL					
			DEPARTAMENTO	BENI		DESCRIPCIÓN: DETALLES CONSTRUCTIVOS - OFICINA Y PUESTO DE CONTROL					
			PROVINCIA	GNAL. BALLIVIAN		ESPECIALIDAD:	ARQUITECTURA	FECHA:	MAYO / 2015	ESCALA:	INDICADAS
			MUNICIPIO	RURRENABAQUE		LÁMINA:	3/9				



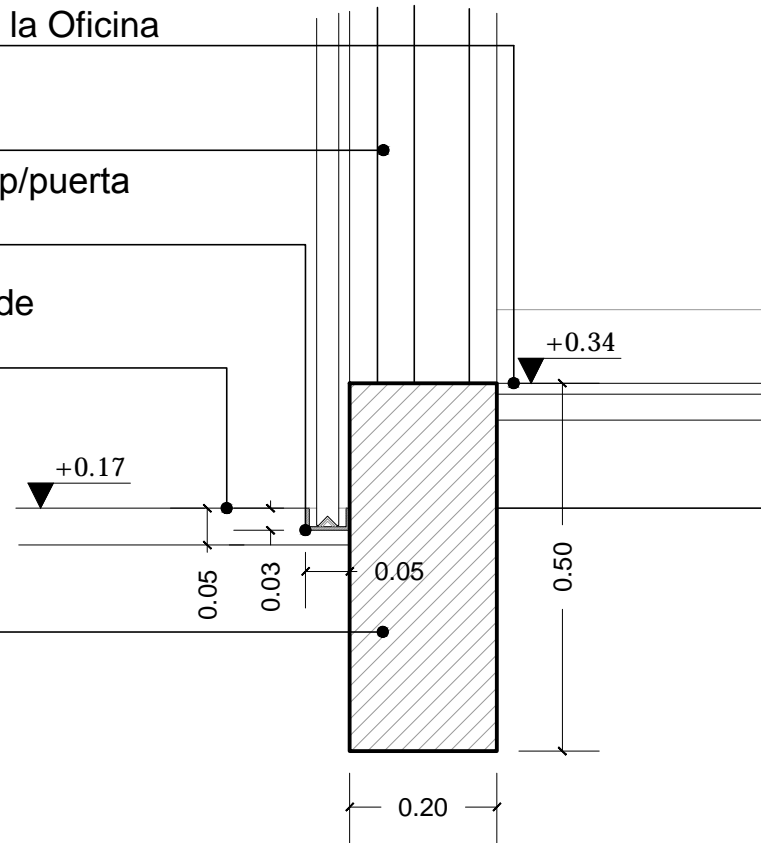
Nivel de acabado al interior de la Oficina

Marco de Madera de 6"

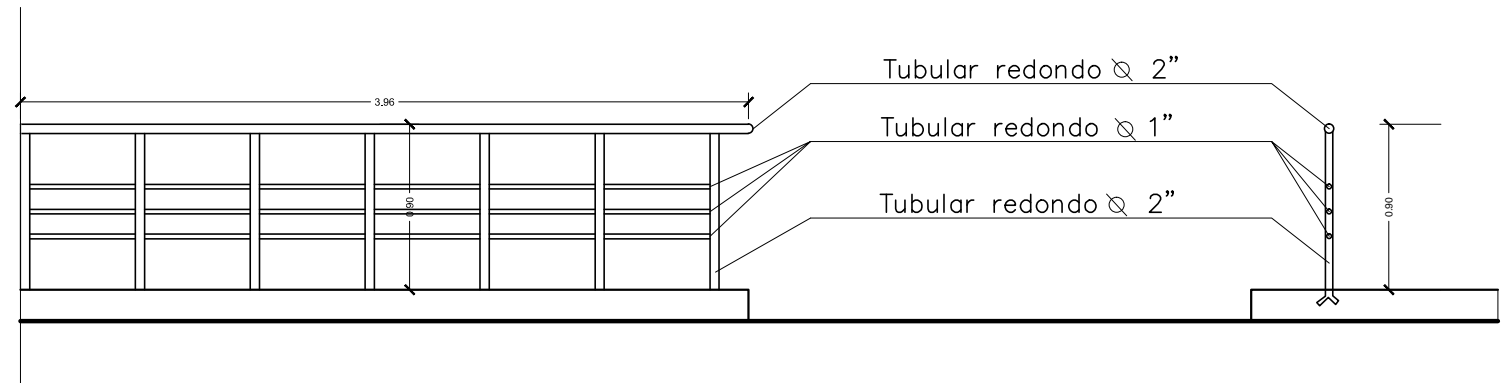
Perfil metálico - Riel de canal p/puerta plegable de 1" x 2"

Nivel acabado exterior Acera de concreto e=5 cm

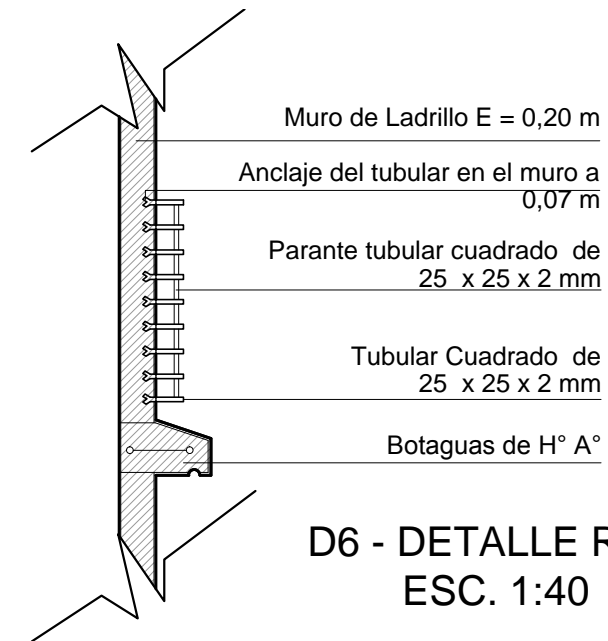
Sobrecimiento de H° C°



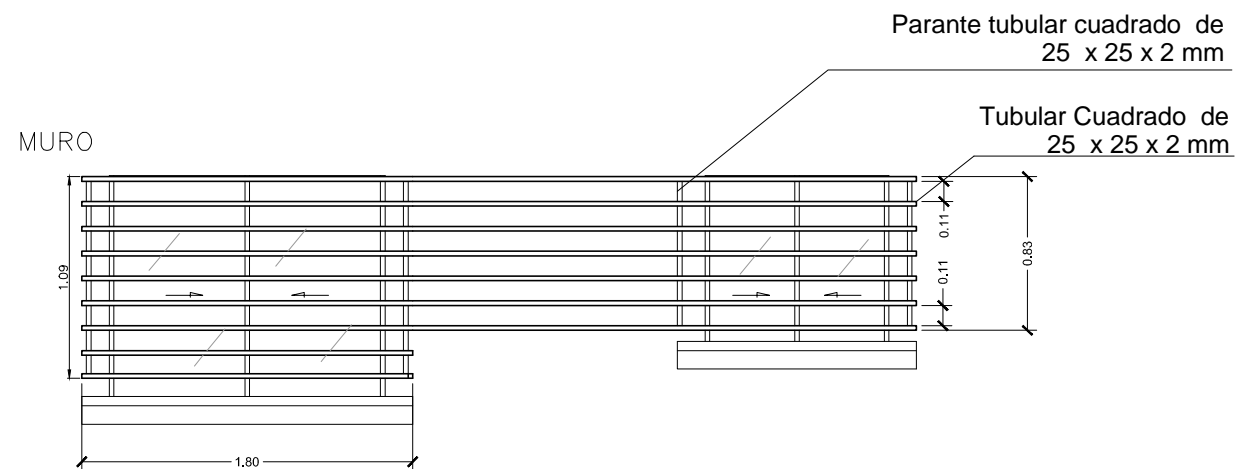
**D8 - DETALLE DE RIEL EMPOTRADA PUERTA PLEGABLE**  
ESC. 1:10



**D7 - DETALLE BARANDA**  
ESC. 1:40

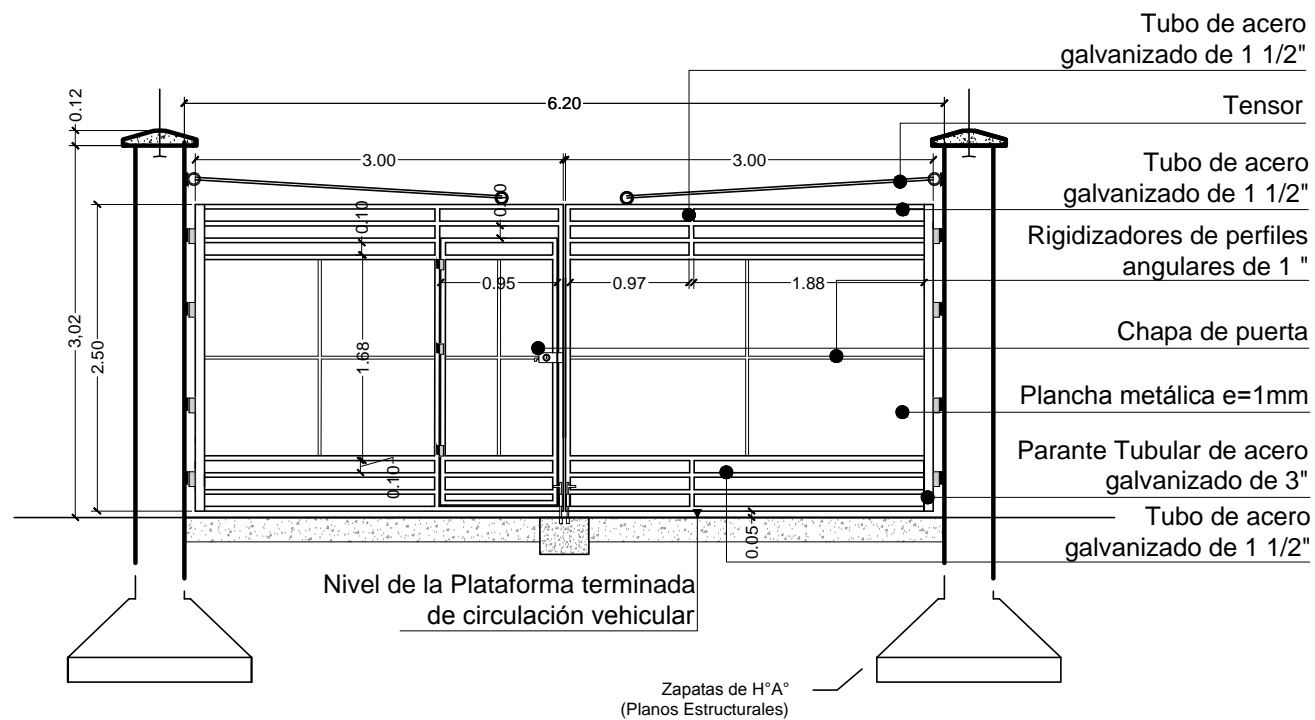


**D6 - DETALLE REJAS VENTANA - CORTE**  
ESC. 1:40

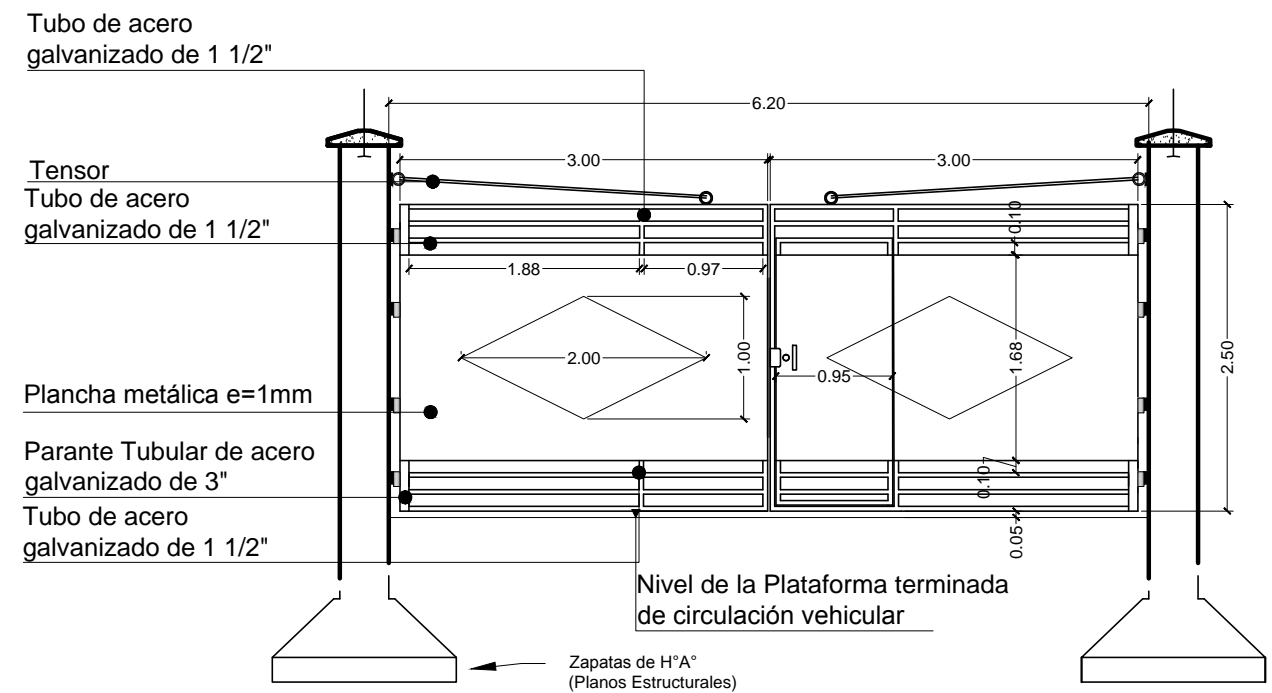


**D6 - DETALLE REJAS VENTANA**  
ESC. 1:40

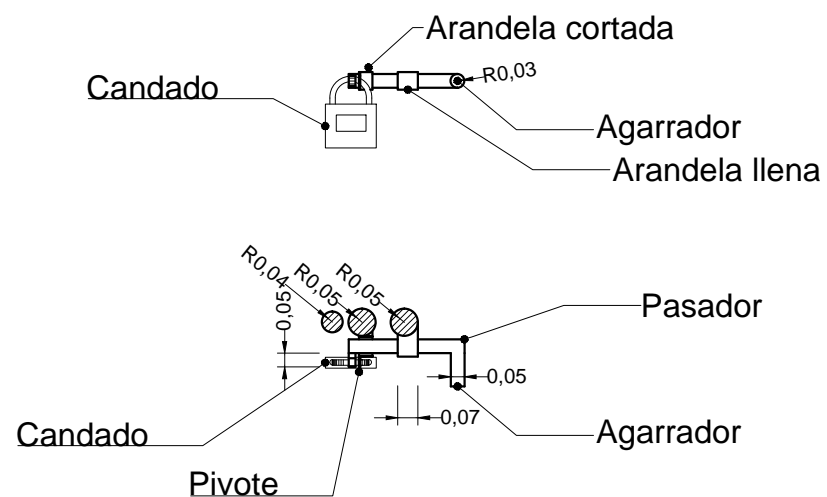
DIMENSIONES EN METROS	ARQUITECTO RESPONSABLE	DIRECTOR GAS VIRTUAL	UBICACION:		PROPIETARIO: YACIMIENTOS PETROLIFEROS FISCALES BOLIVIANOS GERENCIA NACIONAL DE REDES DE GAS Y DUCTOS DIRECCION GAS VIRTUAL	OBRA: PROYECTO CONSTRUCCION DE OBRAS CIVILES COMPLEMENTARIAS DE ESR RURRENABAQUE - PROYECTO GNL			
		SELO	DEPARTAMENTO	BENI		DESCRIPCION: DETALLES - CONSTRUCTIVOS			
			PROVINCIA	GNAL. BALLIVIAN		ESPECIALIDAD: ARQUITECTURA			
			MUNICIPIO	RURRENABAQUE		FECHA: MAYO / 2015	ESCALA: INDICADAS	LAMINA: 5/9	



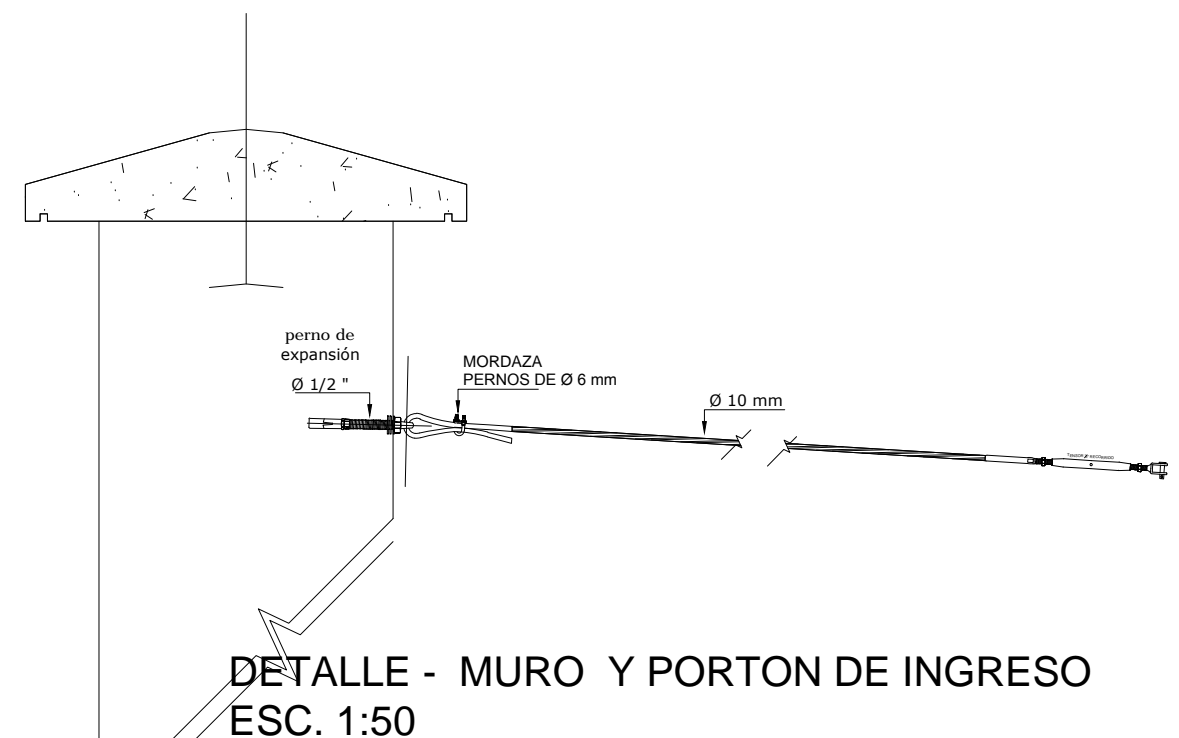
DETALLE PORTON DE INGRESO  
VISTA DESDE EL INTERIOR  
ESC. 1:60



DETALLE PORTON DE INGRESO  
VISTA DESDE EL EXTERIOR  
ESC. 1:60



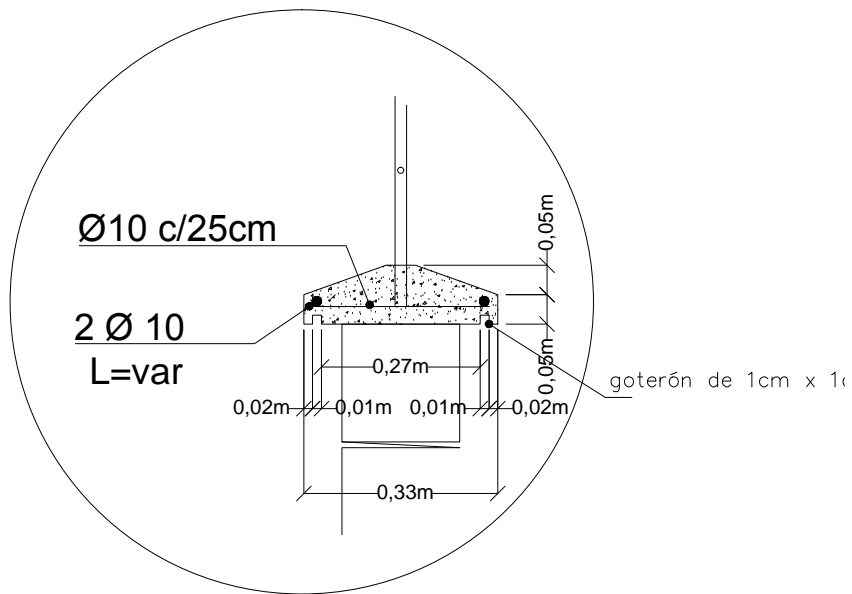
DETALLE DE CERROJO - PASAJOR  
ESC. 1:150



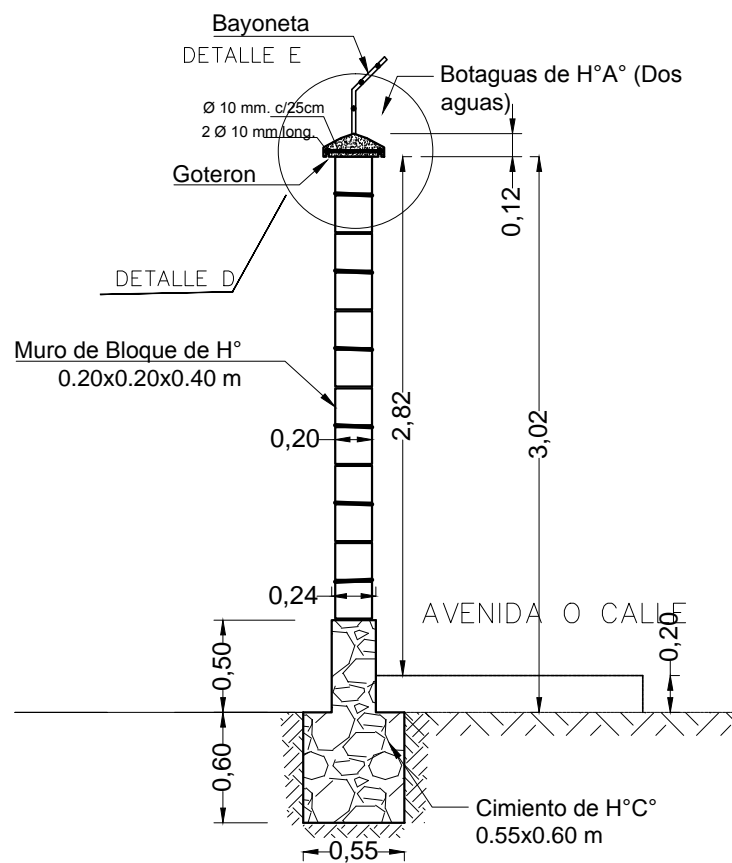
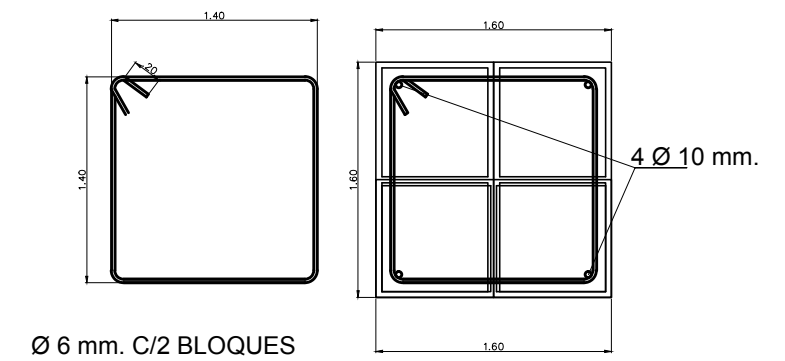
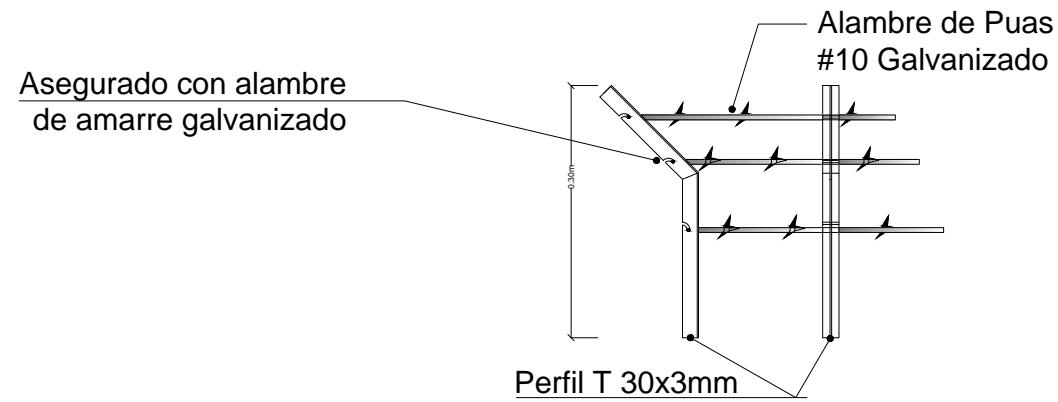
DETALLE - MURO Y PORTON DE INGRESO  
ESC. 1:50

DIMENSIONES EN METROS	CONSULTOR DE LINEA:	DIRECTOR GAS VIRTUAL	UBICACION:		PROPIETARIO: YACIMIENTOS PETROLIFEROS FISCALES BOLIVIANOS GERENCIA NACIONAL DE REDES DE GAS Y DUCTOS DIRECCION GAS VIRTUAL	OBRA: PROYECTO CONSTRUCCION DE OBRAS CIVILES COMPLEMENTARIAS DE ESR RURRENABAQUE - PROYECTO GNL							
	ARQUITECTO RESPONSABLE	SELLO	DEPARTAMENTO	BENI		DESCRIPCION:	DETALLES COSNTRUCTIVOS						
			PROVINCIA	GNAL. BALLIVIAN		ESPECIALIDAD:	ARQUITECTURA	FECHA:	MAYO / 2015	ESCALA:	INDICADAS	LAMINA:	6/9
			MUNICIPIO	RURRENABAQUE									

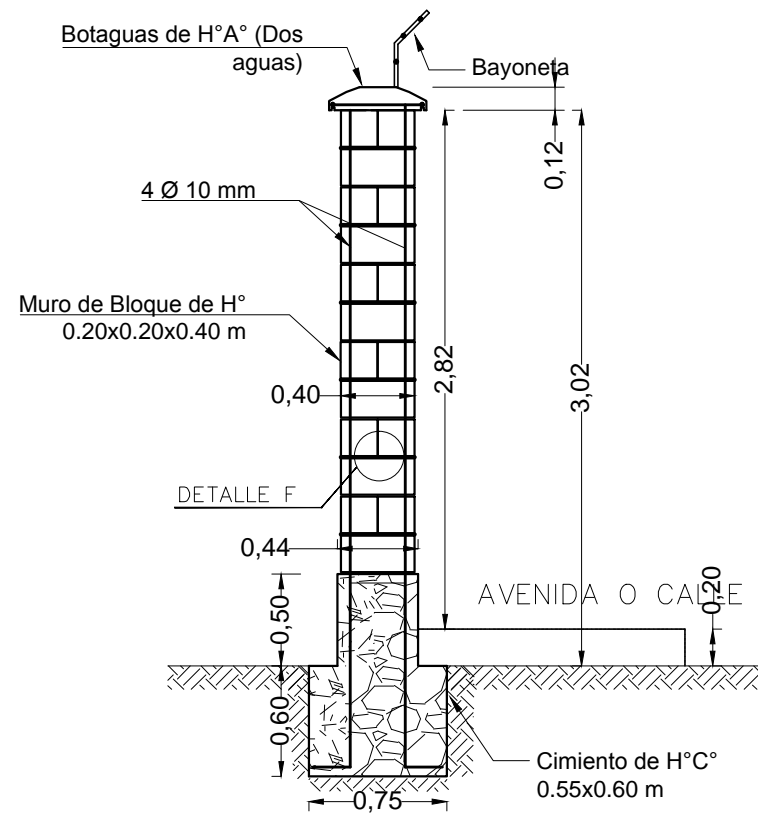
# DETALLE D



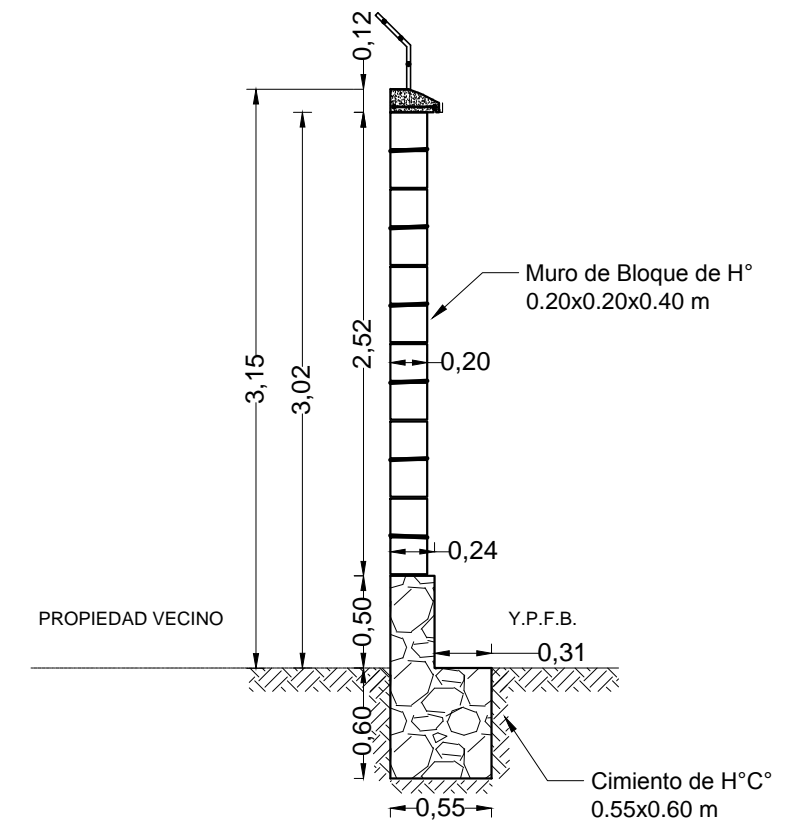
# DETALLE E



**CORTE MURO DE BLOQUES DE CEMENTO  
ESC. 1:40**

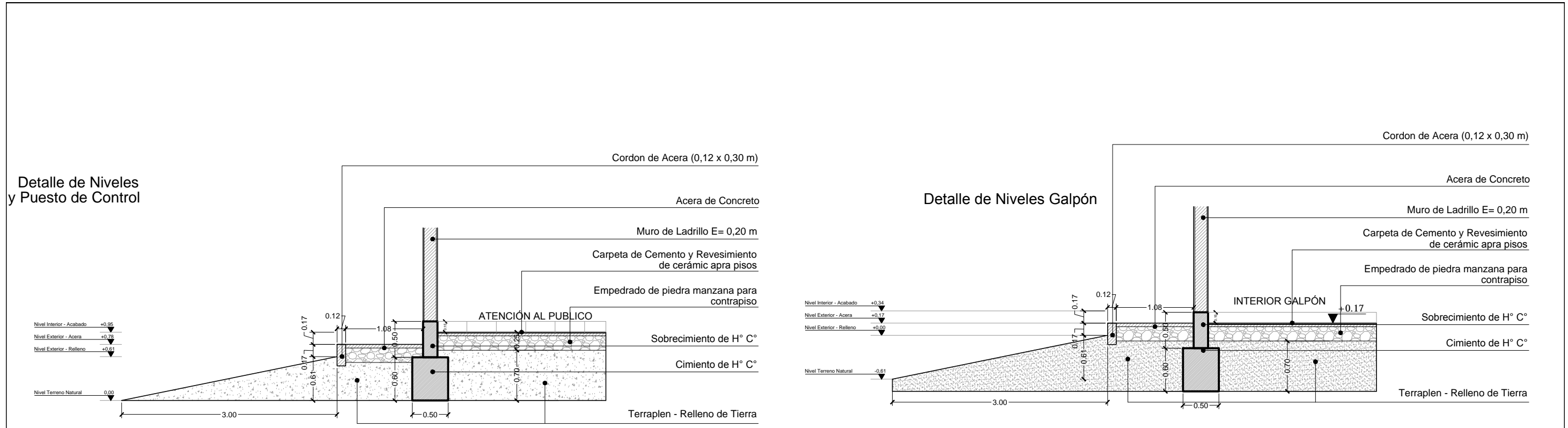


**CORTE COLUMNA DE BLOQUES DE CEMENTO  
ESC. 1:40**

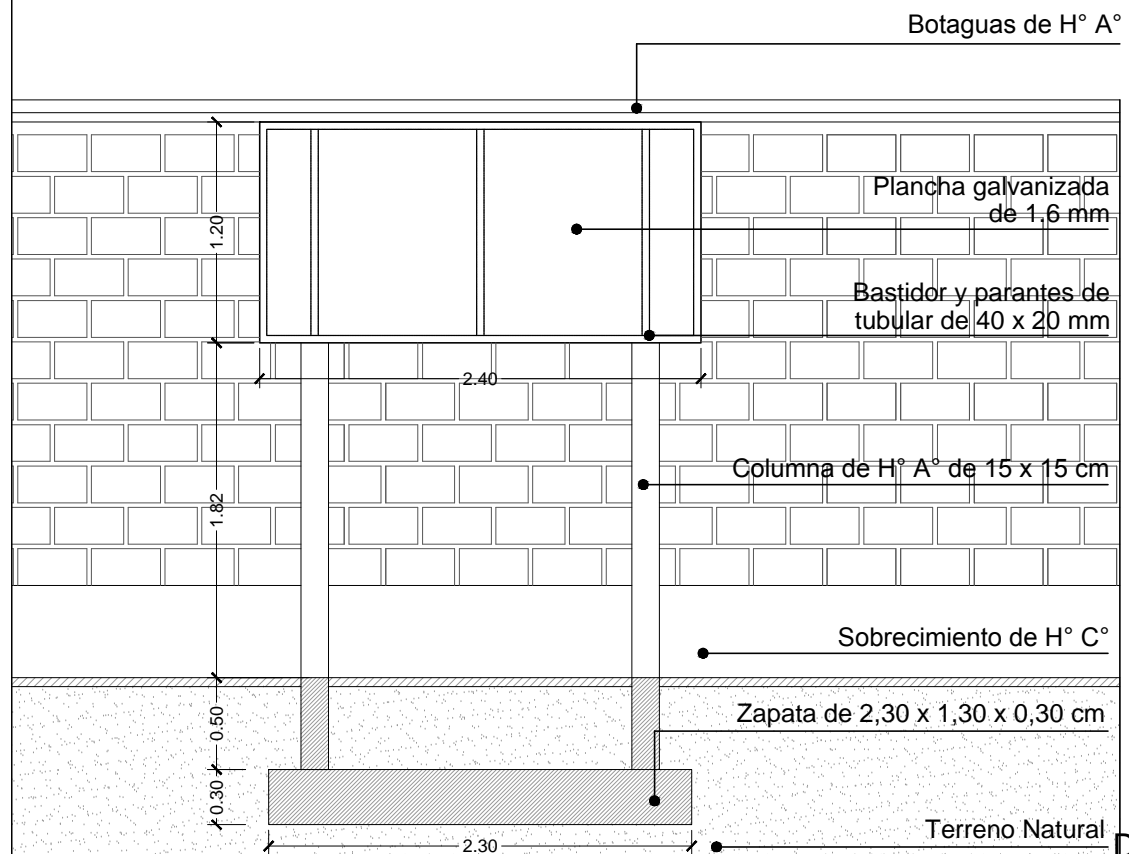


**DETALLE MURO DE BLOQUES DE CEMENTO  
ESC. 1:40**

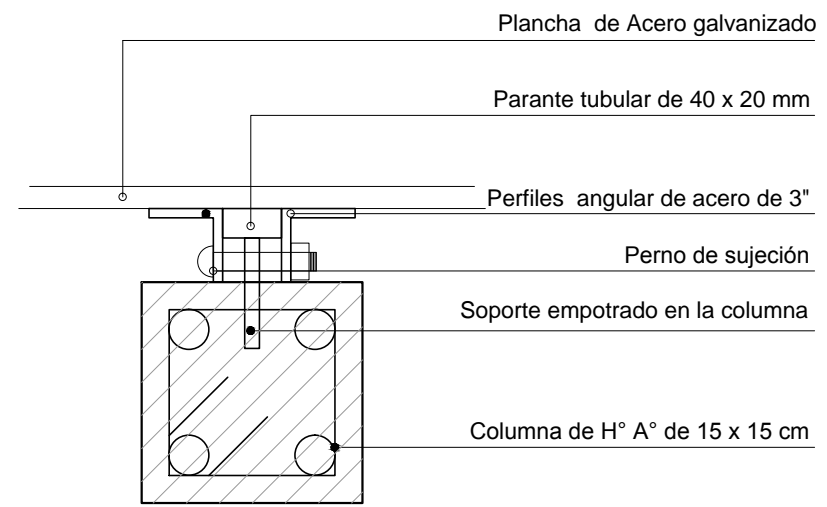
DIMENSIONES EN METROS	CONSULTOR DE LINEA:	DIRECTOR GAS VIRTUAL	UBICACION:	PROPIETARIO: <b>YACIMIENTOS PETROLIFEROS FISCALES BOLIVIANOS</b> GERENCIA NACIONAL DE REDES DE GAS Y DUCTOS DIRECCION GAS VIRTUAL	OBRA: PROYECTO CONSTRUCCION DE OBRAS CIVILES COMPLEMENTARIAS DE ESR RURRENABAQUE - PROYECTO GNL	
	ARQUITECTO RESPONSABLE	SELLO	DEPARTAMENTO: BENI		DESCRIPCION: DETALLES CONSTRUCTIVOS	
			PROVINCIA: GNAL. BALLIVIAN		ESPECIALIDAD: ARQUITECTURA	FECHA: MAYO / 2015
			MUNICIPIO: RURRENABAQUE		ESCALA: INDICADAS	LAMINA: 7/9



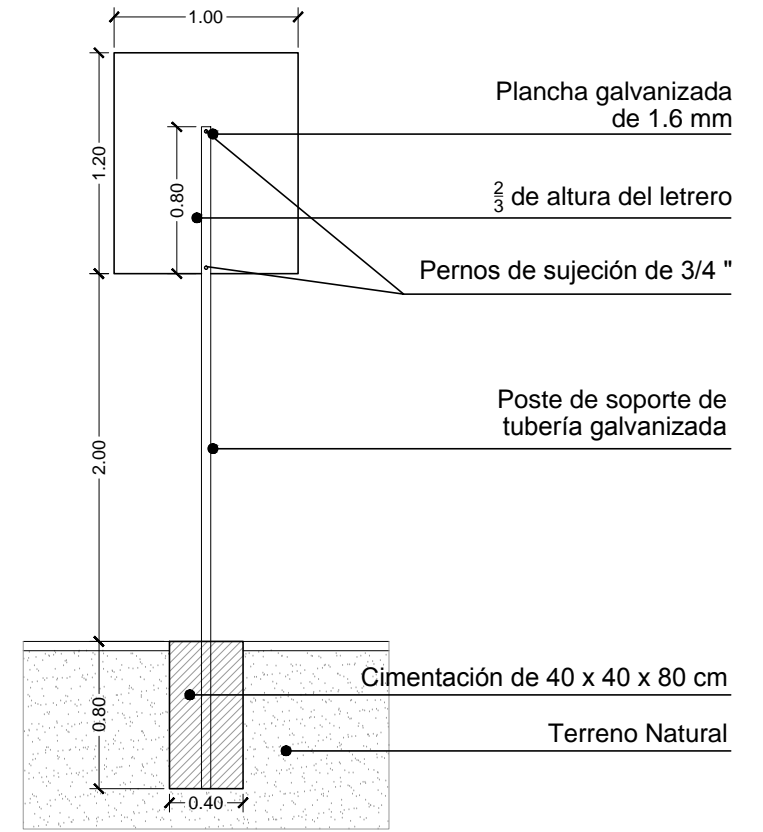
D8 - DETALLE DE NIVELES Y TERRAPLEN DE RELLENO  
ESC. 1:55



DETALLE LETRERO PRINCIPAL  
ESC. 1:40

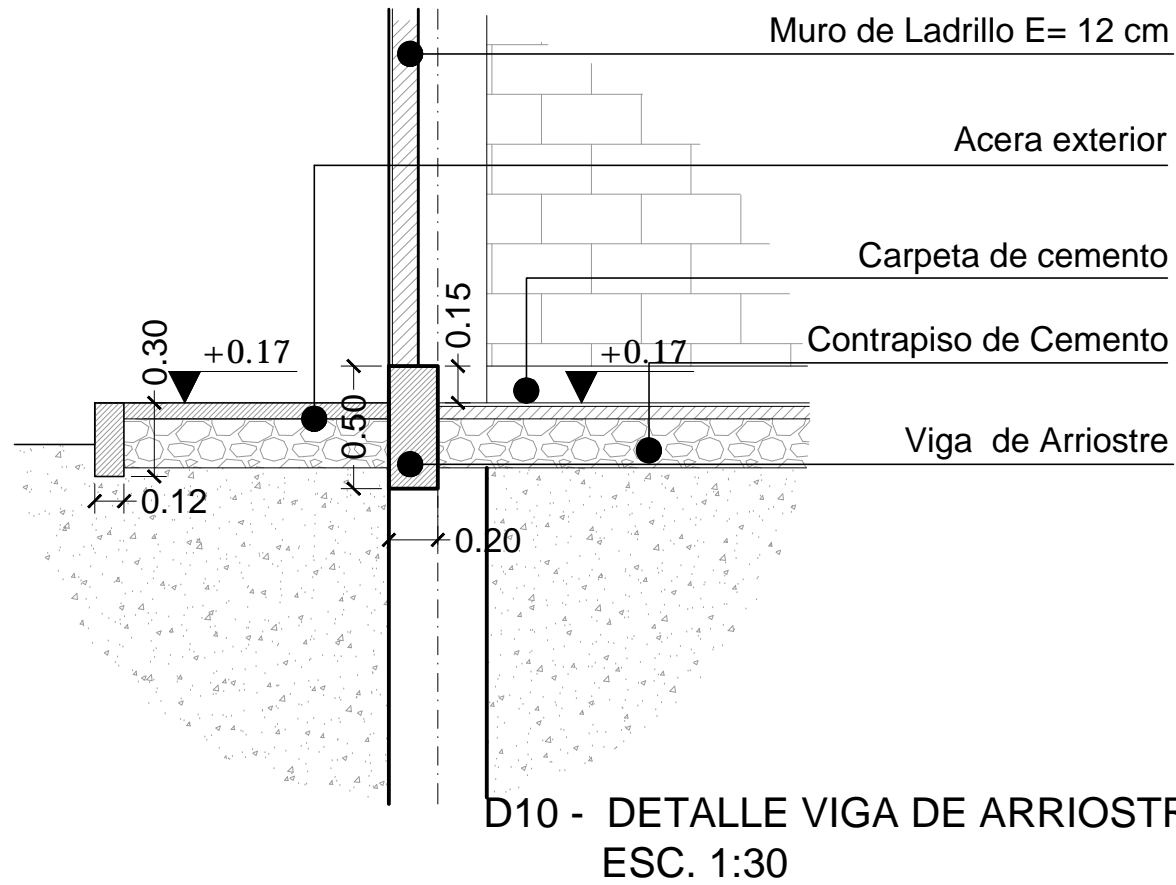


DETALLE SUJECCIÓN DE LETRERO PRINCIPAL  
ESC. 1:5

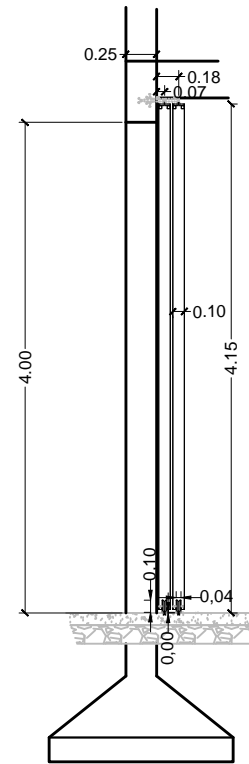


DETALLE SEÑALIZACIÓN VERTICAL  
ESC. 1:40

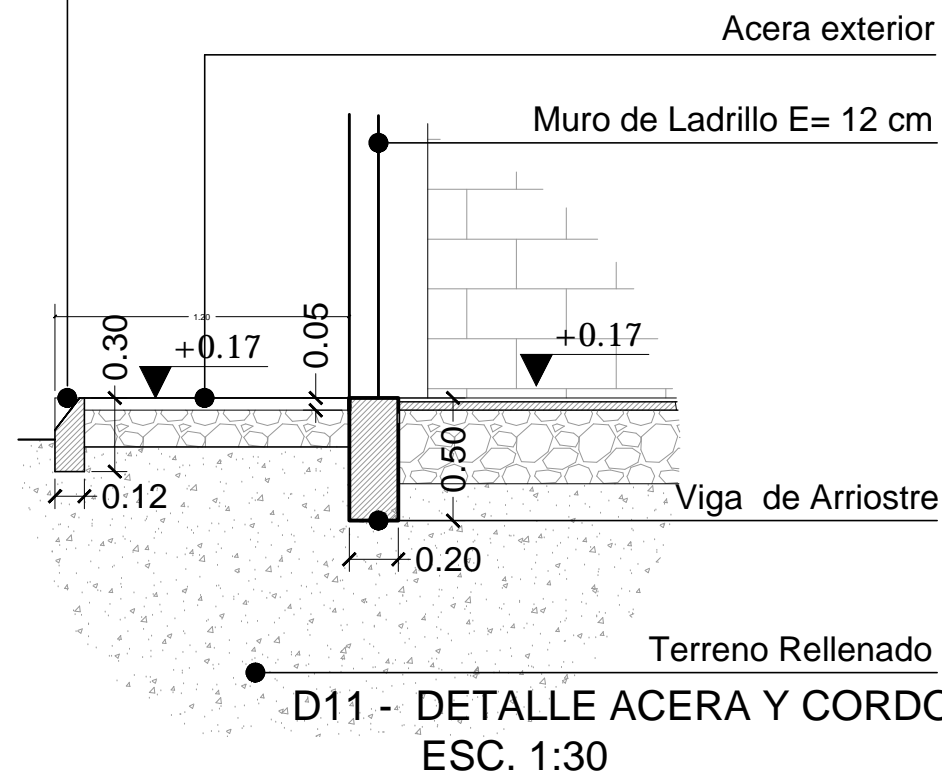
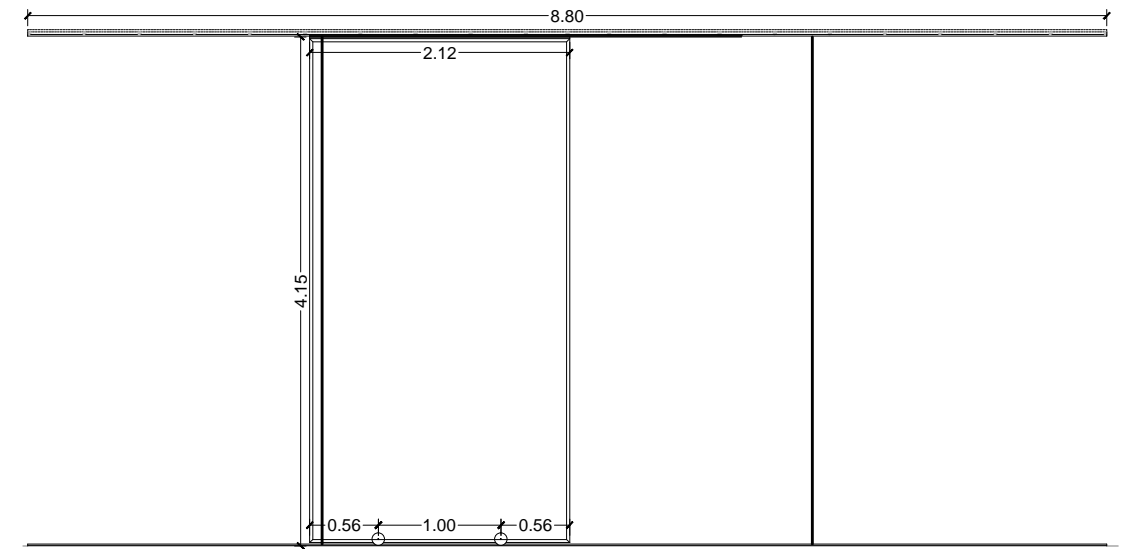
DIMENSIONES EN METROS	CONSULTOR DE LINEA:	DIRECTOR GAS VIRTUAL	UBICACION:		PROPIETARIO: <b>YACIMIENTOS PETROLIFEROS FISCALES BOLIVIANOS</b> GERENCIA NACIONAL DE REDES DE GAS Y DUCTOS DIRECCION GAS VIRTUAL	OBRA: <b>PROYECTO CONSTRUCCION DE OBRAS CIVILES COMPLEMENTARIAS DE ESR RURRENABAQUE - PROYECTO GNL</b>							
	ARQUITECTO RESPONSABLE	SELLO	DEPARTAMENTO	BENI		DESCRIPCION:	<b>DETALLES - CONSTRUCTIVOS</b>						
			PROVINCIA	GNAL. BALLIVIAN		ESPECIALIDAD:	ARQUITECTURA	FECHA:	MAYO / 2015	ESCALA:	INDICADAS	LAMINA:	8/9
			MUNICIPIO	RURRENABAQUE									



Cordón de acera de 0.12 x 0.30 m  
corte para acceso vehicular



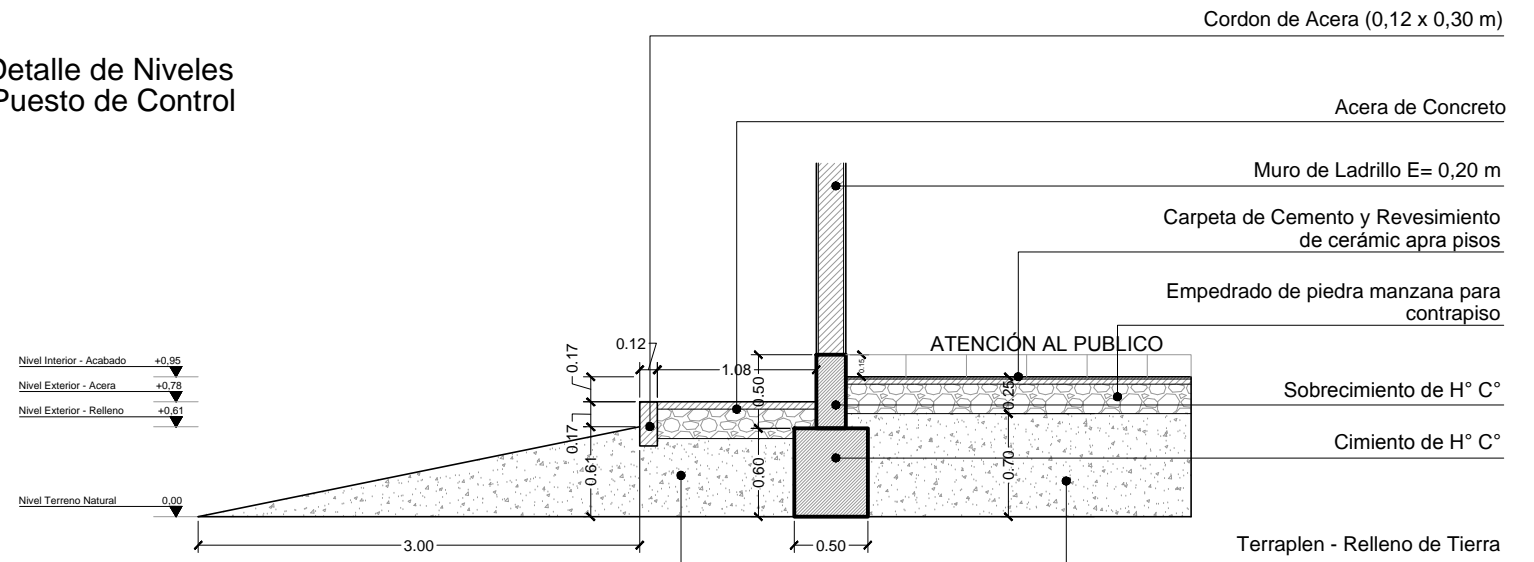
D12 - DETALLE DE PUERTA CORREDIZA - GALPÓN  
ESC. 1:60



Detalle de Niveles  
y Puesto de Control

Nivel Interior - Acabado	+0.95
Nivel Exterior - Acera	+0.78
Nivel Exterior - Relleno	+0.61
Nivel Terreno Natural	0.00

D19 - DETALLE TERRAPLEN DE RELLENO  
ESC. 1:50



DIMENSIONES EN METROS

CONSULTOR DE LINEA:

ARQUITECTO RESPONSABLE

DIRECTOR GAS VIRTUAL

SELLO

UBICACION:

DEPARTAMENTO

PROVINCIA

MUNICIPIO

PROPIETARIO:

YACIMIENTOS PETROLIFEROS  
FISCALES BOLIVIANOS

GERENCIA NACIONAL DE REDES DE GAS Y DUCTOS  
DIRECCION GAS VIRTUAL

OBRA:

PROYECTO CONSTRUCCION DE OBRAS CIVILES COMPLEMENTARIAS  
DE ESR RURRENABAQUE - PROYECTO GNL

DESCRIPCION:

DETALLES CONSTRUCTIVOS

ESPECIALIDAD:

ARQUITECTURA

FECHA:

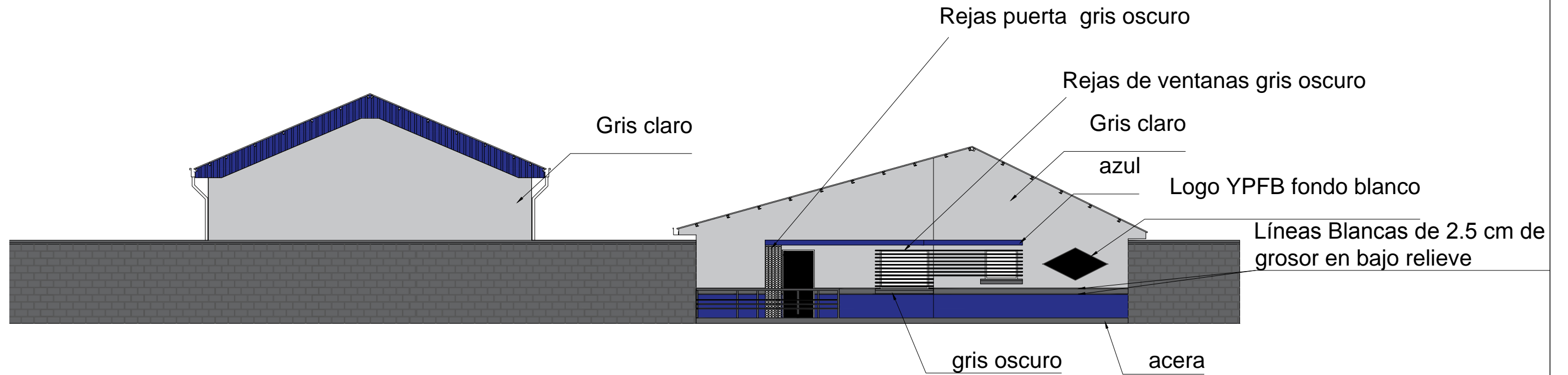
MAYO / 2015

ESCALA:

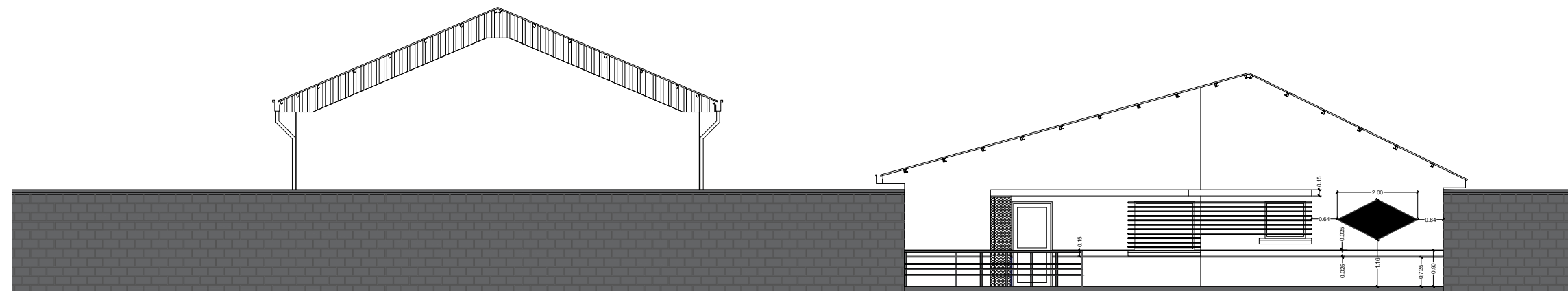
INDICADAS

LÁMINA:

9/9



DETALLE PINTURA EXTERIOR  
ESC. 1:125



DETALLE ALTURAS PINTURA EXTERIOR  
ESC. 1:125

DIMENSIONES EN METROS	CONSULTOR DE LINEA:	DIRECTOR GAS VIRTUAL	UBICACION:		PROPIETARIO:	OBRA:			
	ARQUITECTO RESPONSABLE	SELLO	DEPARTAMENTO	BENI		YACIMIENTOS PETROLIFEROS FISCALES BOLIVIANOS	PROYECTO CONSTRUCCION DE OBRAS CIVILES COMPLEMENTARIAS DE ESR RURRENABAQUE - PROYECTO GNL		
			PROVINCIA	GNAL. BALLIVIAN	GERENCIA NACIONAL DE REDES DE GAS Y DUCTOS DIRECCION GAS VIRTUAL		DESCRIPCION:		
			MUNICIPIO	RURRENABAQUE		DETALLE PINTURA			
					ESPECIALIDAD:	FECHA:	ESCALA:	LAMINA:	
					ARQUITECTURA	MAYO / 2015	INDICADAS	1/2	