

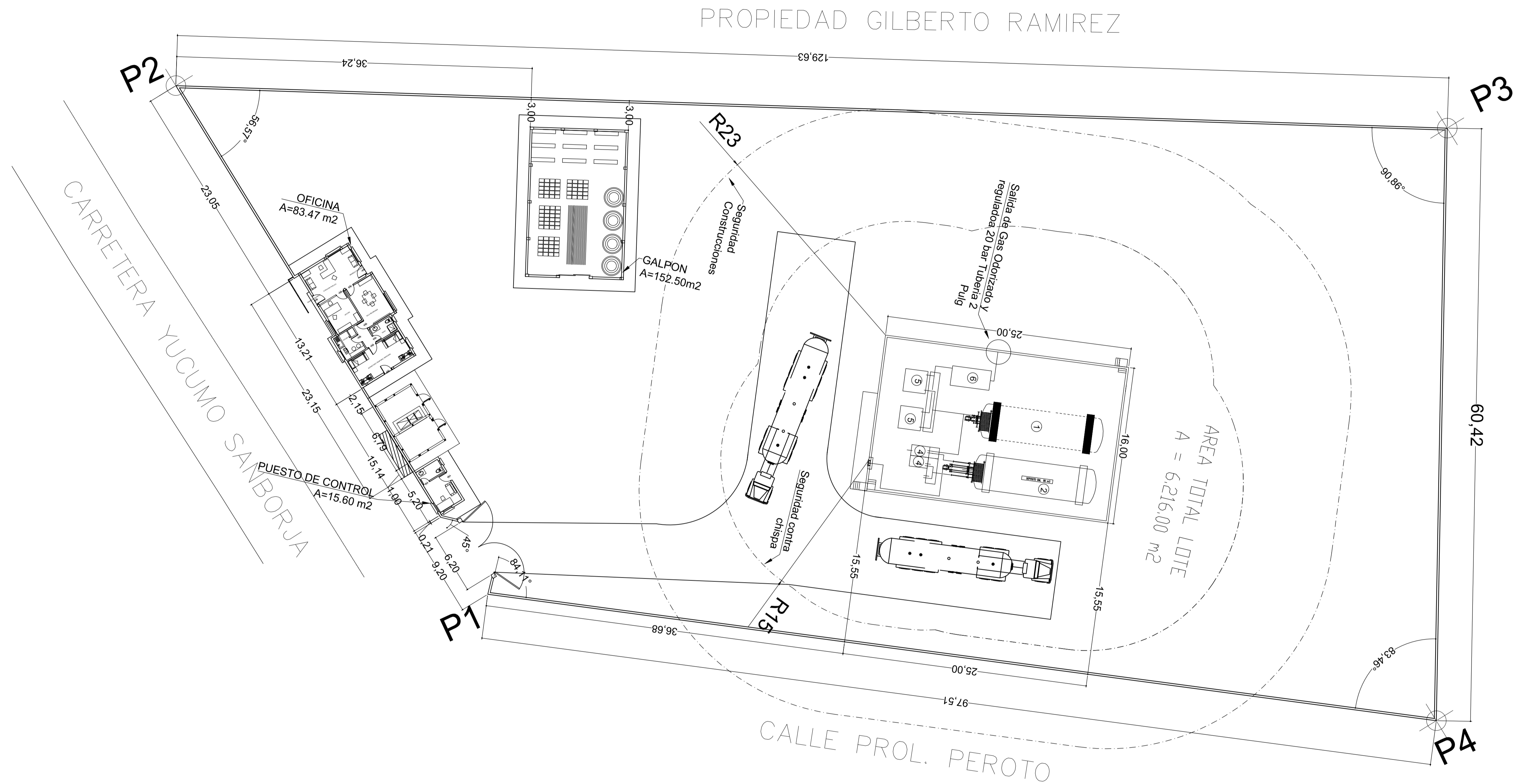
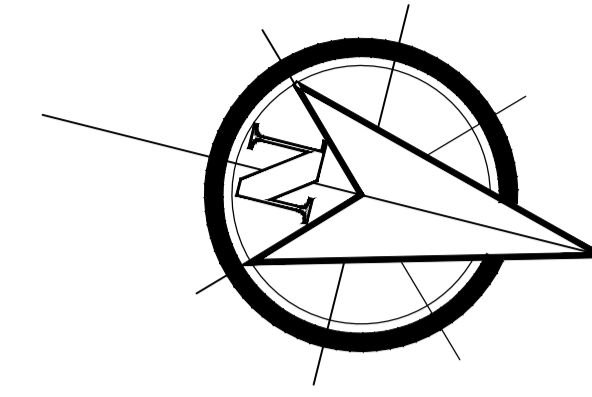
# PLANO GENERAL



Junio - 2015


# PLANTA GENERAL

Esc. 1:50



AREA TOTAL = 6.216,00 m<sup>2</sup>

## ESR SAN BORJA

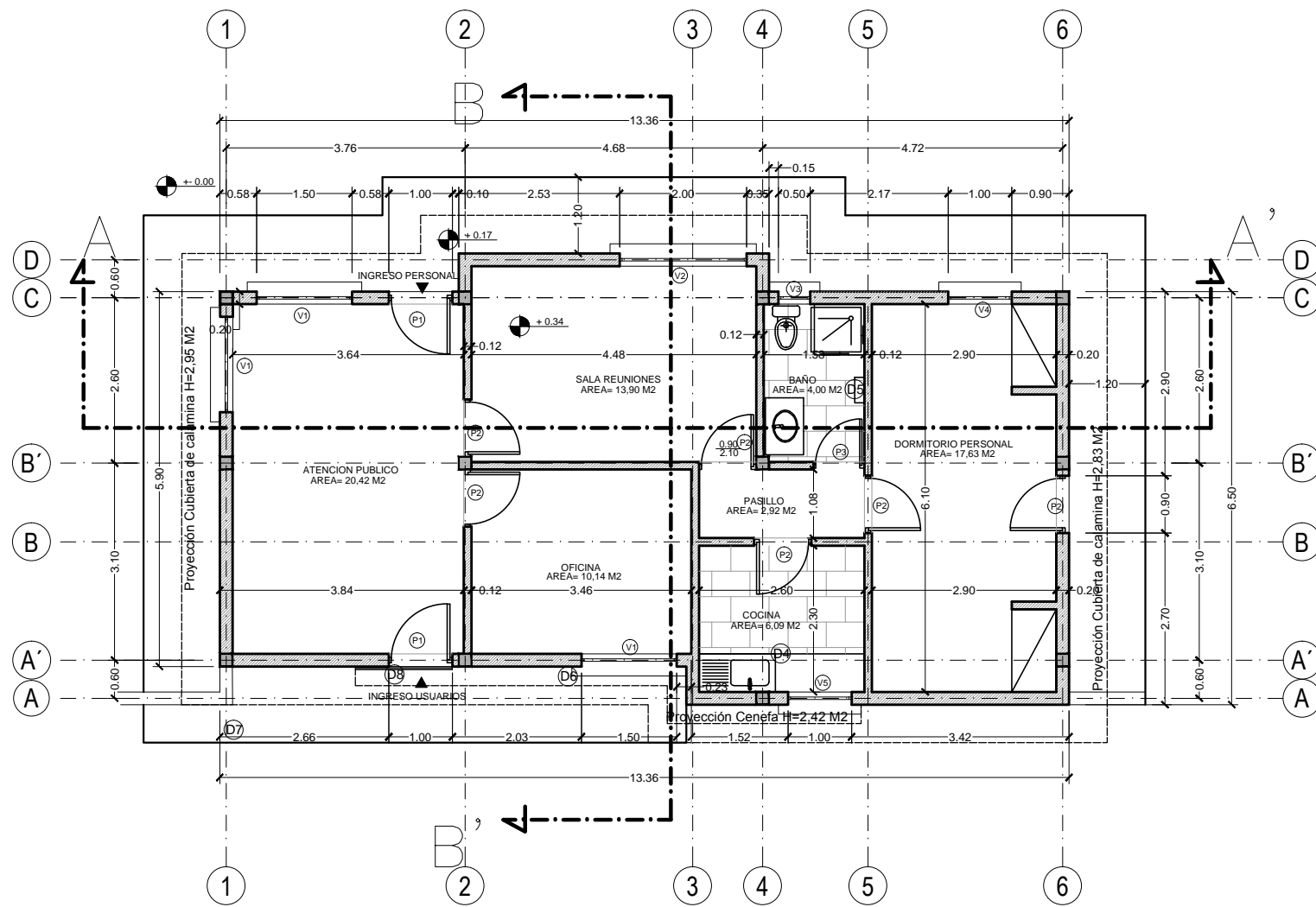
DIMENSIONES EN METROS	UBICACION:		 <p>Corporación La fuerza que transforma Bolivia</p>	PROPIETARIO:	OBRA: PROYECTO CONSTRUCCION DE OBRAS CIVILES COMPLEMENTARIAS DE ESR SAN BORJA - PROYECTO GNL DESCRIPCION: PLANTA GENERAL ESPECIALIDAD: ARQUITECTURA FECHA: MAYO 2015 ESCALA: INDICADAS LAMINA: 1/1
	DEPARTAMENTO	BENI		YACIMIENTOS PETROLIFEROS FISCALES BOLIVIANOS	
	PROVINCIA	GENERAL JOSE BALLIVIAN		GERENCIA NACIONAL DE REDES DE GAS Y DUCTOS DIRECCION GAS VIRTUAL	
	MUNICIPIO	SAN BORJA			

# PLANOS DE OFICINA ARQUITECTURA

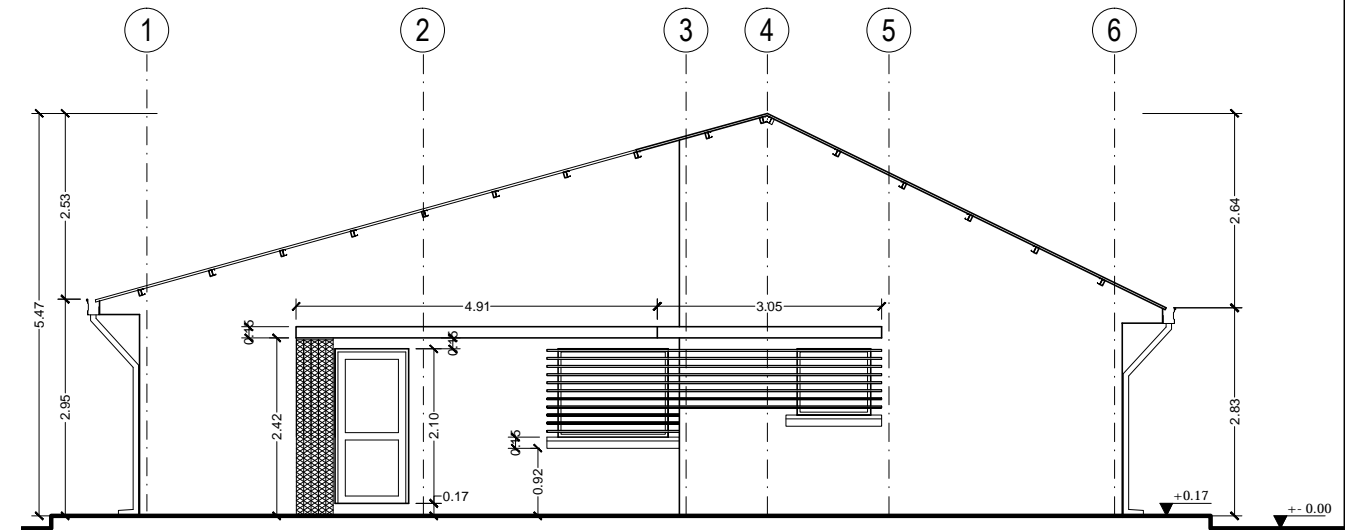


**Corporación**  
*La fuerza que transforma Bolivia*

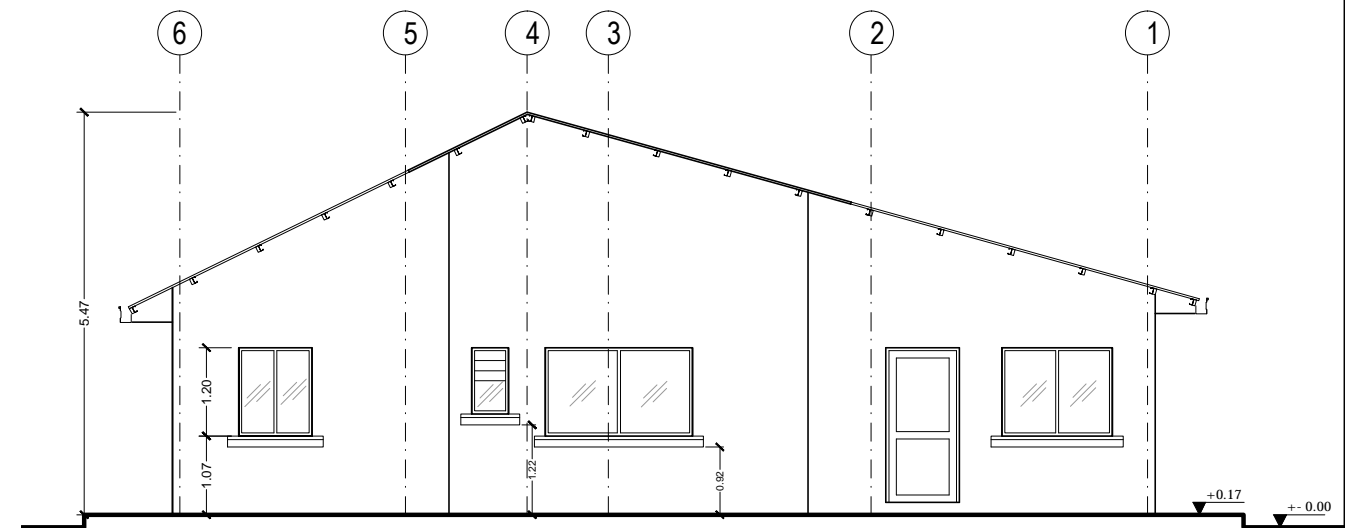
Junio - 2015



PLANTA OFICINA  
ESC. 1:100



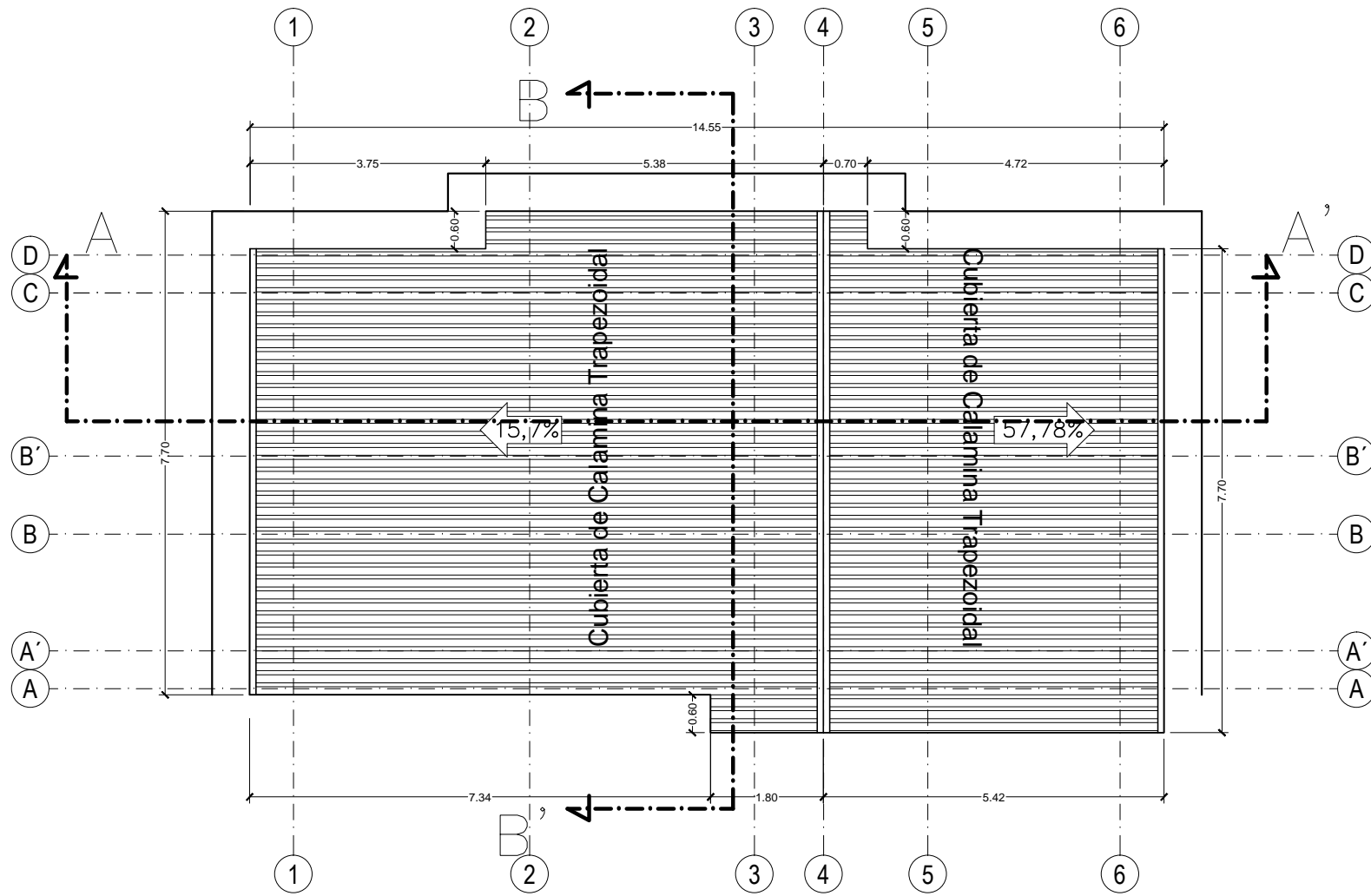
ELEVACIÓN FRONTAL  
ESC. 1:100



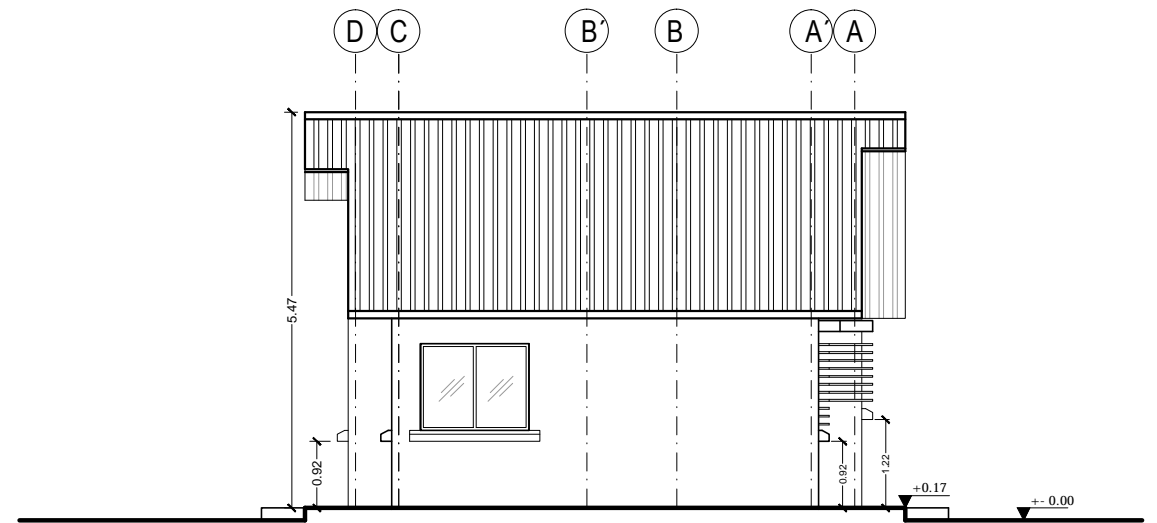
ELEVACIÓN POSTERIOR  
ESC. 1:100

DIMENSIONES EN METROS	ARQUITECTO RESPONSABLE	DIRECTOR GAS VIRTUAL	UBICACION:		PROPIETARIO: <b>YACIMIENTOS PETROLIFEROS FISCALES BOLIVIANOS</b> GERENCIA NACIONAL DE REDES DE GAS Y DUCTOS DIRECCION GAS VIRTUAL	OBRA: PROYECTO CONSTRUCCION DE OBRAS CIVILES COMPLEMENTARIAS DE ESR SAN BORJA - PROYECTO GNL					
		SELLO	DEPARTAMENTO	BENI		DESCRIPCION:	PLANOS OFICINA				
			PROVINCIA	GNAL. BALLIVIAN		ESPECIALIDAD:	ARQUITECTURA	FECHA:	MAYO / 2015	ESCALA:	INDICADAS
			MUNICIPIO	SAN BORJA		LÁMINA:	1/3				

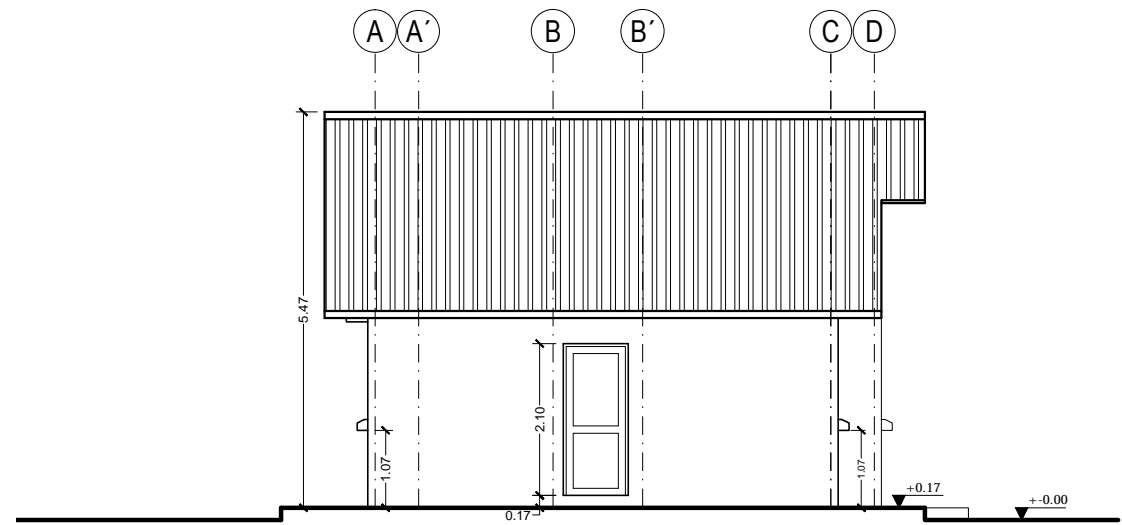




PLANO DE TECHOS  
ESC. 1:100



ELEVACIÓN LATERAL  
ESC. 1:100



ELEVACIÓN LATERAL  
ESC. 1:100

DIMENSIONES EN METROS

ARQUITECTO RESPONSABLE

DIRECTOR GAS VIRTUAL

SELLO

UBICACION:

DEPARTAMENTO	BENI
PROVINCIA	GNAL. BALLIVIAN
MUNICIPIO	SAN BORJA

PROPIETARIO:

YACIMIENTOS PETROLIFEROS  
FISCALES BOLIVIANOS  
GERENCIA NACIONAL DE REDES DE GAS Y DUCTOS  
DIRECCION GAS VIRTUAL

OBRA:

PROYECTO CONSTRUCCION DE OBRAS CIVILES COMPLEMENTARIAS  
DE ESR SAN BORJA - PROYECTO GNL

DESCRIPCION:

PLANOS OFICINA

ESPECIALIDAD:  
ARQUITECTURA

FECHA:  
MAYO / 2015

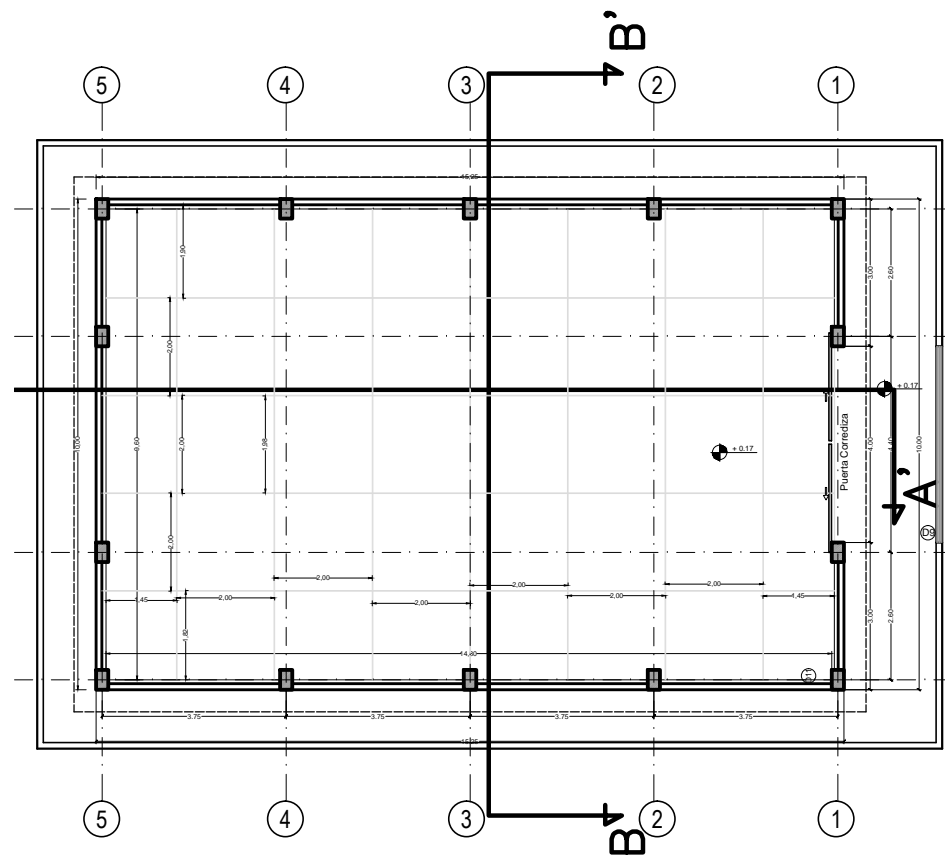
ESCALA:  
INDICADAS

LÁMINA:  
3/3

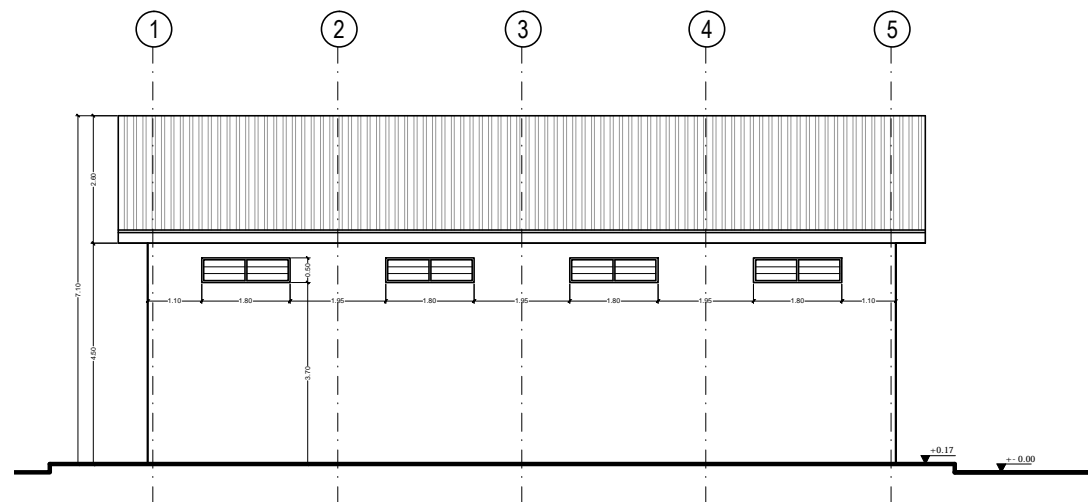
# PLANOS DE GALPON ARQUITECTURA



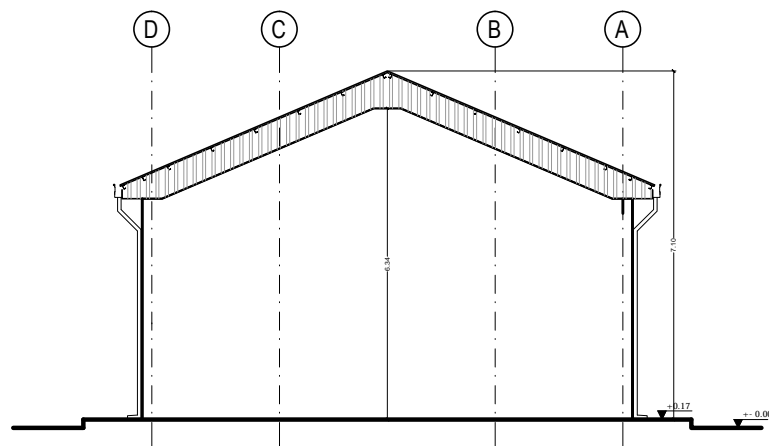
Junio - 2015



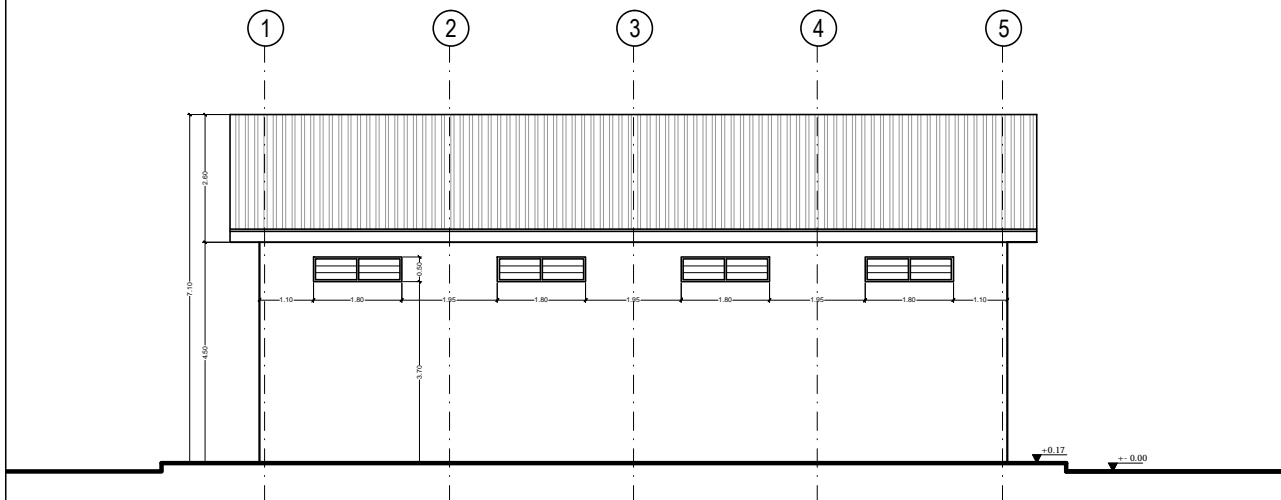
PLANTA GALPÓN  
ESC. 1:150



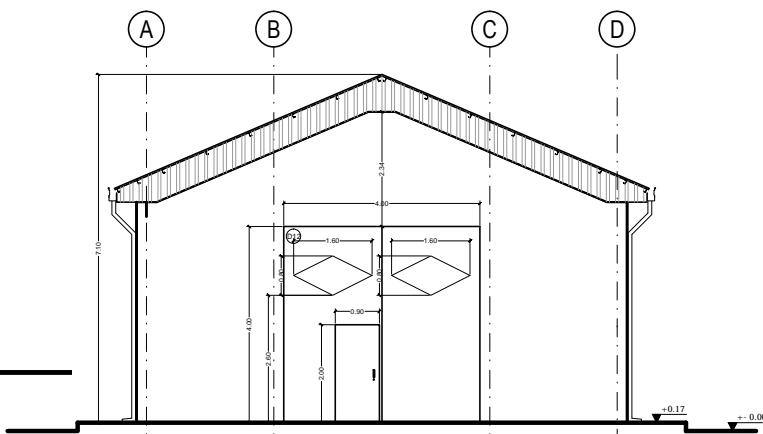
ELEVACION LATERAL  
ESC. 1:150



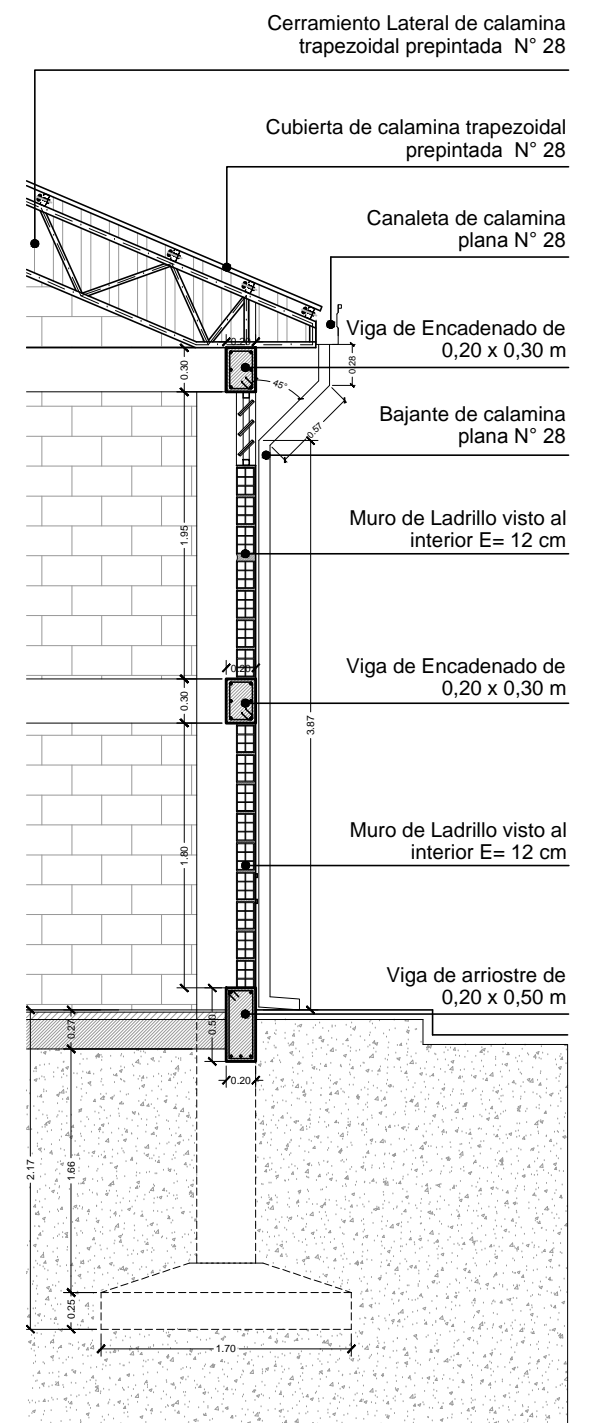
ELEVACIÓN POSTERIOR  
ESC. 1:150



ELEVACIÓN LATERAL  
ESC. 1:150

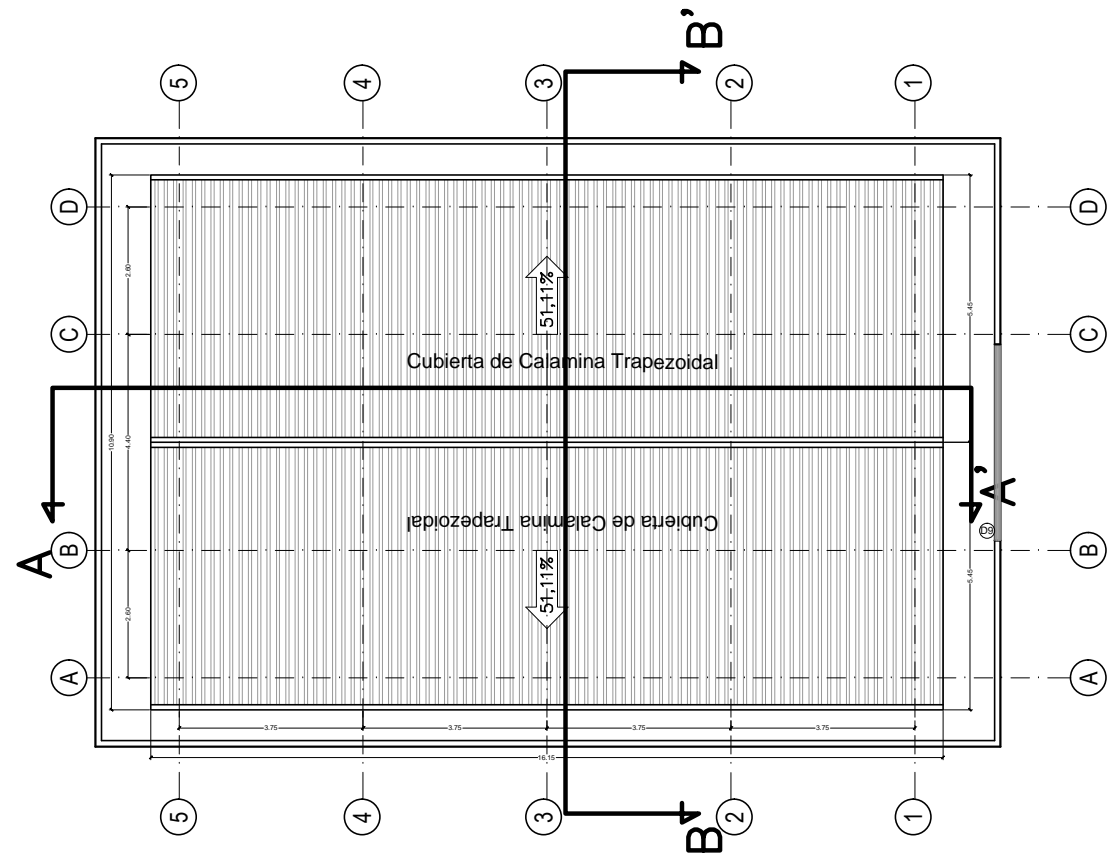


ELEVACIÓN FRONTAL  
ESC. 1:150

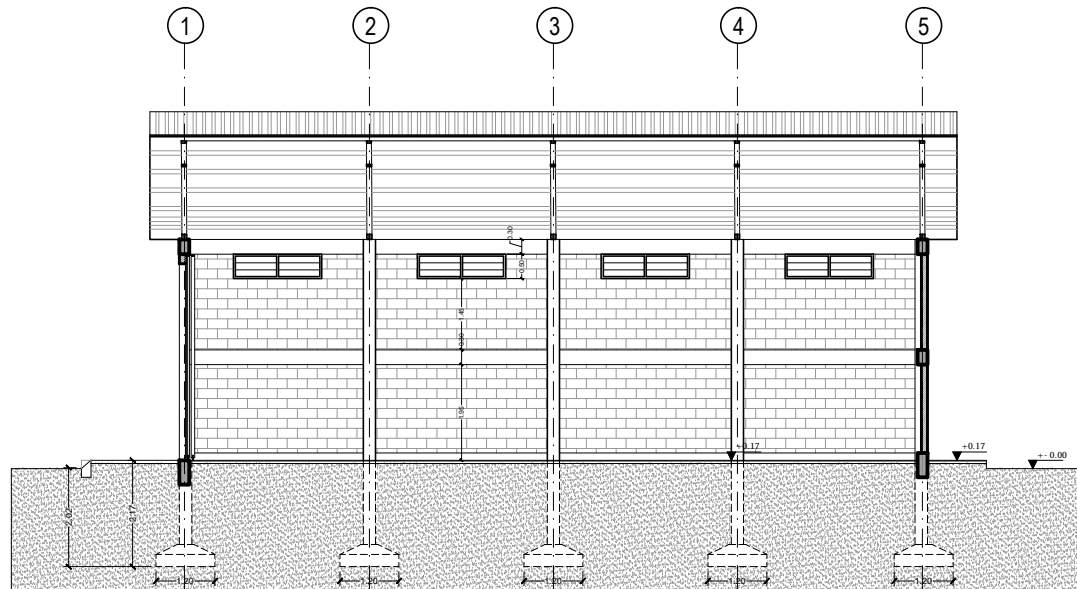


CORTE DE BORDE - GALPÓN  
ESC. 1:50

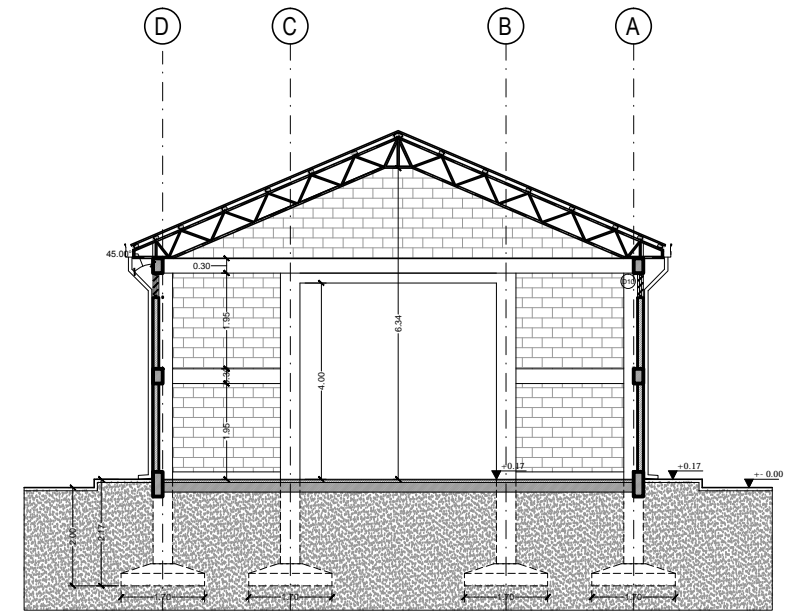
DIMENSIONES EN METROS	ARQUITECTO RESPONSABLE	DIRECTOR GAS VIRTUAL	UBICACION:		PROPIETARIO: YACIMIENTOS PETROLIFEROS FISCALES BOLIVIANOS GERENCIA NACIONAL DE REDES DE GAS Y DUCTOS DIRECCION GAS VIRTUAL	OBRA: PROYECTO CONSTRUCCION DE OBRAS CIVILES COMPLEMENTARIAS DE ESR SAN BORJA - PROYECTO GNL			
		SELLO	DEPARTAMENTO	BENI		DESCRIPCIÓN: PLANOS GALPÓN			
			PROVINCIA	GNAL. BALLIVIAN		ESPECIALIDAD: ARQUITECTURA			
			MUNICIPIO	SAN BORJA		FECHA: MAYO / 2015	ESCALA: INDICADAS	LÁMINA: 1/2	



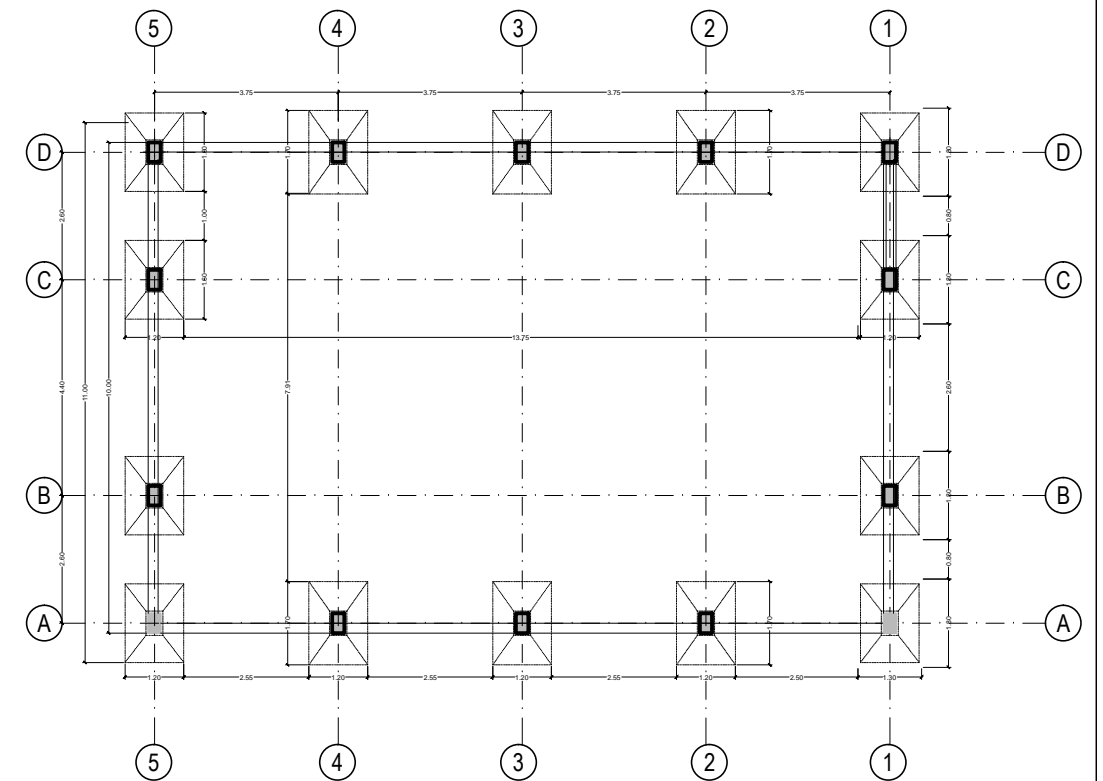
PLANO DE TECHOS  
ESC. 1:150



CORTE A - A'  
ESC. 1:150



CORTE B-B'  
ESC. 1:150



PLANO DE CIMIENTOS  
ESC. 1:150

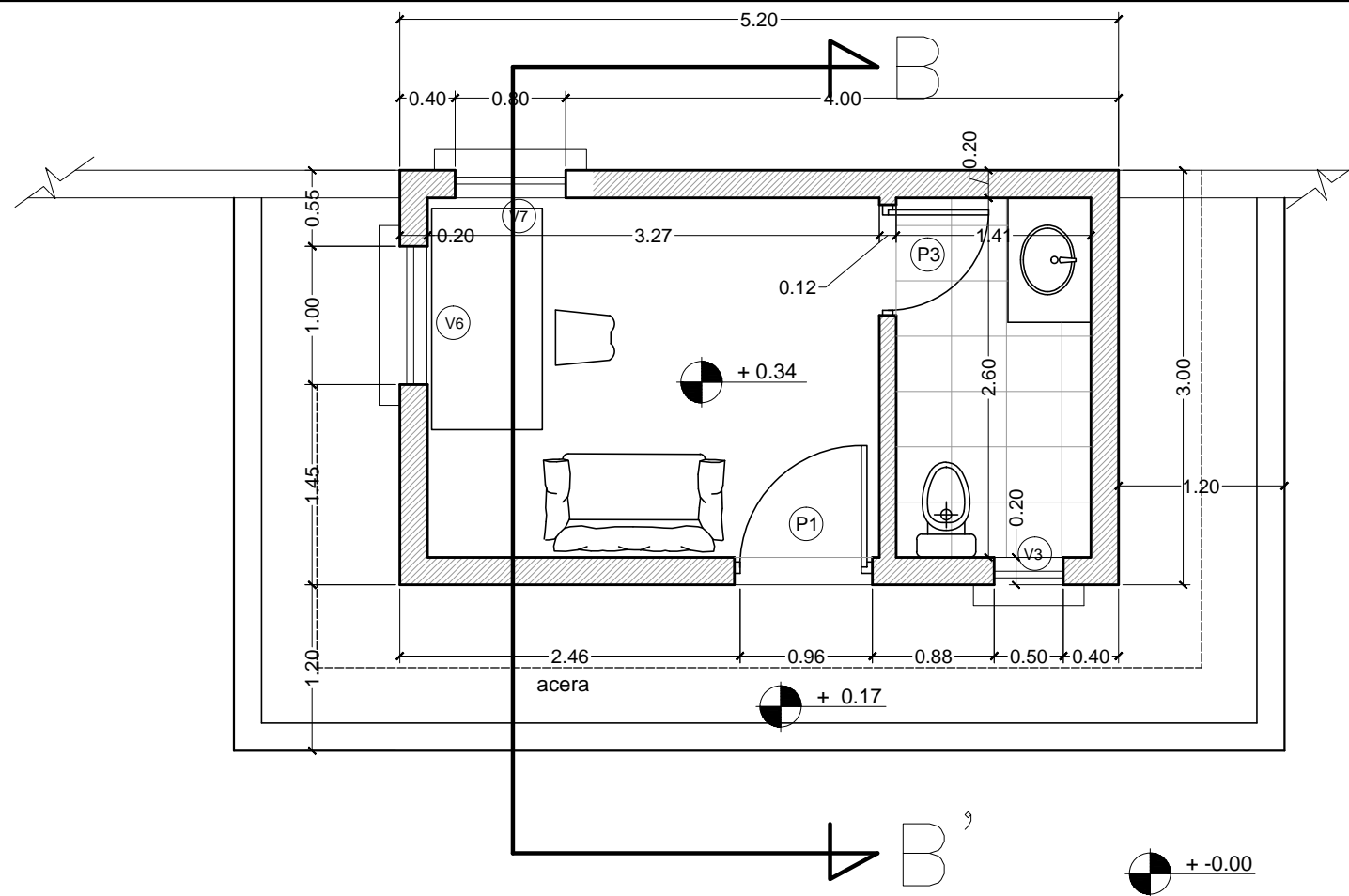
DIMENSIONES EN METROS	ARQUITECTO RESPONSABLE	DIRECTOR GAS VIRTUAL	UBICACION:		PROPIETARIO: YACIMIENTOS PETROLIFEROS FISCALES BOLIVIANOS GERENCIA NACIONAL DE REDES DE GAS Y DUCTOS DIRECCION GAS VIRTUAL	OBRA: PROYECTO CONSTRUCCION DE OBRAS CIVILES COMPLEMENTARIAS DE ESR SAN BORJA - PROYECTO GNL					
		SELLO	DEPARTAMENTO	BENI		DESCRIPCION:	PLANOS GALPÓN				
			PROVINCIA	GNAL. BALLIVIAN		ESPECIALIDAD:	ARQUITECTURA	FECHA:	MAYO / 2015	ESCALA:	INDICADAS
			MUNICIPIO	SAN BORJA		LÁMINA:	2/2				

# PLANOS DE PUESTO DE CONTROL ARQUITECTURA

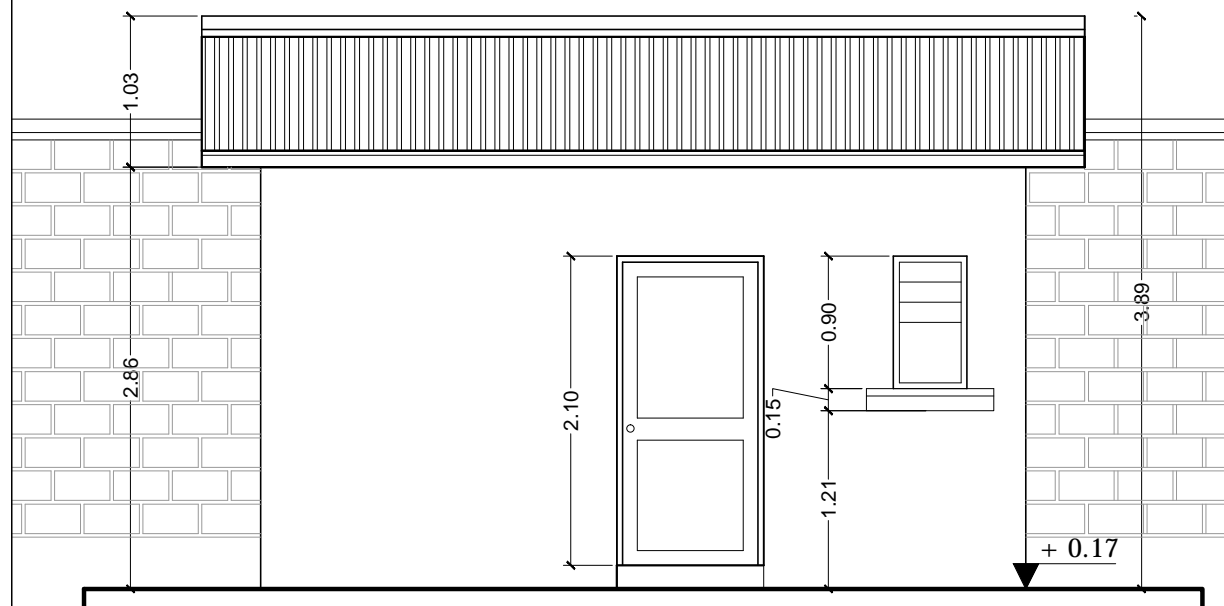


**Corporación**  
*La fuerza que transforma Bolivia*

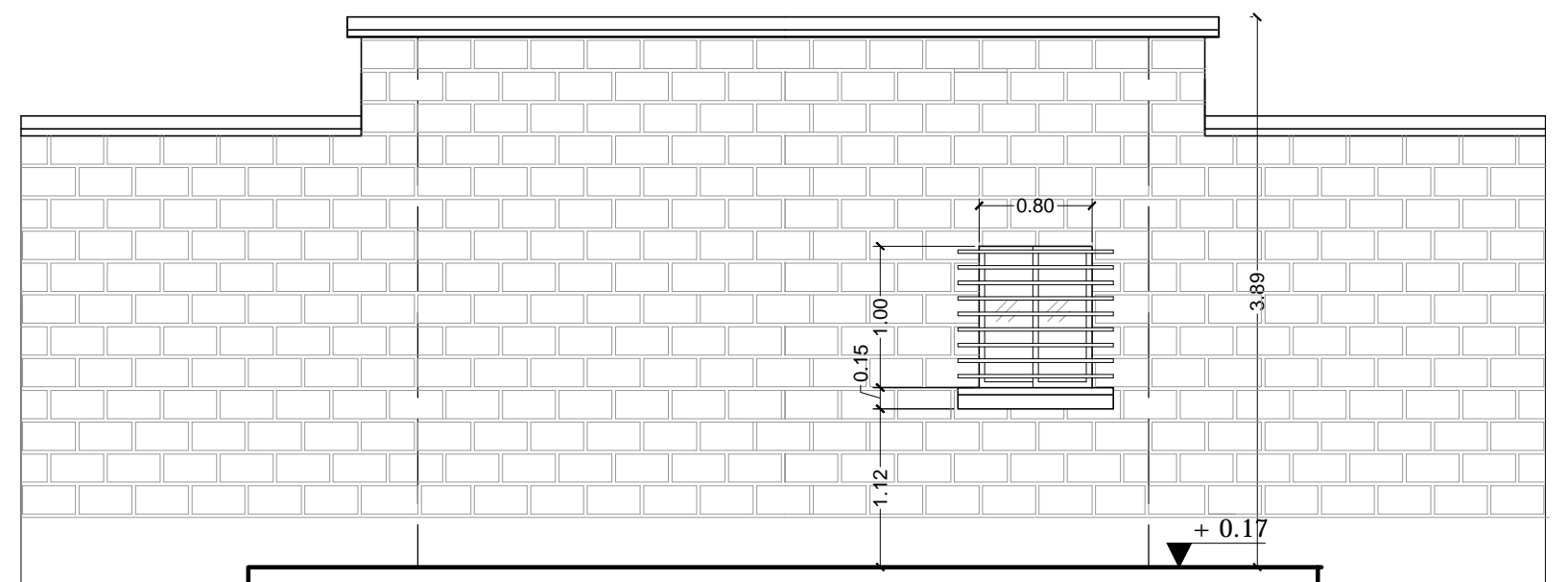
Junio - 2015



PLANTA PUESTO DE CONTROL  
ESC. 1:50

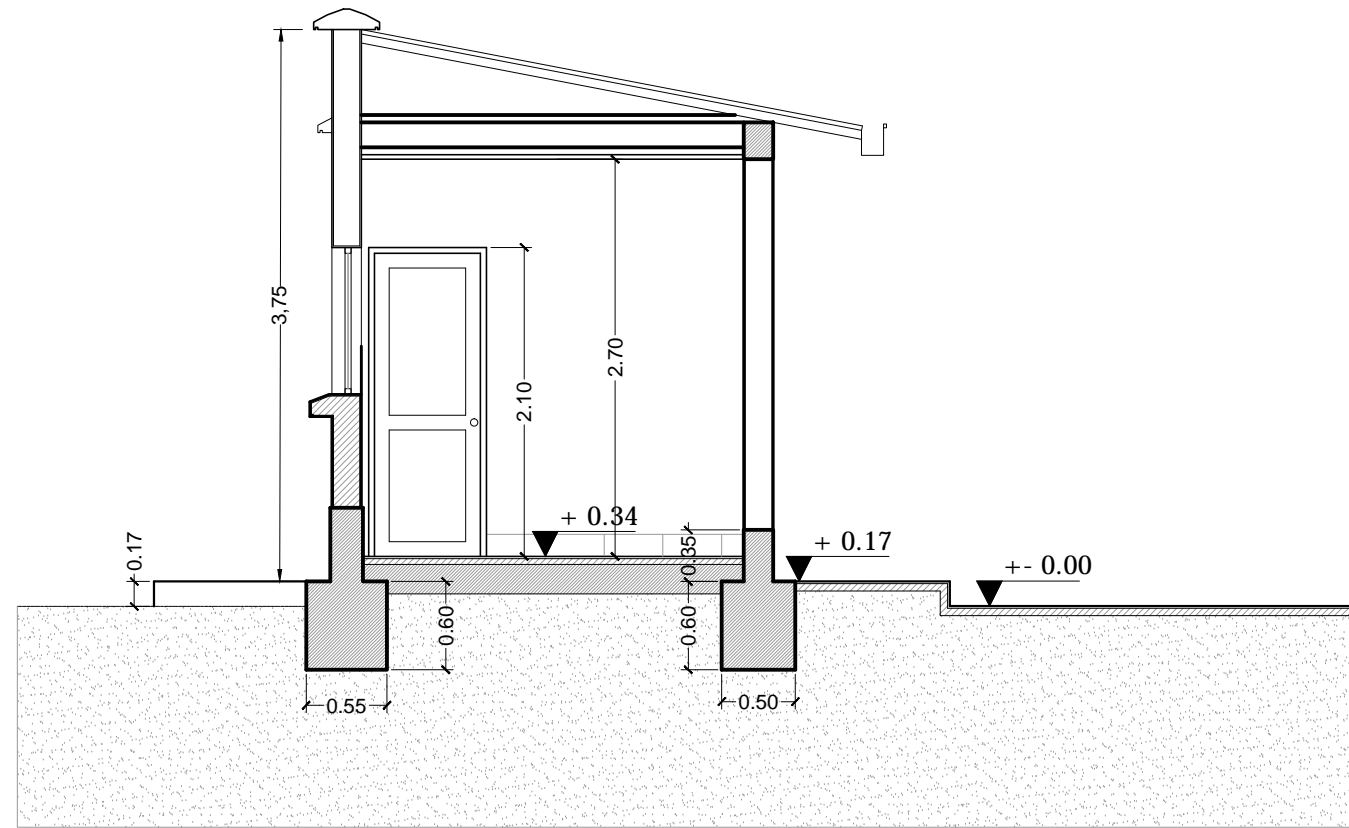


ELEVACIÓN FRONTAL  
ESC. 1:50

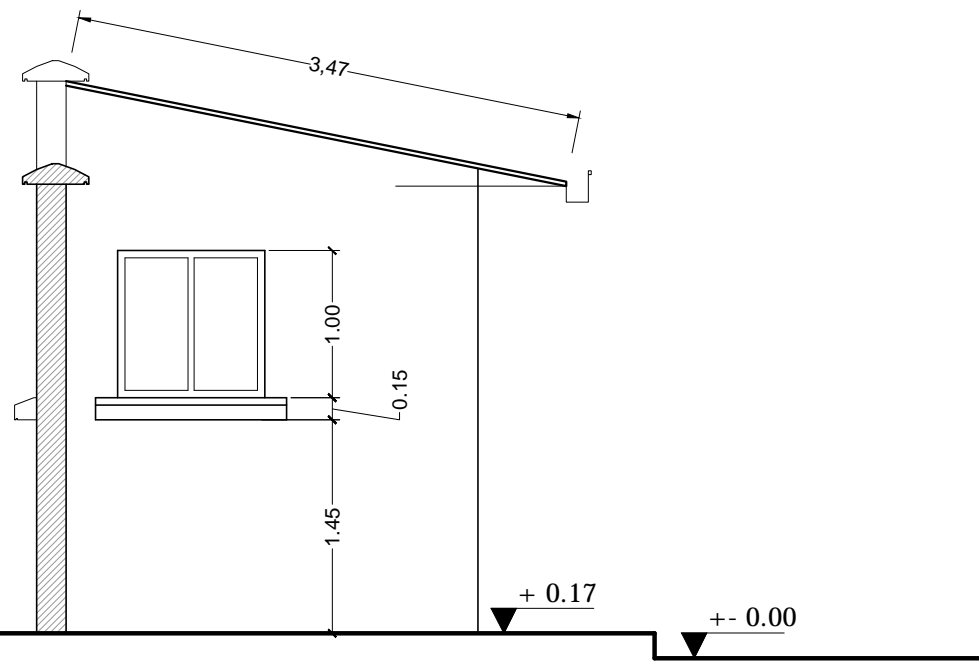


ELEVACIÓN POSTERIOR  
ESC. 1:50

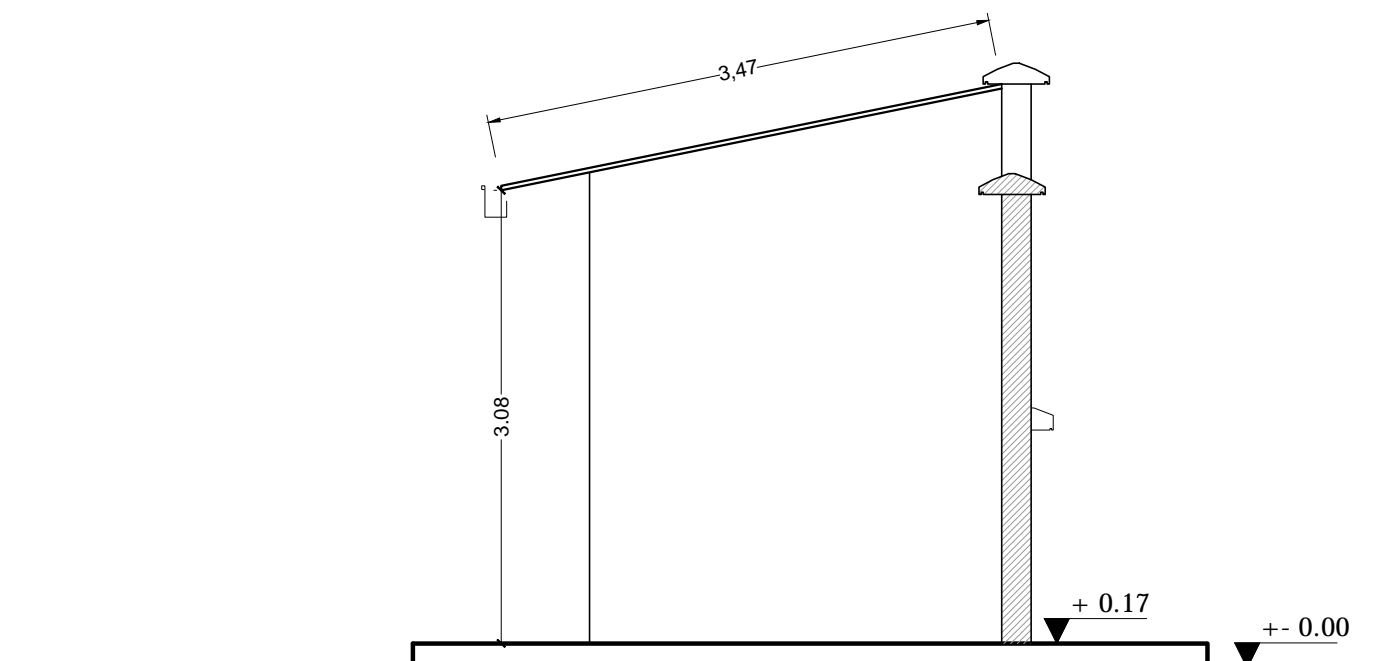
DIMENSIONES EN METROS	ARQUITECTO RESPONSABLE	DIRECTOR GAS VIRTUAL	UBICACION:		PROPIETARIO: YACIMIENTOS PETROLIFEROS FISCALES BOLIVIANOS GERENCIA NACIONAL DE REDES DE GAS Y DUCTOS DIRECCION GAS VIRTUAL	OBRA: PROYECTO CONSTRUCCION DE OBRAS CIVILES COMPLEMENTARIAS DE ESR SAN BORJA - PROYECTO GNL			
			DEPARTAMENTO	BENI		DESCRIPCION: PLANOS PUESTO DE CONTROL			
		SELLO	PROVINCIA	GANL. BALLIVIAN		ESPECIALIDAD: ARQUITECTURA	FECHA: MAYO / 2015	ESCALA: INDICADAS	LÁMINA: 1/2
			MUNICIPIO	SAN BORJA					



CORTE A - A'  
ESC. 1:50



ELEVACIÓN LATERAL  
ESC. 1:50



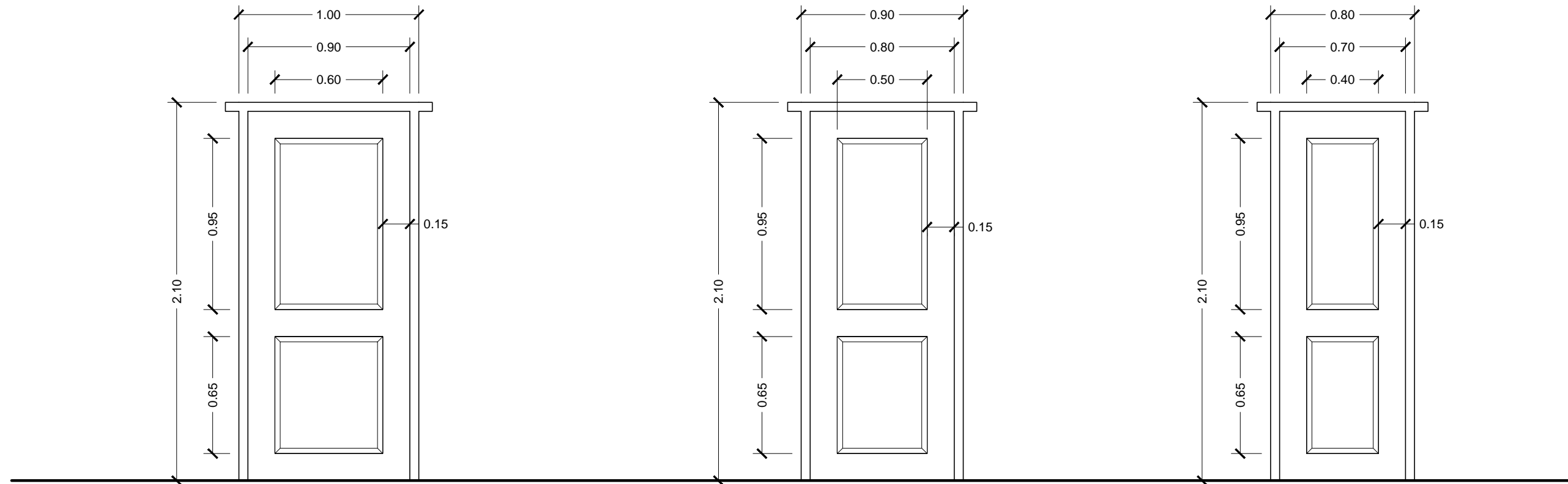
ELEVACIÓN LATERAL  
ESC. 1:50

DIMENSIONES EN METROS	ARQUITECTO RESPONSABLE	DIRECTOR GAS VIRTUAL	UBICACION:		PROPIETARIO: YACIMIENTOS PETROLIFEROS FISCALES BOLIVIANOS GERENCIA NACIONAL DE REDES DE GAS Y DUCTOS DIRECCION GAS VIRTUAL	OBRA: PROYECTO CONSTRUCCION DE OBRAS CIVILES COMPLEMENTARIAS DE ESR SAN BORJA - PROYECTO GNL							
		SELLO	DEPARTAMENTO	BENI		DESCRIPCIÓN: PLANOS PUESTO DE CONTROL							
			PROVINCIA	GANL. BALLIVIAN		ESPECIALIDAD:	ARQUITECTURA	FECHA:	MAYO / 2015	ESCALA:	INDICADAS	LÁMINA:	2/2
			MUNICIPIO	SAN BORJA									

# PLANOS DE DETALLES ARQUITECTURA



Junio - 2015



P1

Puerta exterior  
Marco de 2" x 6"  
1.00 x 2.10 m  
2 Piezas

P2

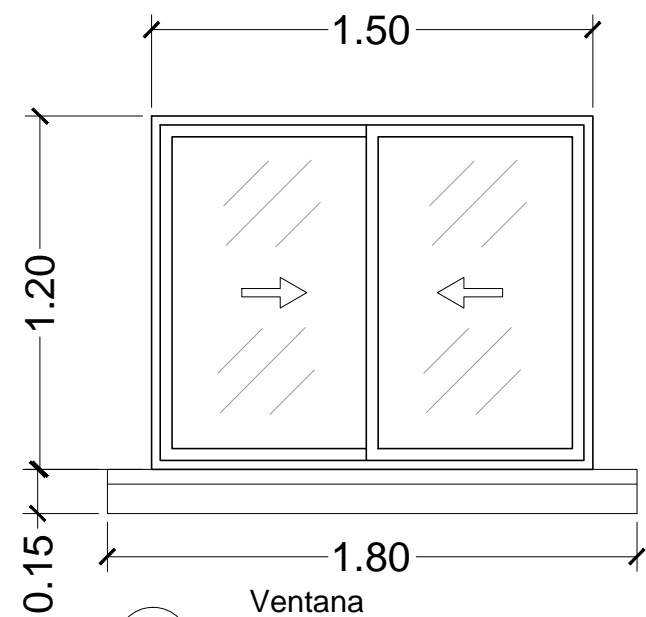
Puerta interior  
Marco de 2" x 6"  
0.90 x 2.10  
6 Piezas

P3

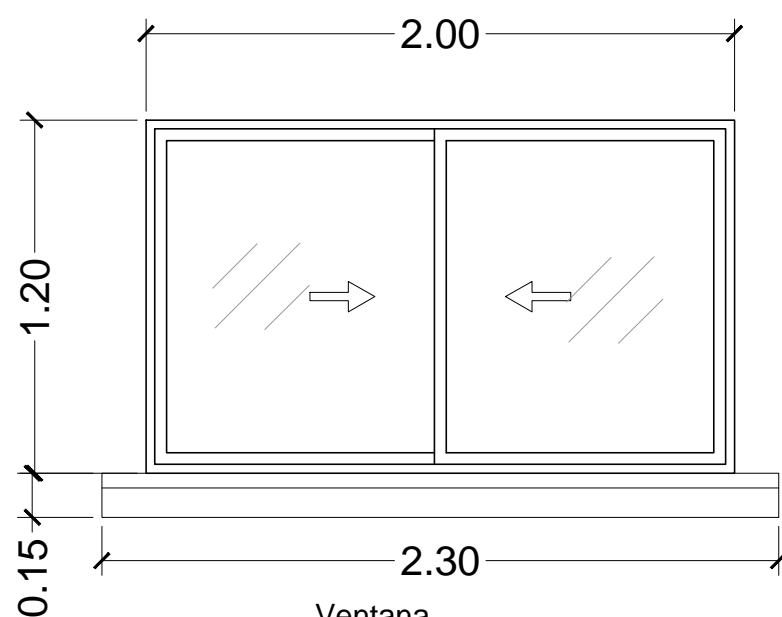
Puerta interior  
Marco de 2" x 6"  
0.80 x 2.10  
1 Pieza

DETALLE DE PUERTAS DE MADERA  
Esc. 1:25

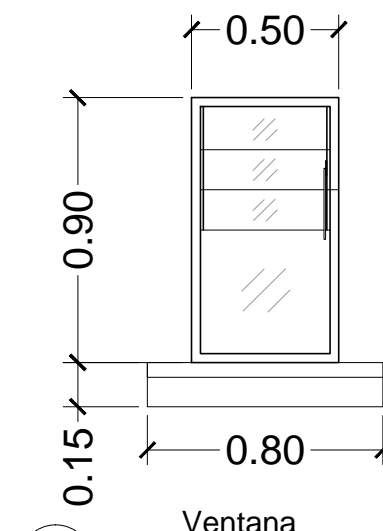
DIMENSIONES EN METROS	ARQUITECTO RESPONSABLE	DIRECTOR GAS VIRTUAL	UBICACION:		PROPIETARIO: YACIMIENTOS PETROLIFEROS FISCALES BOLIVIANOS GERENCIA NACIONAL DE REDES DE GAS Y DUCTOS DIRECCION GAS VIRTUAL	OBRA: PROYECTO CONSTRUCCION DE OBRAS CIVILES COMPLEMENTARIAS DE ESR SAN BORJA - PROYECTO GNL					
		SELLO	DEPARTAMENTO	BENI		DESCRIPCION:	DETALLES PUERTAS - OFICINA Y PUESTO DE CONTROL				
			PROVINCIA	GNAL. BALLIVIAN		ESPECIALIDAD:	ARQUITECTURA	FECHA:	MAYO / 2015	ESCALA:	1:25
			MUNICIPIO	SAN BORJA		LAMINA:	1/8				



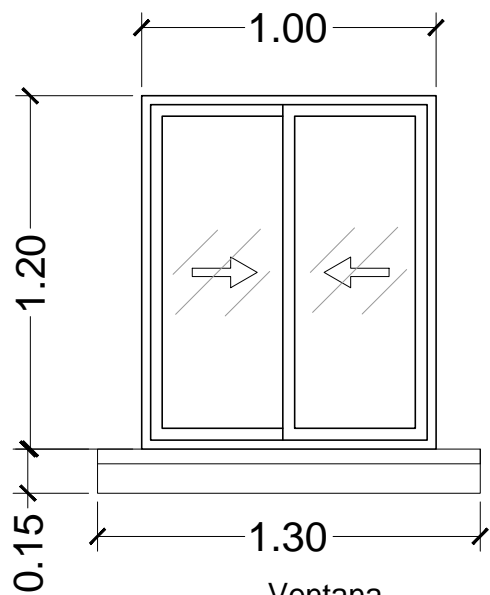
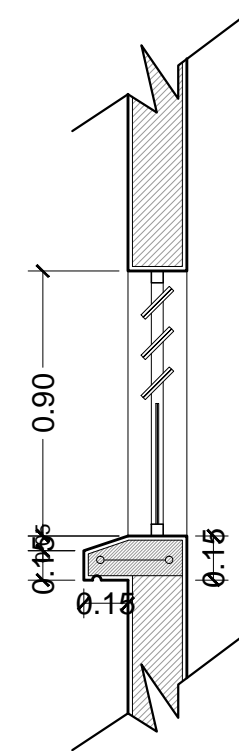
**V1**  
Ventana  
Marco de aluminio  
1.50 x 1.20 m  
3 Piezas



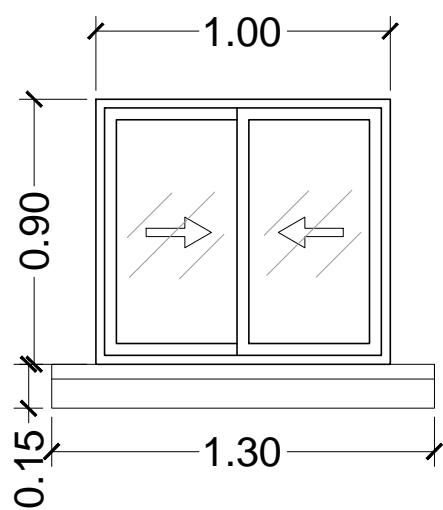
**V2**  
Ventana  
Marco de aluminio  
2.00 x 1.20 m  
1 Pieza



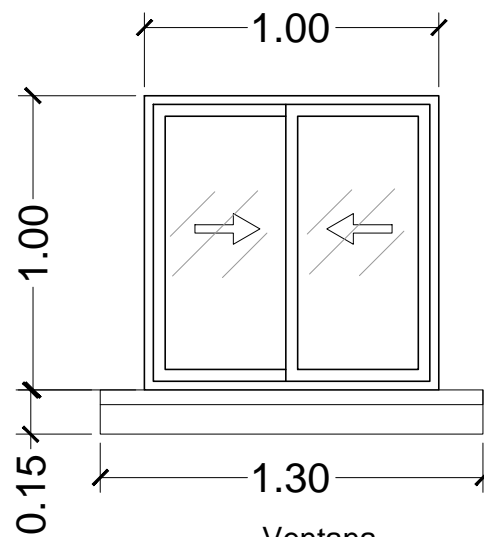
**V3**  
Ventana  
Marco de aluminio  
0.50 x 0.90 m  
2 Piezas



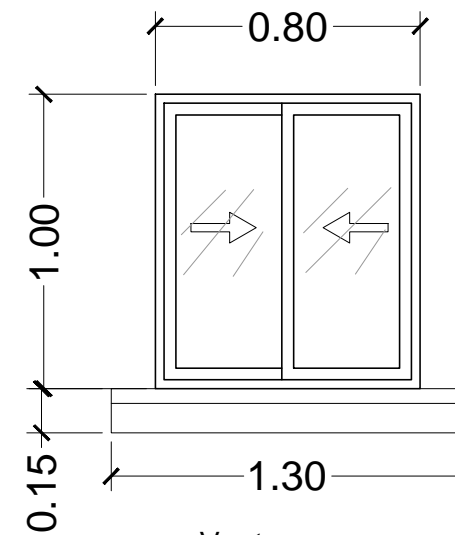
**V4**  
Ventana  
Marco de aluminio  
1.00 x 1.20 m  
1 Pieza



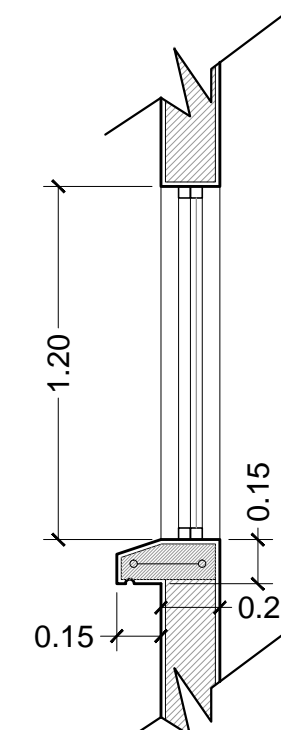
**V5**  
Ventana  
Marco de aluminio  
1.00 x 0.90 m  
1 Pieza



**V6**  
Ventana  
Marco de aluminio  
1.00 x 1.00 m  
2 Piezas

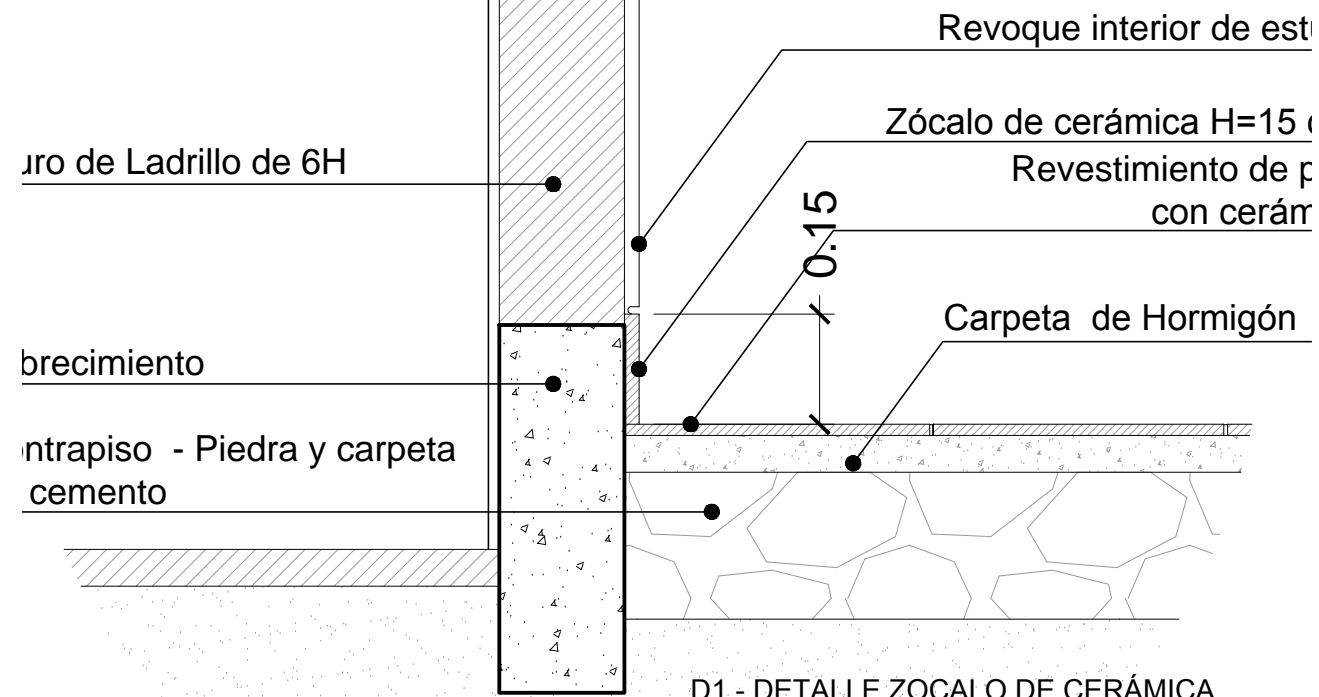


**V7**  
Ventana  
Marco de aluminio  
0.80 x 1.00 m  
1 Pieza

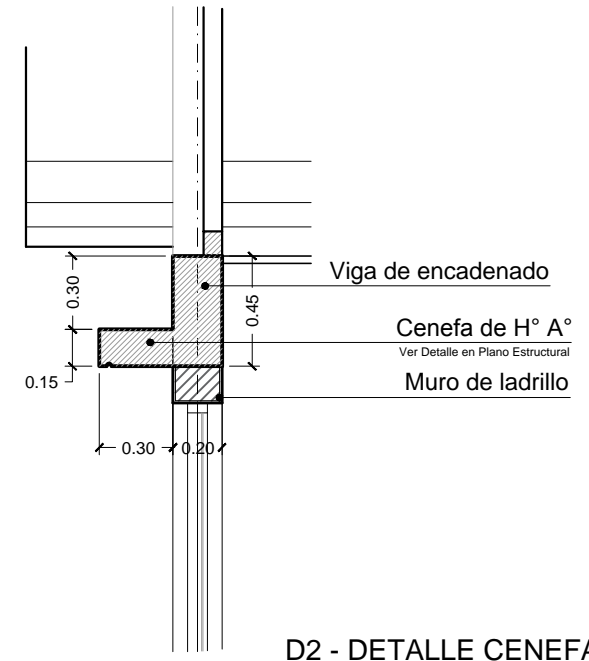


**DETALLE DE VENTANAS DE ALUMINIO**  
Esc. 1:25

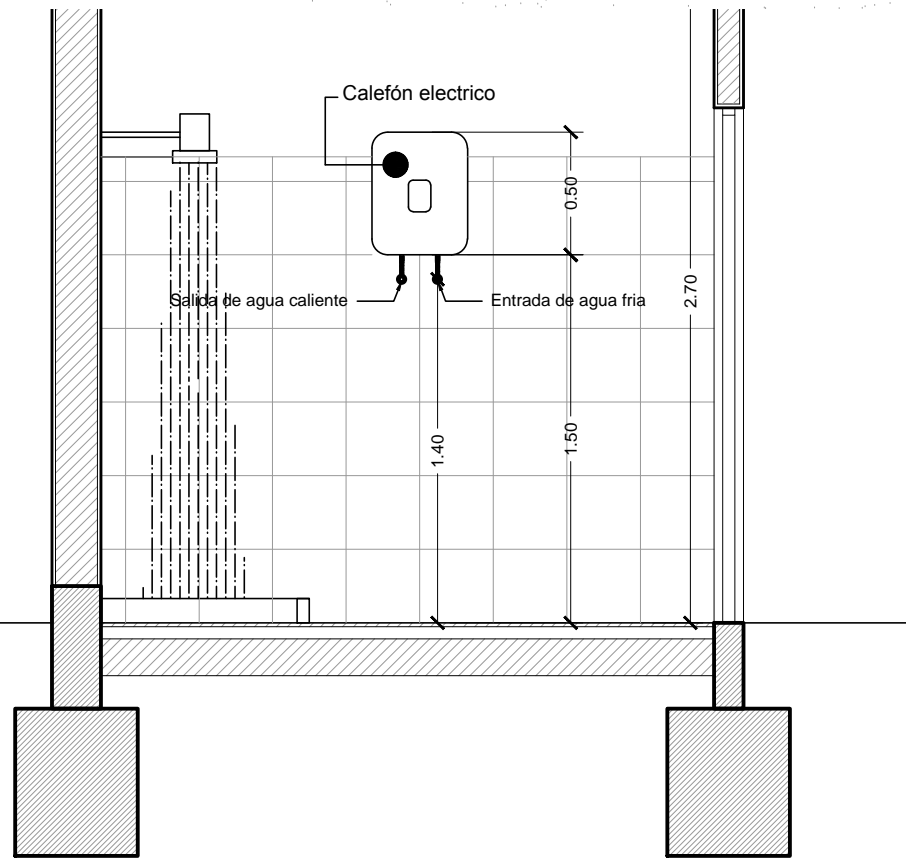
DIMENSIONES EN METROS	ARQUITECTO RESPONSABLE	DIRECTOR GAS VIRTUAL	UBICACION:		PROPIETARIO: YACIMIENTOS PETROLIFEROS FISCALES BOLIVIANOS GERENCIA NACIONAL DE REDES DE GAS Y DUCTOS DIRECCION GAS VIRTUAL	OBRA: PROYECTO CONSTRUCCION DE OBRAS CIVILES COMPLEMENTARIAS DE ESR SAN BORJA - PROYECTO GNL				
		SELLO	DEPARTAMENTO	BENI		DESCRIPCION: DETALLES VENTANAS - OFICINA Y PUESTO DE CONTROL	ESPECIALIDAD: ARQUITECTURA	FECHA: MAYO / 2015	ESCALA: 1:25	LAMINA: 2/3
			PROVINCIA	GNAL. BALLIVIAN						
			MUNICIPIO	SAN BORJA						



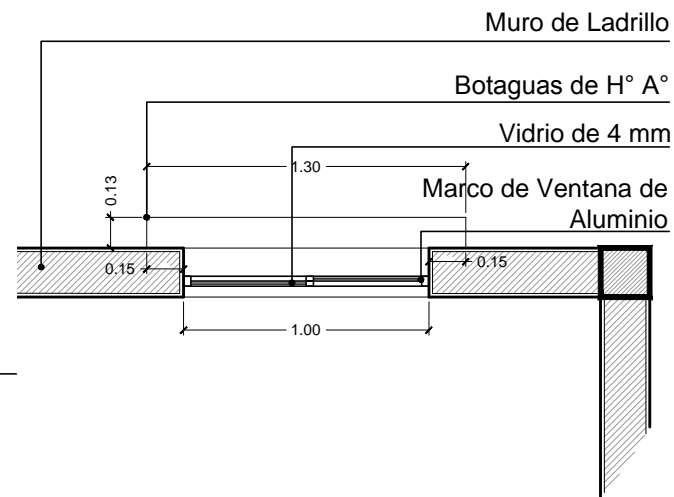
D1 - DETALLE ZOCALO DE CERÁMICA  
ESC 1:10



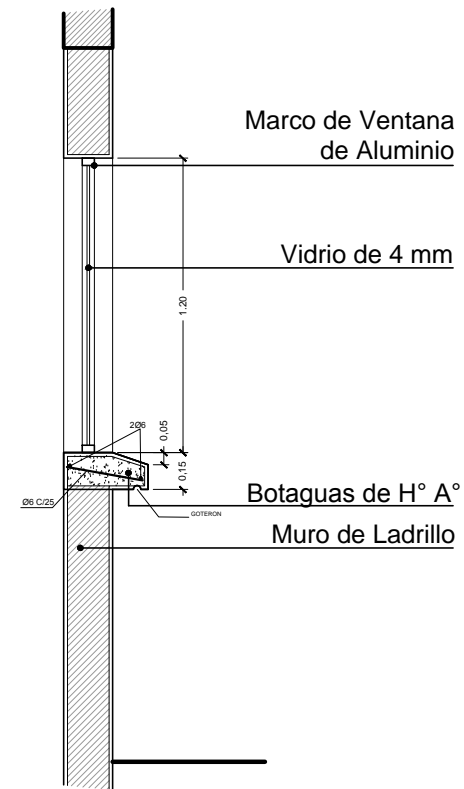
D2 - DETALLE CENEFA  
ESC. 1:30



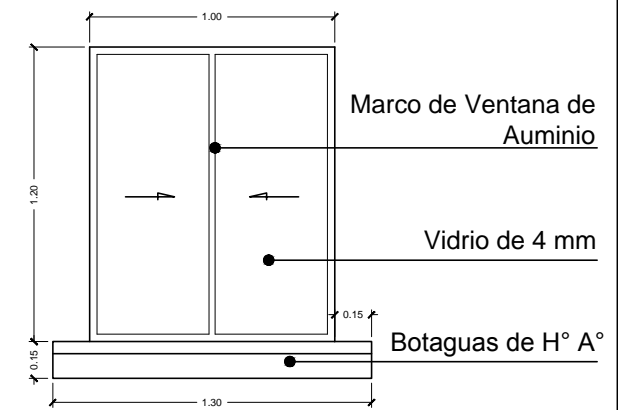
D4 - DETALLE COLOCADO CALEFÓN  
ELECTRICO  
ESC.1:30



D3 - DETALLE DE VENTANA  
VISTA EN PLANTA  
ESC. 1:30

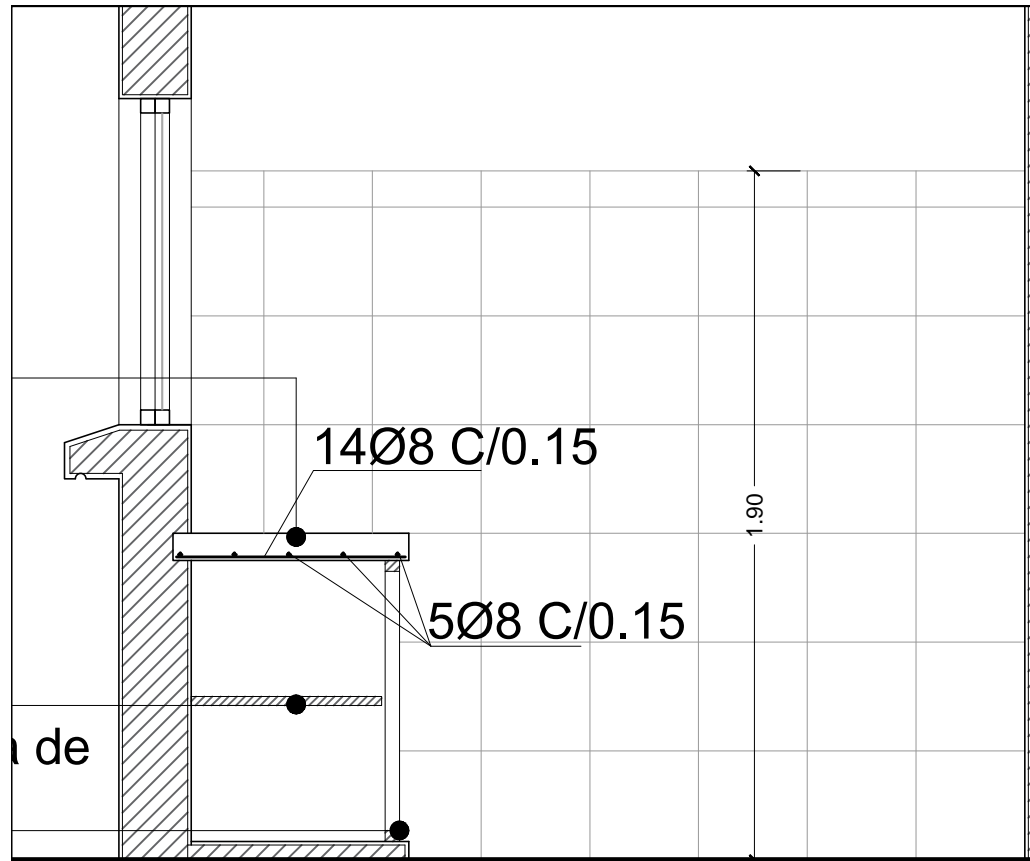


D3 - DETALLE DE VENTANA  
VISTA EN CORTE  
ESC. 1:30

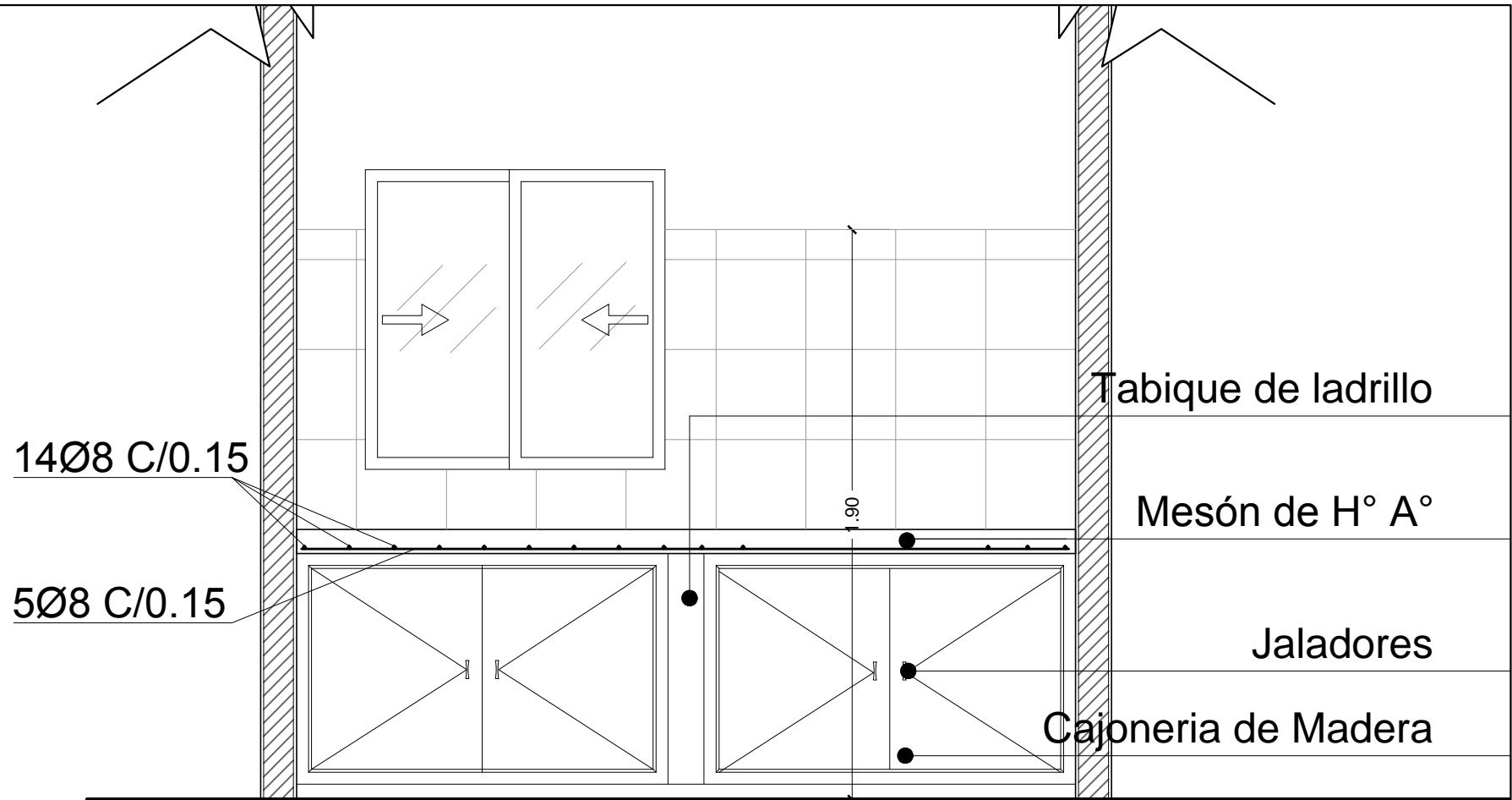


D3 - DETALLE DE VENTANA  
VISTA EN ELEVACIÓN  
ESC.1:30

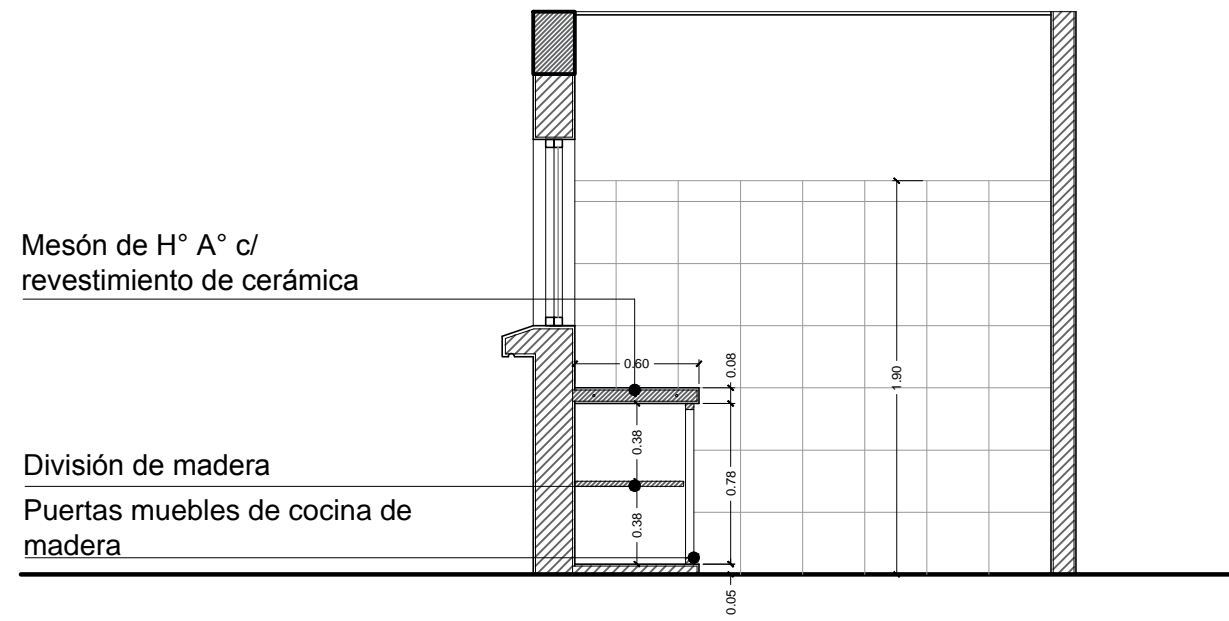
DIMENSIONES EN METROS	ARQUITECTO RESPONSABLE	DIRECTOR GAS VIRTUAL	UBICACION:		PROPIETARIO: YACIMIENTOS PETROLIFEROS FISCALES BOLIVIANOS GERENCIA NACIONAL DE REDES DE GAS Y DUCTOS DIRECCION GAS VIRTUAL	OBRA: PROYECTO CONSTRUCCION DE OBRAS CIVILES COMPLEMENTARIAS DE ESR SAN BORJA - PROYECTO GNL					
			DEPARTAMENTO	BENI		DESCRIPCIÓN: DETALLES CONSTRUCTIVOS - OFICINA Y PUESTO DE CONTROL					
			PROVINCIA	GNAL. BALLIVIAN		ESPECIALIDAD:	ARQUITECTURA	FECHA:	MAYO / 2015	ESCALA:	INDICADAS
			MUNICIPIO	SAN BORJA		LÁMINA:	3/9				



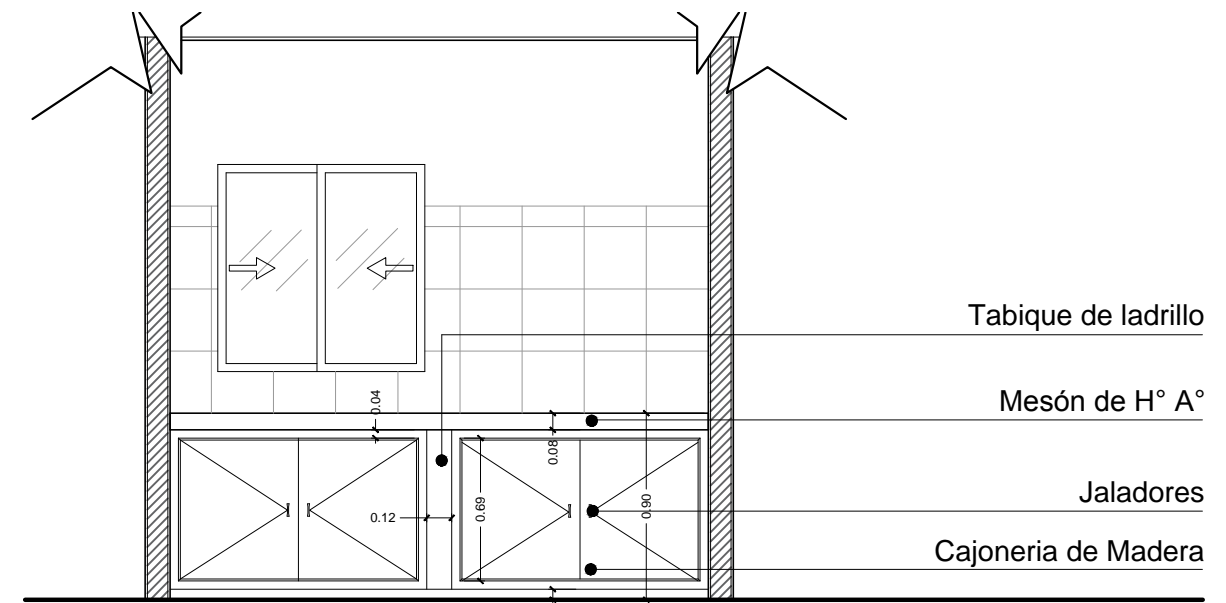
D4 - DETALLE ENFERRADURA  
CORTE MESON COCINA  
ESC. 1:20



D4 - DETALLE ENFERRADURA MESON COCINA  
ESC. 1:20



DETALLE - CORTE MESON COCINA  
ESC. 1:35



DETALLE - ELEVACIÓN MESON COCINA  
ESC. 1:35

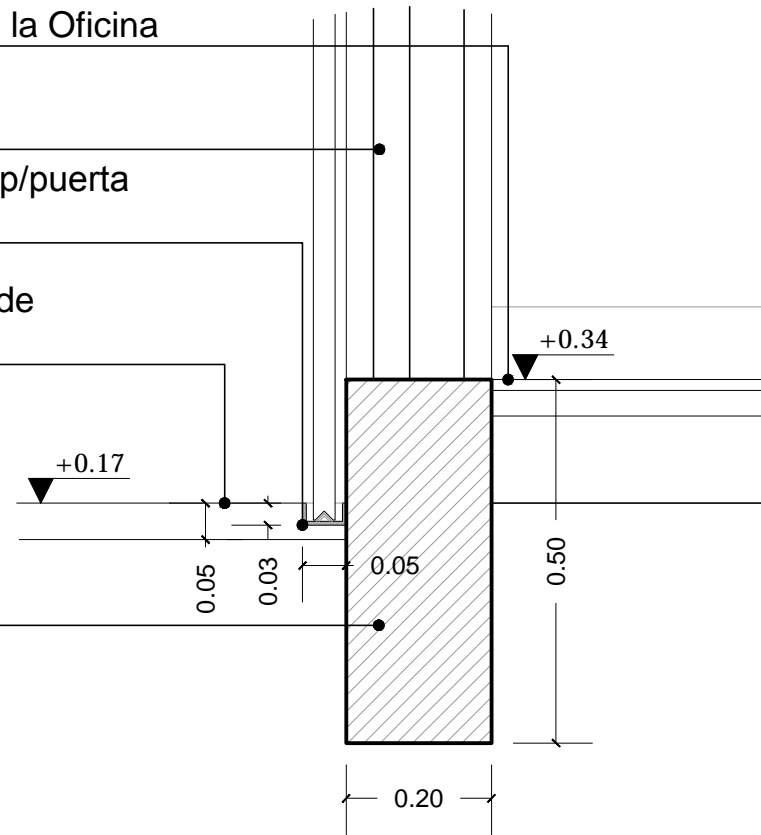
DIMENSIONES EN METROS	ARQUITECTO RESPONSABLE	DIRECTOR GAS VIRTUAL	UBICACION:		PROPIETARIO: YACIMIENTOS PETROLIFEROS FISCALES BOLIVIANOS GERENCIA NACIONAL DE REDES DE GAS Y DUCTOS DIRECCION GAS VIRTUAL	OBRA: PROYECTO CONSTRUCCION DE OBRAS CIVILES COMPLEMENTARIAS DE ESR SAN BORJA - PROYECTO GNL						
		SELO	DEPARTAMENTO	BENI		DESCRIPCIÓN:	DETALLES CONSTRUCTIVOS - MESON COCINA					
			PROVINCIA	GNAL. BALLIVIAN		MUNICIPIO	SAN BORJA	ESPECIALIDAD:	ARQUITECTURA	FECHA:	MAYO / 2015	ESCALA:

Nivel de acabado al interior de la Oficina

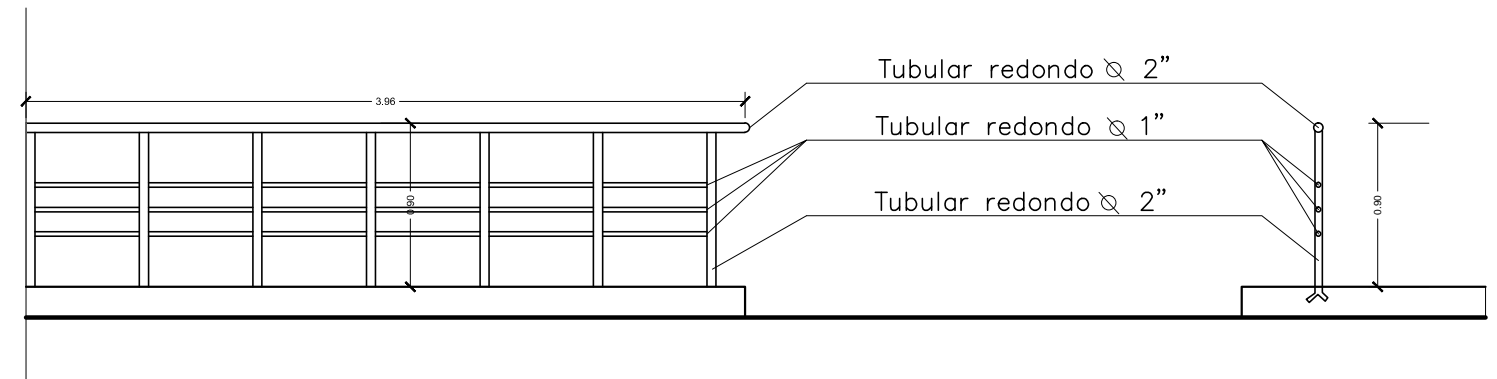
Marco de Madera de 6"  
 Perfil metálico - Riel de canal p/puerta  
 plegable de 1" x 2"

Nivel acabado exterior Acera de  
 concreto e=5 cm

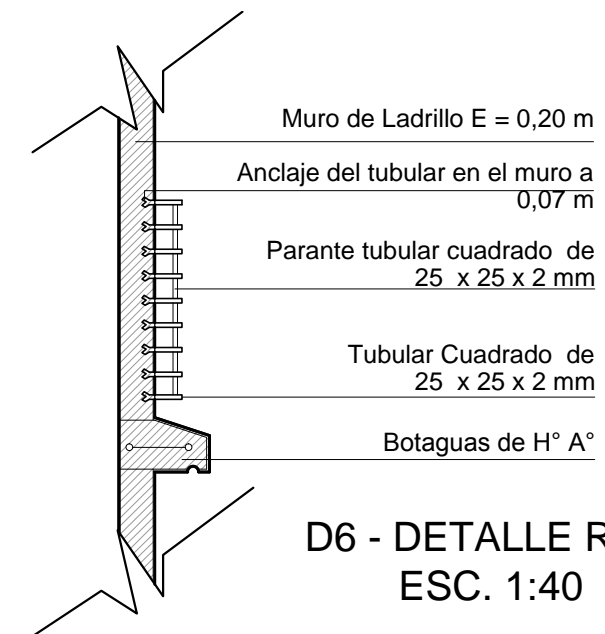
Sobrecimiento de H° C°



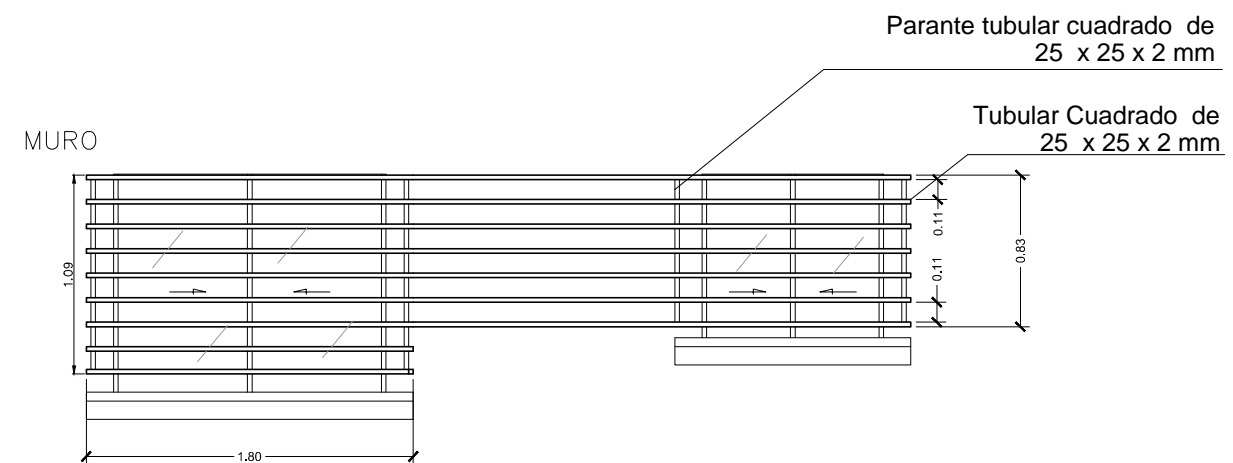
D8 - DETALLE DE RIEL EMPOTRADA PUERTA  
 PLEGABLE  
 ESC. 1:10



D7 - DETALLE BARANDA  
 ESC. 1:40

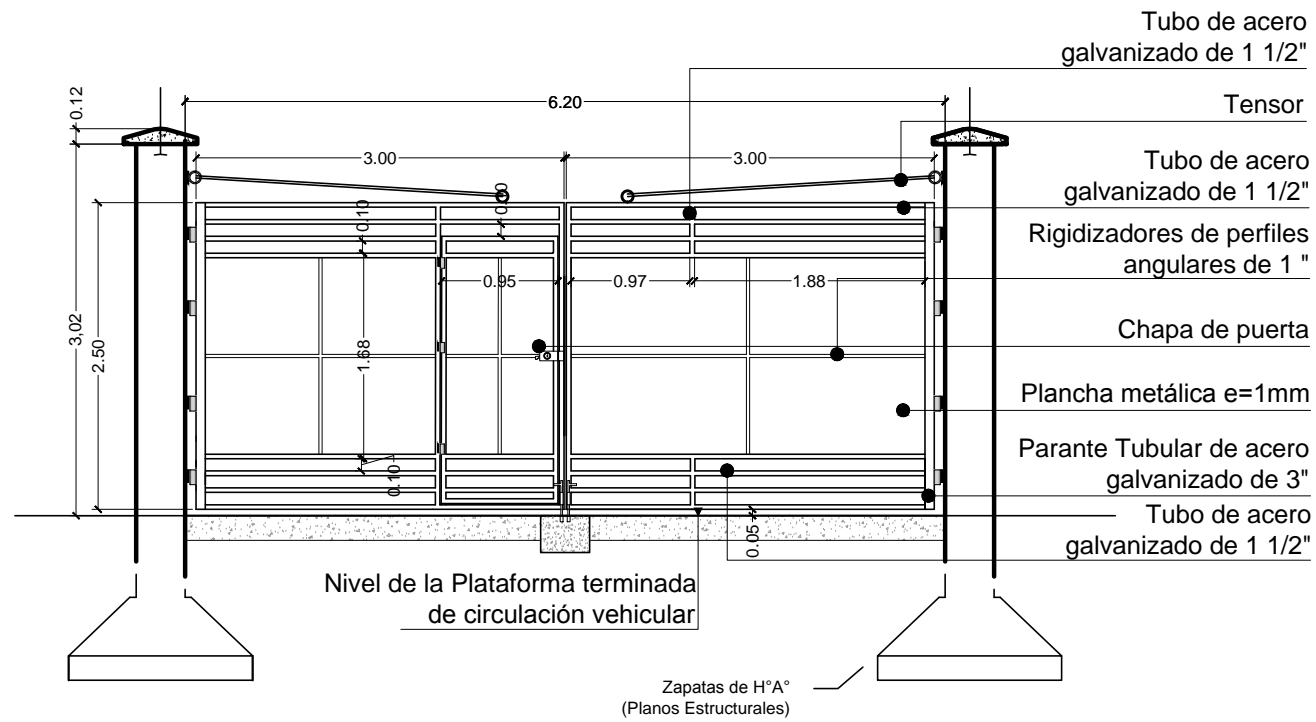


D6 - DETALLE REJAS VENTANA - CORTE  
 ESC. 1:40

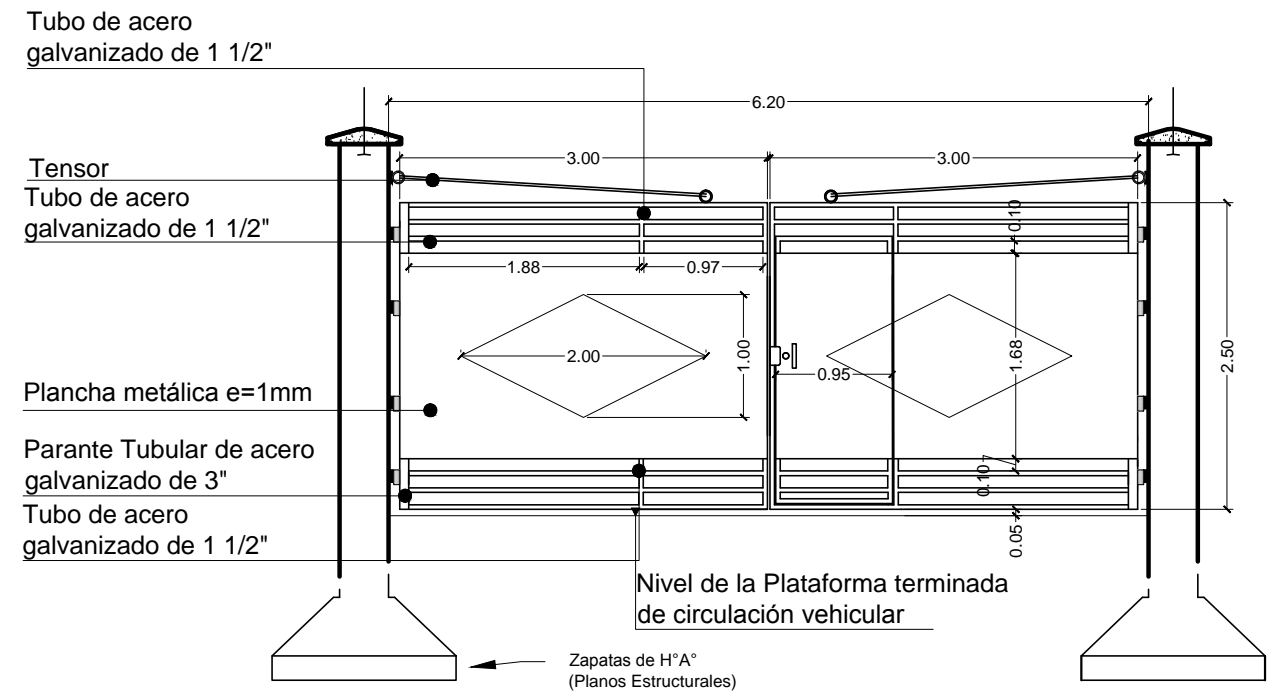


D6 - DETALLE REJAS VENTANA  
 ESC. 1:40

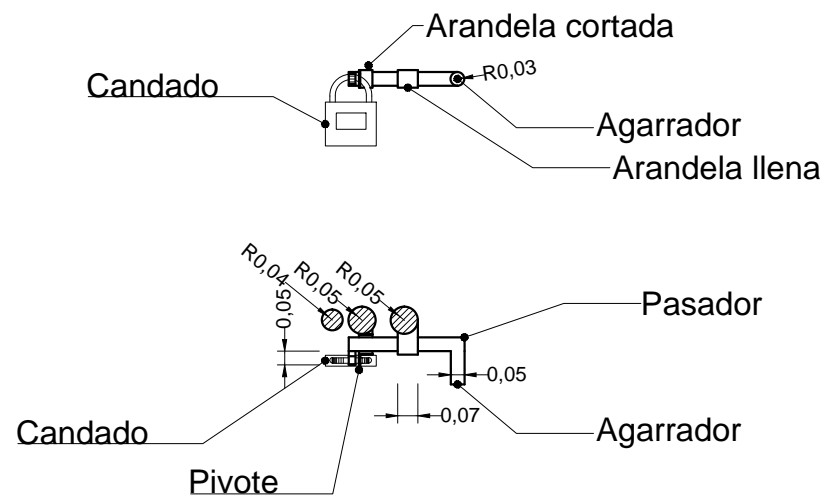
DIMENSIONES EN METROS	ARQUITECTO RESPONSABLE	DIRECTOR GAS VIRTUAL	UBICACION:		PROPIETARIO: YACIMIENTOS PETROLIFEROS FISCALES BOLIVIANOS GERENCIA NACIONAL DE REDES DE GAS Y DUCTOS DIRECCION GAS VIRTUAL	OBRA: PROYECTO CONSTRUCCION DE OBRAS CIVILES COMPLEMENTARIAS DE ESR SAN BORJA - PROYECTO GNL			
		SELLO	DEPARTAMENTO	BENI		DESCRIPCION: DETALLES - CONSTRUCTIVOS			
			PROVINCIA	GNAL. BALLIVIAN		ESPECIALIDAD: ARQUITECTURA	FECHA: MAYO / 2015	ESCALA: INDICADAS	LÁMINA: 5/9
			MUNICIPIO	SAN BORJA					



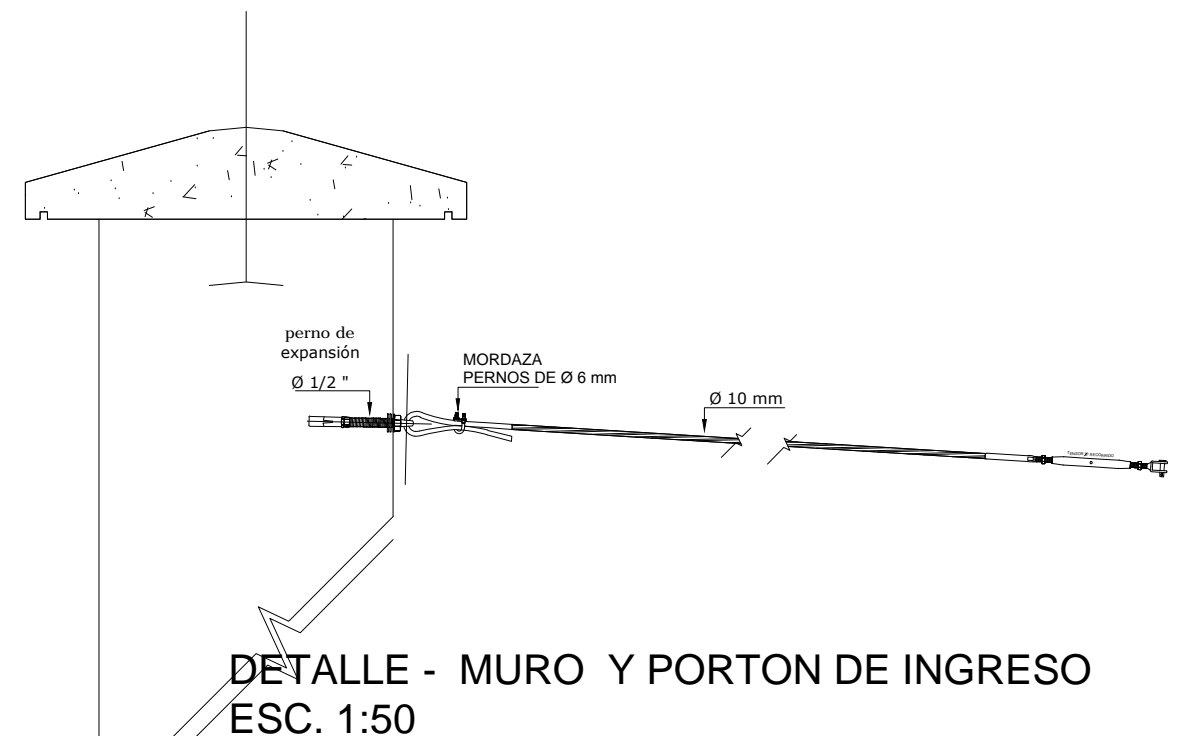
**DETALLE PORTON DE INGRESO  
VISTA DESDE EL INTERIOR  
ESC. 1:60**



**DETALLE PORTON DE INGRESO  
VISTA DESDE EL EXTERIOR  
ESC. 1:60**



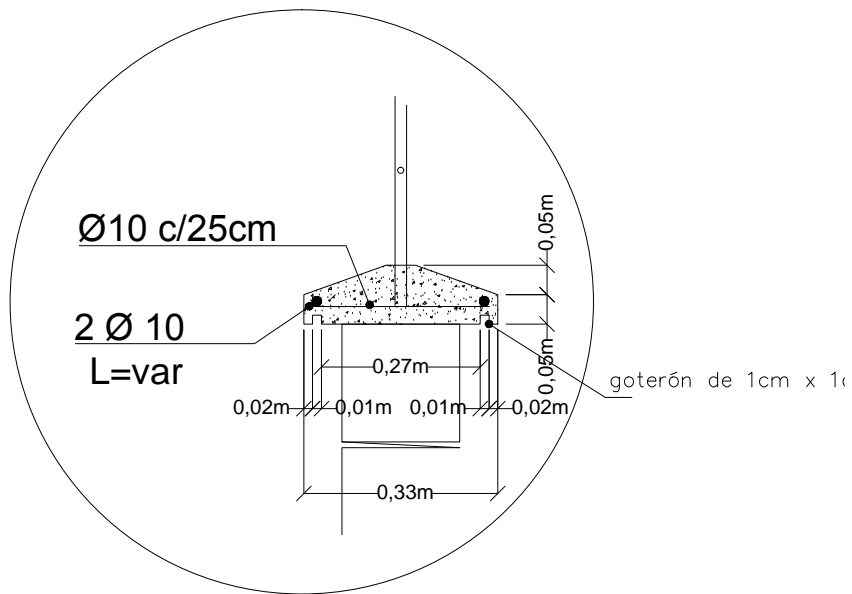
**DETALLE DE CERROJO - PASAJOR  
ESC. 1:150**



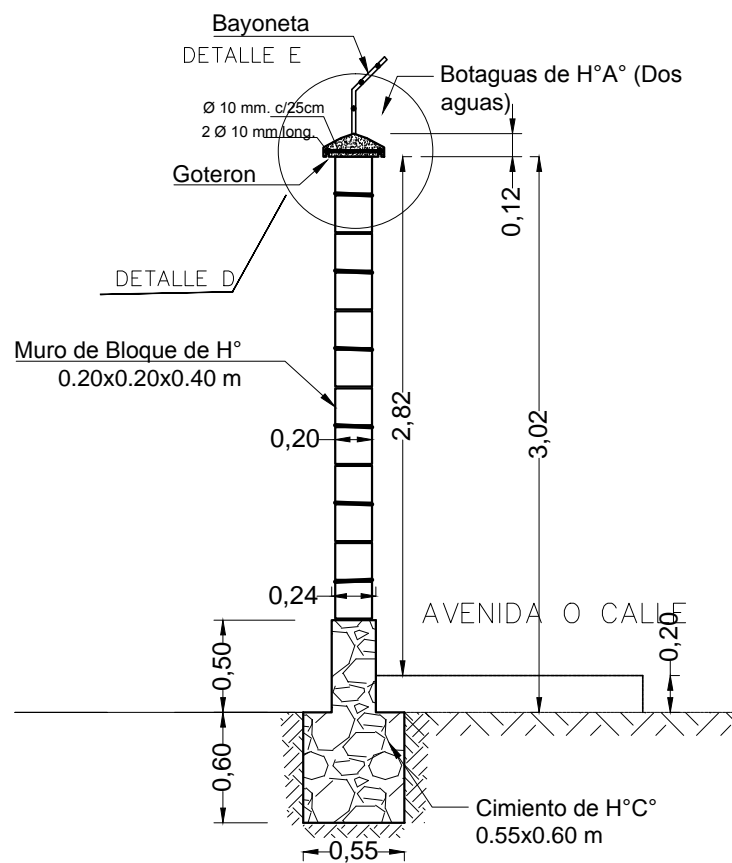
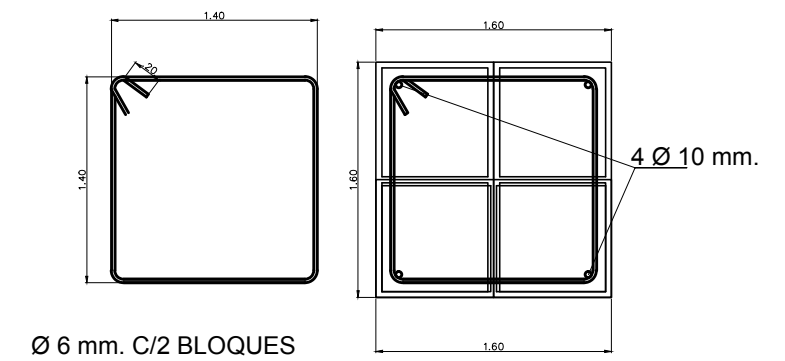
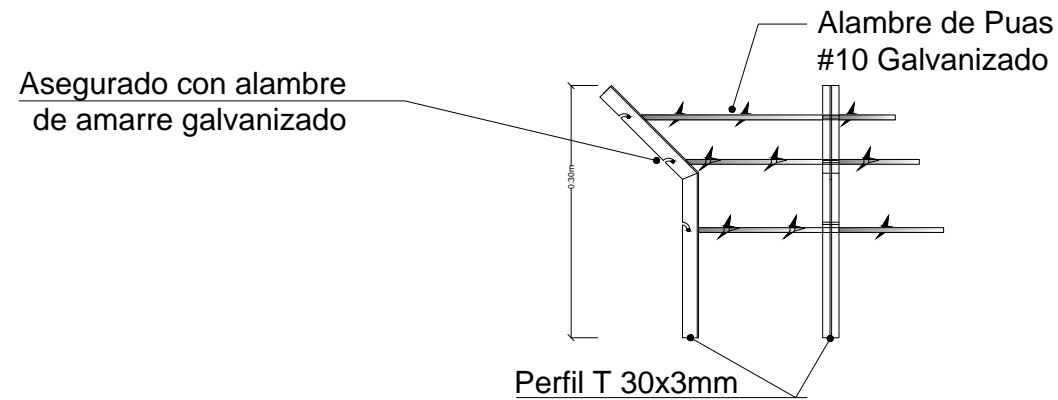
**DETALLE - MURO Y PORTON DE INGRESO  
ESC. 1:50**

DIMENSIONES EN METROS	CONSULTOR DE LINEA:	DIRECTOR GAS VIRTUAL	UBICACION:		PROPIETARIO: <b>YACIMIENTOS PETROLIFEROS FISCALES BOLIVIANOS</b> GERENCIA NACIONAL DE REDES DE GAS Y DUCTOS DIRECCION GAS VIRTUAL	OBRA: <b>PROYECTO CONSTRUCCION DE OBRAS CIVILES COMPLEMENTARIAS DE ESR SAN BORJA - PROYECTO GNL</b>							
	ARQUITECTO RESPONSABLE	SELLO	DEPARTAMENTO	BENI		DESCRIPCION:	<b>DETALLES COSNTRUCTIVOS</b>						
			PROVINCIA	GANL. BALLIVIAN		ESPECIALIDAD:	ARQUITECTURA	FECHA:	MAYO / 2015	ESCALA:	INDICADAS	LAMINA:	6/9
			MUNICIPIO	SAN BORJA									

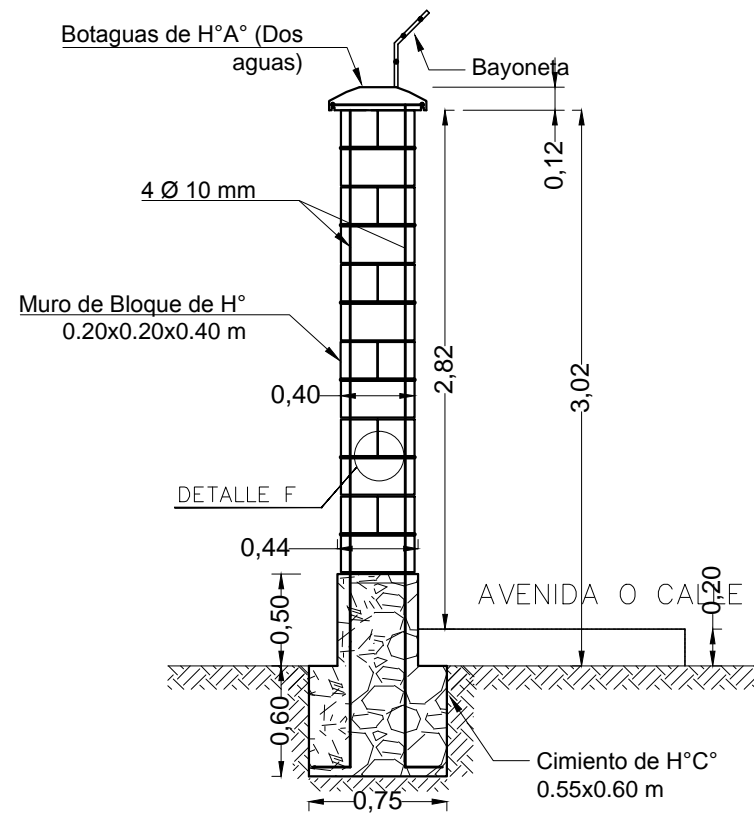
# DETALLE D



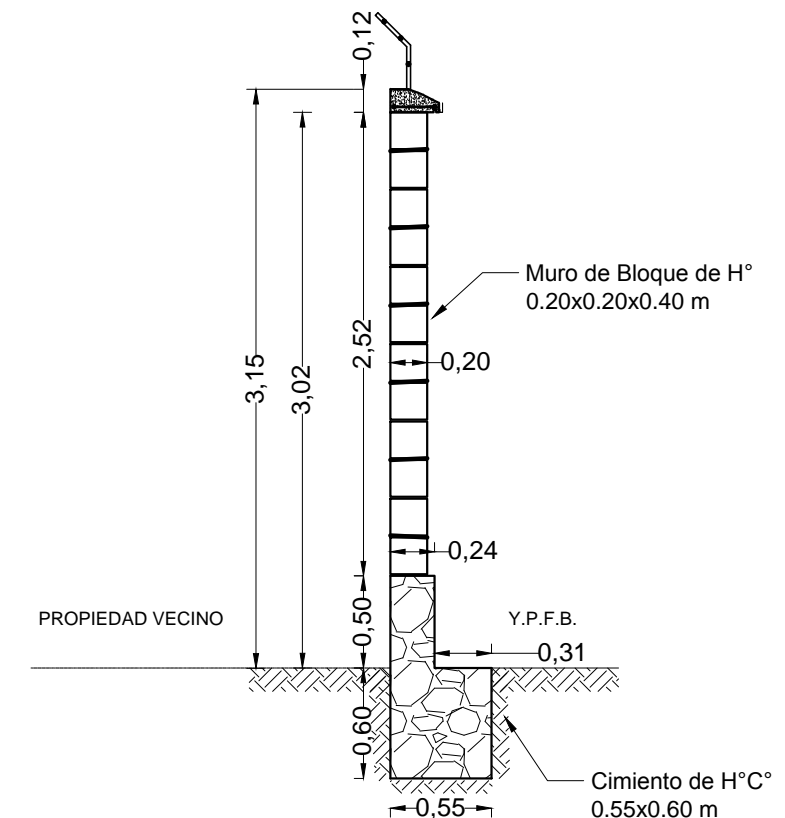
# DETALLE E



**CORTE MURO DE BLOQUES DE CEMENTO  
ESC. 1:40**



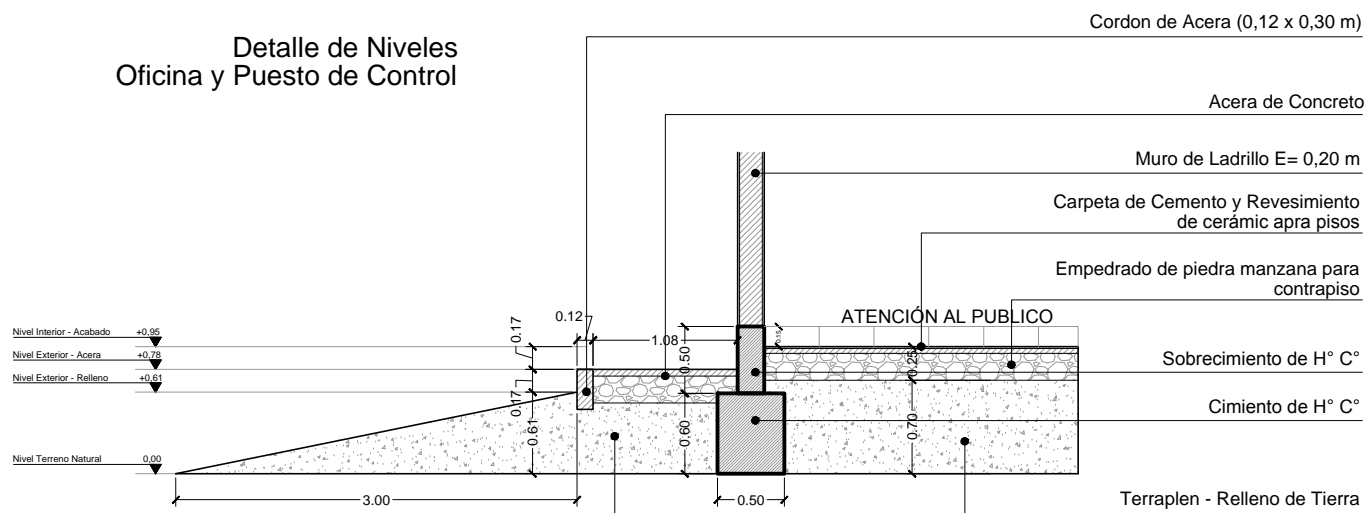
**CORTE COLUMNA DE BLOQUES DE CEMENTO  
ESC. 1:40**



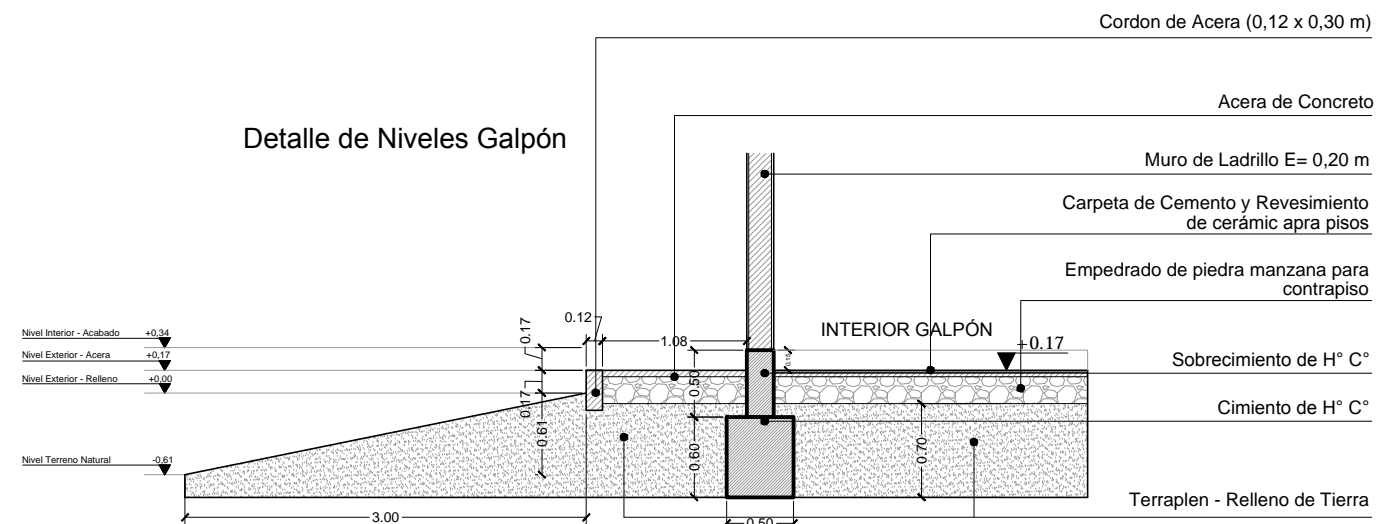
**DETALLE MURO DE BLOQUES DE CEMENTO  
ESC. 1:40**

DIMENSIONES EN METROS	CONSULTOR DE LINEA:	DIRECTOR GAS VIRTUAL	UBICACION:		PROPIETARIO: <b>YACIMIENTOS PETROLIFEROS FISCALES BOLIVIANOS</b> GERENCIA NACIONAL DE REDES DE GAS Y DUCTOS DIRECCION GAS VIRTUAL	OBRA: <b>PROYECTO CONSTRUCCION DE OBRAS CIVILES COMPLEMENTARIAS DE ESR SAN BORJA - PROYECTO GNL</b>							
	ARQUITECTO RESPONSABLE	SELLO	DEPARTAMENTO	BENI		DESCRIPCION:	<b>DETALLES CONSTRUCTIVOS</b>						
			PROVINCIA	GANL. BALLIVIAN		ESPECIALIDAD:	ARQUITECTURA	FECHA:	MAYO / 2015	ESCALA:	INDICADAS	LAMINA:	7/9
			MUNICIPIO	SAN BORJA									

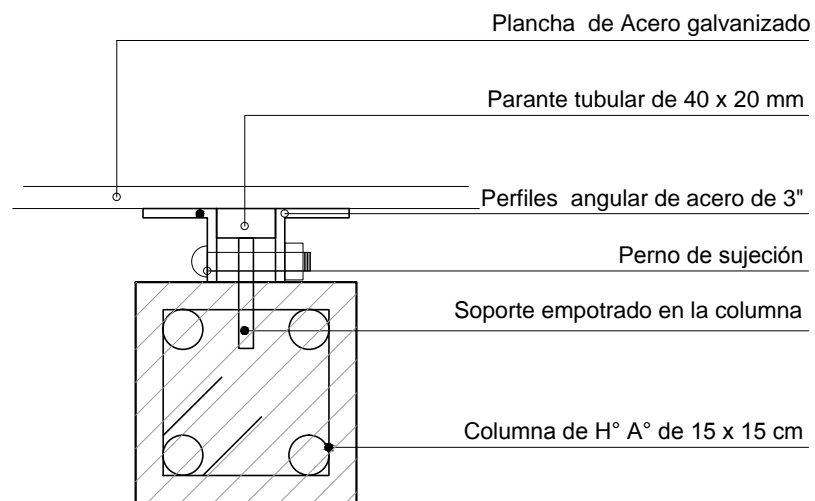
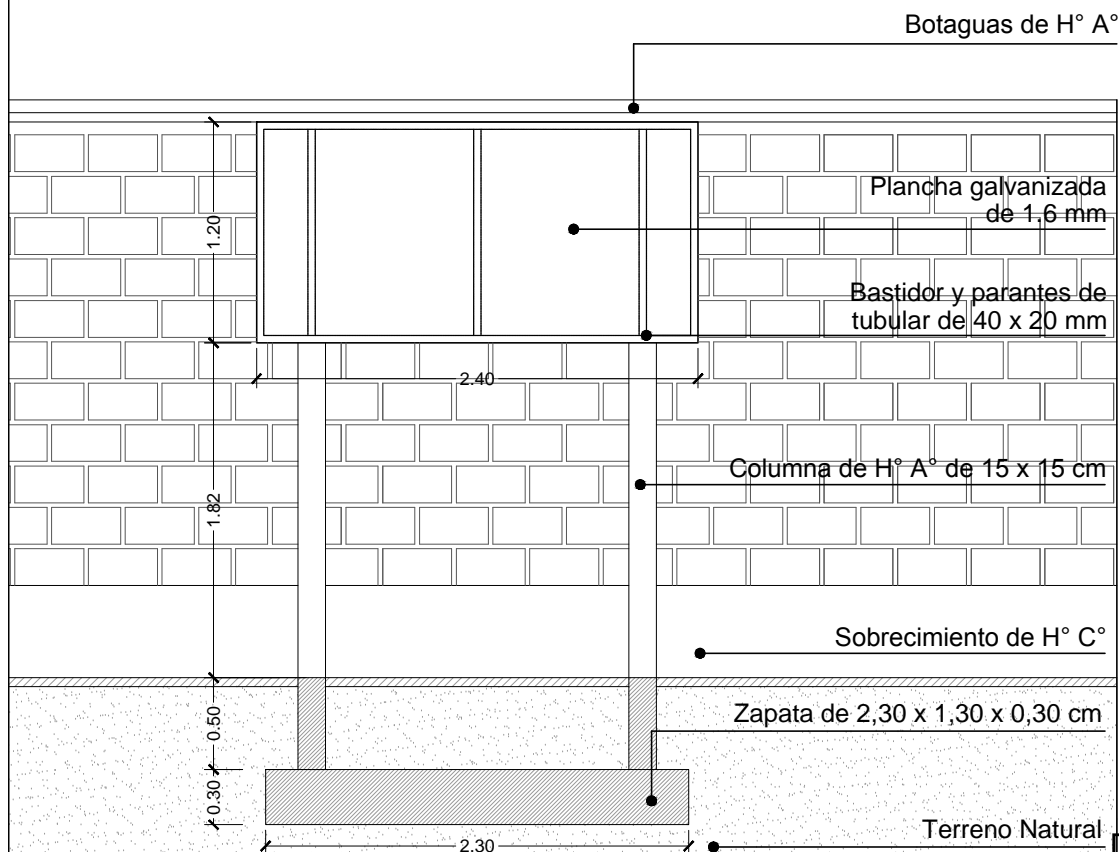
Detalle de Niveles Oficina y Puesto de Control



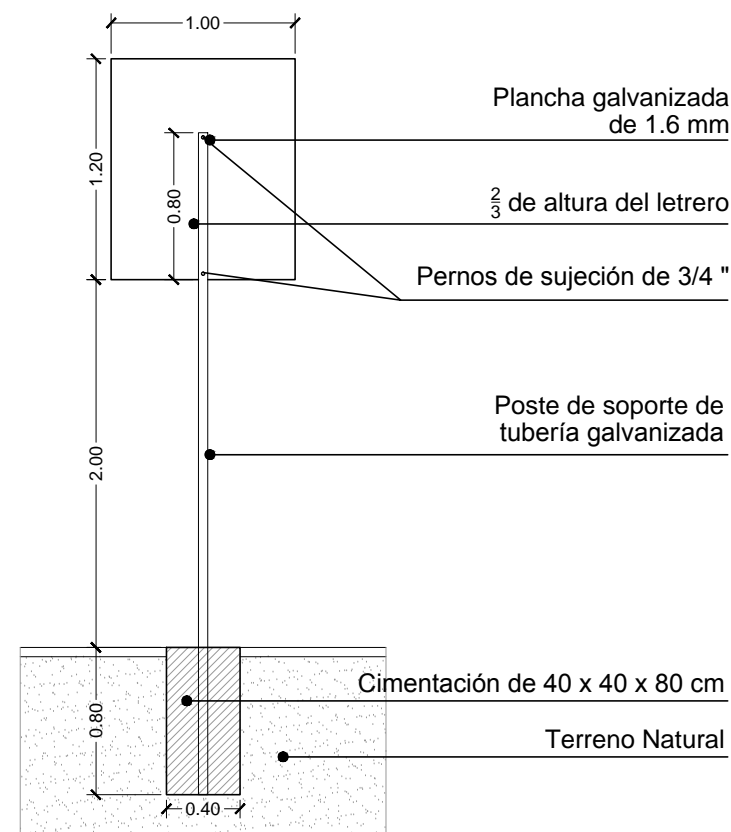
Detalle de Niveles Galpón



D8 - DETALLE DE NIVELES Y TERRAPLEN DE RELLENO  
ESC. 1:55



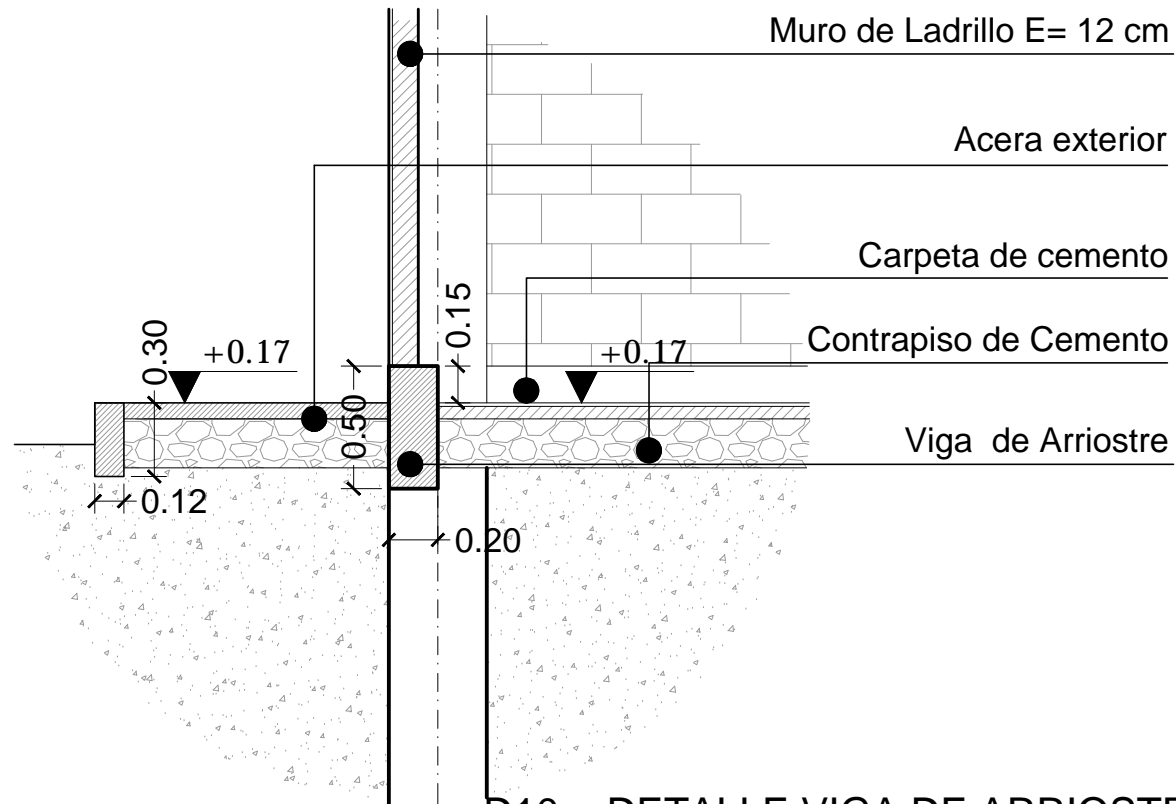
DETALLE SUJECCIÓN DE LETRERO PRINCIPAL  
ESC. 1:5



DETALLE SEÑALIZACIÓN VERTICAL  
ESC. 1:40

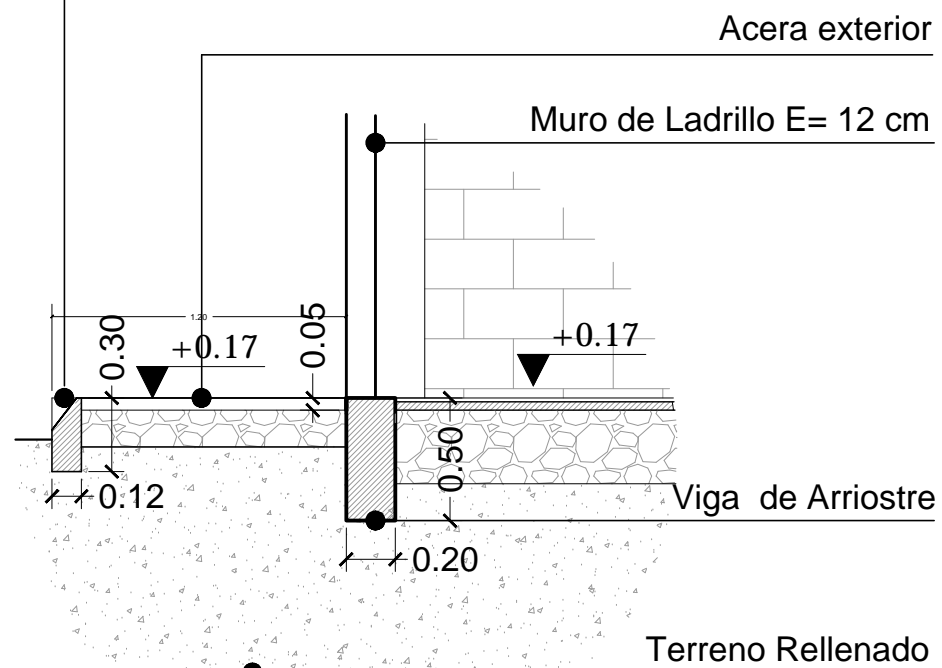
DETALLE LETRERO PRINCIPAL  
ESC. 1:40

DIMENSIONES EN METROS	CONSULTOR DE LINEA:	DIRECTOR GAS VIRTUAL	UBICACION:		PROPIETARIO: <b>YACIMIENTOS PETROLIFEROS FISCALES BOLIVIANOS</b> GERENCIA NACIONAL DE REDES DE GAS Y DUCTOS DIRECCION GAS VIRTUAL	OBRA: <b>PROYECTO CONSTRUCCION DE OBRAS CIVILES COMPLEMENTARIAS DE ESR SAN BORJA - PROYECTO GNL</b>							
	ARQUITECTO RESPONSABLE	SELLO	DEPARTAMENTO	BENI		DESCRIPCION:	<b>DETALLES - CONSTRUCTIVOS</b>						
			PROVINCIA	GNAL. BALLIVIAN		ESPECIALIDAD:	ARQUITECTURA	FECHA:	MAYO / 2015	ESCALA:	INDICADAS	LÁMINA:	8/9
			MUNICIPIO	SAN BORJA									

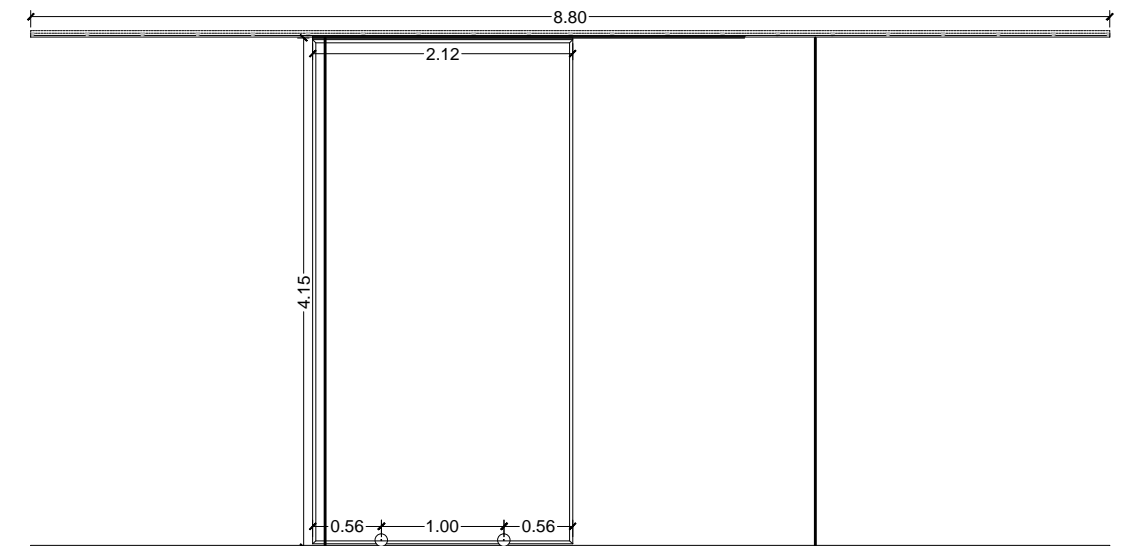
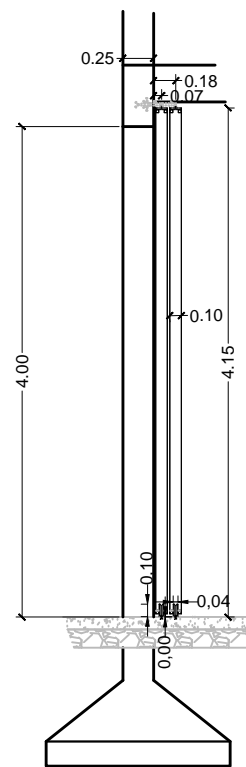


D10 - DETALLE VIGA DE ARRIOSTRE  
ESC. 1:30

Cordón de acera de 0.12 x 0.30 m  
corte para acceso vehicular

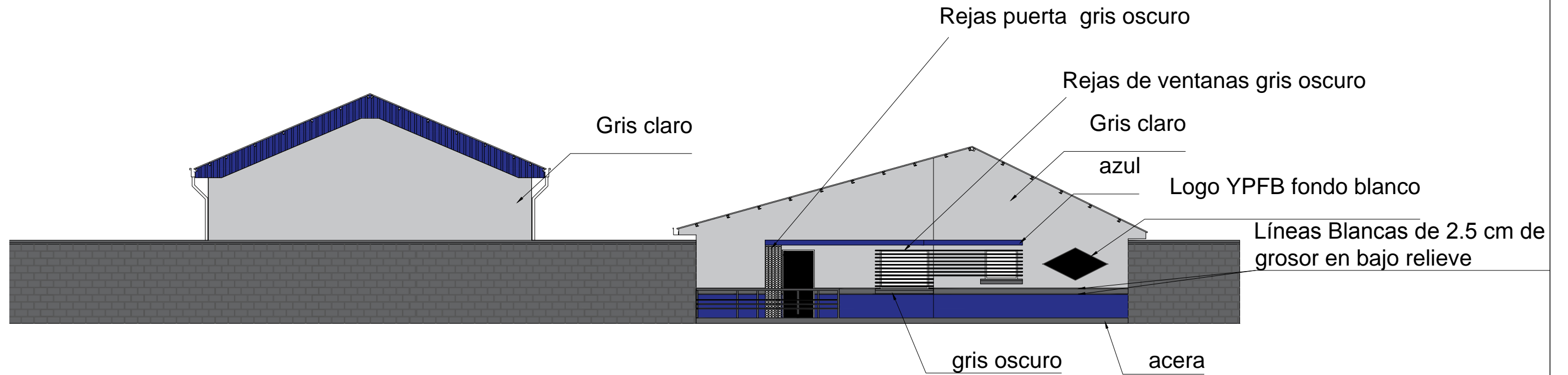


D11 - DETALLE ACERA Y CORDON DE ACERA  
ESC. 1:30

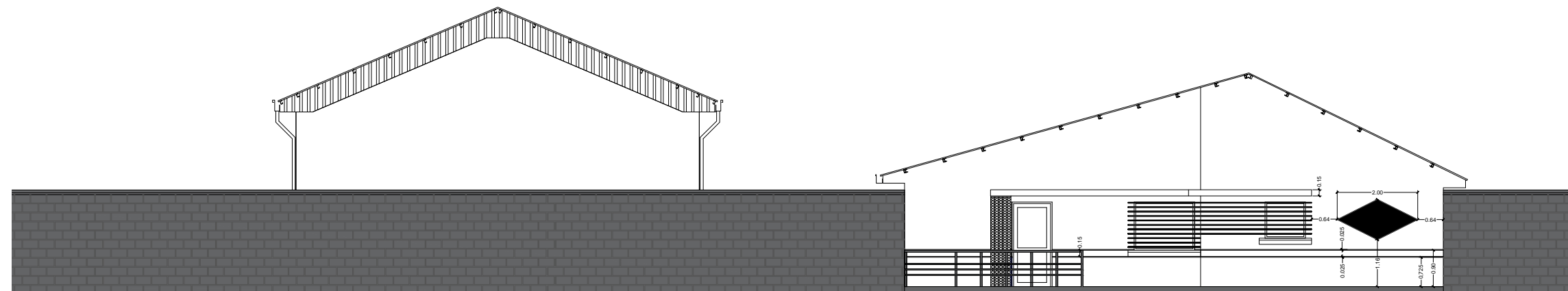


D12 - DETALLE DE PUERTA CORREDIZA - GALPÓN  
ESC. 1:60

DIMENSIONES EN METROS	ARQUITECTO RESPONSABLE	DIRECTOR GAS VIRTUAL	UBICACION:		PROPIETARIO: YACIMIENTOS PETROLIFEROS FISCALES BOLIVIANOS GERENCIA NACIONAL DE REDES DE GAS Y DUCTOS DIRECCION GAS VIRTUAL	OBRA: PROYECTO CONSTRUCCION DE OBRAS CIVILES COMPLEMENTARIAS DE ESR SAN BORJA - PROYECTO GNL							
		SELLO	DEPARTAMENTO	BENI		DESCRIPCION: DETALLES CONSTRUCTIVOS							
			PROVINCIA	GNAL. BALLIVIAN		ESPECIALIDAD:	ARQUITECTURA	FECHA:	MAYO / 2015	ESCALA:	INDICADAS	LÁMINA:	9/9
			MUNICIPIO	SAN BORJA									



DETALLE PINTURA EXTERIOR  
ESC. 1:125



DETALLE ALTURAS PINTURA EXTERIOR  
ESC. 1:125

DIMENSIONES EN METROS	ARQUITECTO RESPONSABLE	DIRECTOR GAS VIRTUAL	UBICACION:		PROPIETARIO: YACIMIENTOS PETROLIFEROS FISCALES BOLIVIANOS GERENCIA NACIONAL DE REDES DE GAS Y DUCTOS DIRECCION GAS VIRTUAL	OBRA: PROYECTO CONSTRUCCION DE OBRAS CIVILES COMPLEMENTARIAS DE ESR SAN BORJA - PROYECTO GNL							
		SELLO	DEPARTAMENTO	BENI		DESCRIPCION: DETALLE PINTURA							
			PROVINCIA	GNAL. BALLIVIAN		ESPECIALIDAD:	ARQUITECTURA	FECHA:	MAYO / 2015	ESCALA:	INDICADAS	LAMINA:	1/1
			MUNICIPIO	SAN BORJA									