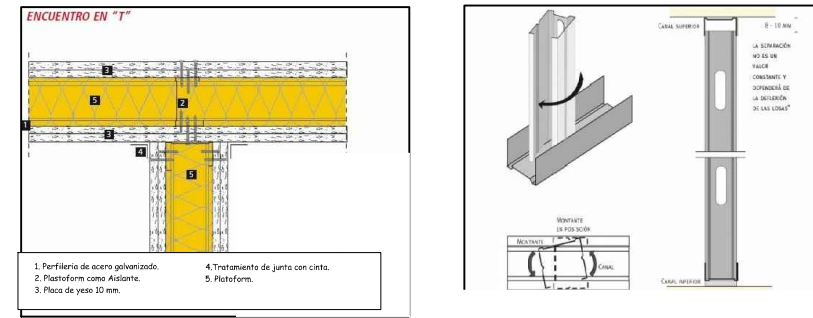
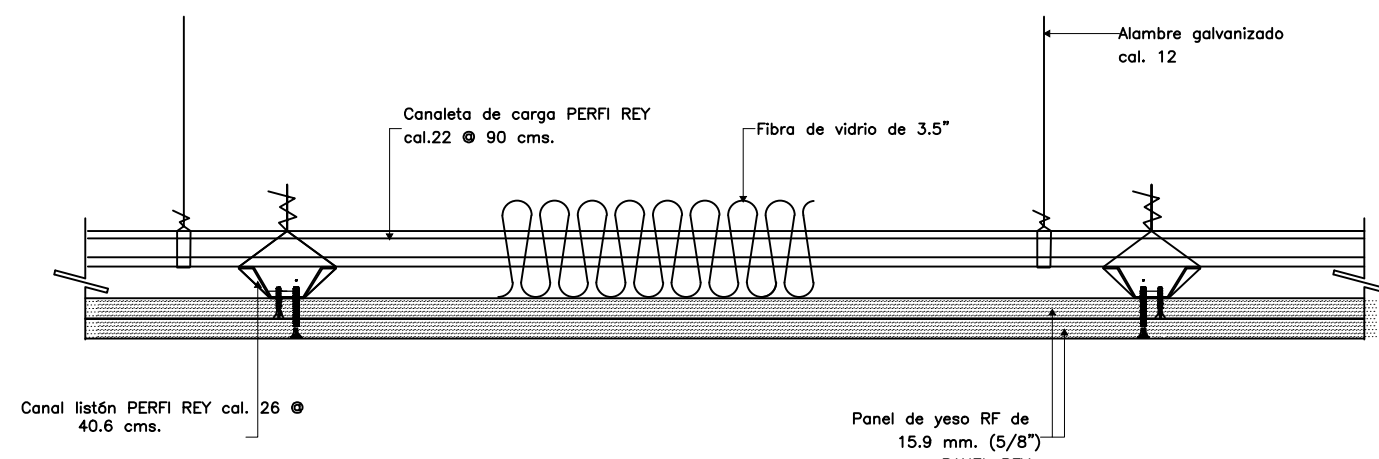


DETALLE DE N°1

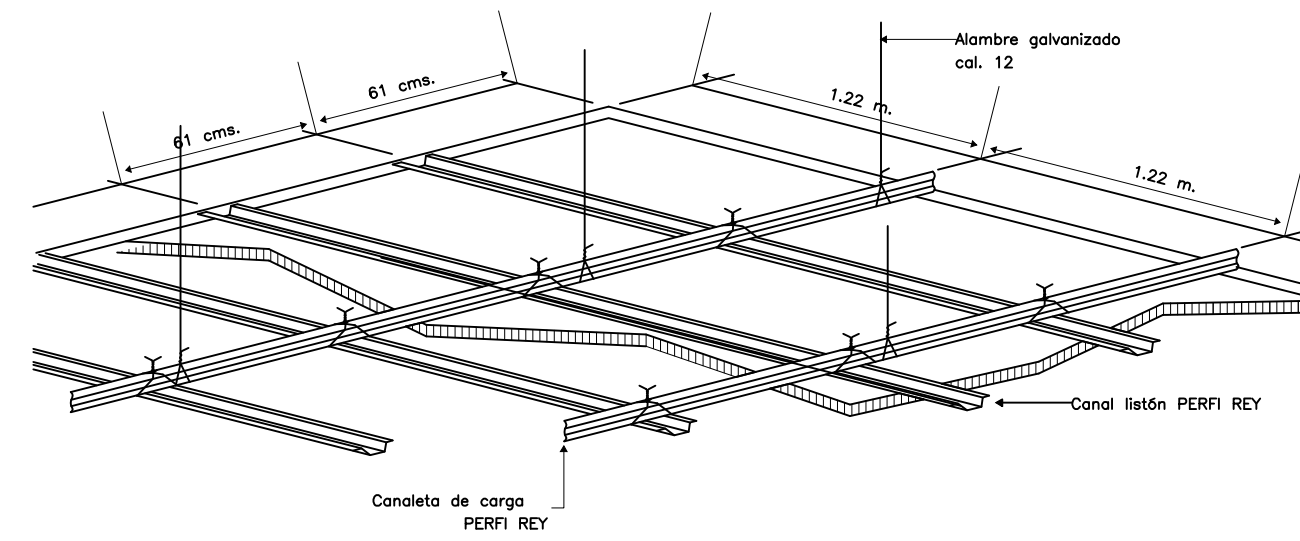


DETALLE DE N°2

DETALLE DE PLAFÓN RESISTENTE AL FUEGO



DETALLE DE N°3



DETALLE DE N°3



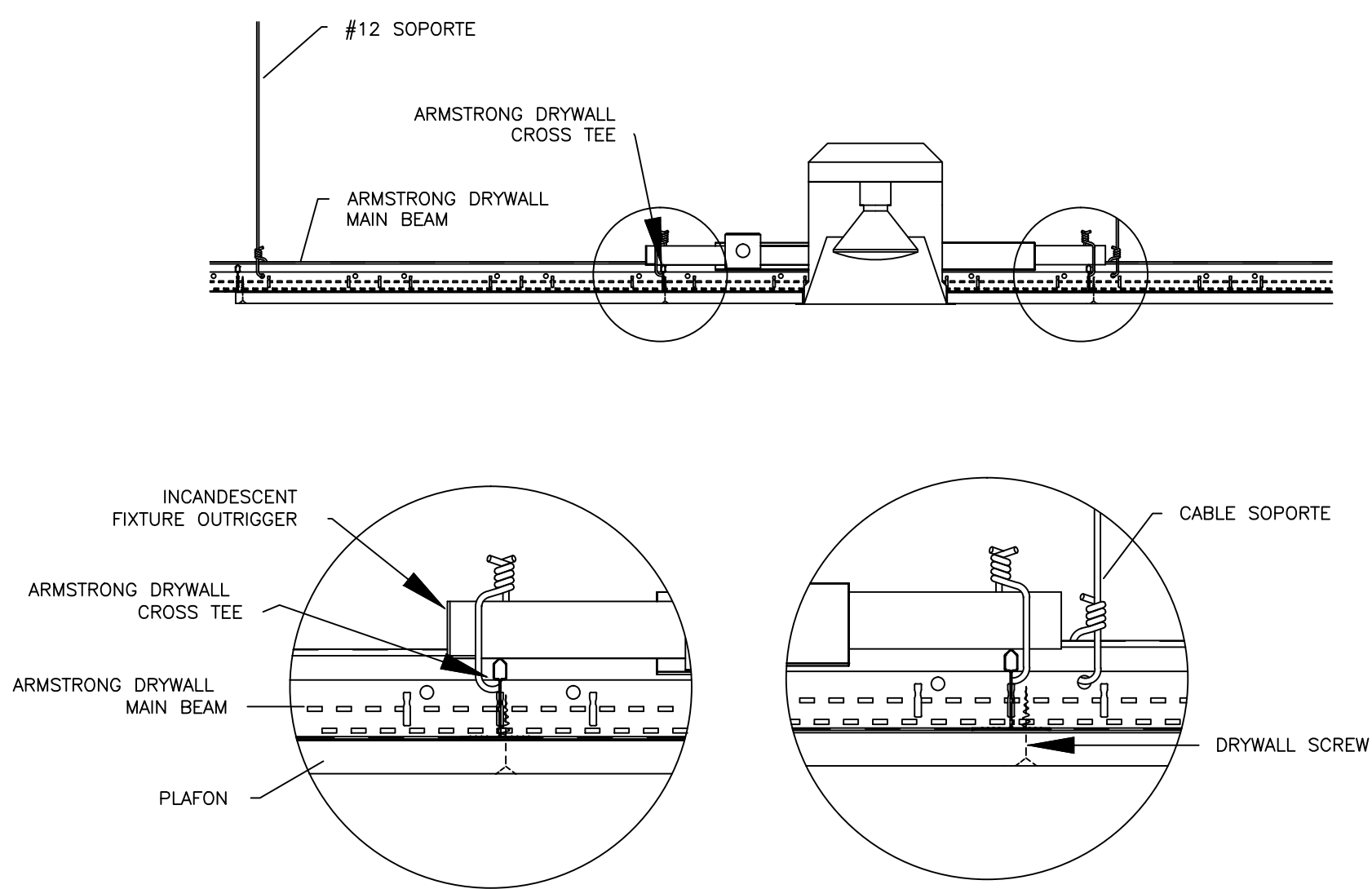
DETALLES CONSTRUCTIVOS

ESTUDIO A DISEÑO FINAL CONSTRUCCIÓN NUEVAS OFICINAS DTCT

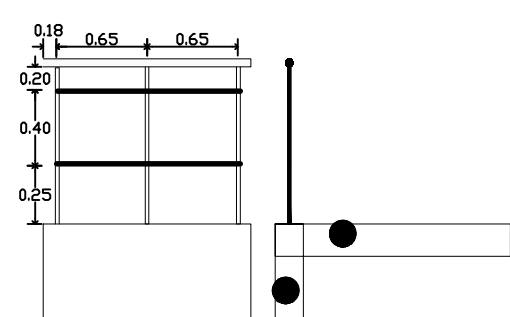


ORGANIZACION DE BAÑOS PARA MINUSVALIDOS

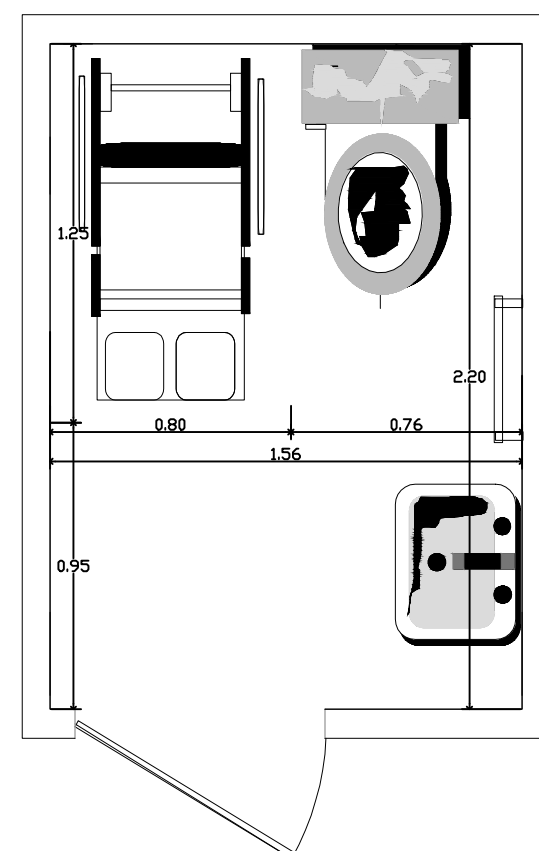
DETALLE DE SUJECIÓN DE LUMINARIA A PLAFÓN METÁLICO



DETALLE DE N°4

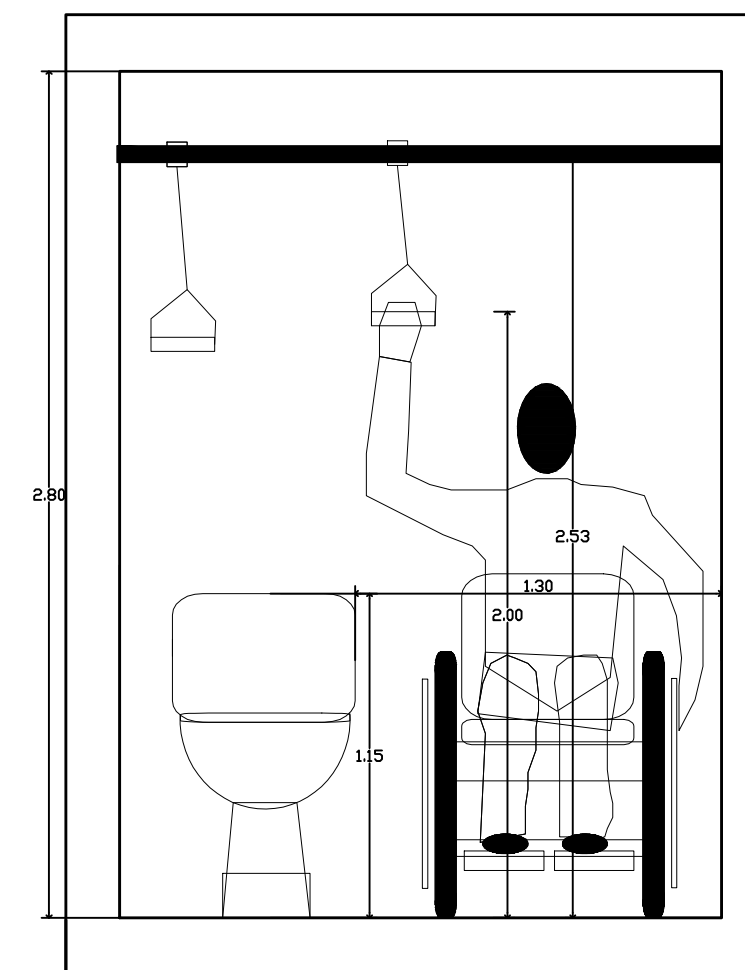


DETALLE DE N°5

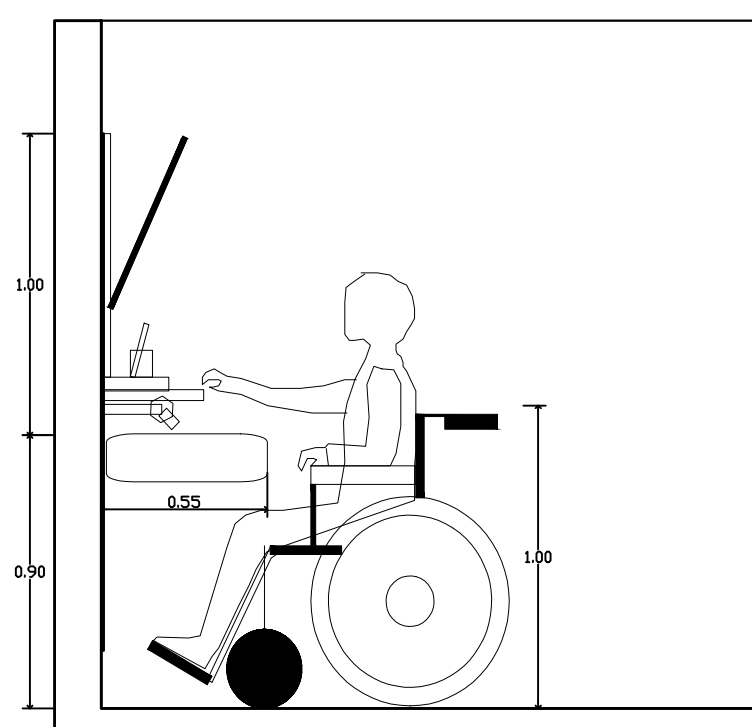


ESPACIO DE USO PARA MINUSVALIDOS EN LA ORGANIZACION DE UN BAÑO ESC. 1:25

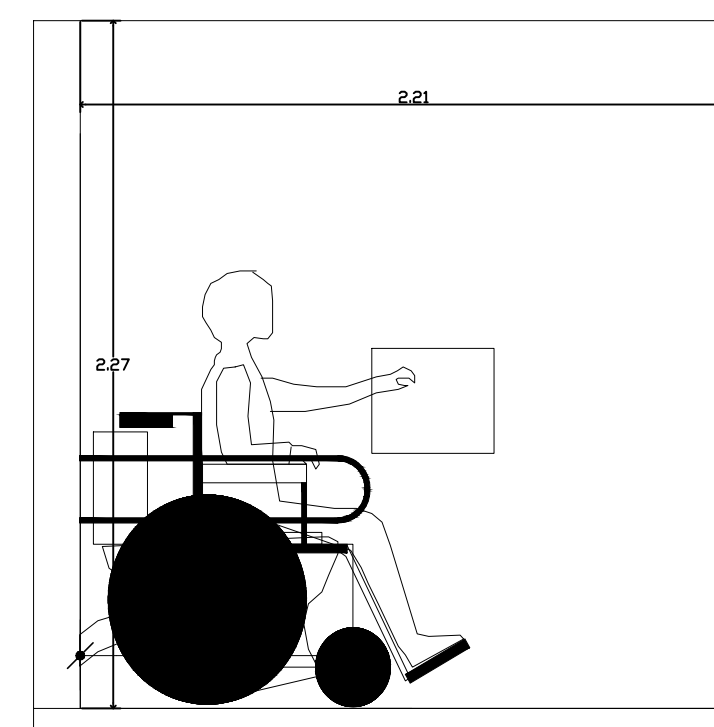
DETALLE DE N°6



CORTE BAÑO PARA MINUSVALIDOS USO INODORO ESC. 1:25



CORTE BAÑO PARA MINUSVALIDOS USO LAVAMANOS ESC. 1:25



ESTUDIO A DISEÑO FINAL CONSTRUCCIÓN NUEVAS OFICINAS DTCT



DETALLES CONSTRUCTIVOS

<b>CARACTER</b>		<b>"ESTUDIO A DISEÑO FINAL CONSTRUCCIÓN NUEVAS OFICINAS DTCT"</b>	
<b>PROPIETARIOS</b>			
		<b>YACIMIENTOS PETROLÍFEROS FISCALES BOLIVIANOS</b>	
<b>SUPERFICIE</b>		Sup. Planta Baja 452,164 m <sup>2</sup>	<b>LAMINA</b>  8 / 13
		Sup. Primer Piso 472,784 m <sup>2</sup>	
		Sup. Segundo Piso 431,652 m <sup>2</sup>	
		Sup. Tercer Piso 409,077 m <sup>2</sup>	
		<b>TOTAL</b>	<b>1365,677 M2</b>
<b>EJECUTO</b>		<b>UBICACION</b>	
<b>APROBACION D.O.T.</b>			
		<b>COD. CATASTRAL:</b>	
		<b>FECHA:</b> TJA - FEBRERO DE 2015	
		<b>ESCALA:</b> INDICADAS	
		<b>ZONA:</b> EL PORTILLO	
		<b>REGISTRO C.A.T.:</b>	
<b>SELLO:</b>			