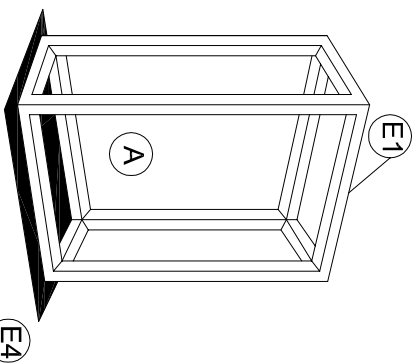
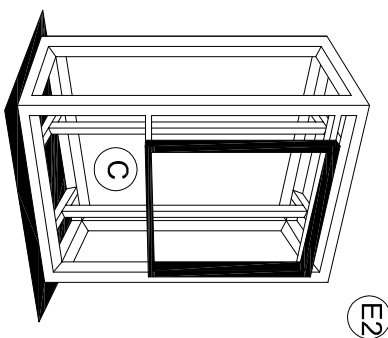
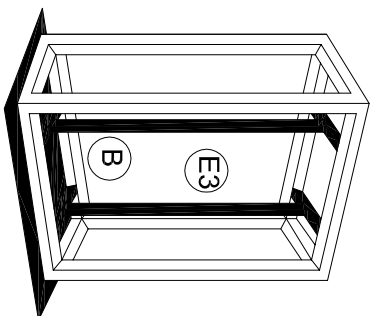


AXONOMETRICA



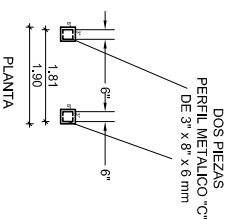
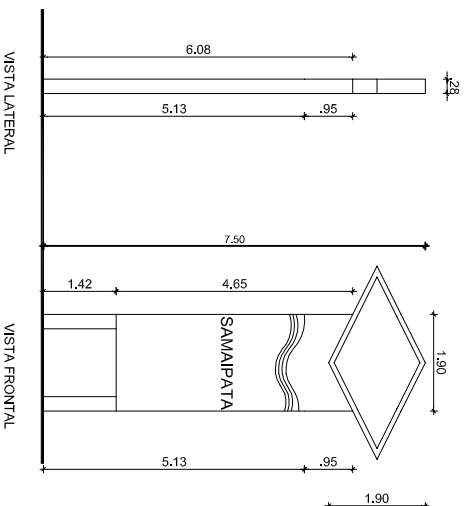
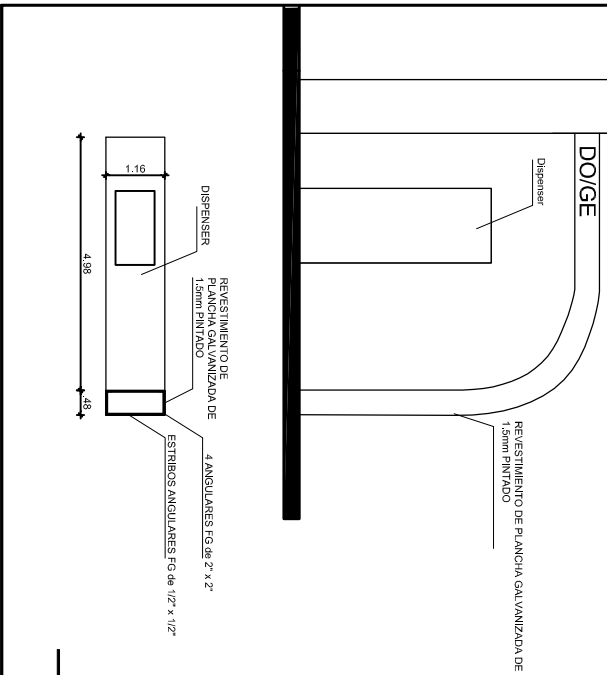
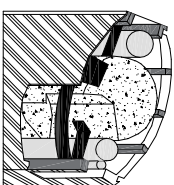
- E1.- TUBIN CUADRADO DE 30x30x1.2 mm
  - E2.- TUBIN CUADRADO DE 50x30x0.9 mm
  - E3.- PARANTES TUBIN CUADRADO DE 20x20x0.90 mm PARA SOPORTAR FOCO
  - E4.- PLANCHA METALICA DE 4 mm, PARA ANCLAJE
- SOLDADURAS DE ARCO CON ELECTRODOS COMARCO 13  
PINTURA BASE ANTICORROSIVA

ESTRUCTURA METALICA DE LETREROS INGRESO Y SALIDA



- A) ARMAZON BASE DE TUBIN DE 30x30 Y PLANCHA SOLDADA
- B) PARANTES DE TUBIN DE 20x20 PARA SOPORTE DE FOCO
- C) SOPORTE PARA CARAS DEL LETRERO (X2) DE TUBIN DE 50x30

REVESTIMIENTO DE COLUMNAS



<p>YACIMIENTO PERUOLITERNOS FISCALES BOLIVIANOS GERENCIA NACIONAL DE COMERCIALIZACION DIRECCION NACIONAL DE DISTRITOS COMERCIALES UNIDAD TECNICA DE PROYECTOS</p>			
<p>ELABORACION DEL PROYECTO ESTACION DE SERVICIO SAMAPATA</p>		<p>Escuela: </p>	
<p>JEFE DE UNIDAD: JNO CONSTRUCION CHOCHE</p>	<p>TECNICO: </p>	<p>TECNICO: </p>	
<p>ELABORADOR DEL PROYECTO: JNO LUIS ANTONIO TELLO</p>	<p>TECNICO: JADA SUI</p>	<p>TECNICO: </p>	
<p>REVISOR: JUAN ANTONIO SILVA</p>	<p>TECNICO: JADA SUI</p>	<p>TECNICO: </p>	
<p>REVISANDO FOTOS: </p>	<p>TECNICO: </p>	<p>TECNICO: </p>	
<p>SUP: </p>	<p>TECNICO: </p>	<p>TECNICO: </p>	
<p>TITULO: ARQUITECTONICO</p>			
<p>DETALLES</p>		<p>NO. DE FOLIOS: 07/10</p>	
<p>Fecha: 4/10/2014</p>		<p>Escuela: 150</p>	