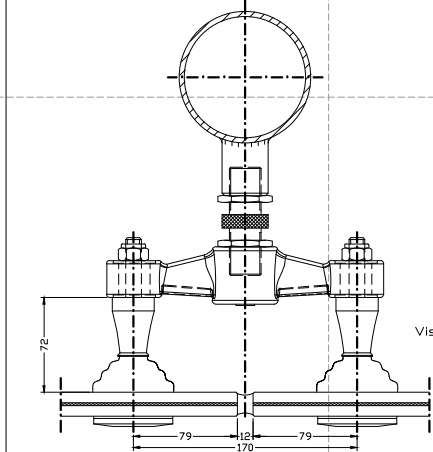


Vista Frontal

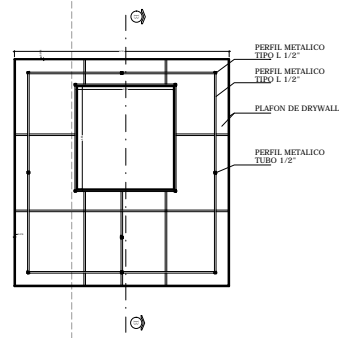
Vista Lateral



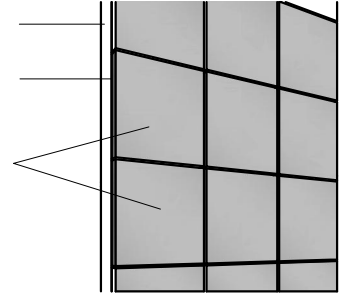
Vista Horizontal

SCALE 1:1 (en mm)

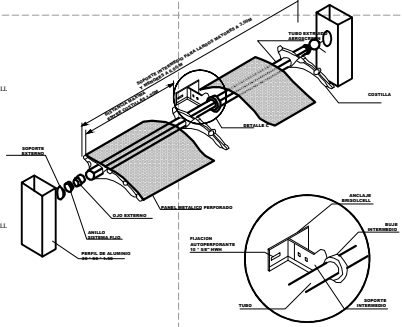
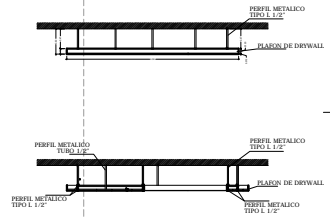
DETALLE ARANA



MURO  
ADESIVO



LAMINA DE ALUMINIO COMPUESTO



DETALLE PLAFON

REVISIONES				
FECHA	REV.	DESCRIPCION	POR	CP CLT

REPRESENTANTE LEGAL:	PROFESIONAL RESPONSABLE:	UBICACION:
ARQUITECTO:	RESPONSABLE DE OBRA:	

OBRO ELABORADO EN:	ARQUITECTO PROYECTISTA: MARIA SOLEDAD ORTEGA BARRON

PROPIETARIO:	OBRA:
	CONST. OFICINAS DISTRITO COMERCIAL AMAZONICO
MODELO:	DESCRIPCION:
	AV. HEROES DEL CHACO
ARCHIVO:	LOCALIDAD:
A - 05	RIBERALTA - BENI
DESCRIPCION:	ESPECIALIDAD:
PLANOS DE	ARQUITECTURA
DETALLES CONSTRUCTIVOS	AGOSTO -13
ESCALA:	REVISION:
	1
	LAMINA:
	5/6