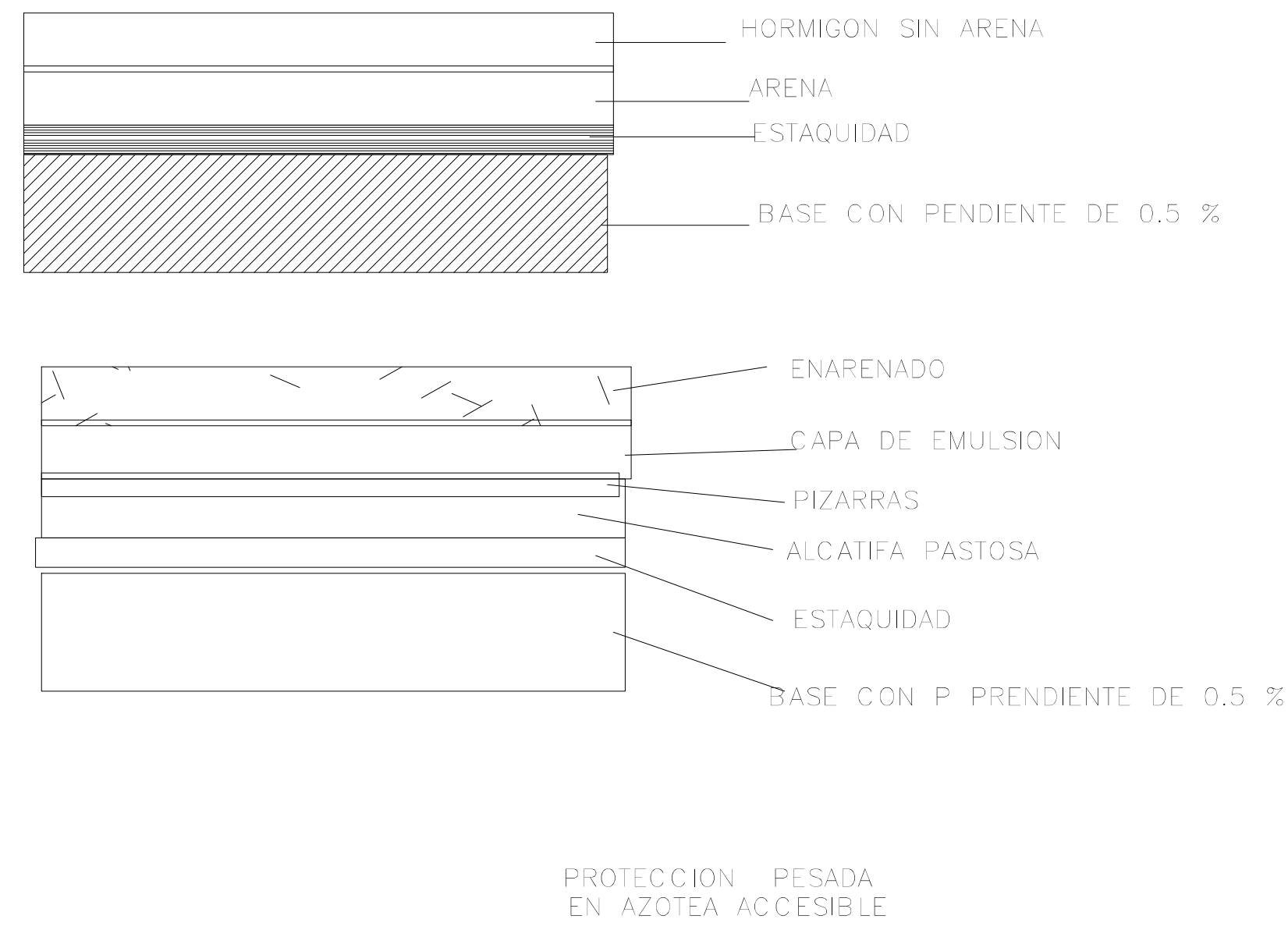
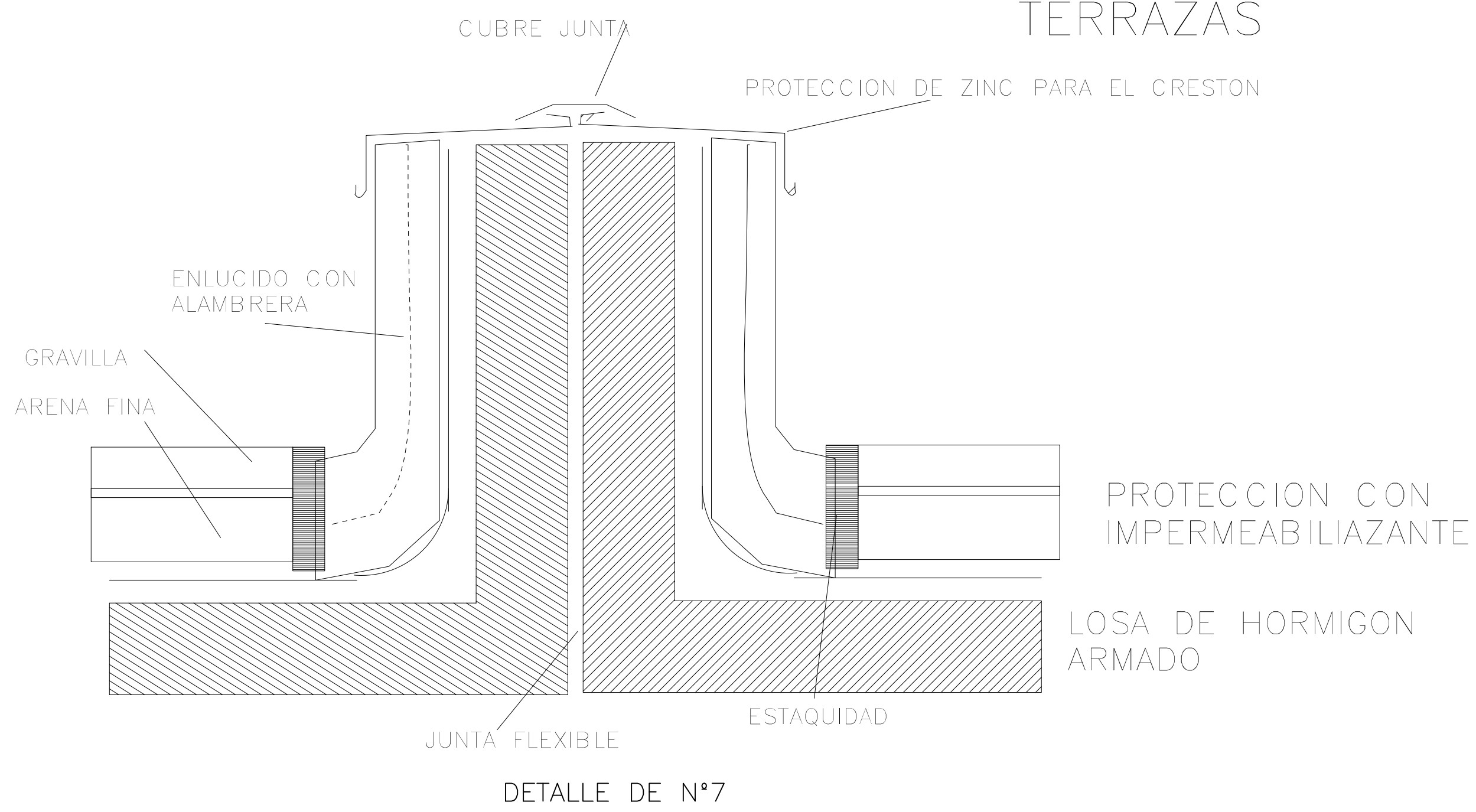
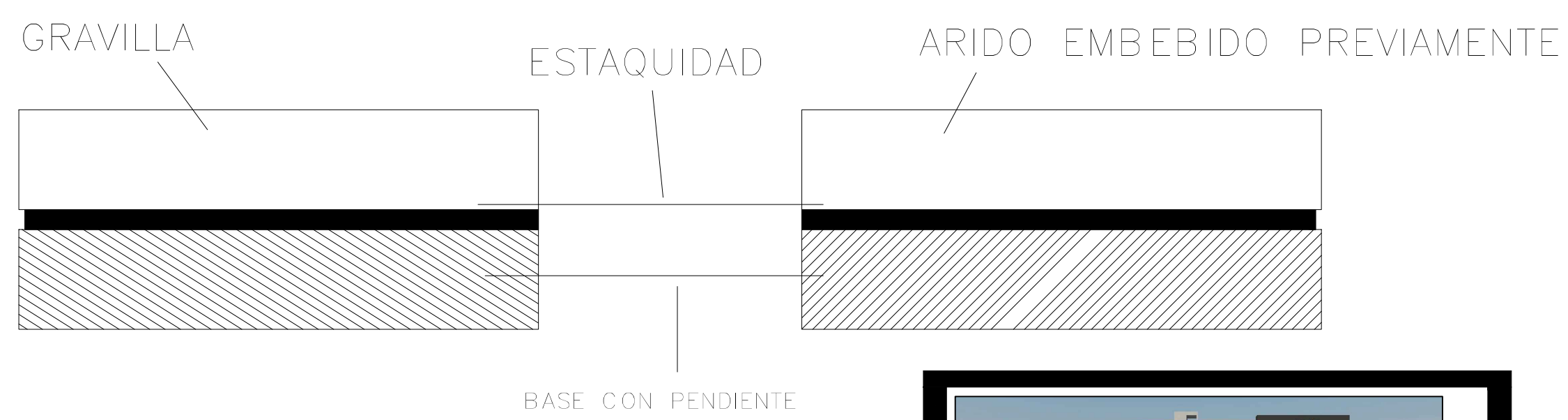


## DETALLE DE LOSAS Y TERRAZAS



CORAZA METALICA DE PROTECCION DE LA JUNTA DE DILATACION EN LA LOSA

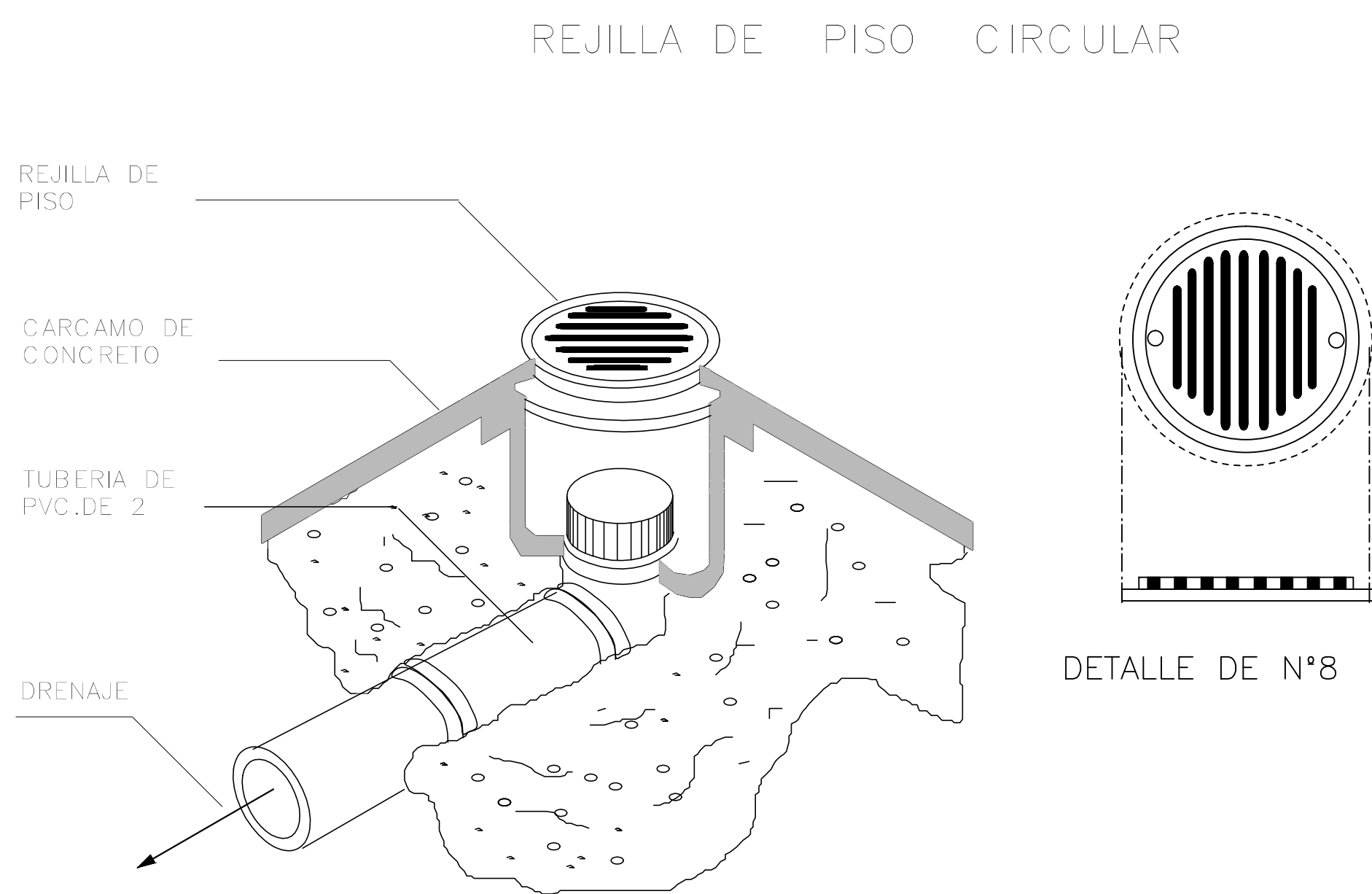


DETALLES CONSTRUCTIVOS

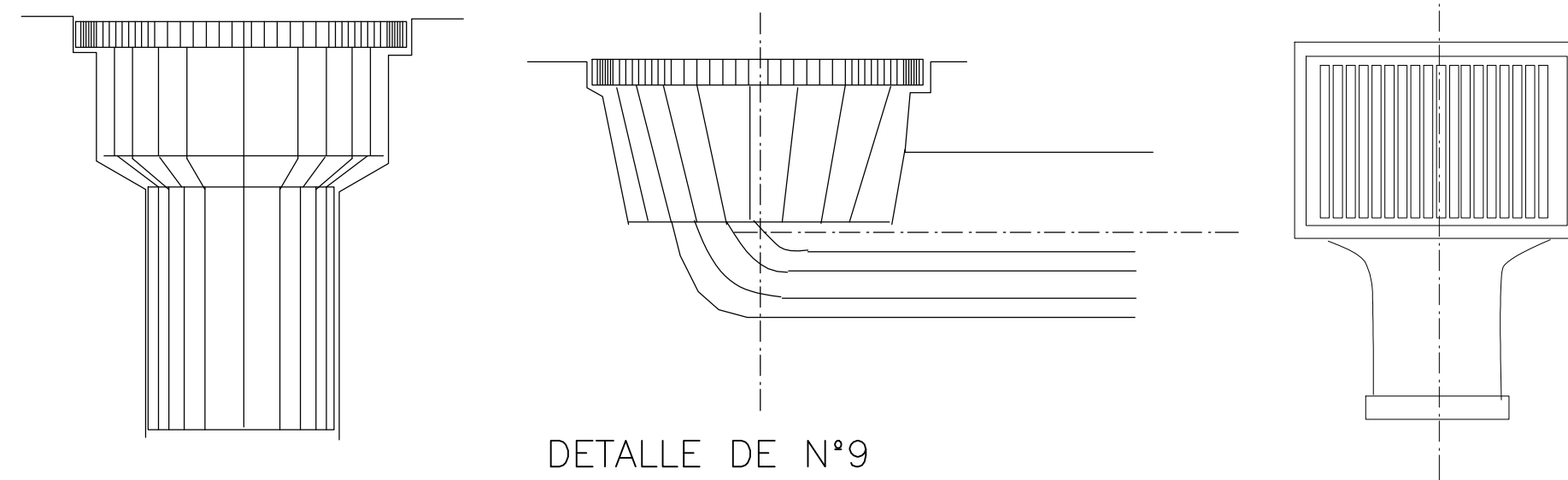
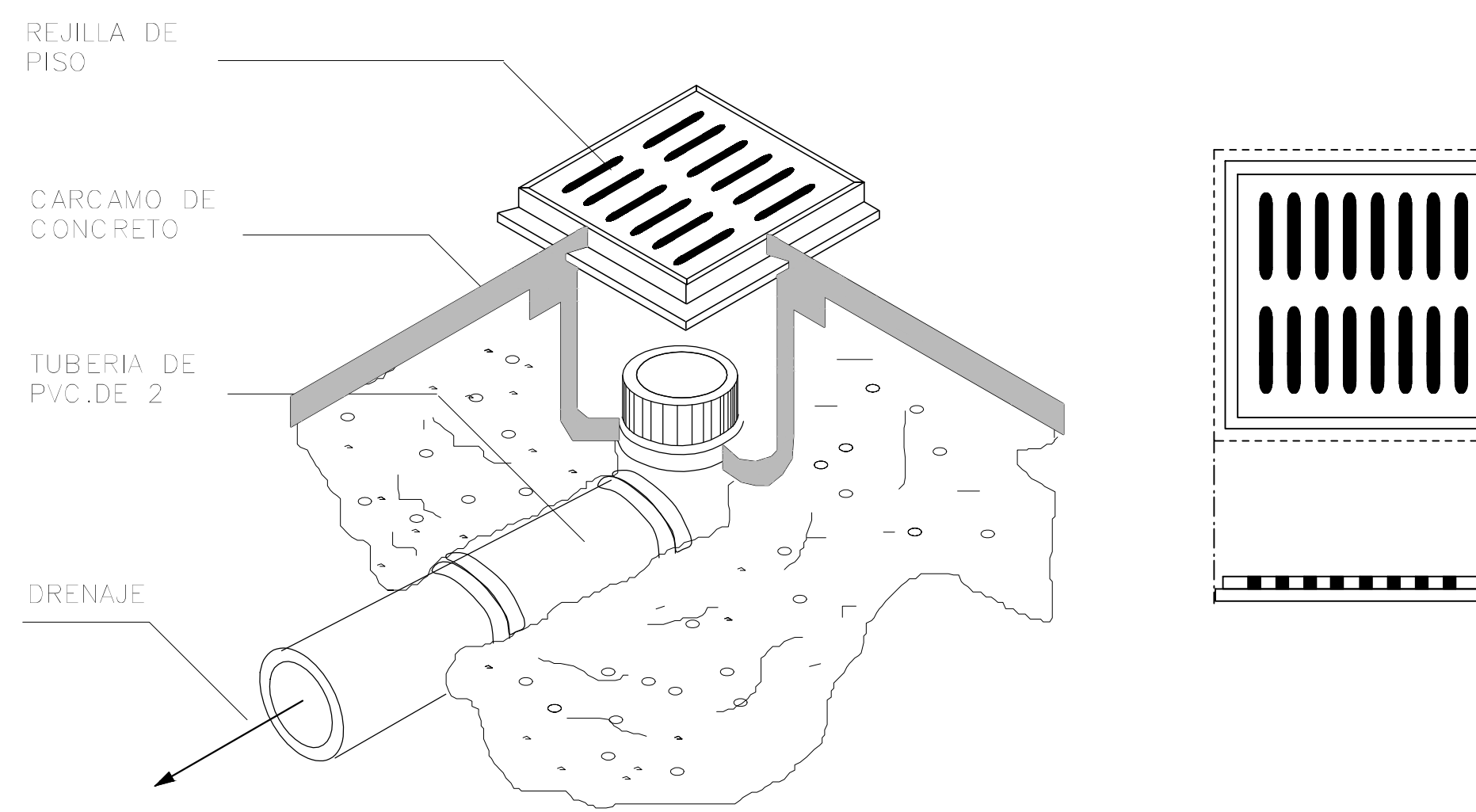
ESTUDIO A DISEÑO FINAL CONSTRUCCIÓN NUEVAS OFICINAS DTCT



## DETALLE DE LAS REJILLAS DE PISO UTILIZADAS EN LA INSTALACION DE ALCANTARRILLADO

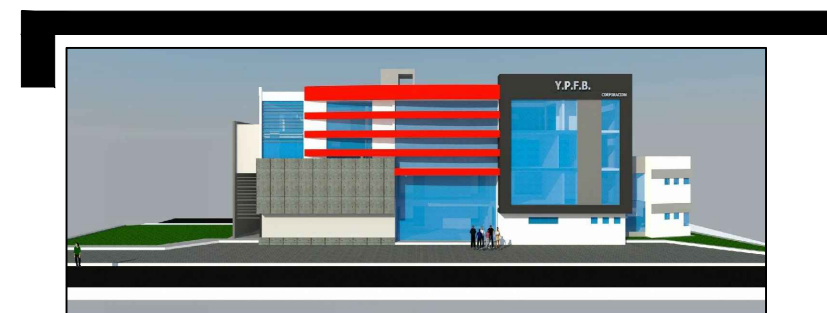


## REJILLA DE PISO CUADRADA



DETALLES CONSTRUCTIVOS

ESTUDIO A DISEÑO FINAL CONSTRUCCIÓN NUEVAS OFICINAS DTCT



<b>CARACTER</b>		<b>"ESTUDIO A DISEÑO FINAL CONSTRUCCIÓN NUEVAS OFICINAS DTCT"</b>	
<b>PROPIETARIOS</b>			
		<b>YACIMIENTOS PETROLÍFEROS FISCALES BOLIVIANOS</b>	
<b>SUPERFICIE</b>			<b>LAMINA</b>
	Sup. Planta Baja	452,164 m2	<b>9 / 13</b>
	Sup. Primer Piso	472,784 m2	
	Sup. Segundo Piso	431,652 m2	
	Sup. Tercer Piso	409,077 m2	
	<b>TOTAL</b>	<b>1365,677 M2</b>	
<b>EJECUTO</b>	<b>UBICACION</b>		
<b>APROBACION D.O.T.</b>			
	<b>COD. CATASTRAL:</b>		
	<b>FECHA:</b> TJA - FEBRERO DE 2015		
	<b>ESCALA:</b> INDICADAS		
	<b>ZONA:</b> EL PORTILLO		
	<b>REGISTRO C.A.T.:</b>		
<b>SELLO:</b>			