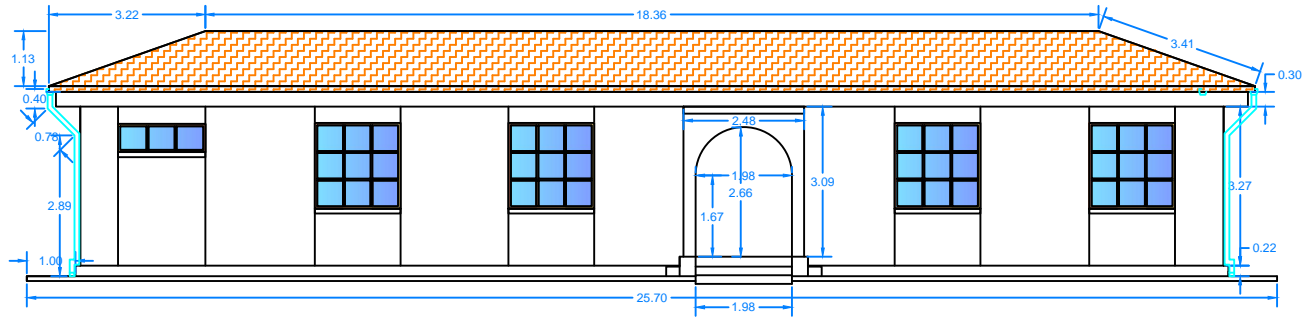
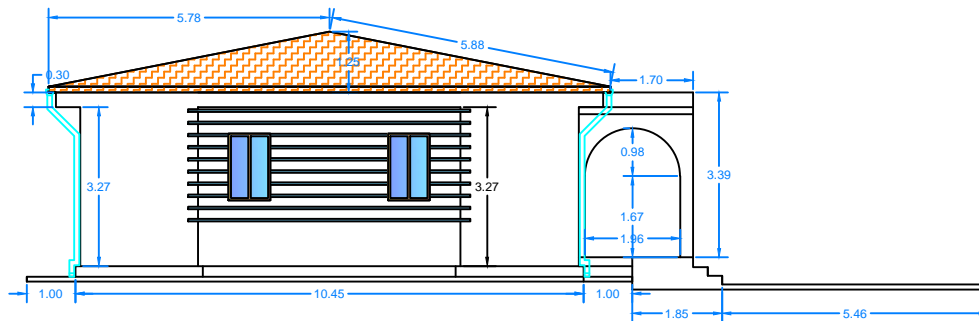


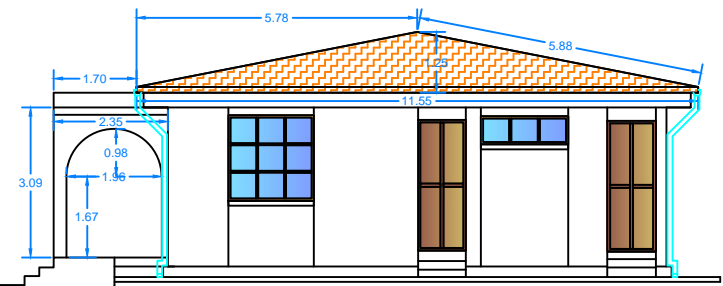
PLANO DE FACHADA FRONTAL



PLANO DE FACHADA LATERAL NORTE



PLANO DE FACHADA LATERAL SUR



PROYECTO: REFACCIÓN BLOQUE DE OFICINAS
DISTRITAL COMERCIAL TARIJA

DESCRIPCION: PLANO DE FACHADAS SITUACION ACTUAL

LAMINA

PROPIETARIO:



Y.P.F.B.
DISTRITO COMERCIAL TARIJA

DISEÑO:
ING. CARDOZO

ESCALA:
INDICADAS

3