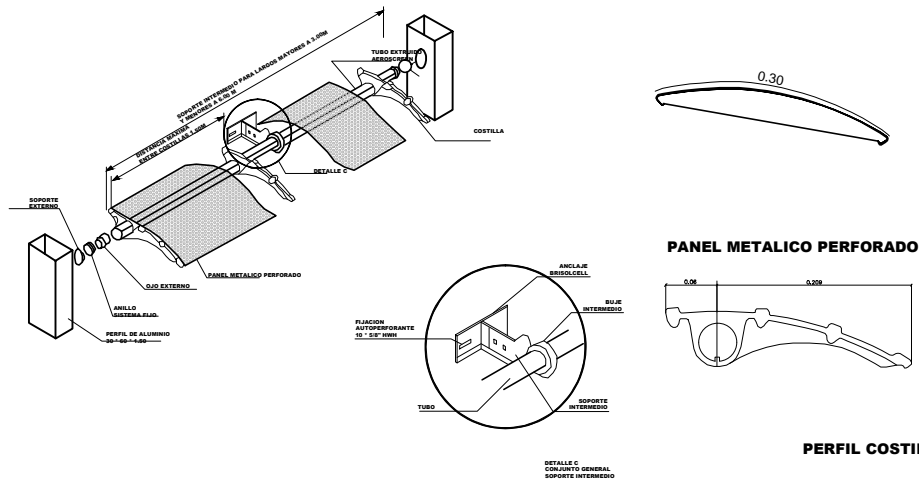


DETALLE REV. ALUMINIO COMPUESTO



DETALLE QUIEBRAVISTAS TIPO ARCO

PERFIL COSTILLA

PANEL METALICO PERFORADO

DETALLES  
MUSEO TECNOLCGICO

ZONA: ESTE	MANZANA: ET-59	REGISTRO CATASTRAL
U.V.: 24	DISTRITO: 3	LOTE: 2
		010179001
OBRA: ARCHIVO REGIONAL YPFB SANTA CRUZ MUSEO TECNOLÓGICO YPFB SANTA CRUZ		
PROPIETARIO: YACIMIENTOS PETROLIFEROS FISCALES BOLIVIANOS		
DIRECCION: AV. TRES PASOS AL FRENTE Y C. MAMERTO CUELLAR S/N		
SUPERFICIE DE TERRENO SEGUN MENSURA:		163.026,16 m <sup>2</sup>
SUPERFICIE DE TERRENO SEGUN TITULO:		170.119,96 m <sup>2</sup>
SUPERFICIE TERRENO INTERVENCIÓN:		9.852,05 m <sup>2</sup>
SUPERFICIE CUBIERTA:		2.708,72 m <sup>2</sup>
SUPERFICIE A CONSTRUIR:		4.859,91 m <sup>2</sup>
UBICACION		
Propietario		
Proyectista		
Director Técnico		
Supervisor de Obra		
TIPO DE USO DE SUELO: EQ. TERCIARIO		
OBSERVACIONES:	Lámina: ARQ Escala: S/E	
PLANO DETALLE CONSTRUCTIVO		