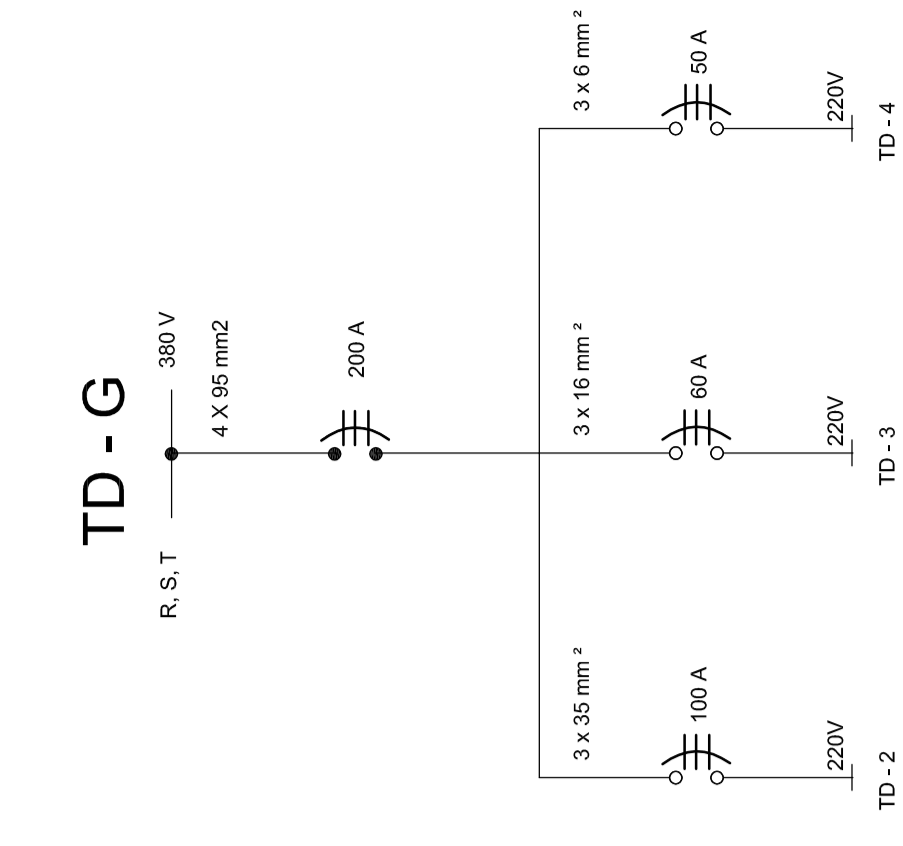


PLANILLA DE CARGA MEDIDOR									
TABLERO: TD-Medidor									
Tensión: 380/220 Volts, 3 Fases, 4 Hilos									
Localización: Playa junto a Tablero de Medición									
Protección: Termomagnética									
Montaje: Empotrado									
N° Ctr.	Ambiente	Tipo de Circuito	Potencia Instalada (VA)	Tensión Volts	Carga Amp.	Calibre AWG o mm ²	Polos	Protección Categoría	Amp.
TD-G	Estación	Fuerza	36.532	220	168.05	4 X 95 mm ²	3	G	200
Potencia instalada		36.532		168.05		4 X 95 mm ²		G	
Demanda Máxima		32.879		149.45		4 X 95 mm ²		G	

PLANILLA DE CARGA TD-G									
TABLERO: TD-G									
Tensión: 380/220 Volts, 3 Fases, 4 Hilos									
Localización: Sala de Comandos									
Protección: Termomagnética									
Montaje: Empotrado									
N° Ctr.	Ambiente	Tipo de Circuito	Potencia Instalada (VA)	Tensión Volts	Carga Amp.	Calibre AWG o mm ²	Polos	Protección Categoría	Amp.
TD-3	Playa	Fuerza	10.720	220	48.73	4 X 16 mm ²	3	G	60
TD-4	Isas	Fuerza	6.000	220	27.27	4 X 16 mm ²	3	G	50
Potencia instalada		37.280		108.45		4 X 16 mm ²		G	
Demanda Máxima		33.532		152.51		4 X 95 mm ²		G	



PLANILLA DE CARGA TD-2									
TABLERO: TD-2									
Tensión: 380/220 Volts, 3 Fases, 4 Hilos									
Localización: Sala de Comandos									
Protección: Termomagnética									
Montaje: Sobre pared									
N° Ctr.	Ambiente	Tipo de Circuito	Potencia Instalada (VA)	Tensión Volts	Carga Amp.	Calibre AWG o mm ²	Polos	Protección Categoría	Amp.
GD-1	Deposito, Sala de Comandos, Archivos	Iluminación	100	220	4.58	14 AWG	100	L	10
GD-2	Deposito, Archivos	Iluminación	1.600	220	7.27	14 AWG	1.600	L	10
GD-3	Controlador Blanco, Caja Fuerte	Iluminación	300	220	1.36	14 AWG	300	L	10
GD-4	Controlador Blanco, Caja Fuerte	Iluminación	3.400	220	15.45	12 AWG	3.400	L	20
GD-5	Controlador Blanco, Caja Fuerte	Iluminación	540	220	2.45	14 AWG	540	L	10
GD-6	EPAPares, Ducha, Casilleros, Rincón, Sillas, Sillones, Sillas, Sillones, Sillas, Sillones	Iluminación	1.000	220	4.55	14 AWG	1.000	L	10
GD-7	Ducha, Rincón	Fuerza	4.000	220	18.18	10 AWG	4.000	L	25
GD-8	Ducha, Rincón	Fuerza	540	220	2.45	14 AWG	540	L	10
GD-9	Isas, Controlador	Fuerza	2.500	220	11.36	10 AWG	2.500	L	25
GD-10	Controlador	Fuerza	2.500	220	11.36	10 AWG	2.500	L	25
Potencia instalada		20.560		92.45		4 X 35 mm ²		G	
Demanda Máxima		18.504		81.11		4 X 35 mm ²		G	

PLANILLA DE CARGA TD-3									
TABLERO: TD-3									
Tensión: 380/220 Volts, 3 Fases, 4 Hilos									
Localización: Sala de Comandos									
Protección: Termomagnética									
Montaje: Sobre pared									
N° Ctr.	Ambiente	Tipo de Circuito	Potencia Instalada (VA)	Tensión Volts	Carga Amp.	Calibre AWG o mm ²	Polos	Protección Categoría	Amp.
GD-5	Isas, Controlador, Sillas, Sillones	Iluminación	500	220	2.27	14 AWG	500	L	10
GD-6	Isas, Controlador, Sillas, Sillones	Iluminación	500	220	2.27	14 AWG	500	L	10
GD-7	Isas, Controlador, Sillas, Sillones	Iluminación	500	220	2.27	14 AWG	500	L	10
GD-8	Isas, Controlador, Sillas, Sillones	Iluminación	2.400	220	10.91	12 AWG	2.400	L	15
GD-9	Isas, Controlador, Sillas, Sillones	Iluminación	2.400	220	10.91	12 AWG	2.400	L	15
GD-10	Isas, Controlador, Sillas, Sillones	Iluminación	1.500	220	6.82	14 AWG	1.500	L	10
GD-11	Isas, Controlador, Sillas, Sillones	Iluminación	1.500	220	6.82	14 AWG	1.500	L	10
GD-12	Sistema de Iluminación	Iluminación	1.200	220	5.45	12 AWG	1.200	G	10
GD-13	Iluminación	Iluminación	300	220	1.36	14 AWG	300	L	10
Potencia instalada		10.720		48.73		4 X 16 mm ²		G	
Demanda Máxima		9.846		43.85		4 X 16 mm ²		G	

DIAGRAMA UNIFILAR TD - 3

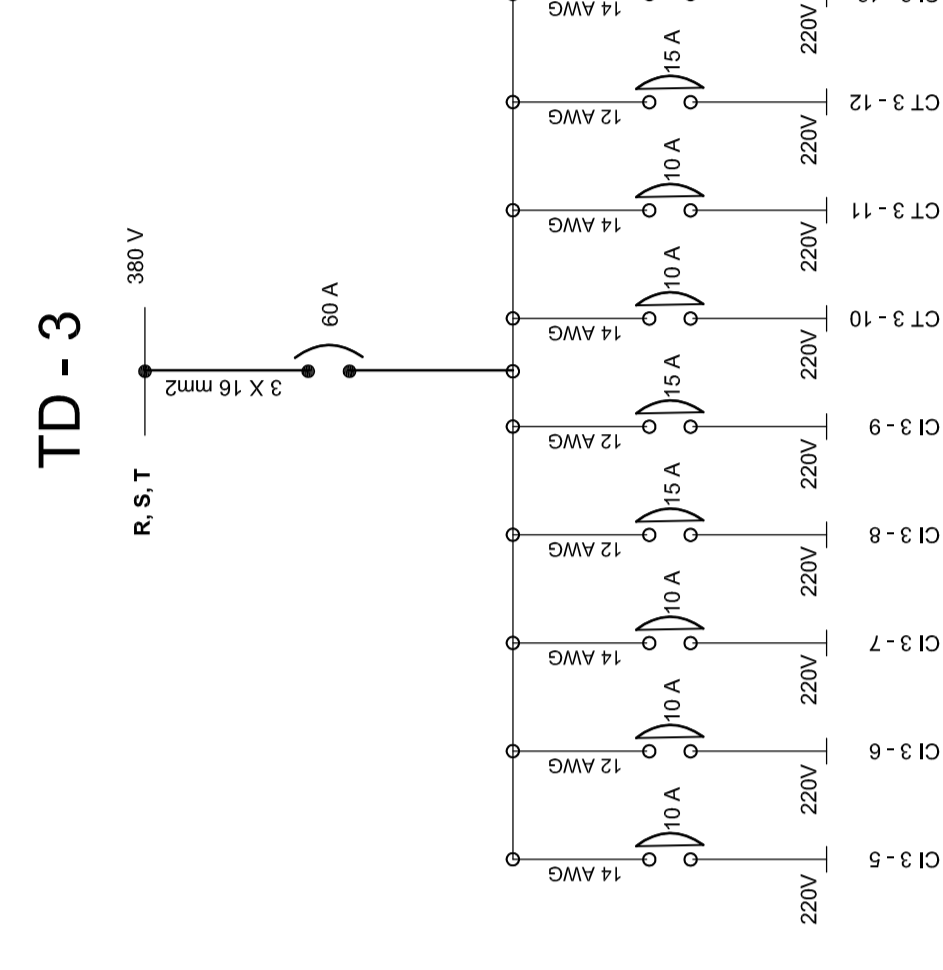
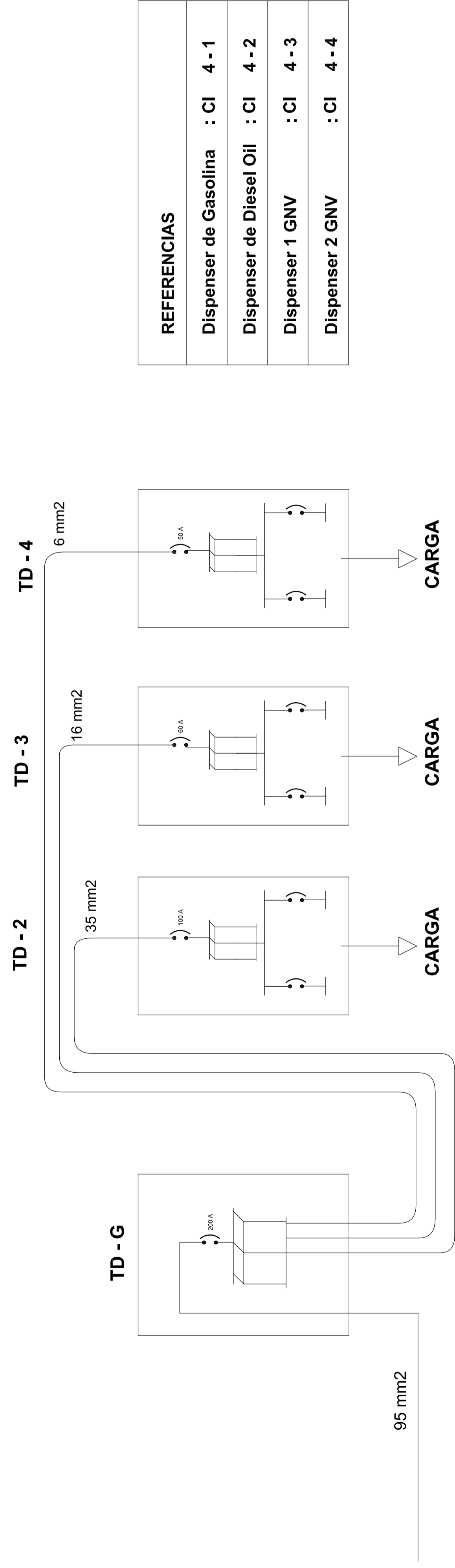
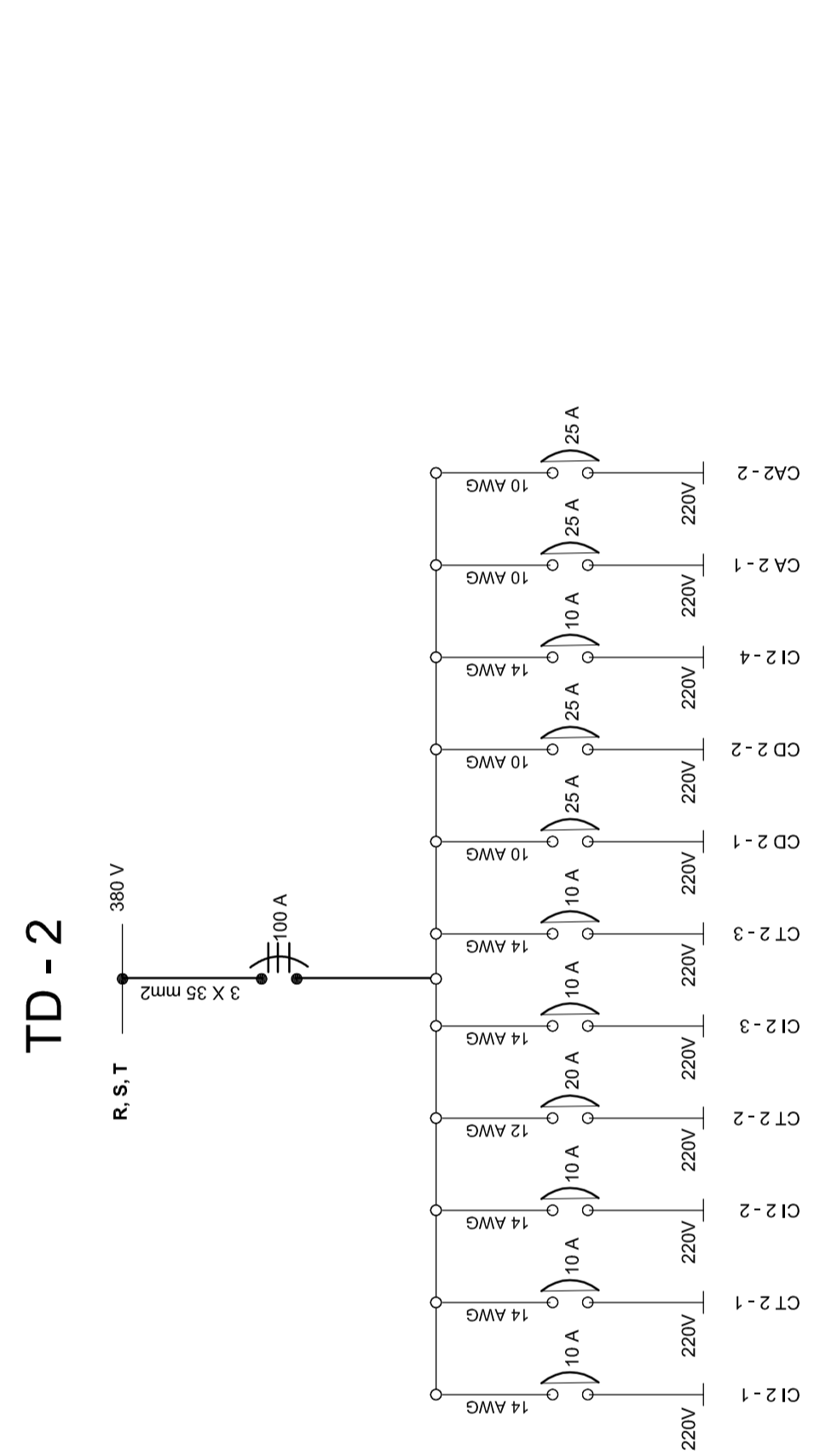
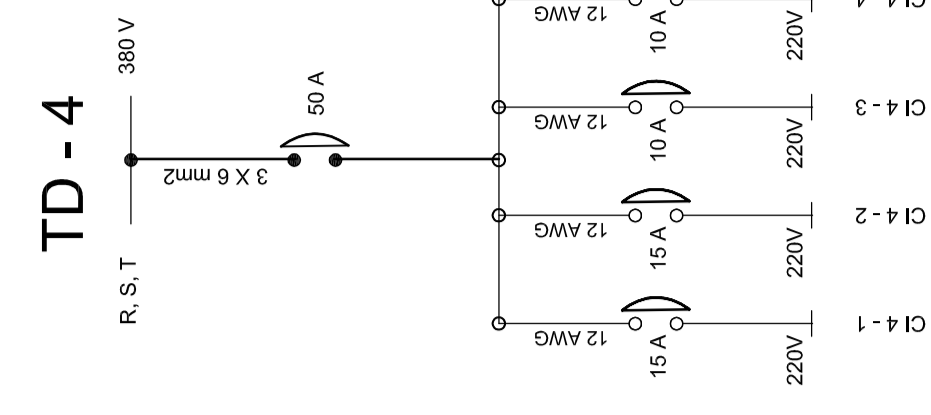


DIAGRAMA UNIFILAR TD - 2



REFERENCIAS	
Dispenser de Gasolina	: CI 4-1
Dispenser de Diesel Oil	: CI 4-2
Dispenser 1 GNV	: CI 4-3
Dispenser 2 GNV	: CI 4-4

DIAGRAMA UNIFILAR TD - 4



PLANILLA DE CARGA TD-4									
TABLERO: TD-4									
Tensión: 380/220 Volts, 3 Fases, 4 Hilos									
Localización: Sala de Comandos									
Protección: Termomagnética									
Montaje: Sobre pared									
N° Ctr.	Ambiente	Tipo de Circuito	Potencia Instalada (VA)	Tensión Volts	Carga Amp.	Calibre AWG o mm ²	Polos	Protección Categoría	Amp.
GD-1	Isas de Isas	Iluminación	2.000	220	9.09	12 AWG	2.000	G	15
GD-2	Isas de Isas	Iluminación	1.000	220	4.55	12 AWG	1.000	G	10
GD-3	Isas de Isas	Iluminación	1.000	220	4.55	12 AWG	1.000	G	10
GD-4	Isas de Isas	Iluminación	1.000	220	4.55	12 AWG	1.000	G	10
Potencia instalada		6.000		27.27		2.000		G	
Demanda Máxima		5.400		24.55		2.000		G	