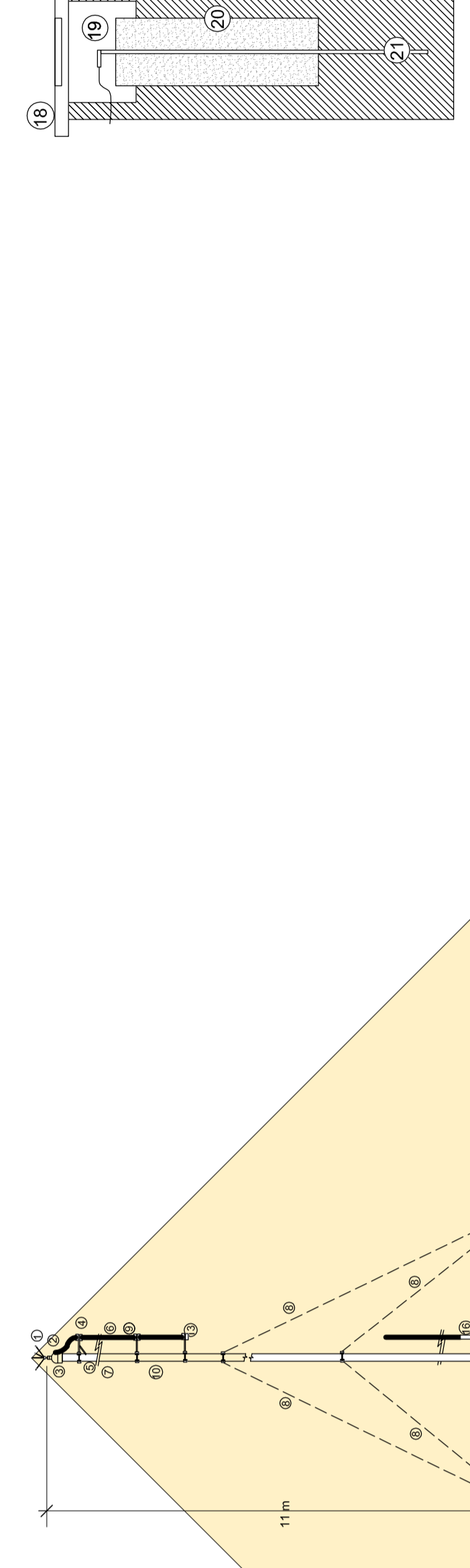
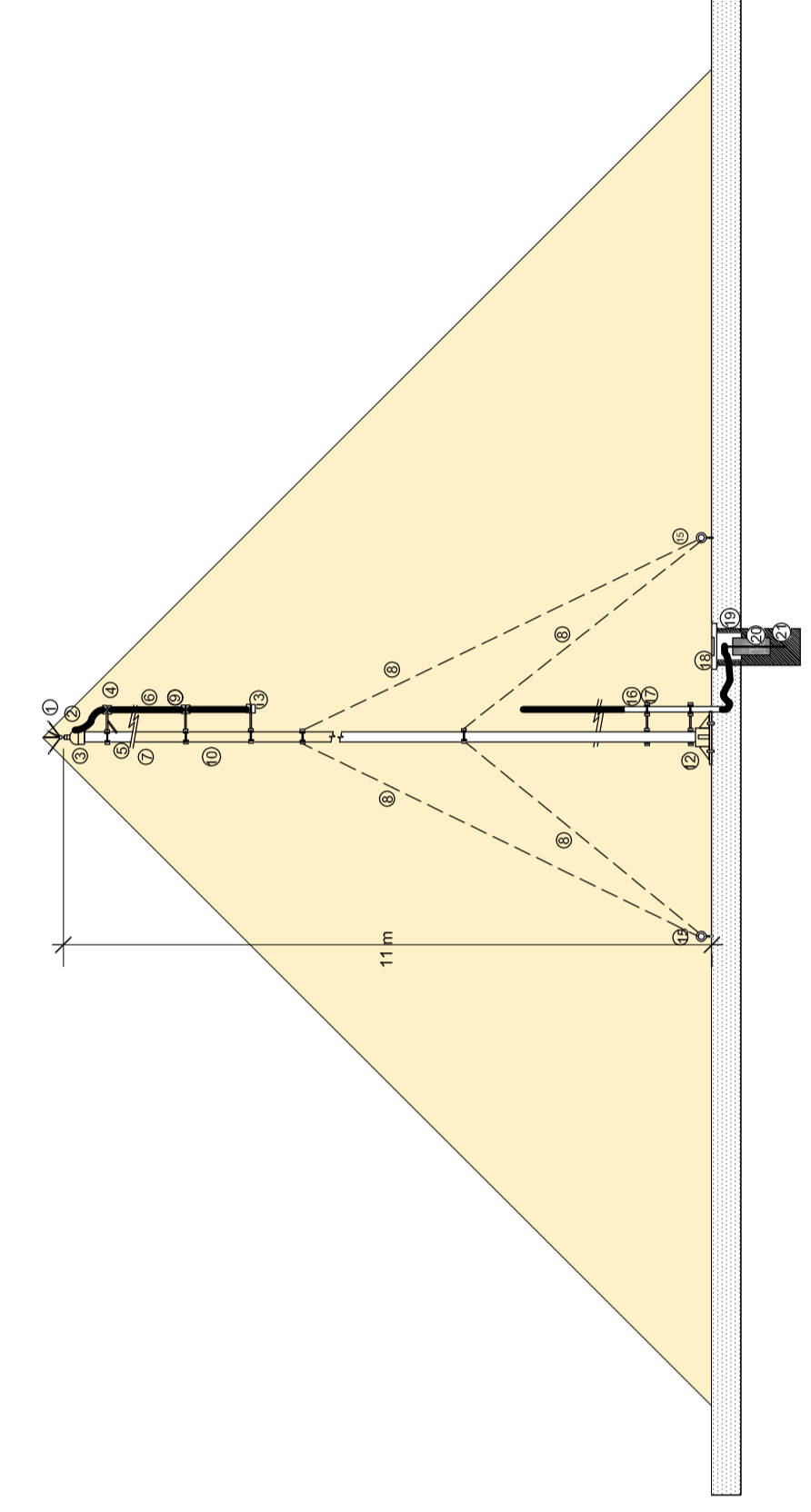


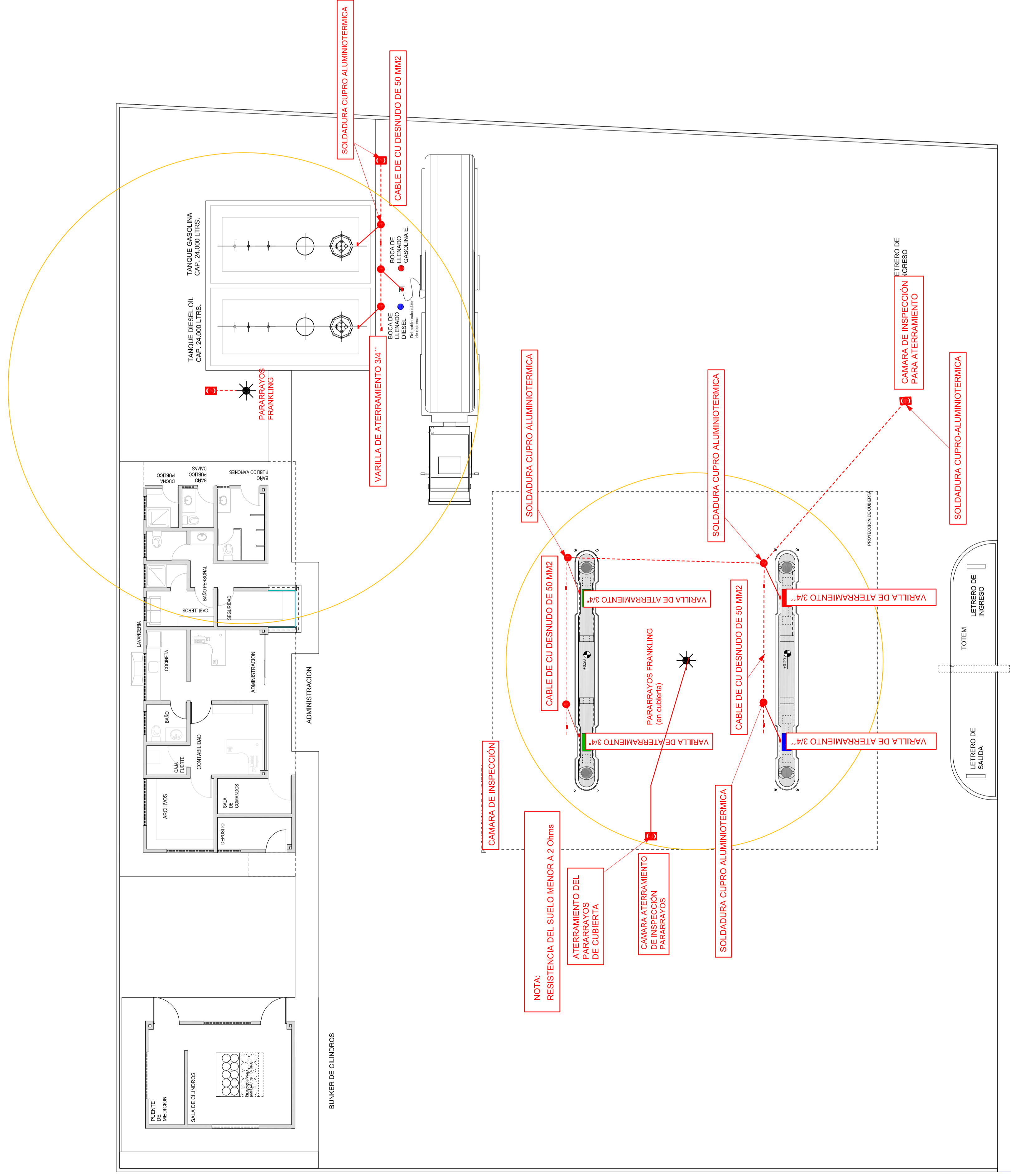
DISEÑO DE MONTAJE DE PARARRAYOS Y PUESTA A TIERRA
Esc. 1 : 75



DETALLE DE CAMARA DE ATERRAMIENTO



DISEÑO DE MONTAJE DE PARARRAYOS Y PUESTA A TIERRA AREA DE TANQUES
Esc. 1 : 75

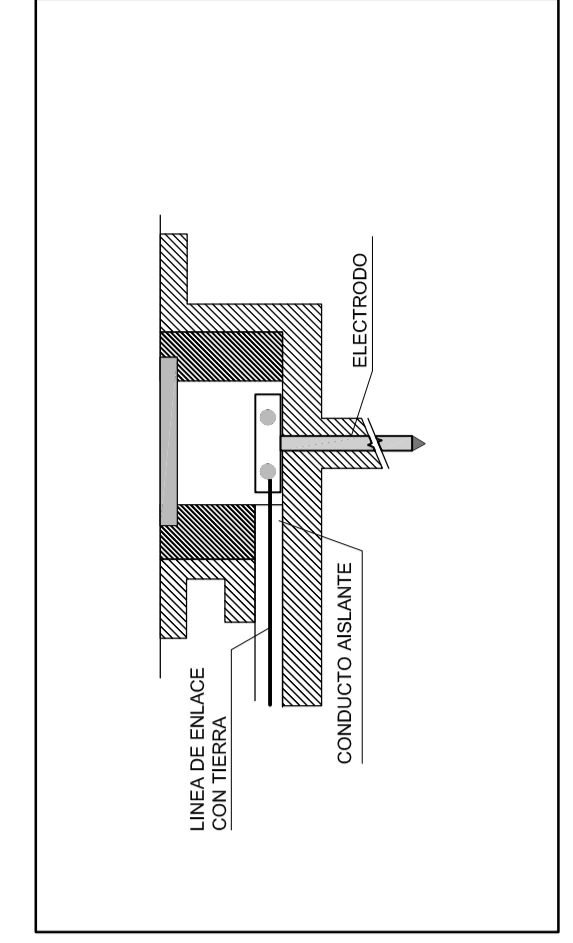
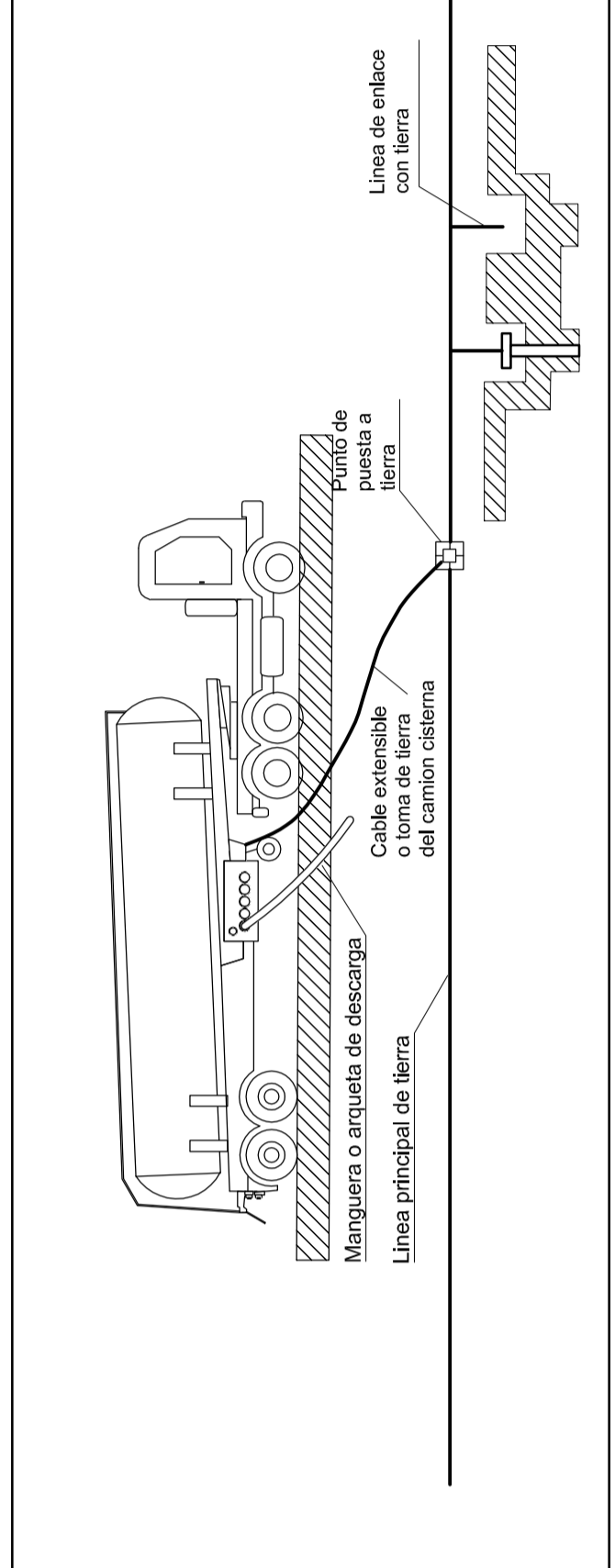


REFERENCIAS

•	JABALINA DE Cu. 2.40X38" CMALLA DE TIERRA CABLE DESNUDO DE Cu. 20 AWG PROF. 0.70
*	PARARRAYOS FRANKLIN
*****	CABLE DE COBRE DESNUDO DE 50 mm2
—	CABLE DE COBRE DESNUDO DE 50 mm2
◐	CAMARA DE INSPECCION PARA ATERRAMIENTO

REFERENCIAS

N°	DESCRIPCION
1	PARARRAYO TIPO FRANKLINCROMADO
2	CONECTOR PARA T CABLE
3	REDUCCION
4	ABRIGADORA CANSADOR PARA EL TUBO
5	POSO DE TUBO GALVANIZADO
6	ABRIGADORA PARA LAHISTEF GALVANIZADO
7	ABRIGADORA PARA LAHISTEF GALVANIZADO
8	CABLE GALVANIZADO ACERADO
9	ASLADOR TIPO ROSCA
10	CONJUNTO DE ABRIGADORA CON 3 APOYOS Y SOPORTE ELDO
11	BASE PI MASTRO-FE GALVANIZADO
12	ABRIGADORA GALVANIZADA PARA AISLADOR
13	ABRIGADORA GALVANIZADA PARA AISLADOR
14	ARGOLLA PARA TRAYENTES
15	ARGOLLA PI FRSO
16	TUBO DE PROTECCION DE 2X 3/8TS (INCH)
17	ABRIGADORA PARA TUBO DE PVC DE 2"
18	CAMARA DE INSPECCION 0.3 20X24 M
19	CONECTOR PARA JABALINA DE 50"
20	RELLENO DE THOR - GEL O CARBON CON SAL
21	JABALINA DE 50" CON ROSCA X 2.40 M



ESQUEMA DE INSTALACION DE PUESTA A TIERRA EN CISTERNAS

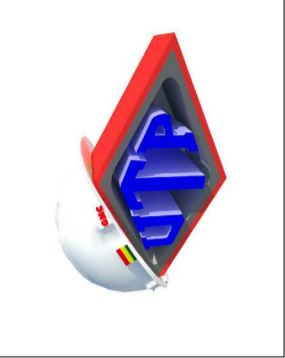
ESQUEMA DE INSTALACION DE PUESTA A TIERRA

ELABORADO POR	FECHA	ERROA
DISEÑO		
REVISADO POR	FECHA	ERROA
SUP.		

YACIMIENTOS PETROLIFEROS FISCALES
BOLIVIANOS
GERENCIA NACIONAL DE COMERCIALIZACION
DIRECCION NACIONAL DE DISTRITOS COMERCIALES
UNIDAD TECNICA DE PROYECTOS



ESTUDIO
DISEÑO FINAL
PARA LA CONSTRUCCION DE ESTACION DE SERVICIO EN ACHACACHI
GERENTE DE PROYECTO



TITULO PROYECTO INSTALACIONES ELECTRICAS
SISTEMAS Y DISPOSITIVOS DE SEGURIDAD
CODIGO
N° DE LAMINA
04/05
ESCALA 1 : 100
1 0 1 2 3 4 5