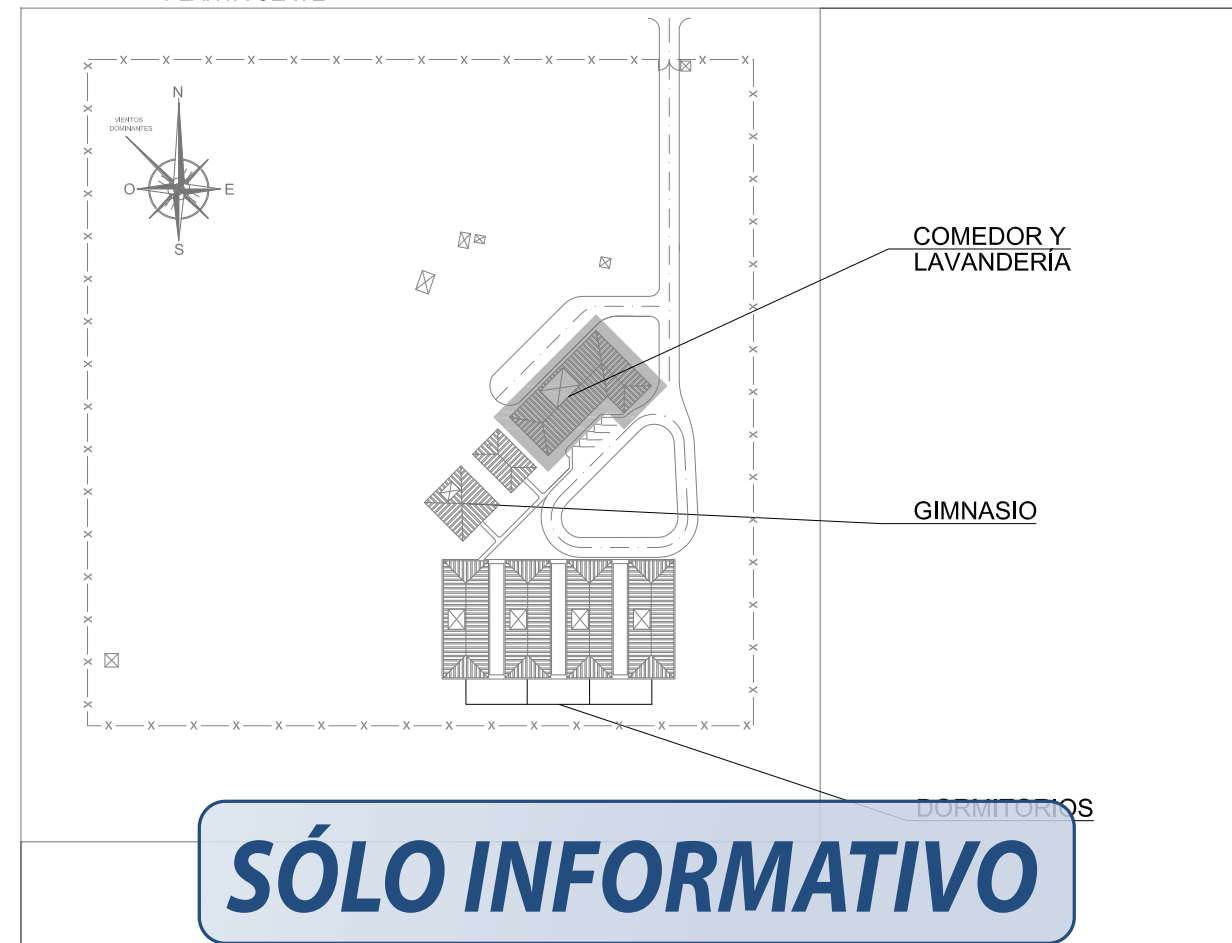


PROYECTO CLIMATIZACIÓN Y VENTILACIÓN
EDIFICIO DORMITORIOS, GIMNASIO Y COMEDOR-LAVANDERIA
INSTALACIONES. IMPLANTACIÓN Y DETALLES HVAC
ÍNDICE DE HOJAS

HOJA	DESCRIPCION	FMT	ESCA	REV	FECHA
0	ÍNDICE DE HOJAS	A3	S/E	00	05-11-2014
1	DORMITORIOS. IMPLANTACIÓN HVAC. CONDUCTOS.	A1	1/100	00	05-11-2014
2	DORMITORIOS. IMPLANTACIÓN HVAC. TUBERIAS Y DESAGÜES.	A1	1/100	00	05-11-2014
3	DORMITORIOS. IMPLANTACIÓN HVAC. ALZADOS Y SECCIONES	A1	1/100	00	05-11-2014
4	DORMITORIOS. IMPLANTACIÓN HVAC. DETALLES Y SOPORTES	A1	1/100	00	05-11-2014
5	GIMNASIO. IMPLANTACIÓN HVAC. CONDUCTOS, TUBERIAS Y DESAGÜES.	A1	1/100	00	05-11-2014
6	GIMNASIO. IMPLANTACIÓN HVAC. ALZADOS Y SECCIONES.	A1	1/100	00	05-11-2014
7	GIMNASIO. IMPLANTACIÓN HVAC. DETALLES Y SOPORTES.	A1	1/100	00	05-11-2014
8	COMEDOR-LAVANDERÍA. IMPLANTACIÓN HVAC. CONDUCTOS.	A1	1/100	00	05-11-2014
9	COMEDOR-LAVANDERIA. IMPLANTACIÓN HVAC. TUBERIAS Y DESAGÜES.	A1	1/100	00	05-11-2014
10	COMEDOR-LAVANDERIA. IMPLANTACIÓN HVAC. ALZADOS Y SECCIONES.	A1	1/100	00	05-11-2014
11	COMEDOR-LAVANDERIA. IMPLANTACIÓN HVAC. DETALLES Y SOPORTES.	A1	1/100	00	05-11-2014

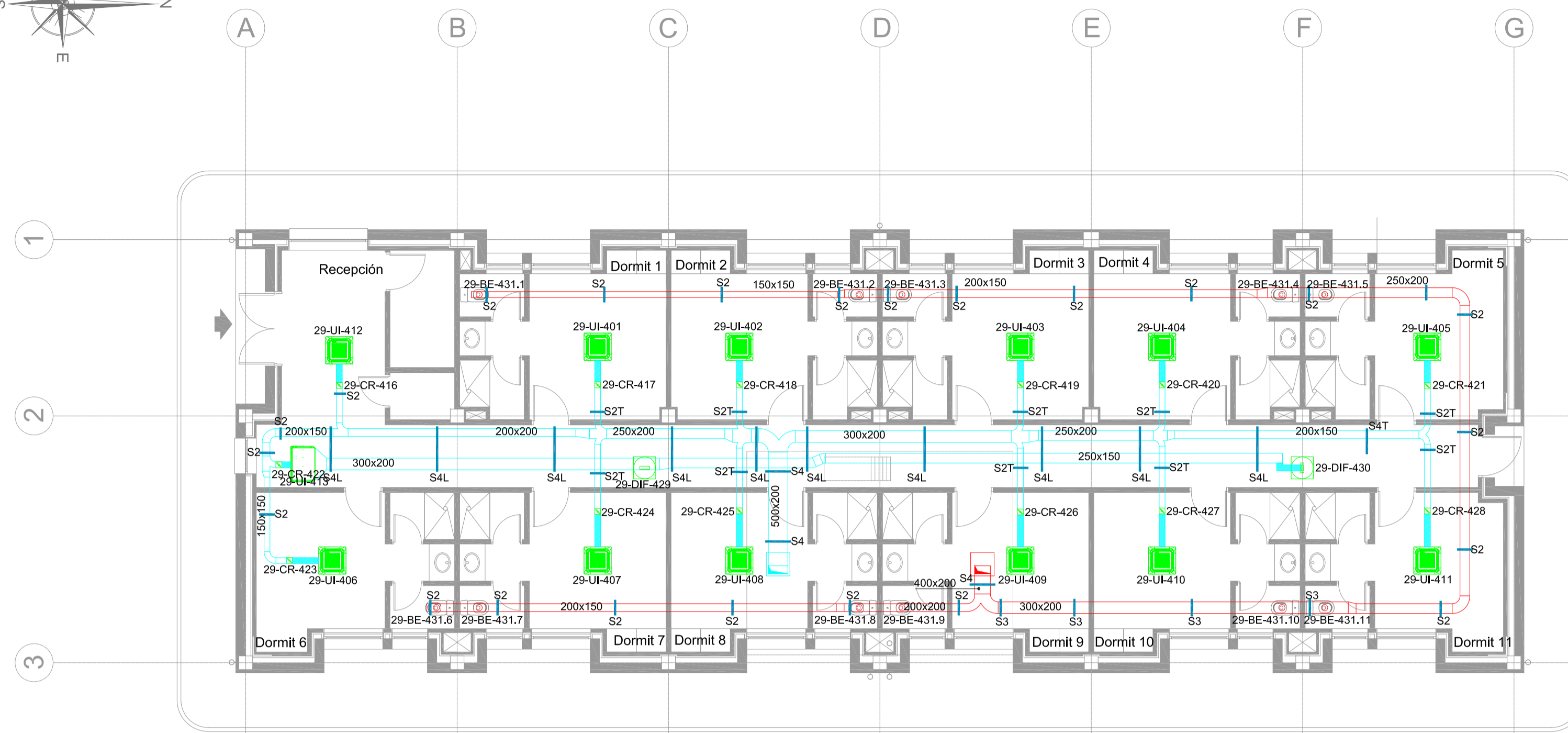
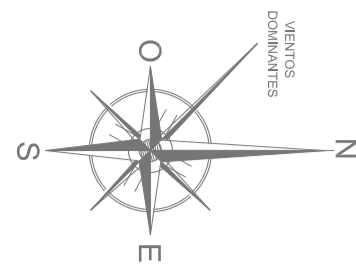
PLANTA CLAVE



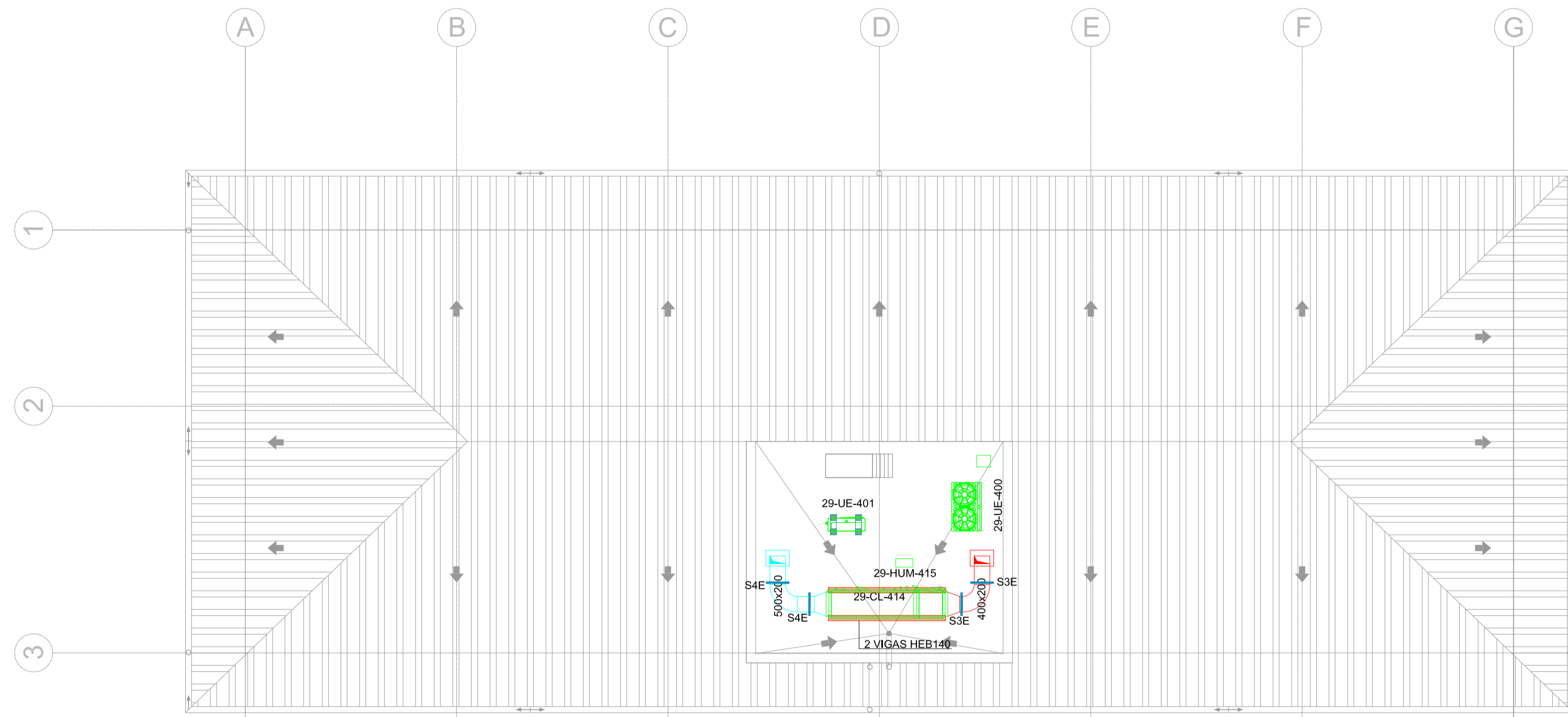
		CLIENTE/CLIENT: YPFB	CONTRATISTA PRINCIPAL / MAIN CONTRACTOR UTE SENER - INDOX
ESTADO DEL DOCUMENTO/DOCUMENT STATUS <input checked="" type="checkbox"/> APROBADO / APPROVED (AS). No comments/ Work may proceed.		DESCRIPCIÓN EQUIPO/ EQUIPMENT DESCRIPTION: ORDEN DE TRABAJO DEL CONTRATISTA / CONTRACTOR ORDER N°: P227538-USIME2-GEN00-OC-0025	N° REQUISICIÓN/ REQUISITION NUMBER: ITEM/ TAG N°: PLANTA de GNL, ESR y CISTERNAS
<input type="checkbox"/> APROBADO CON COMENTARIOS. REENVIAR / APPROVED WITH COMMENTS. RESUBMIT (AC). Incorporate comments and resubmit documents, work may proceed.		N° DOCUMENTO/ DOCUMENT N°: V-P227538-USI-0025-DE-0025	
<input type="checkbox"/> NO APROBADO. VER COMENTARIOS / NOT APPROVED. SEE COMMENTS (RC). Incorporate comments and resubmit documents, work may not proceed.		REV.: 00	
<input type="checkbox"/> PARA INFORMACION / FOR INFORMATION. APPROVAL NOT NEEDED (PI). Further approval is not required.		TÍTULO DEL DOCUMENTO/ DOCUMENT TITLE: IMPLANTACION Y DETALLES HVAC. DORMITORIOS, GIMNASIO Y COMEDOR-LAVANDERIA	
Fecha/Date: 18-11-2014 Firma/Signature: A.PELAYO			
La aprobación no libera al fabricante de los compromisos adquiridos en estricto acuerdo con la orden de compra. The approval does not release the vendor of the commitments acquired in strict agreement with the purchase order.			

Proyecto: PLANTA de GNL, ESR y CISTERNAS INSTALACIONES DE CLIMATIZACIÓN, VENTILACIÓN Y EXTRACCIÓN	Fecha: Octubre 2014	Ref.: 14011
Plano: IMPLANTACION Y DETALLES HVAC. DORMITORIOS, GIMNASIO Y COMEDOR-LAVANDERIA ÍNDICE DE PLANOS	Escala: S/E	Plano n°: 0025-00
Situación: RIO GRANDE DEPARTAMENTO DE SANTA CRUZ - BOLMIA	Formato: A3	Dibujado: C.G.J.

Redactor proyecto: Río Eresma 5 Boadilla del Monte 28660 Madrid Tel.: 91 632 68 71 Fax: 91 632 43 29	Ingeniero: D. Julio Cano Guillamón Colegado del ICAI: 2.788	Propiedad: YPFB NIF/CIF:	Rev Fecha: Rev N°: 00
Firma:		Firma:	



PLANTA PRIMERA
ESCALA : 1/100



PLANTA DE CUBIERTAS
ESCALA : 1/100

NOTA: PARA CARACTERÍSTICAS DE LOS EQUIPOS VER DOCUMENTO V-P227538-USM2-0025-HD-0028_HOJAS DE DATOS

NOTA: PARA CARACTERÍSTICAS DE LOS SOPORTES VER HOJA DE-025-04

NOTA: LAS DIMENSIONES DE LOS CONDUCTOS SON INTERIORES

NOTA: Se coordinará en obra la ejecución de todas las instalaciones, especialmente las que discurren por falso techo, para evitar interferencias entre ellas. La secuencia de instalación se programará del modo más lógico, evitando interrupciones entre disciplinas, desmontajes por interferencias, y sobre todo, coordinando y rediseñando soportación para intentar optimizarla, por ejemplo, rediseñar soportación de conductos de refrigerante etc... También se coordinarán las bandejas para intentar aprovechar una sola para instalaciones de fuerza y de HVAC.

RELACIÓN DE EQUIPOS

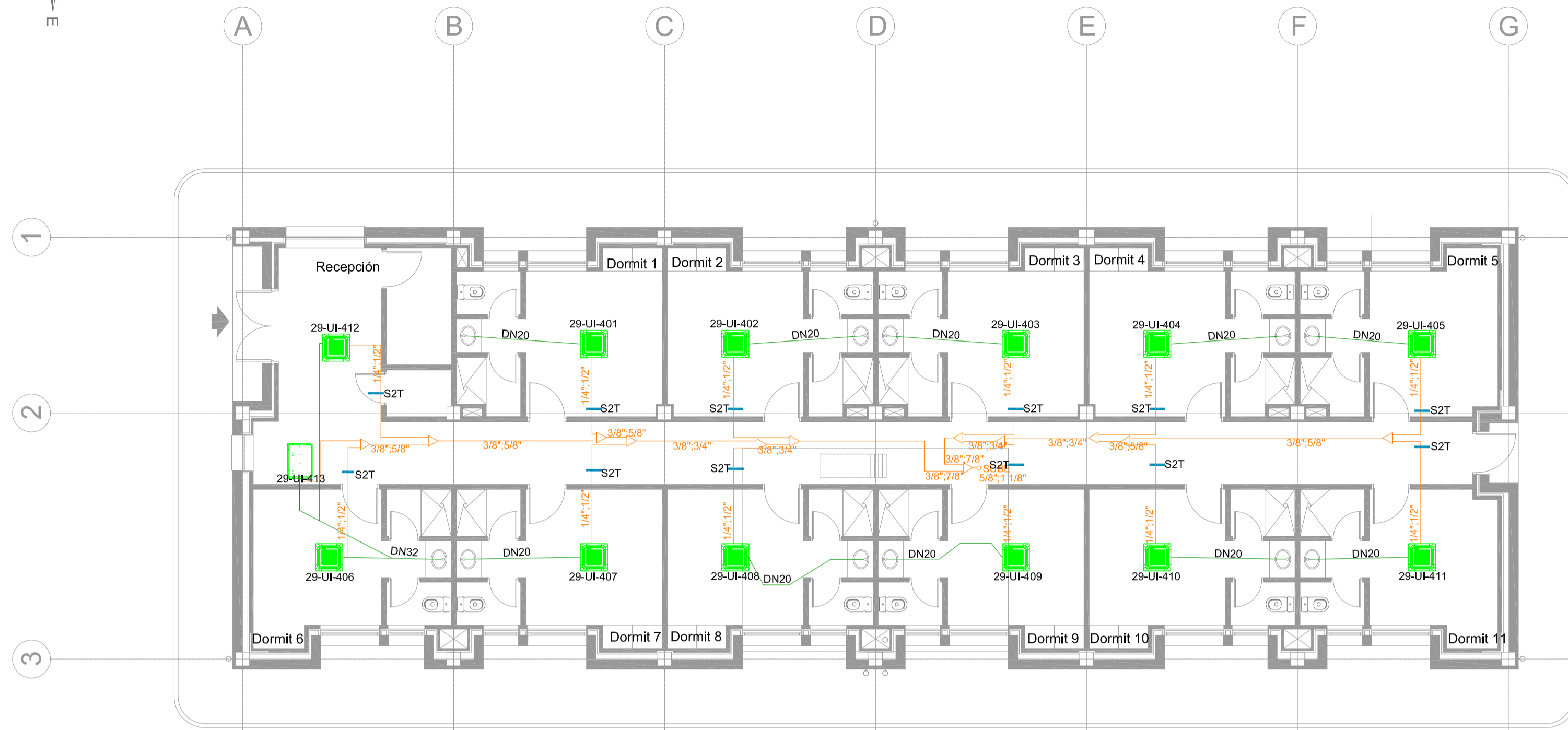
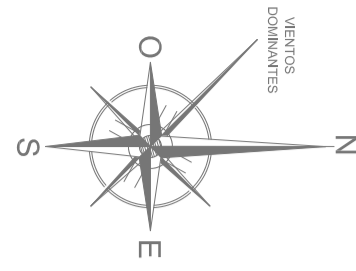
UD EXT	DESCRIPCIÓN
29-UE-400	UNIDAD EXTERIOR MARCA LG MODELO ARUN190L7E4
29-UE-401	UNIDAD EXTERIOR MARCA LG MODELO ARUN409S2A
29-UI-401	UNIDAD INTERIOR MARCA LG MODELO ARNU15GTQC2
29-UI-402	UNIDAD INTERIOR MARCA LG MODELO ARNU15GTQC2
29-UI-403	UNIDAD INTERIOR MARCA LG MODELO ARNU15GTQC2
29-UI-404	UNIDAD INTERIOR MARCA LG MODELO ARNU15GTQC2
29-UI-405	UNIDAD INTERIOR MARCA LG MODELO ARNU15GTQC2
29-UI-406	UNIDAD INTERIOR MARCA LG MODELO ARNU12GTQC2
29-UI-407	UNIDAD INTERIOR MARCA LG MODELO ARNU12GTQC2
29-UI-408	UNIDAD INTERIOR MARCA LG MODELO ARNU12GTQC2
29-UI-409	UNIDAD INTERIOR MARCA LG MODELO ARNU12GTQC2
29-UI-410	UNIDAD INTERIOR MARCA LG MODELO ARNU12GTQC2
29-UI-411	UNIDAD INTERIOR MARCA LG MODELO ARNU12GTQC2
29-UI-412	UNIDAD INTERIOR MARCA LG MODELO ARNU12GTQC2
29-UI-413	UNIDAD INTERIOR MARCA LG MODELO ARNU09GBHA2
29-CL-114	CLIMATIZADOR MARCA WOLF MODELO KGTOP
29-HUM-415	HUMECTADOR MARCA TECNISECO MODELO HY-08
29-CR-416	COMPUERTA DE REGULACIÓN MARCA TROX MODELO VFL-125
29-CR-428	COMPUERTA DE REGULACIÓN MARCA TROX MODELO VFL-125
29-DIF-429	DIFUSOR ROTACIONAL MARCA TROX MODELO FD-Q-400
29-CR-430	DIFUSOR ROTACIONAL MARCA TROX MODELO FD-Q-400
29-BE-431.1	BOCA DE EXTRACCIÓN MARCA TROX MODELO LVS-100
29-BE-431.11	BOCA DE EXTRACCIÓN MARCA TROX MODELO LVS-100
29-TT-432.1	TERMOSTATO MARCA LG MODELO PQRVCYSJQW
29-TT-432.13	TERMOSTATO MARCA LG MODELO PQRVCYSJQW

LEYENDA

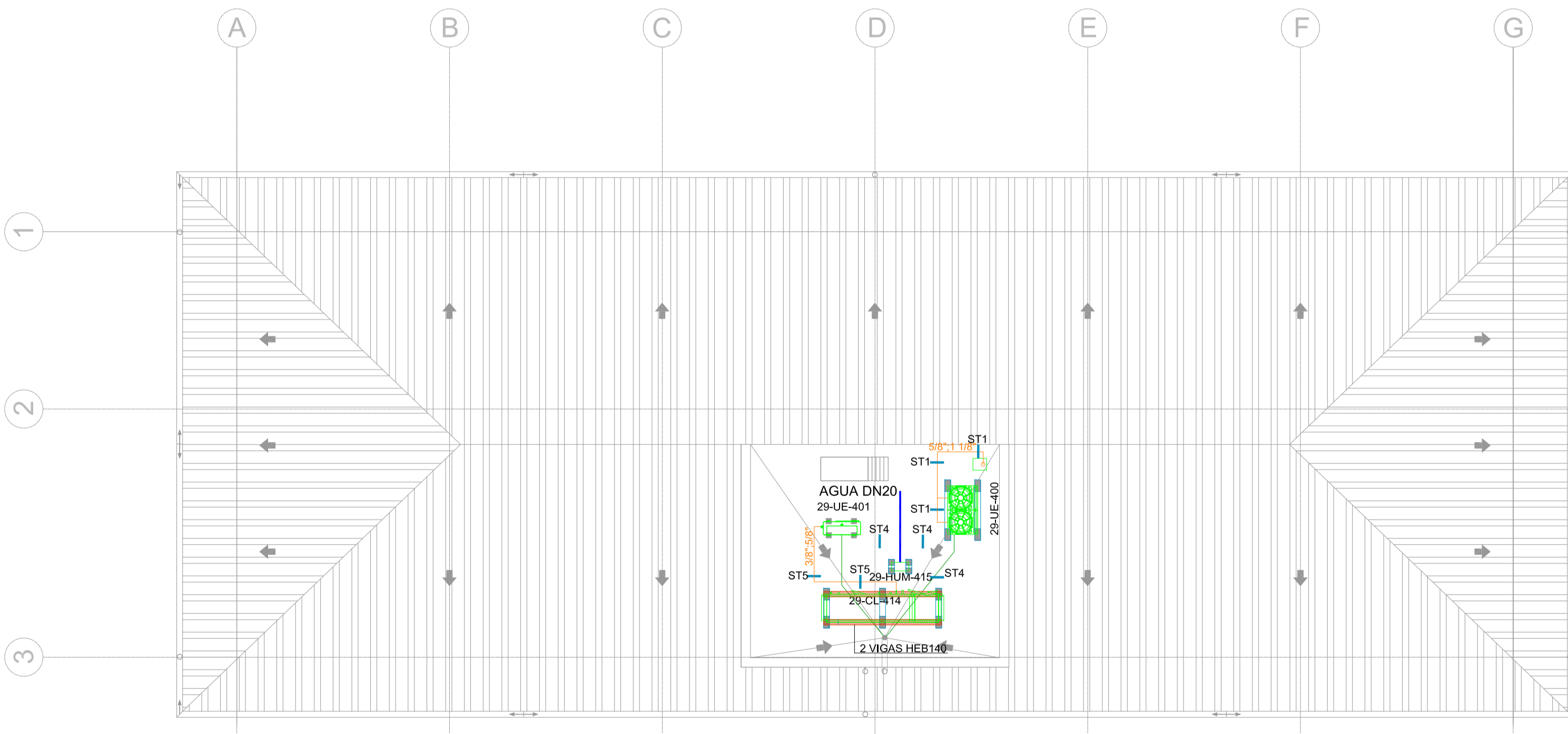
LEYENDA CLIMATIZACIÓN Y VENTILACIÓN

	CONDUCTO DE CHAPA GALVANIZADA AISLADO PARA IMPULSIÓN DE AIRE
	CONDUCTO DE CHAPA GALVANIZADA PARA EXTRACCIÓN DE AIRE
	TERMOSTATO DE PARED
	BOCAS DE EXTRACCIÓN
	UNIDAD INTERIOR
	COMPUERTA REGULADORA
	UNIDAD INTERIOR
	DIFUSOR
	UNIDAD EXTERIOR
	UNIDAD EXTERIOR
	CLIMATIZADOR
	HUMECTADOR

 	CLIENTE/CLIENT:	COMPRUEBA PRINCIPAL/MAIN CONTRACTOR:
	YFFB	UTE SENER - INDOX
ESTADO DEL DOCUMENTO/DOCUMENT STATUS:	DESCRIPCIÓN EQUIPO/ EQUIPMENT DESCRIPTION:	NÚMERO DE SOLICITUD/REQUEST NUMBER:
<input type="checkbox"/> APROBADO / APPROVED (YES) No comments/Work may proceed.	DESCRIPCIÓN DE MATERIAL DEL CONTRATO/ITEM CONTRACT FOR ORDER#: P227538-USM2-GENIO-OC-0025	ITEM TASK #:
<input type="checkbox"/> APROBADO CON COMENTARIOS, RESERVA / APPROVED WITH COMMENTS, RESERVE/INC Incorporate comments and resubmit documents, work may proceed.	DESCRIPCIÓN PROYECTO/PROJECT DESCRIPTION:	
<input type="checkbox"/> NO APROBADO, VER COMENTARIOS / NOT APPROVED, SEE COMMENTS (INC) Incorporate comments and resubmit documents, work may not proceed.	PLANTA de GNL, ESR y CISTERNAS	
<input type="checkbox"/> PARA INFORMACIÓN / FOR INFORMATION, APPROVAL NOT NEEDED (YES) Further approval is not required.	Nº DOCUMENTO/DOCUMENT Nº: V-P227538-USM2-0025-DE-0025	REV: 00
Fecha/Date: Firma/Sigature:	TÍTULO DEL DOCUMENTO/DOCUMENT TITLE: IMPLANTACIÓN Y DETALLES HVAC. DORMITORIOS, GIMNASIO Y COMEDOR/LAVANDERIA	
La aprobación no libera al fabricante de los compromisos adquiridos en estricto acuerdo con el orden de compra. The approval does not release the vendor of the commitments acquired in strict agreement with the purchase order.		
Proyecto: PLANTA de GNL, ESR y CISTERNAS INSTALACIONES DE CLIMATIZACIÓN, VENTILACIÓN Y EXTRACCIÓN	Fecha: Octubre 2014	Ref.: 14011
Plano: DORMITORIOS IMPLANTACIÓN HVAC. CONDUCTOS	Escala: 1/100	Plano nº: 0025-01
Situación: RÍO GRANDE DEPARTAMENTO DE SANTA CRUZ - BOLIVIA	Formato: A1	Dibujado: C.G.J
Redactor proyecto: MECINO INGENIERIA, ARQUITECTURA S.A. Rta. Erasmio S. Boadilla del Monte 28094 - Madrid - España Tel: 91 632 68 71 Fax: 91 632 43 20	Ingeniero: Gullamón D. Julio Cano Gullamón Colegiado del ICAL: 2.788	Propiedad: YFFB NIF/CIF:
	Firma:	Rev Fecha: 00 Rev Nº:



PLANTA PRIMERA
ESCALA : 1/100



PLANTA DE CUBIERTAS
ESCALA : 1/100

NOTA: PARA CARACTERÍSTICAS DE LOS EQUIPOS VER DOCUMENTO V-P227538-USI-0025-HD-0028_HOJAS DE DATOS

NOTA: PARA CARACTERÍSTICAS DE LOS SOPORTES VER HOJA DE-025-04

NOTA: LAS DIMENSIONES DE LOS CONDUCTOS SON INTERIORES

NOTA: Se coordinará en obra la ejecución de todas las instalaciones, especialmente las que discurren por falso techo, para evitar interferencias entre ellas. La secuencia de instalación se programará del modo más lógico, evitando interrupciones entre disciplinas, desmontajes por interferencias, y sobre todo, coordinando y diseñando soportación para intentar optimizarla, por ejemplo, rediseñar soportación de conductos de HVAC para soportar luminarias, bandejas eléctricas, tuberías de refrigerante etc... También se coordinarán las bandejas para intentar aprovechar una sola para instalaciones de fuerza y de HVAC.

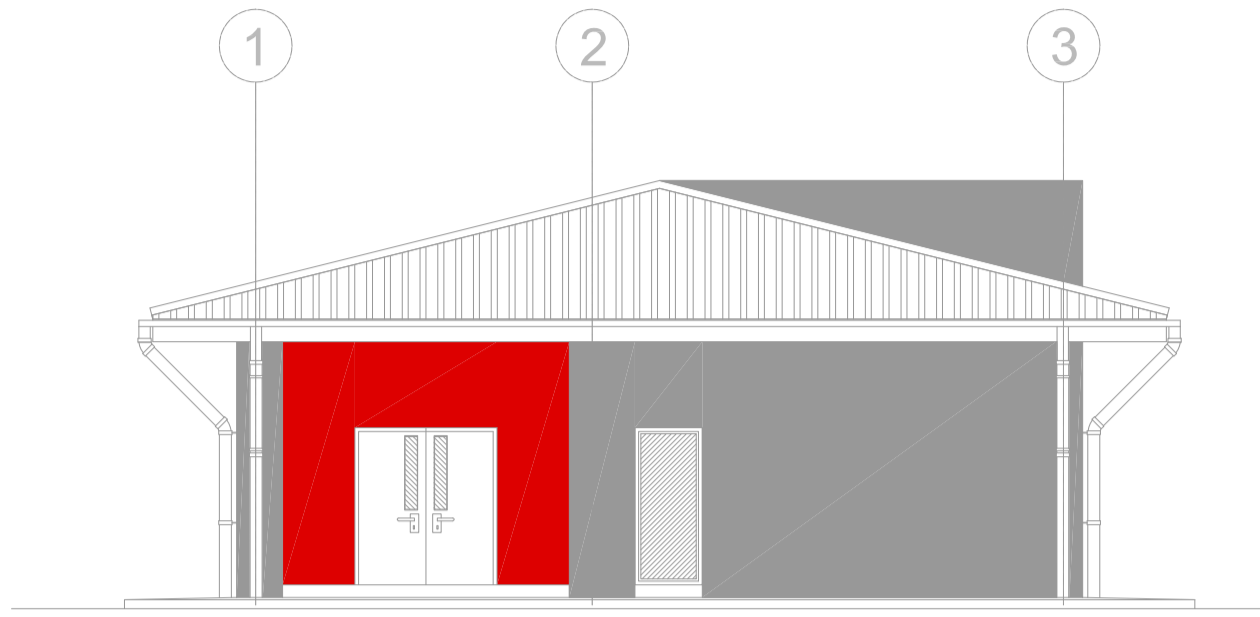
RELACIÓN DE EQUIPOS

UD EXT	DESCRIPCIÓN
29-UE-400	UNIDAD EXTERIOR MARCA LG MODELO ARUJ180L7E4
29-UE-401	UNIDAD EXTERIOR MARCA LG MODELO ARUJ40GS2A
29-UI-401	UNIDAD INTERIOR MARCA LG MODELO ARNU15GTQC2
29-UI-402	UNIDAD INTERIOR MARCA LG MODELO ARNU15GTQC2
29-UI-403	UNIDAD INTERIOR MARCA LG MODELO ARNU15GTQC2
29-UI-404	UNIDAD INTERIOR MARCA LG MODELO ARNU15GTQC2
29-UI-405	UNIDAD INTERIOR MARCA LG MODELO ARNU15GTQC2
29-UI-406	UNIDAD INTERIOR MARCA LG MODELO ARNU12GTQC2
29-UI-407	UNIDAD INTERIOR MARCA LG MODELO ARNU12GTQC2
29-UI-408	UNIDAD INTERIOR MARCA LG MODELO ARNU12GTQC2
29-UI-409	UNIDAD INTERIOR MARCA LG MODELO ARNU12GTQC2
29-UI-410	UNIDAD INTERIOR MARCA LG MODELO ARNU12GTQC2
29-UI-411	UNIDAD INTERIOR MARCA LG MODELO ARNU12GTQC2
29-UI-412	UNIDAD INTERIOR MARCA LG MODELO ARNU12GTQC2
29-UI-413	UNIDAD INTERIOR MARCA LG MODELO ARNU09GBH42
29-CL-414	CLIMATIZADOR MARCA WOLF MODELO KGTOP
29-HUM-415	HUMECTADOR MARCA TECNISECO MODELO HY-08
29-CR-416	COMPUERTA DE REGULACIÓN MARCA TROX MODELO VFL-125
29-CR-428	COMPUERTA DE REGULACIÓN MARCA TROX MODELO VFL-125
29-DF-429	29-DF-429
29-DF-430	29-DF-430
29-BE-431.1	BOCA DE EXTRACCIÓN MARCA TROX MODELO LVS-100
29-BE-431.11	29-BE-431.11
29-TT-432.1	29-TT-432.1
29-TT-432.13	29-TT-432.13
29-TT-432.13	TERMOSTATO MARCA LG MODELO PORCVSLQGW

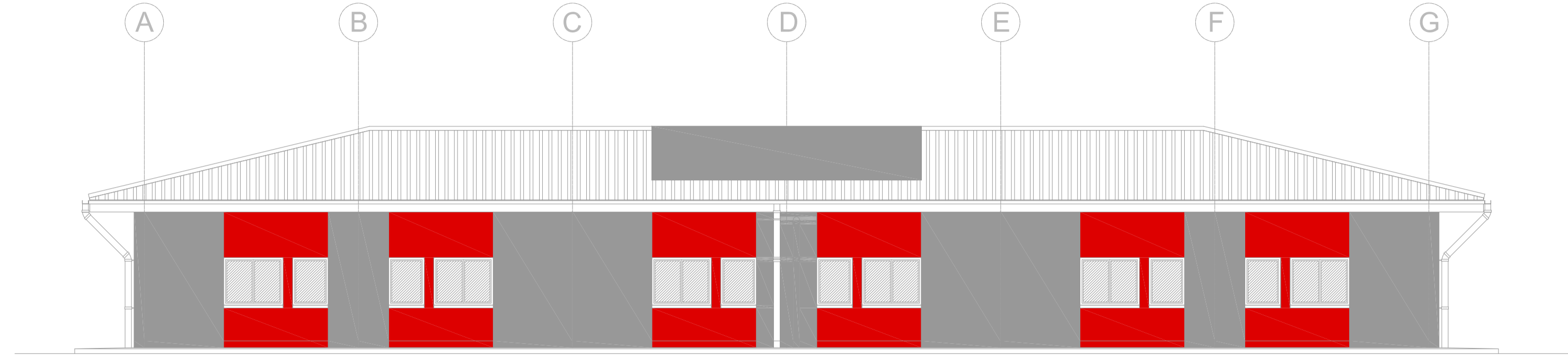
LEYENDA

- TUBERÍA DE COBRE FRIGORÍFICO RECOCIDO Y PULIDO
- TUBERÍA DE PVC PARA DESAGÜE DE CONDENSADOS
- TUBERÍA PARA SUMINISTRO DE AGUA

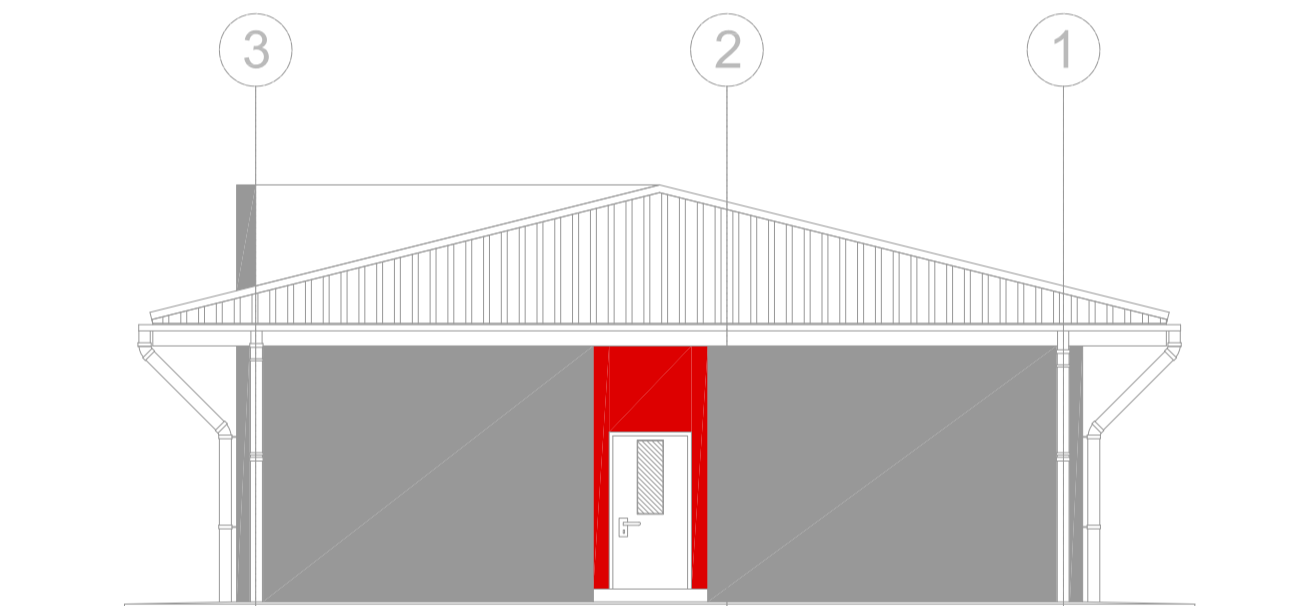
		CLIENTE/CLIENT:	YFFB	COMPRATA PRINCIPAL/MAIN CONTRACTOR:	UTE SENER - INDOX
ESTADO DEL DOCUMENTO/DOCUMENT STATUS: <input type="checkbox"/> APROBADO / APPROVED (YES) No comments/Work fully proceed. <input type="checkbox"/> APROBADO CON COMENTARIOS, REVISAR / APPROVED WITH COMMENTS, RESUBMIT (YES) Incorporate comments and resubmit documents, work may proceed. <input type="checkbox"/> NO APROBADO, VER COMENTARIOS / NOT APPROVED, SEE COMMENTS (NO) Incorporate comments and resubmit documents, work may not proceed. <input type="checkbox"/> PARA INFORMACIÓN / FOR INFORMATION, APPROVAL NOT NEEDED (YES) Further approval is not required.		DESCRIPCIÓN EQUIPO / EQUIPMENT DESCRIPTION:	NÚMERO DE SOLICITUD / REQUEST NUMBER:		
<input type="checkbox"/> PARA INFORMACIÓN / FOR INFORMATION, APPROVAL NOT NEEDED (YES) Further approval is not required.		DIRECCIÓN DE TRABAJO DEL CONTRATO/WORK CONTRACT FOR ORDER#: P227538-USI-ME2-GENIO-OC-0025 DESCRIPCIÓN PROYECTO/PROJECT DESCRIPTION: PLANTA de GNL, ESR y CISTERNAS	IDENTIFICACIÓN / IDENTIFICATION: P227538-USI-ME2-DE-0025 REV: 00		
Fecha/Date:	Firma/Signature:	TÍTULO DEL DOCUMENTO/DOCUMENT TITLE: IMPLANTACIÓN Y DETALLES HVAC. DORMITORIOS, GIMNASIO Y COMEDOR/LAVANDERIA			
La aprobación no libera al fabricante de los compromisos adquiridos en estricto acuerdo con el orden de compra. The approval does not release the vendor of the commitments acquired in strict agreement with the purchase order.					
Proyecto:	PLANTA de GNL, ESR y CISTERNAS INSTALACIONES DE CLIMATIZACIÓN, VENTILACIÓN Y EXTRACCIÓN			Fecha:	Ref.:
Plano:	DORMITORIOS IMPLANTACIÓN HVAC. TUBERIAS Y DESAGÜES.			Octubre 2014	14011
Situación:	RIO GRANDE DEPARTAMENTO DE SANTA CRUZ - BOLIVIA			Escala:	Plano nº:
				1/100	0025-02
Redactor proyecto:	Ingeniero:	Propiedad:	Rev	Fecha:	Rev Nº:
MECANO	D. Julio Cano Guillamón	YFFB			00
	Colaborado del ICAL: 2.788	NIF/CIF:			
		Firma:			
		Firma:			



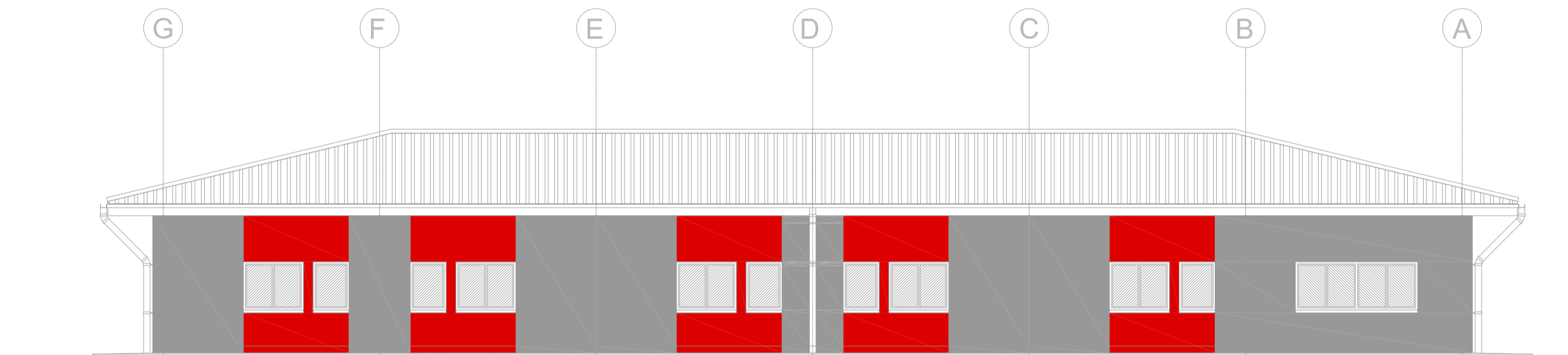
ALZADO SUR



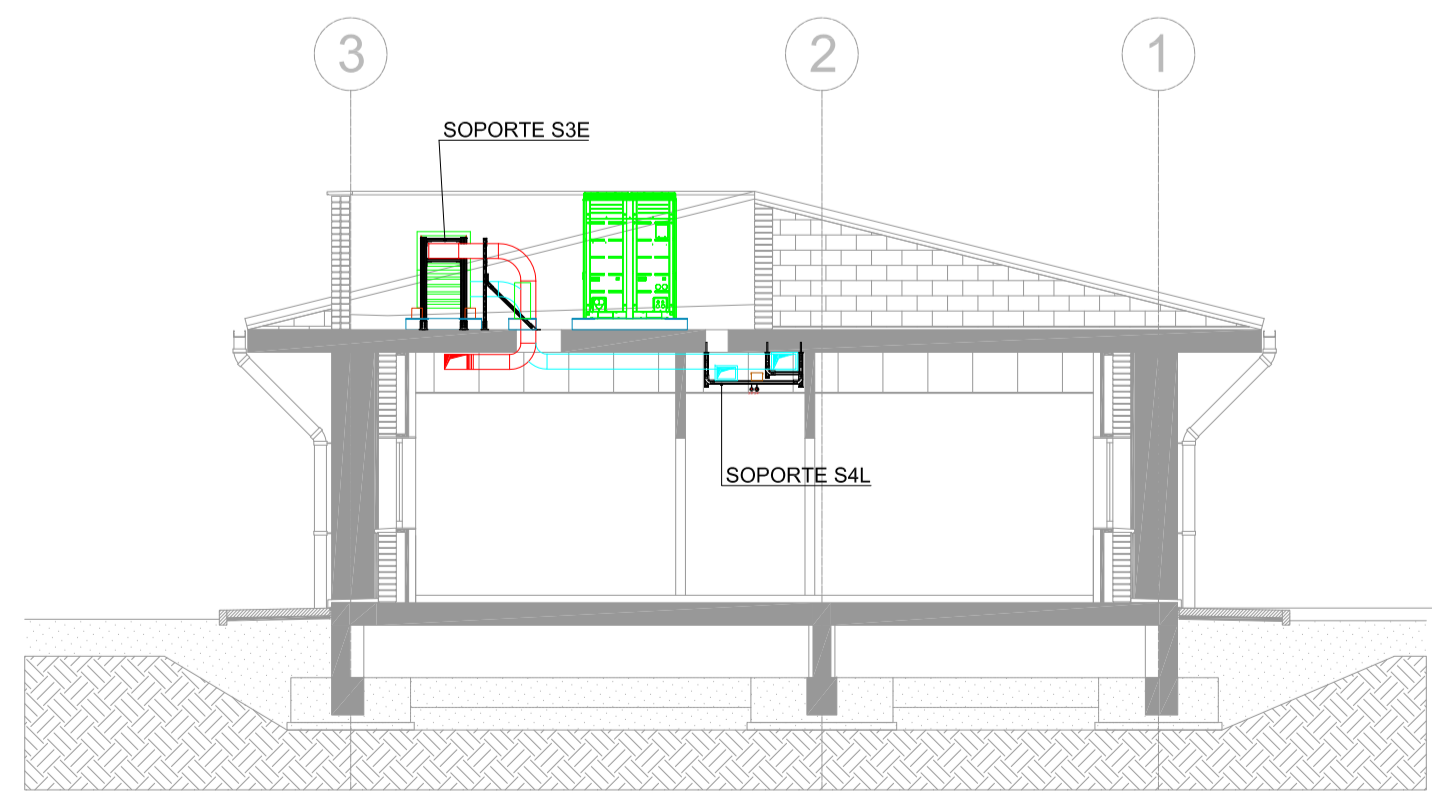
ALZADO ESTE



ALZADO NORTE



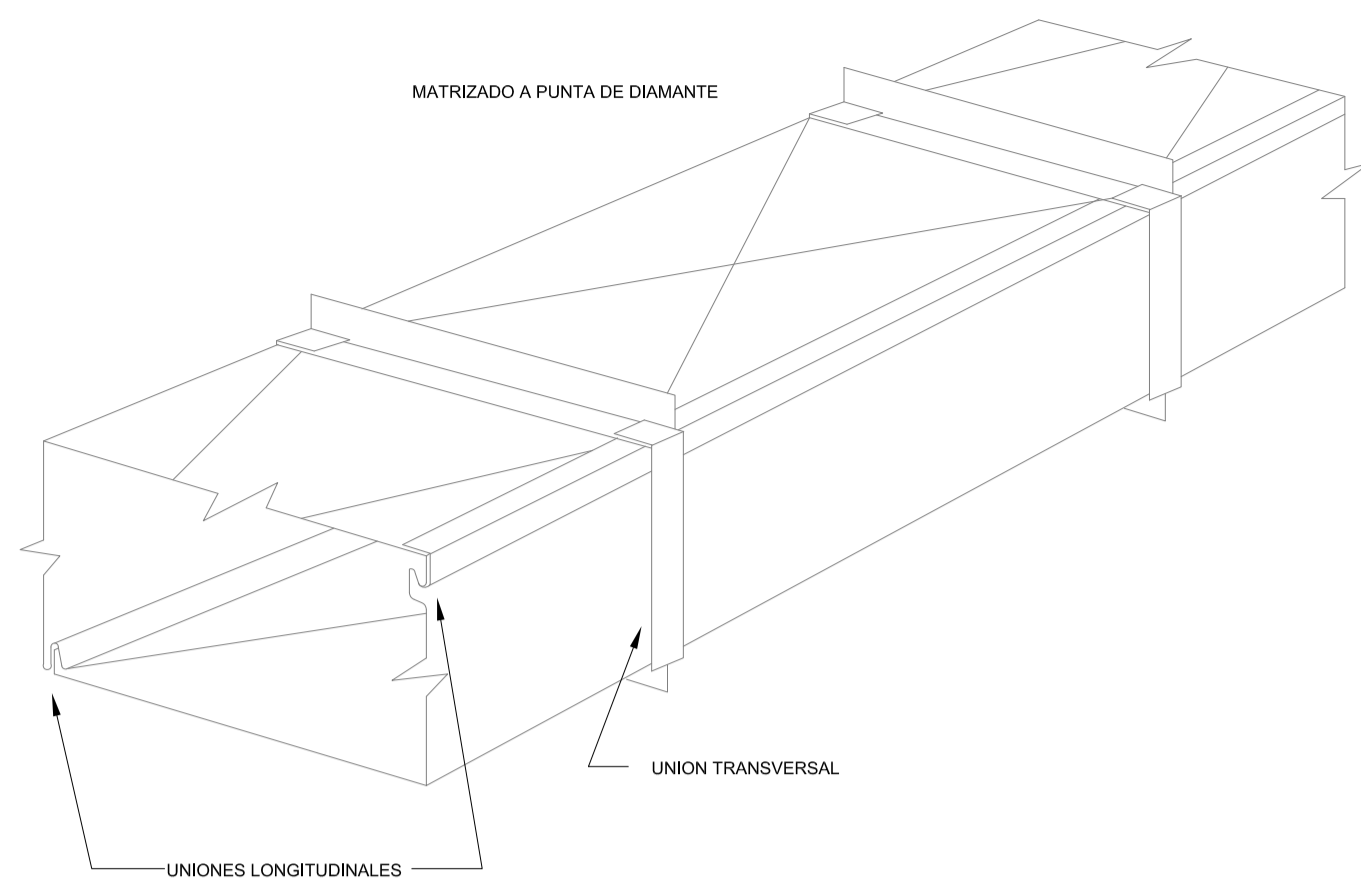
ALZADO OESTE



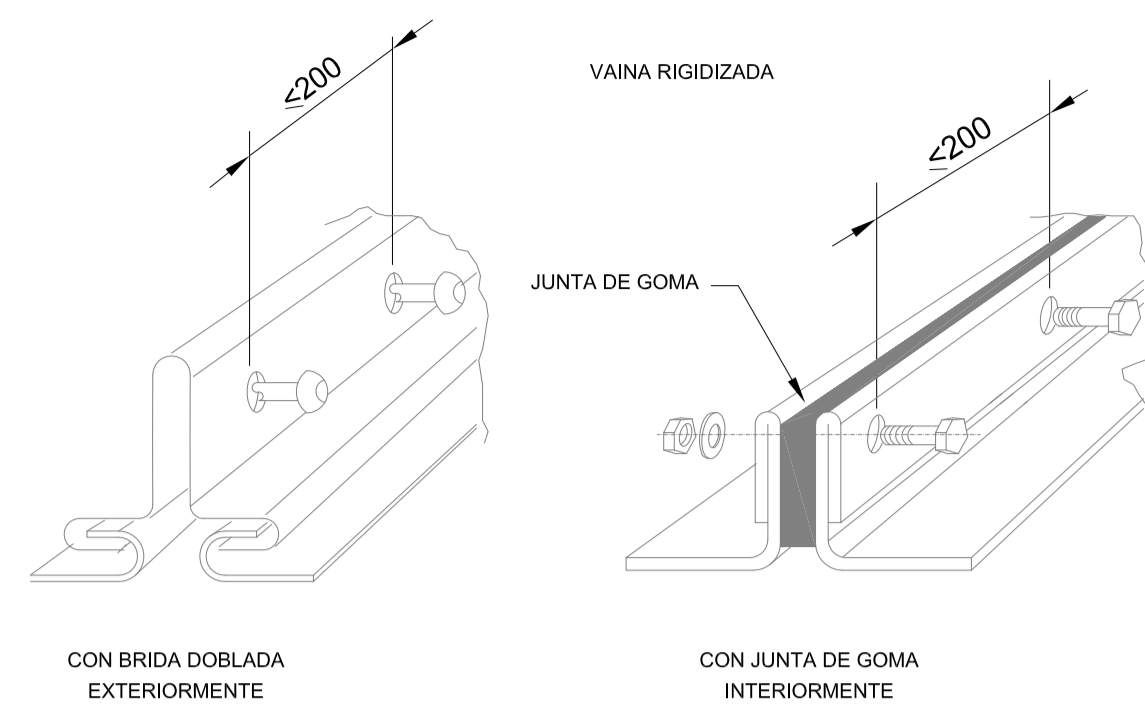
SECCIÓN

NOTA: Se coordinará en obra la ejecución de todas las instalaciones, especialmente las que discurren por falso techo, para evitar interferencias entre ellas. La secuencia de instalación se programará del modo más lógico, evitando interrupciones entre disciplinas, desmontajes por interferencias, y sobre todo, coordinando y rediseñando soportación para intentar optimizarla, por ejemplo, rediseñar soportación de conductos de HVAC para soportar luminarias, bandejas eléctricas, tuberías de refrigerante etc... También se coordinarán las bandejas para intentar aprovechar una sola para instalaciones de fuerza y de HVAC.

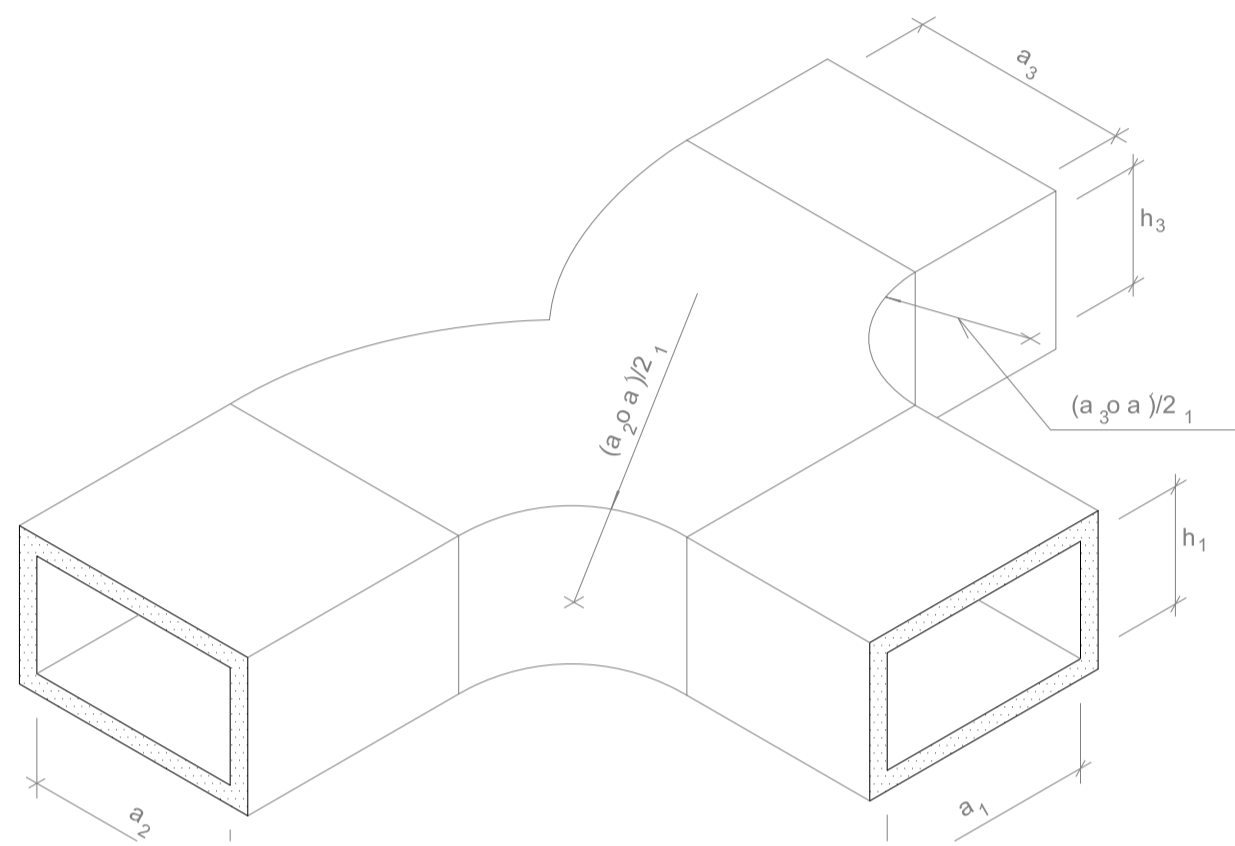
		CLIENTE/CLIENT: YFPB	CONTRATO PRINCIPAL/MAIN CONTRACTOR: UTE SENER - INDOX
ESTADO DEL DOCUMENTO/DOCUMENT STATUS: <input type="checkbox"/> APROBADO / APPROVED (YES). No comments/Work may proceed. <input type="checkbox"/> APROBADO CON COMENTARIOS, REVISAR / APPROVED WITH COMMENTS, RESUBMIT (YES). Incorporate comments and resubmit documents, work may proceed. <input type="checkbox"/> NO APROBADO, VER COMENTARIOS / NOT APPROVED, SEE COMMENTS (NO). Incorporate comments and resubmit documents, work may not proceed. <input type="checkbox"/> PARA INFORMACIÓN / FOR INFORMATION, APPROVAL NOT NEEDED (YES). Further approval is not required.		DESCRIPCIÓN EQUIPO/ EQUIPMENT DESCRIPTION: P227538-USME2-GENCO-OC-0025	Nº DE SOLICITUD/REQUEST NUMBER:
FECHA/DATE:		TÍTULO DEL DOCUMENTO/DOCUMENT TITLE: PLANTACIÓN Y DETALLES HVAC. DORMITORIOS, GIMNASIO Y COMEDOR/LAVADERA	REV.: 00
La aprobación no libera al fabricante de los compromisos adquiridos en estricto acuerdo con el orden de compra. The approval does not release the vendor of the commitments acquired in strict agreement with the purchase order.			
Proyecto: PLANTA de GNL, ESR y CISTERNAS INSTALACIONES DE CLIMATIZACIÓN, VENTILACIÓN Y EXTRACCIÓN	Fecha: Octubre 2014	Ref.: 14011	
Plano: DORMITORIOS IMPLANTACIÓN HVAC. ALZADOS Y SECCIONES.	Escala: 1/100	Plano nº: 0025-03	
Situación: RIO GRANDE DEPARTAMENTO DE SANTA CRUZ - BOUVIA	Formato: A1	Dibujado: C.G.J	
Redactor proyecto: MECANO INGENIERIA, ARQUITECTURA S.A. Bdo. Ezequiel S. Boadilla del Monte 2. 8. 0. 0. 0. - 14. 0. 0. 1. 1. 1. Tel: 91.632.68.71 Fax: 91.632.43.20	Ingeniero: D. Julio Cano Guillamón Colegiado del ICAL: 2.788	Propiedad: YFPB NIF/CIF:	Rev Fecha/Rev Nº: 00
Firma:	Firma:		



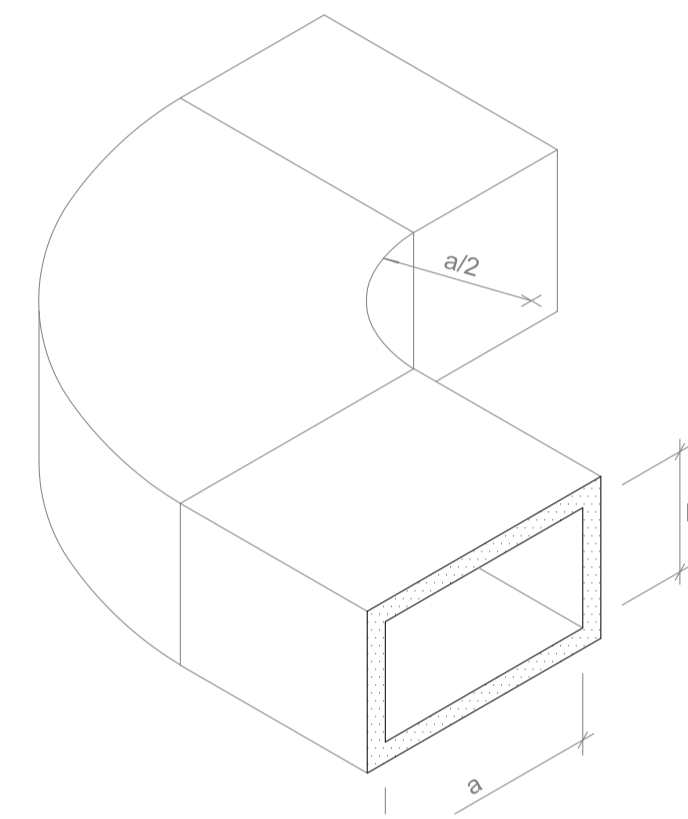
DETALLE TIPO CONDUCTO DE CHAPA GALVANIZADA SIN AISLAR
ESCALA : S/E



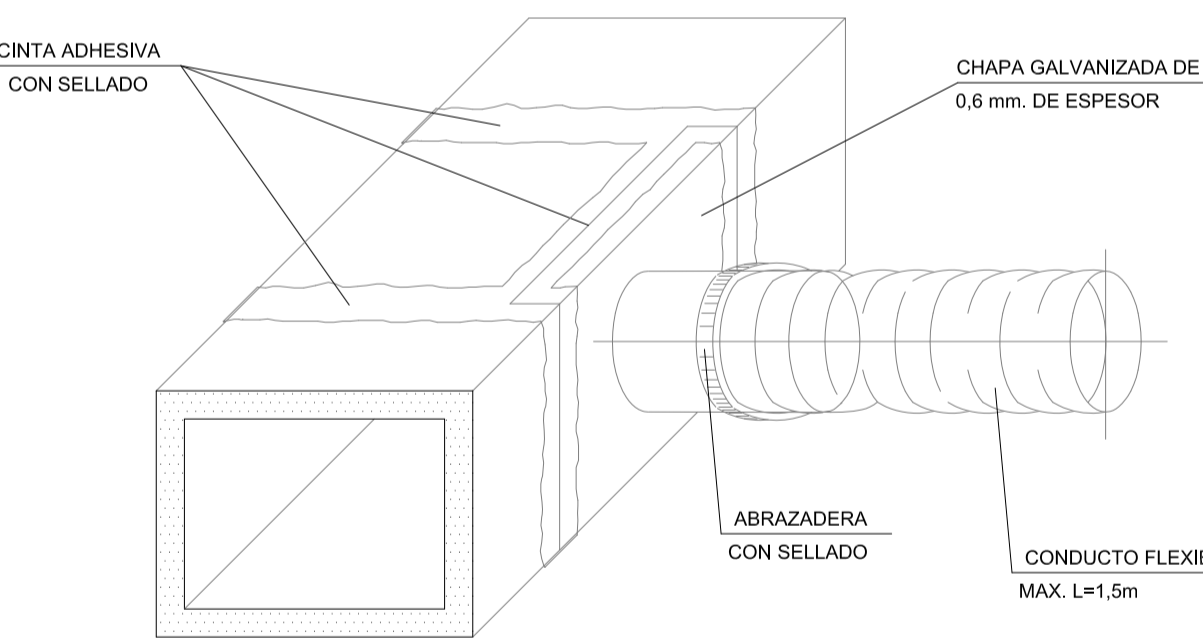
DETALLES TIPO UNIONES RIGIZADAS EN CONDUCTOS DE CHAPA
ESCALA : S/E



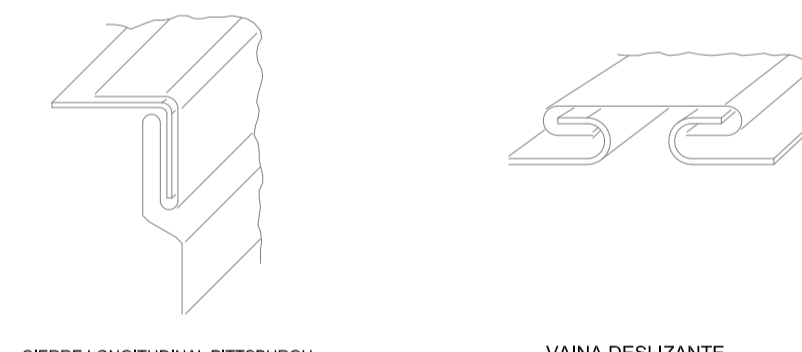
DETALLES PIEZAS TIPO EN CONDUCTOS DE CHAPA DE ACERO GALVANIZADA AISLADA
ESCALA : S/E



DETALLES PIEZAS TIPO EN CONDUCTOS DE CHAPA DE ACERO GALVANIZADA AISLADA
ESCALA : S/E



DETALLE TIPO CONEXIÓN DE TRAMO FLEXIBLE EN CONDUCTOS DE CHAPA DE ACERO GALVANIZADA AISLADA
ESCALA : S/E



DETALLE TIPO UNION DESLIZANTE EN CONDUCTOS DE CHAPA
ESCALA : S/E

Climatizador oficinas - Soporte 2 (Cada 3m)
Fv=60kg/m Fvs=30kg Fhs=90kg SE8

ID Prod.	Prod.	Cantidad	UN
369504	Carril de montaje MQ-41 D 6M	2	63
369502	Carril de montaje MQ-41 6M	5	31
369568	Angular 4-orificios MQW-4	4	UN
369560	Angular 8-orificios MQW-8/45	2	UN
369549	Base de carril MQP-45	2	UN
369552	Base de carril MQP-82	2	UN
369523	Conexión a carril MQN	26	UN
371587	Anclaje macho HST M12X115/20	6	UN

ID Prod.	Prod.	Cantidad	UN
369591	Carril de montaje MQ-41 3M	1,1	M
369510	Ménsula MQK-41/450	2	UN
369558	Angular 4-orificios MQW-4	2	UN
369523	Conexión a carril MQN	4	UN
371587	Anclaje macho HST M12X115/20	4	UN

Tuberías por el interior (Cada 3m)
Fv=60kg/m Fvs=30kg Fhs=90kg

ID Prod.	Prod.	Cantidad	UN
369591	Carril de montaje MQ-41 3M	1,1	M
369510	Ménsula MQK-41/450	2	UN
369558	Angular 4-orificios MQW-4	2	UN
369523	Conexión a carril MQN	4	UN
371587	Anclaje macho HST M12X115/20	4	UN

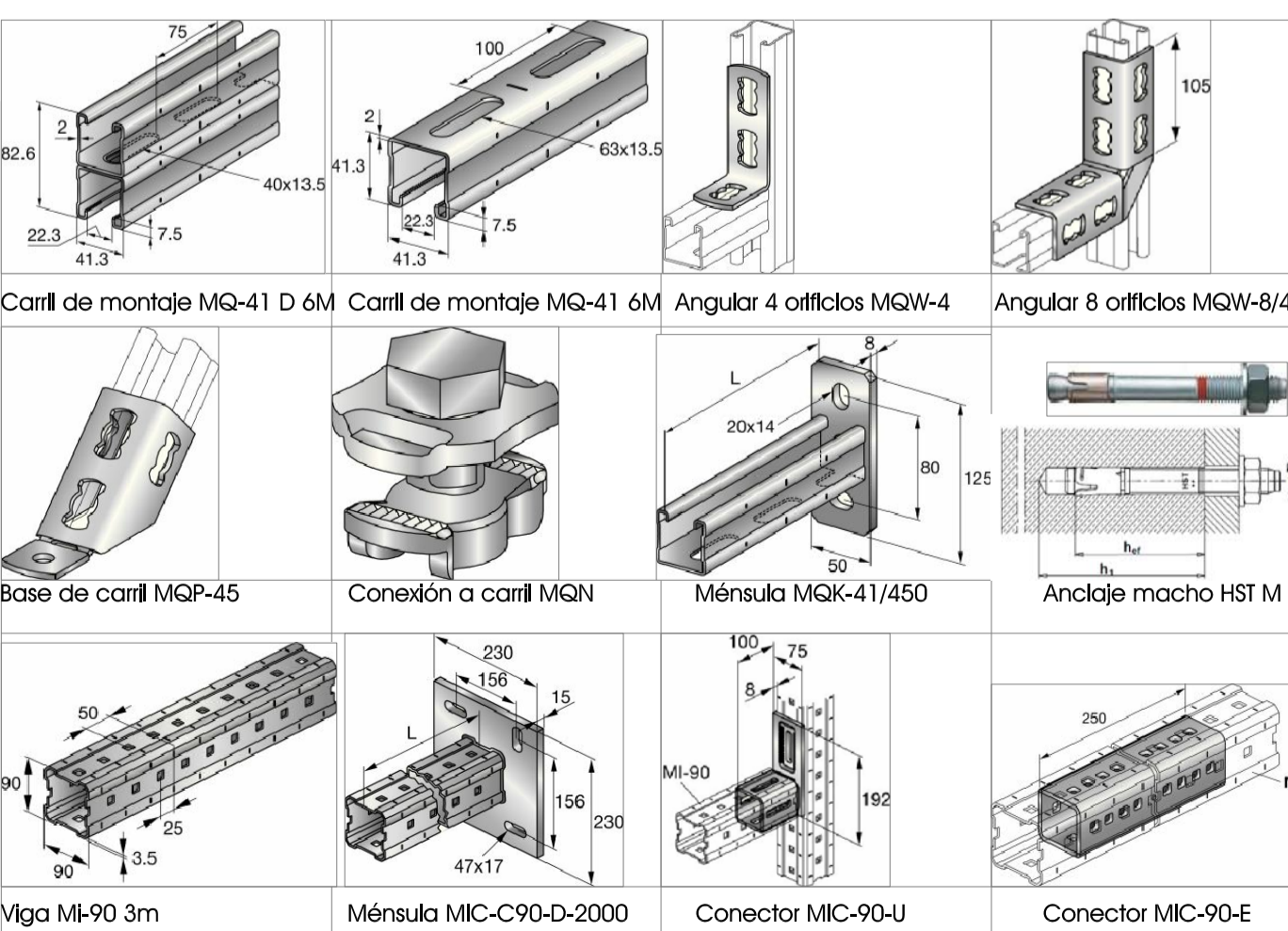
SOPORTES INTERIORES							
CONDUCTO medidos fts. (mm)	TUBERIA D. INT.(")	BANDEJA	SOPORTE (mm)	L (mm)	H (mm)	S (mm)	Ud.
150/200/250	-	-	S2	400	350	<=3000	24
150	1/4" - 1/2" (2)	SI (1)	S2T	400	350		12
300	-	-	S3	450	350		4
500	-	-	S4	650	350		3
200	-	SI	S4T	650	350		1
200/250/300	3/8" - 5/8" 3/4" - 7/8"	SI	S4L	1260	400		10

SOPORTES EXTERIORES						
CONDUCTO INT.(mm)	SOPORTE (mm)	L Long. entre ejes (mm)	H (mm)	S (mm)	Ud.	
400X200 500X200	S2E	650	500	1000	2	
400X200	S3E	550	1250	1000	2	
500X200	S4E	650	800	1000	2	

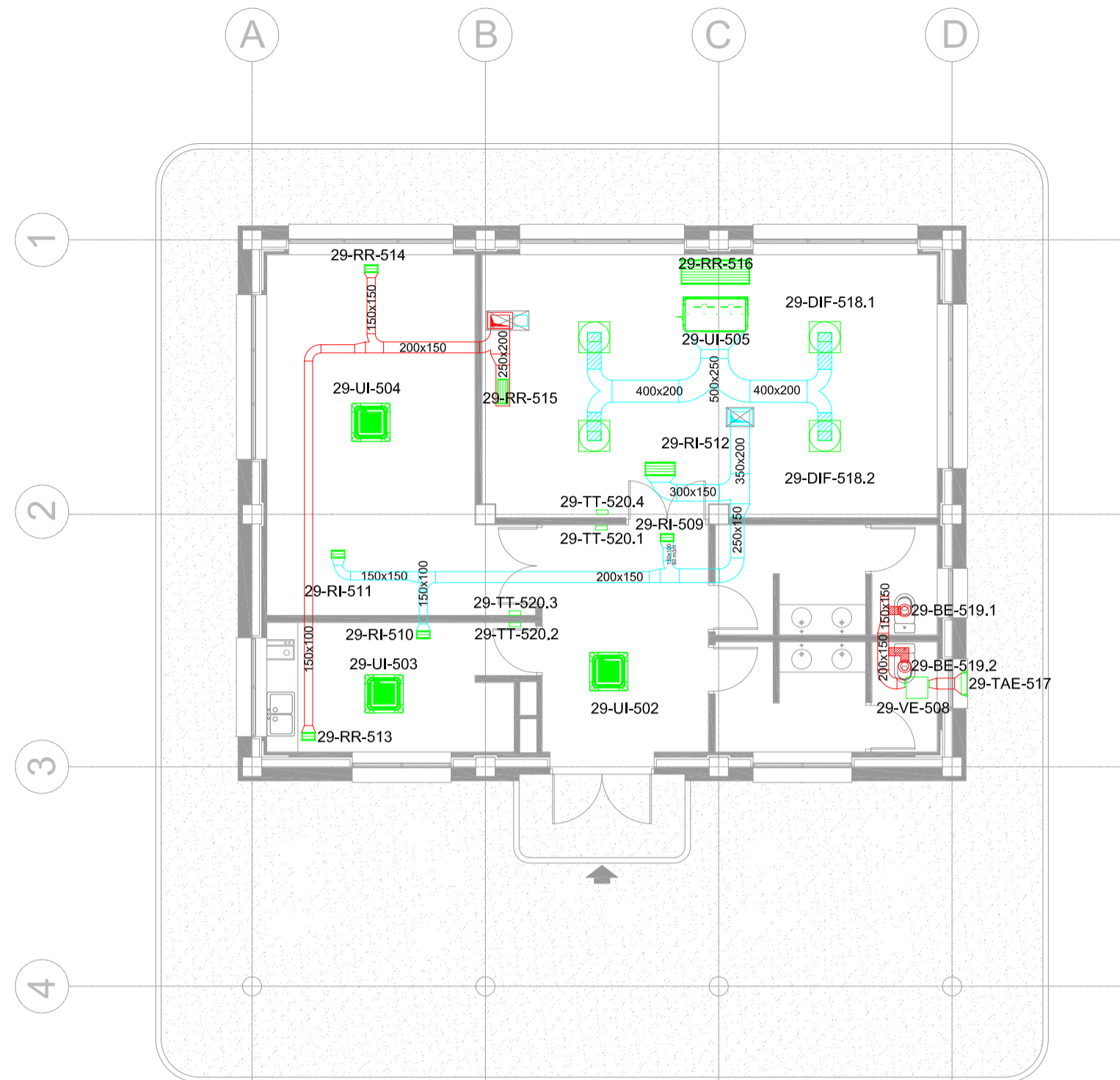
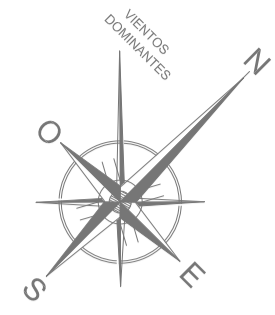
SOPORTES TUBERIAS/BANDEJA					
TUBERIA D. INT.(")	SOPORTE (mm)	L Long. entre ejes (mm)	H (mm)	S (mm)	Ud.
BANDEJA 5/8" - 1 1/8"	ST1	350	530	1000	3
BANDEJA 3/8" - 5/8"	ST5	350	200	1000	2

NOTA: Se coordinará en obra la ejecución de todas las instalaciones, especialmente las que discurren por falso techo, para evitar interferencias entre ellas. La secuencia de instalación se programará del modo más lógico, evitando interrupciones entre disciplinas, desmontajes por interferencias, y sobre todo, coordinando y rediseñando soportación para intentar optimizarla, por ejemplo, rediseñar soportación de conductos de HVAC para soportar luminarias, bandejas eléctricas, tuberías de refrigerante etc... También se coordinarán las bandejas para intentar aprovechar una sola para instalaciones de fuerza y de HVAC.

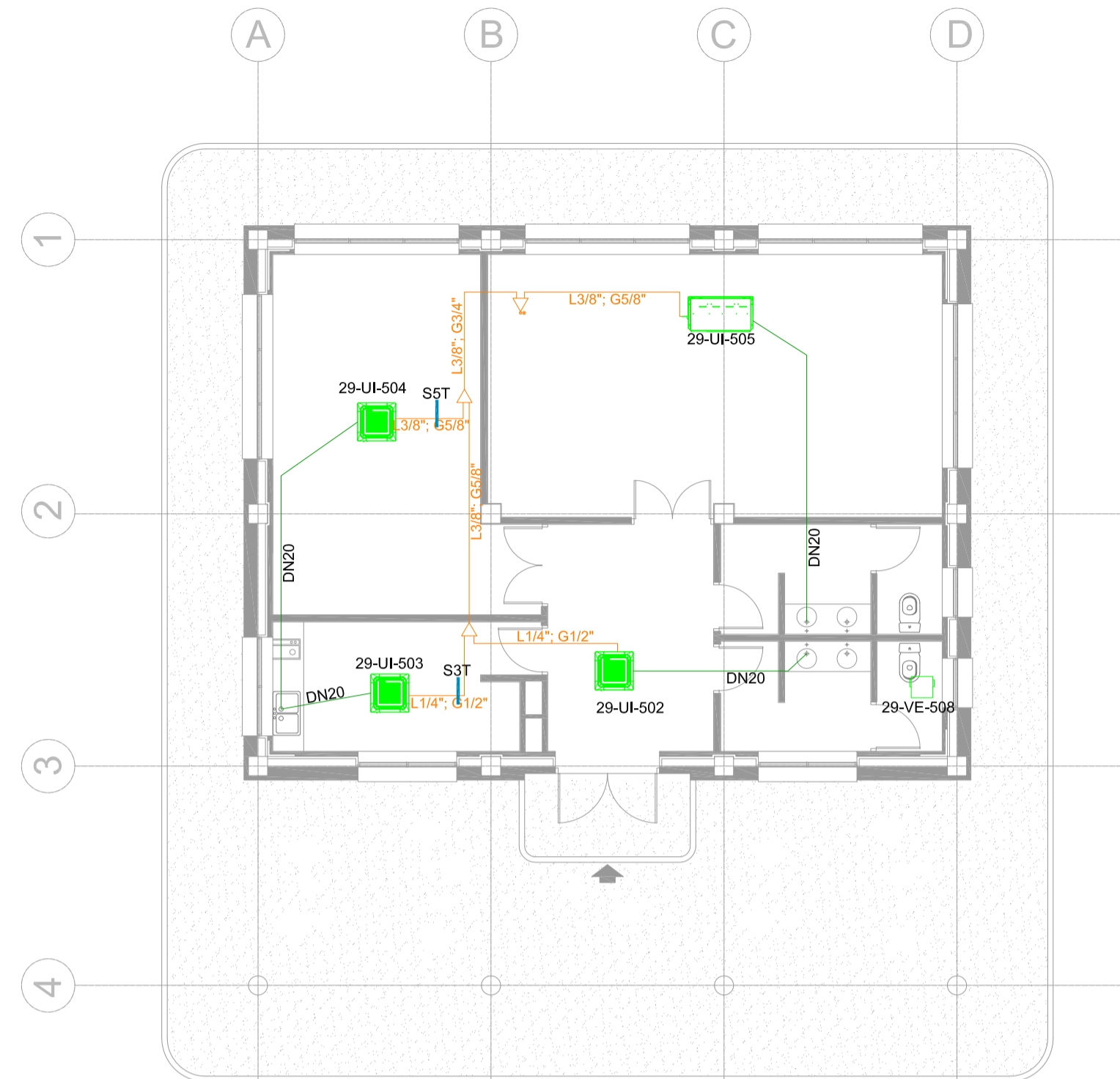
- NOTAS:
- Cotas en mm
 - Material base: hormigón resistencia fck 25N/mm²
 - aceleración máx. terreno (s/norma Bolivia): 0,25g
 - LAS MEDIDAS SON ORIENTATIVAS Y DEBEN COMPROBARSE EN OBRA (EN FUNCIÓN DE LA POSICIÓN DE LOS EQUIPOS)
 - LOS SOPORTES IRAN SOLDADOS A LAS PLACAS QUE SE DEJARAN RECIBIDAS EN LOS MURETES DEL FORJADO



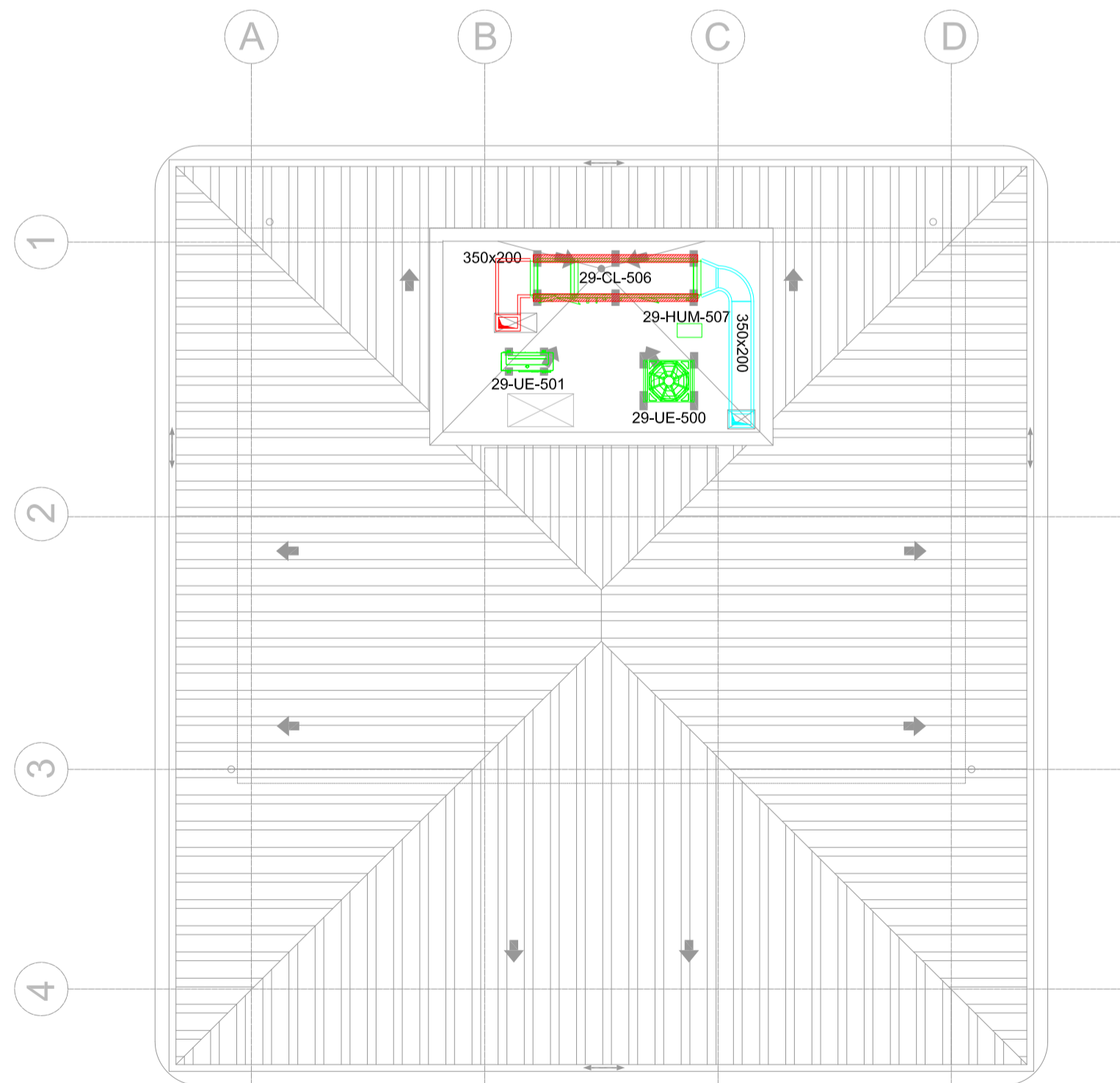
		CLIENTE/CLIENT:	YFFB	CONTRATA PRINCIPAL/MAIN CONTRACTOR:	UTE SENER - INDOX
ESTADO DEL DOCUMENTO/DOCUMENT STATUS:		DESCRIPCIÓN EQUIPO/ EQUIPMENT DESCRIPTION:	NÚMERO DE SOLICITUD/REQUEST NUMBER:		
<input type="checkbox"/> APROBADO / APPROVED (YES) No comments/Work may proceed.		<input type="checkbox"/> APROBADO CON COMENTARIOS, RESERVA / APPROVED WITH COMMENTS, RESERVE/C. Incorporate comments and resubmit documents, work may proceed.	<input type="checkbox"/> NO APROBADO, VER COMENTARIOS / NOT APPROVED, SEE COMMENTS (C). Incorporate comments and resubmit documents, work may not proceed.		
<input type="checkbox"/> PARA INFORMACIÓN / FOR INFORMATION, APPROVAL NOT NEEDED (PI). Further approval is not required.		PLANTA de GNL, ESR y CISTERNAS			
Fecha/Date:		Firma/Sigature:	INPLANTACIÓN Y DETALLES HVAC, DORNIBOROS, GIMNASIO Y COMEDOR/AVANDESA		
La aprobación no libera al fabricante de los compromisos adquiridos en estricto acuerdo con la orden de compra. The approval does not release the vendor of the commitments acquired in strict agreement with the purchase order.					
Proyecto:	PLANTA de GNL, ESR y CISTERNAS			Fecha:	Ref.:
Plano:	DORMITORIOS			Escala:	Plano nº:
Situación:	RÍO GRANDE			Formato:	Dibujado:
Redactor proyecto:	Ingeniero:			Propiedad:	Rev Fecha/Rev Nº:
		D. Julio Cano Guillamón Colegiado del ICAL: 2.788		YFFB	00
No. Empresa 5 Boadilla del Monte 28040 - Madrid - España Tel: 91 632 68 71 Fax: 91 632 43 25		Firma:		Firma:	



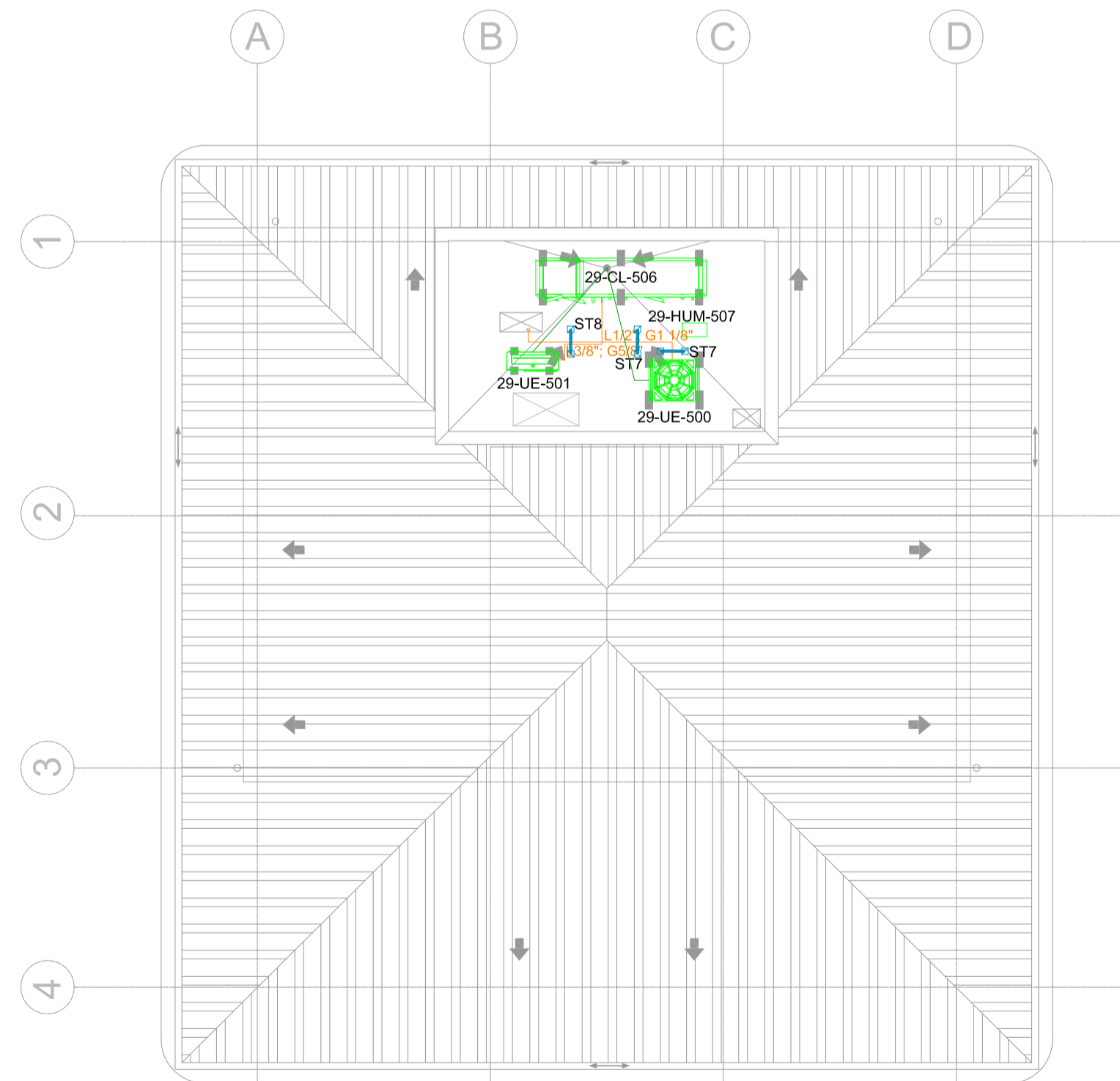
PLANTA BAJA
ESCALA : 1/100



PLANTA BAJA
ESCALA : 1/100



PLANTA DE CUBIERTAS
ESCALA : 1/100



PLANTA DE CUBIERTAS
ESCALA : 1/100

NOTA: PARA CARACTERÍSTICAS DE LOS EQUIPOS VER DOCUMENTO V-P227538-USI-0025-HD-0028_HOJAS DE DATOS

NOTA: PARA CARACTERÍSTICAS DE LOS SOPORTES VER HOJA DE-025-07

NOTA: LAS DIMENSIONES DE LOS CONDUCTOS SON INTERIORES

NOTA: Se coordinará en obra la ejecución de todas las instalaciones, especialmente las que discurren por falso techo, para evitar interferencias entre ellas. La secuencia de instalación se programará del modo más lógico, evitando interrupciones entre disciplinas, desmontajes por interferencias, y sobre todo, coordinando y rediseñando soportación para interior optimizarla, por ejemplo, rediseñar soportación de conductos de HVAC para soportar luminarias, bandejas eléctricas, tuberías de refrigerante etc... También se coordinarán las bandejas para intentar aprovechar una sola para instalaciones de fuerza y de HVAC.

RELACIÓN DE EQUIPOS

UD EXT	DESCRIPCIÓN
29-UE-500	UNIDAD EXTERIOR MARCA LG MODELO ARUN120LTE4
29-UE-501	UNIDAD EXTERIOR MARCA LG MODELO ARUN40GS2A
29-UI-502	UNIDAD INTERIOR MARCA LG MODELO ARNU12GTRC2
29-UI-503	UNIDAD INTERIOR MARCA LG MODELO ARNU18GTQC2
29-UI-504	UNIDAD INTERIOR MARCA LG MODELO ARNU24GTPC2
29-UI-505	UNIDAD INTERIOR MARCA LG MODELO ARNU48GBRA2
29-CL-506	RECUPERADOR MARCA WOLF MODELO KG TOP 21W
29-HUM-507	HUMECTADOR MARCA TECNISECO MODELO HY-08
29-VE-508	VENTILADOR EXTRACCIÓN MARCA S&P MODELO TD-315/125
29-RI-509	REJILLA IMPULSIÓN MARCA TROX AT-AG 225x125
29-RI-510	REJILLA IMPULSIÓN MARCA TROX AT-AG 225x125
29-RI-511	REJILLA IMPULSIÓN MARCA TROX AT-AG 225x125
29-RI-512	REJILLA IMPULSIÓN MARCA TROX AT-AG 525x225
29-RR-513	REJILLA RETORNO MARCA TROX AT-AG 225x125
29-RR-514	REJILLA RETORNO MARCA TROX AT-AG 225x125
29-RR-515	REJILLA RETORNO MARCA TROX AT-AG 425x225
29-RR-516	REJILLA RETORNO MARCA TROX AT-A 1.225x425
29-TAE-517	REJILLA TOMA AIRE EXTERIOR MARCA TROX AWG 385x330
29-DIF-518.1	DIFUSOR ROTACIONAL MARC TROX MODELO FD-Q-625
29-DIF-518.4	DIFUSOR ROTACIONAL MARC TROX MODELO FD-Q-625
29-BE-519.1	BOCA DE EXTRACCIÓN MARCA TROX MODELO LVS-160
29-BE-519.2	BOCA DE EXTRACCIÓN MARCA TROX MODELO LVS-160
29-TT-520.1	TERMOSTATO MARCA LG MODELO PORCVSL0QW
29-TT-520.4	TERMOSTATO MARCA LG MODELO PORCVSL0QW

LEYENDA

LEYENDA CLIMATIZACIÓN Y VENTILACIÓN

	CONDUCTO DE CHAPA GALVANIZADA AISLADO PARA IMPULSIÓN DE AIRE
	CONDUCTO DE CHAPA GALVANIZADA PARA EXTRACCIÓN DE AIRE
	BOCAS DE EXTRACCIÓN 29-BE
	UNIDAD INTERIOR 29-UI
	REJILLA IMPULSIÓN / RETORNO 29-RI, 29-RR
	UNIDAD INTERIOR 29-UI
	DIFUSOR 29-DIF
	UNIDAD EXTERIOR 29-UE
	UNIDAD EXTERIOR 29-UE
	CLIMATIZADOR 29-CL
	HUMECTADOR 29-HUM

 	CLIENTE/CLIENT:	CONTRATA PRINCIPAL/MAIN CONTRACTOR:
	YFFB	UTE SENER - INDOX
ESTADO DEL DOCUMENTO/DOCUMENT STATUS:		Nº DE SOLICITUD/REQUESTION NUMBER:
<input type="checkbox"/> APROBADO / APPROVED (YES) No comments/Work may proceed.		<input type="checkbox"/> APROBADO CON COMENTARIOS, RESERVA / APPROVED WITH COMMENTS, RESERVE (YES) Incorporate comments and resubmit documents, work may proceed.
<input type="checkbox"/> NO APROBADO, VER COMENTARIOS / NOT APPROVED, SEE COMMENTS (NO) Incorporate comments and resubmit documents, work may not proceed.		<input type="checkbox"/> PARA INFORMACIÓN / FOR INFORMATION, APPROVAL NOT NEEDED (YES) Further approval is not required.
Fecha/Date:	Firma/Signature:	TÍTULO DEL DOCUMENTO/DOCUMENT TITLE:
		IMPLANTACIÓN Y DETALLES HVAC. DORMITORIOS, GIMNASIO Y COMEDOR/A VANDERSA
La aprobación no libera al fabricante de los compromisos adquiridos en estricto acuerdo con la orden de compra. The approval does not release the vendor of the commitments acquired in strict agreement with the purchase order.		
Proyecto:	PLANTA de GNL, ESR y CISTERNAS INSTALACIONES DE CLIMATIZACIÓN, VENTILACIÓN Y EXTRACCIÓN	Fecha: Octubre 2014
Plano:	GIMNASIO IMPLANTACIÓN HVAC, CONDUCTOS, TUBERIAS Y DESAGÜES	Escala: 1/100
Situación:	RÍO GRANDE DEPARTAMENTO DE SANTA CRUZ - BOLIVIA	Formato: A1
Redactor proyecto:	Ingeniero: D. Julio Cano Guillamón Colegiado del ICAI: 2.788	Propiedad: YFFB NIF/CIF:
MECANO INGENIERIA Y ARQUITECTURA S.L.	Firma:	Rev Fecha/Rev Nº: 00