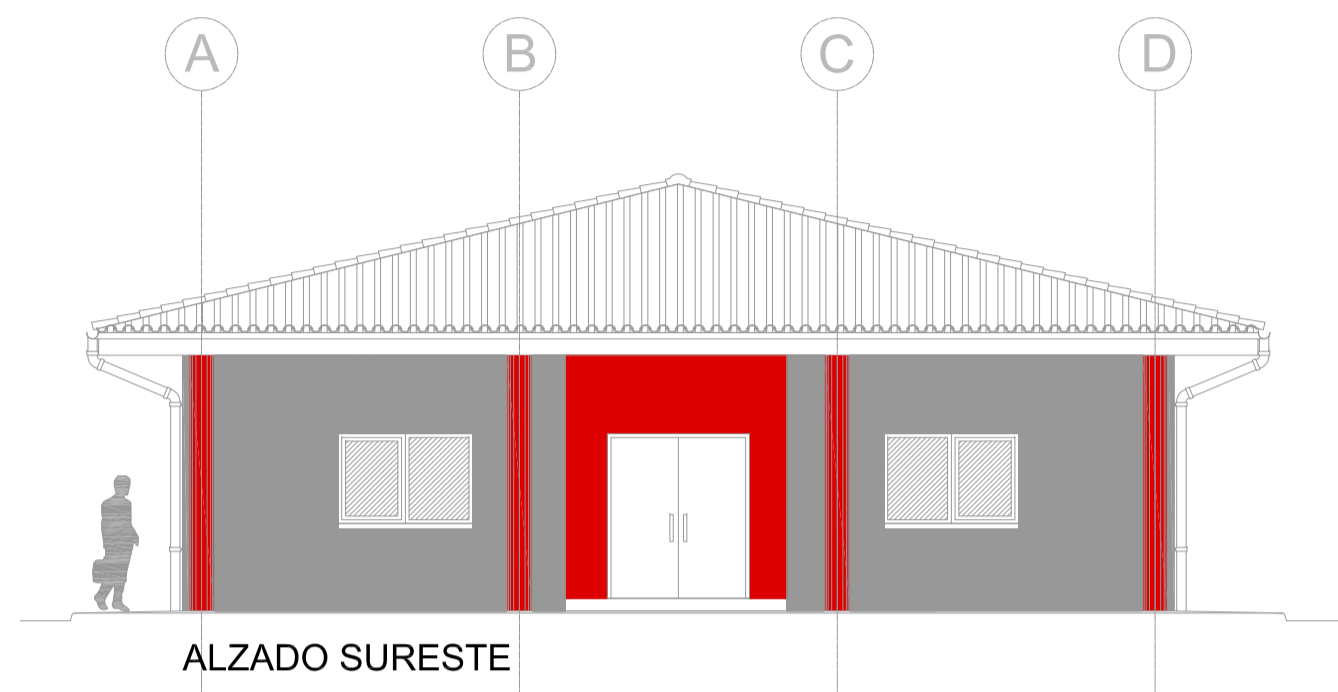
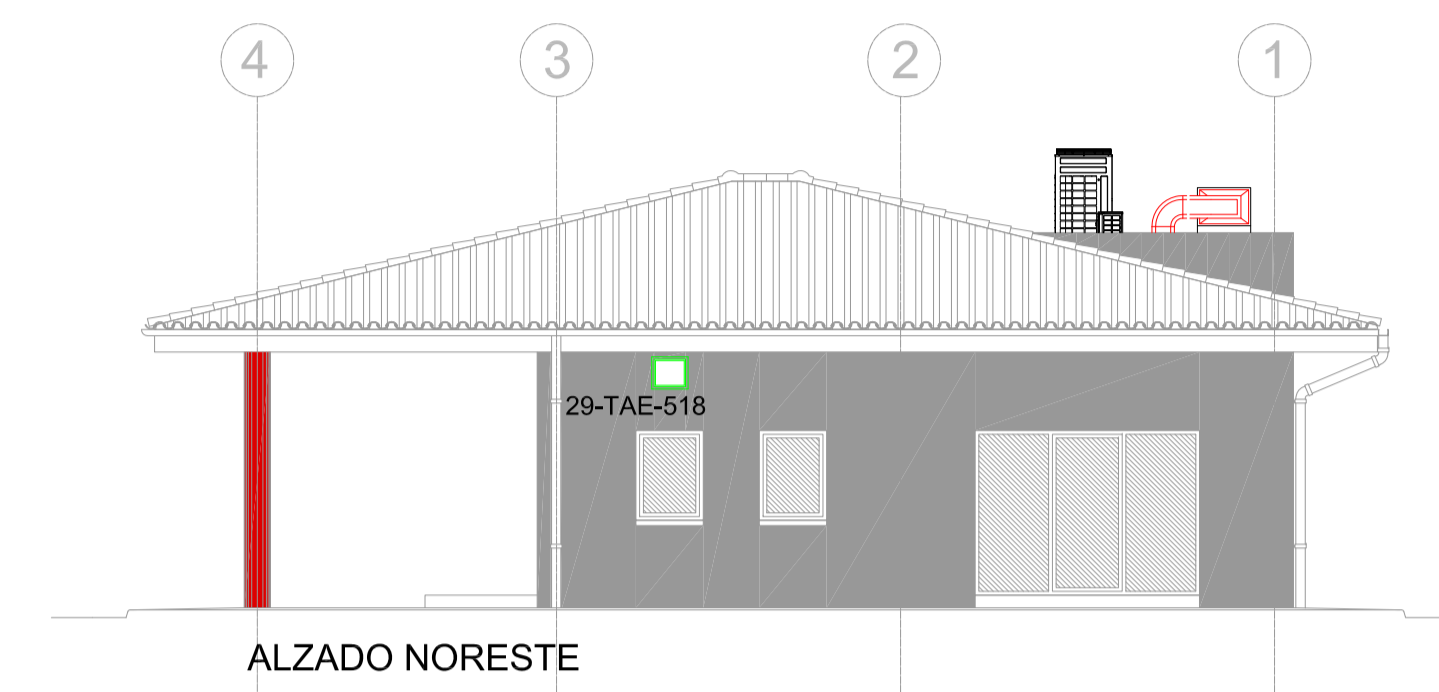


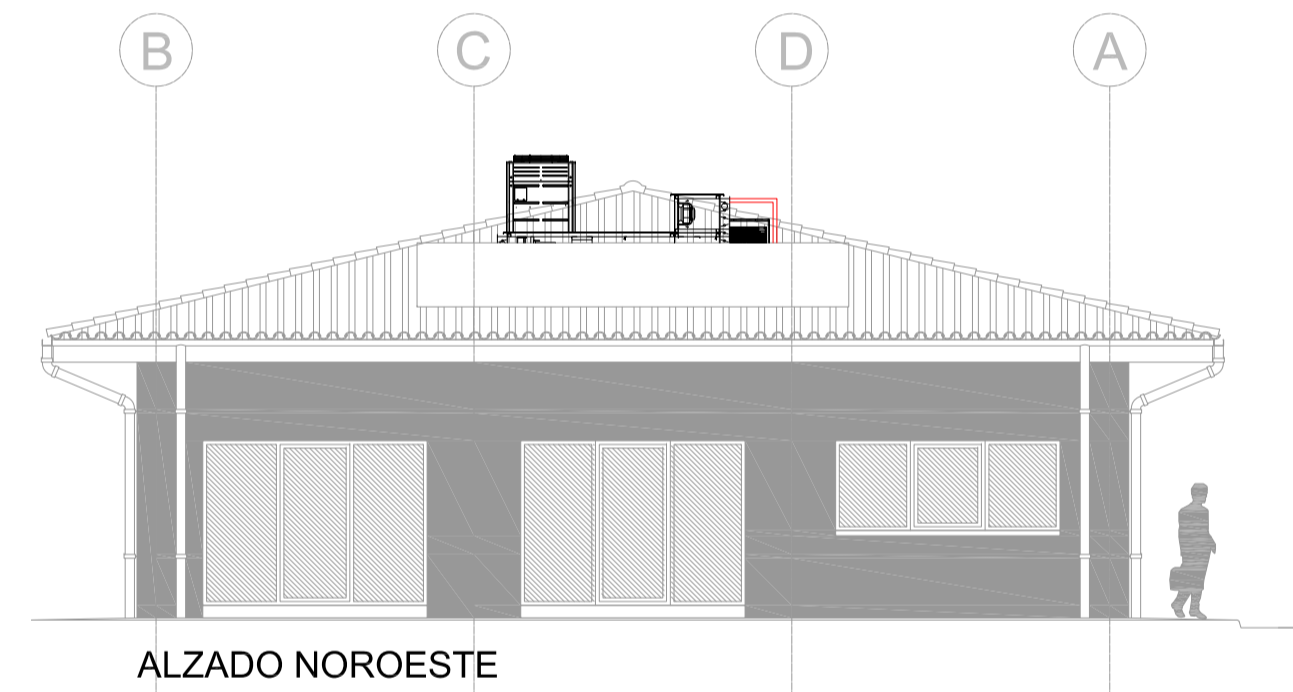
ALZADO SUROESTE



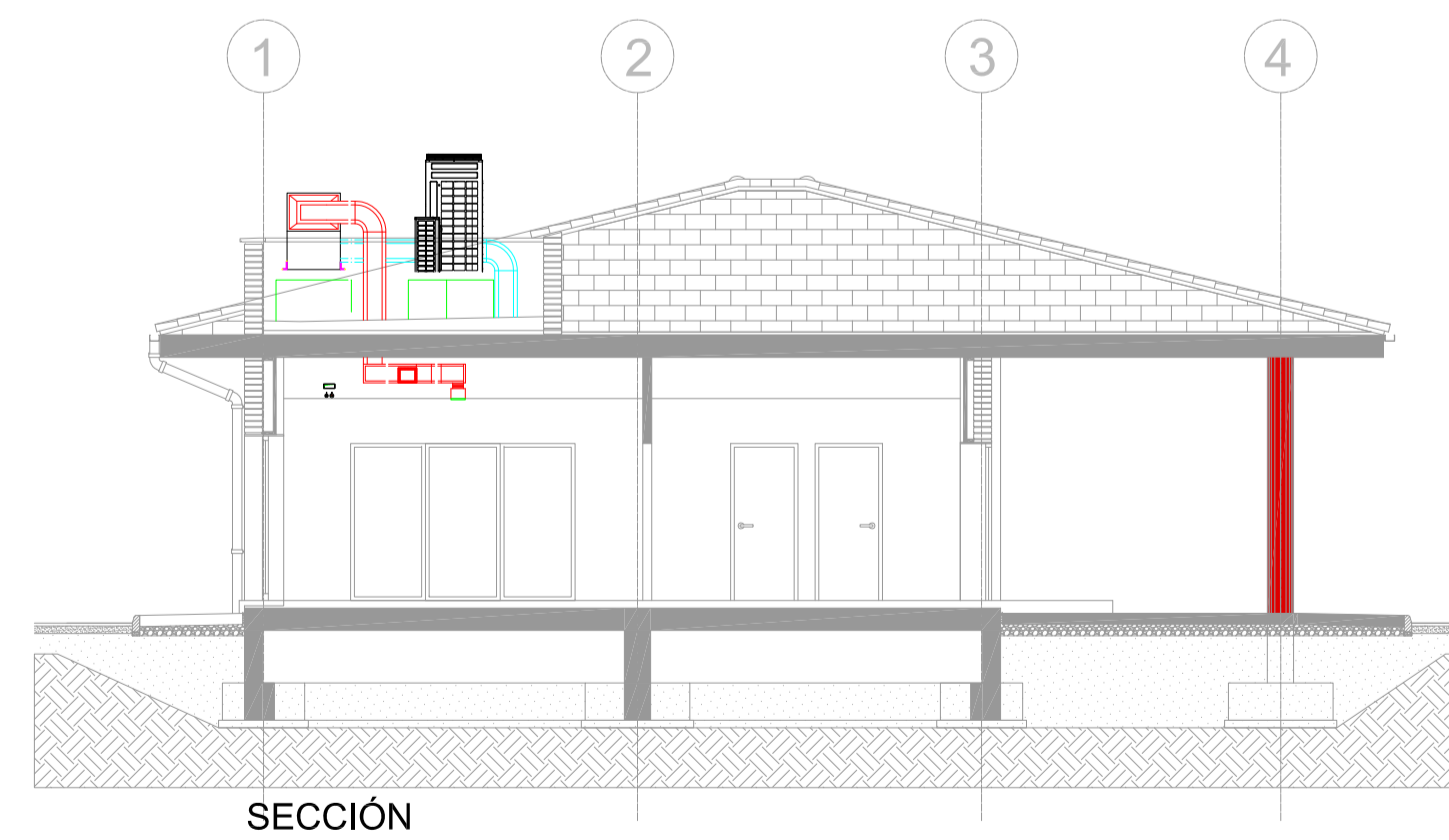
ALZADO SURESTE



ALZADO NORESTE



ALZADO NOROESTE

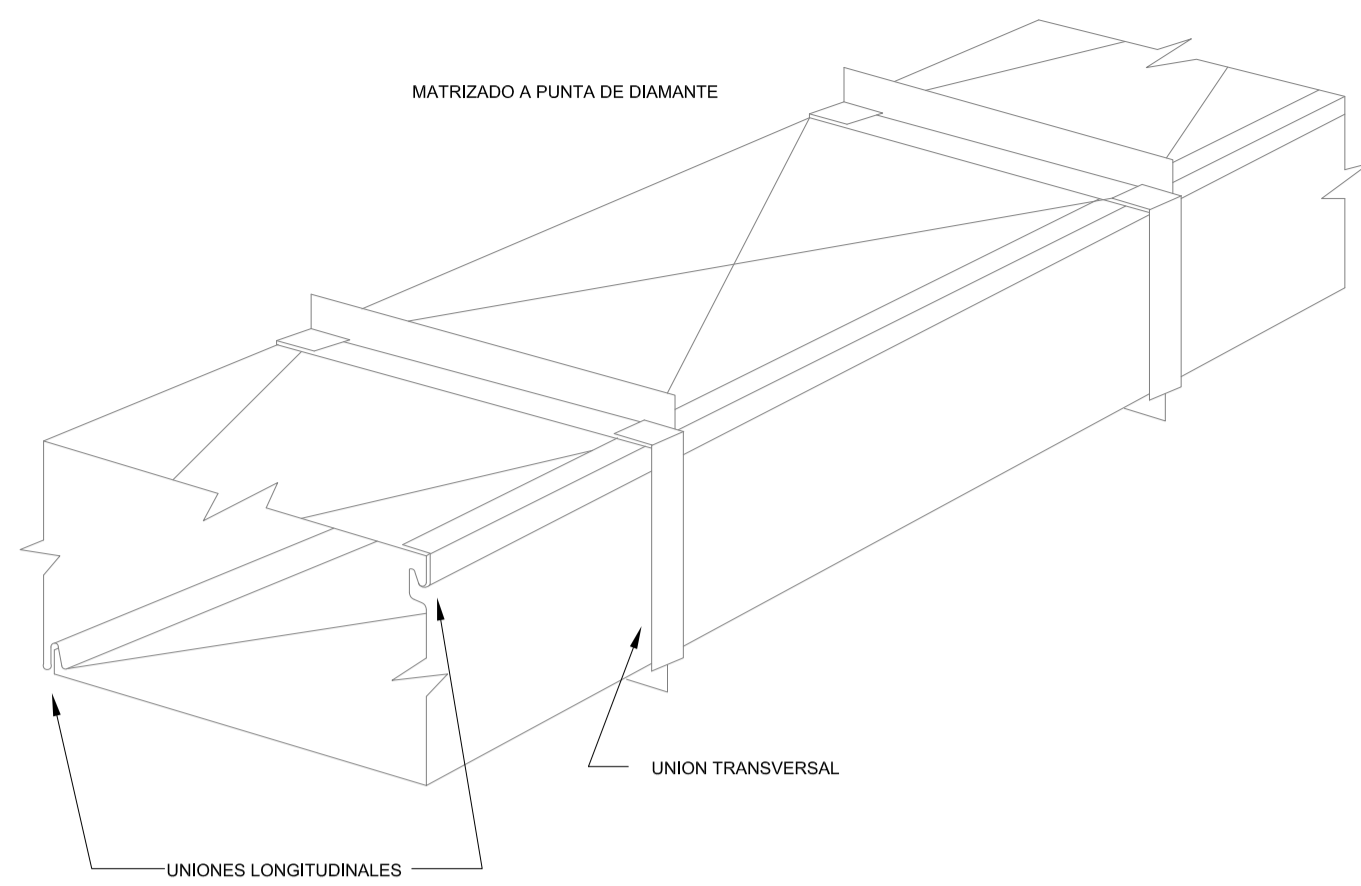


SECCIÓN

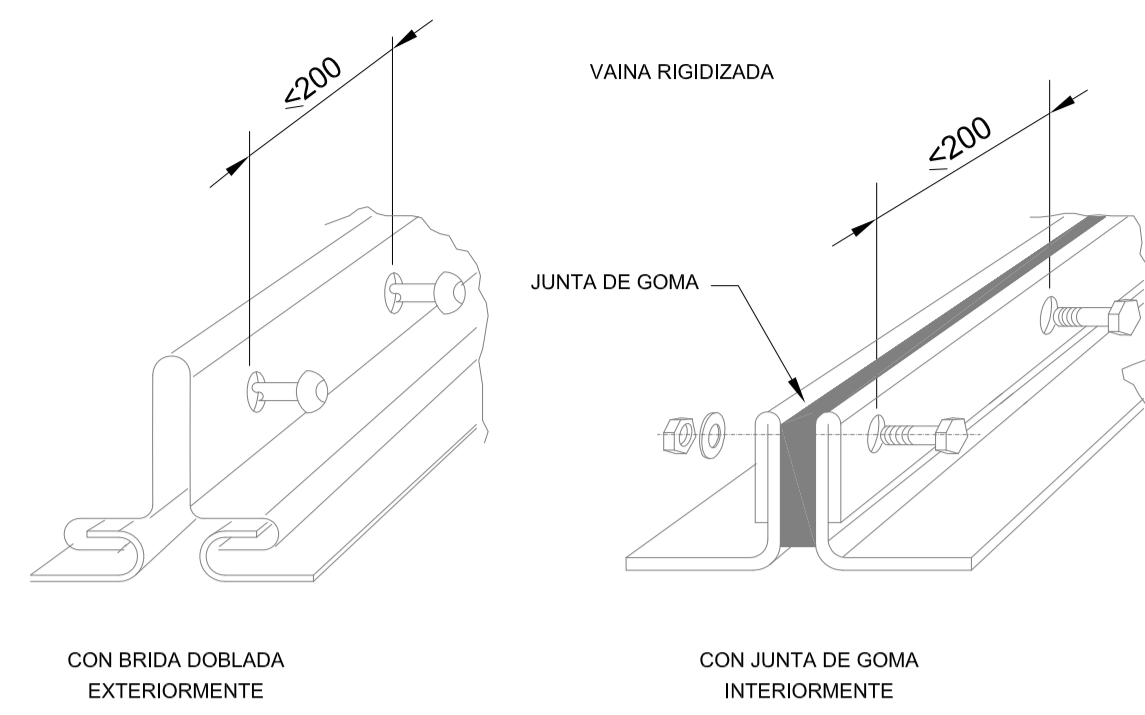
SÓLO INFORMATIVO

NOTA: Se coordinará en obra la ejecución de todas las instalaciones, especialmente las que discurren por falso techo, para evitar interferencias entre ellas. La secuencia de instalación se programará del modo más lógico, evitando interrupciones entre disciplinas, desmontajes por interferencias, y sobre todo, coordinando y rediseñando soportación para intentar optimizarla, por ejemplo, rediseñar soportación de conductos de HVAC para soportar luminarias, bandejas eléctricas, tuberías de refrigerante etc... También se coordinarán las bandejas para intentar aprovechar una sola para instalaciones de fuerza y de HVAC.

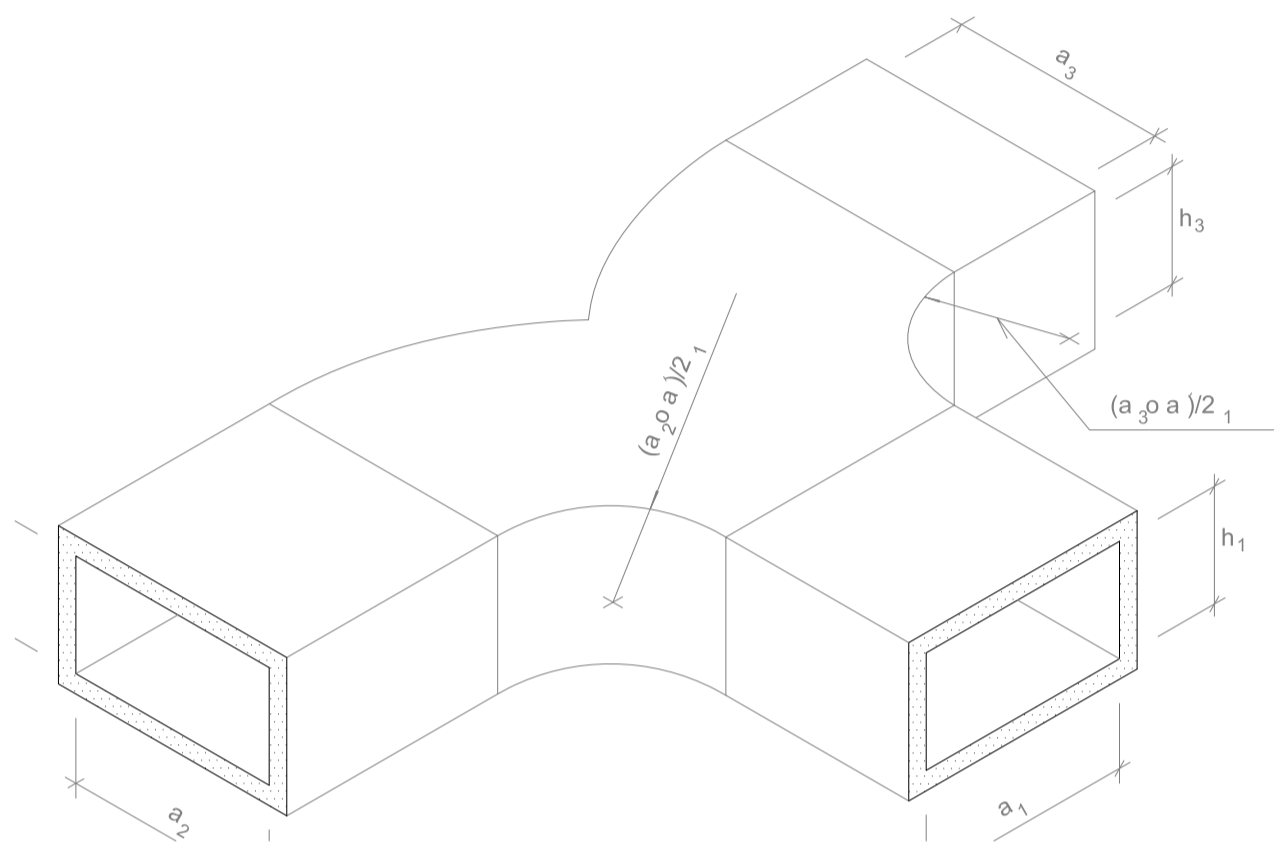
		CLIENTE/CLIENT: YFFB	CONTRATO PRINCIPAL/MAIN CONTRACTOR: UTE SENER - INDOX
ESTADO DEL DOCUMENTO/DOCUMENT STATUS: <input type="checkbox"/> APROBADO / APPROVED (YES). No comments/Work may proceed. <input type="checkbox"/> APROBADO CON COMENTARIOS, REVISAR / APPROVED WITH COMMENTS, RESUBMIT (YES). Incorporate comments and resubmit documents, work may proceed. <input type="checkbox"/> NO APROBADO, VER COMENTARIOS / NOT APPROVED, SEE COMMENTS (NO). Incorporate comments and resubmit documents, work may not proceed. <input type="checkbox"/> PARA INFORMACIÓN / FOR INFORMATION, APPROVAL NOT NEEDED (YES). Further approval is not required.		DESCRIPCIÓN EQUIPO / EQUIPMENT DESCRIPTION: P227538-USME2-GENEO-OC-0025	Nº DE SOLICITUD / REQUEST NUMBER: 00
Fecha/Date:		FOLIO DE DOCUMENTO/DOCUMENT FILE: IMPLANTACIÓN Y DETALLES HVAC. DORMITORIOS, GIMNASIO Y COMEDOR/LAVANDERA	TÍTULO DEL DOCUMENTO/DOCUMENT TITLE: PLANTA de GNL, ESR y CISTERNAS
La aprobación no libera al fabricante de los compromisos adquiridos en estricto acuerdo con la orden de compra. The approval does not release the vendor of the commitments acquired in strict agreement with the purchase order.			
Proyecto: PLANTA de GNL, ESR y CISTERNAS INSTALACIONES DE CLIMATIZACIÓN, VENTILACIÓN Y EXTRACCIÓN	Fecha: Octubre 2014	Ref.: 14011	
Plano: GIMNASIO IMPLANTACIÓN HVAC. ALZADOS Y SECCIONES.	Escala: 1/100	Plano nº: 0025-06	
Situación: RÍO GRANDE DEPARTAMENTO DE SANTA CRUZ - BOUVA	Formato: A1	Dibujado: C.G.J	
Redactor proyecto: 	Ingeniero: D. Julio Cano Guillamón Colegiado del ICAL: 2.788	Propiedad: YFFB NIF/CIF:	Rev Fecha: Rev Nº: 00
Firma:		Firma:	



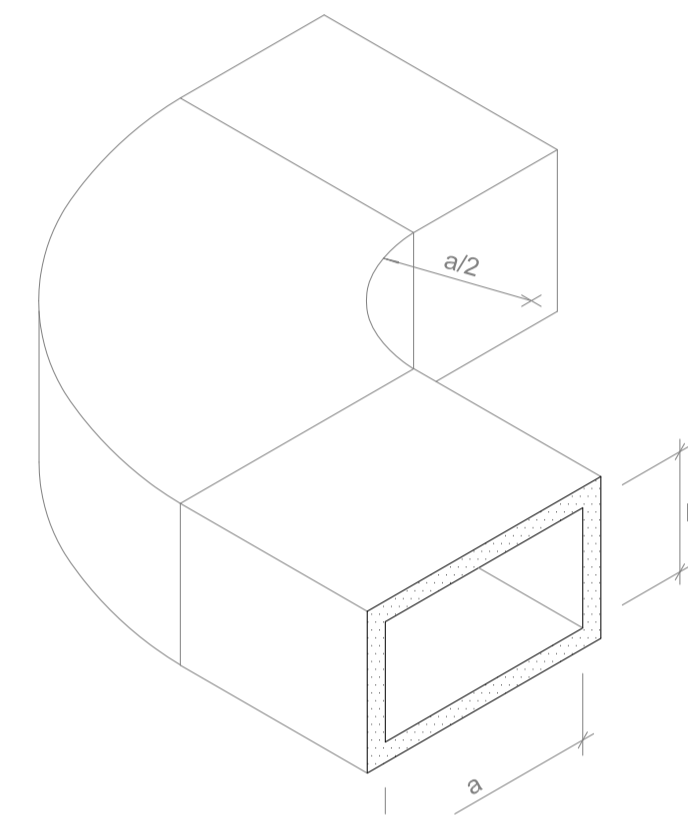
DETALLE TIPO CONDUCTO DE CHAPA GALVANIZADA SIN AISLAR
ESCALA : S/E



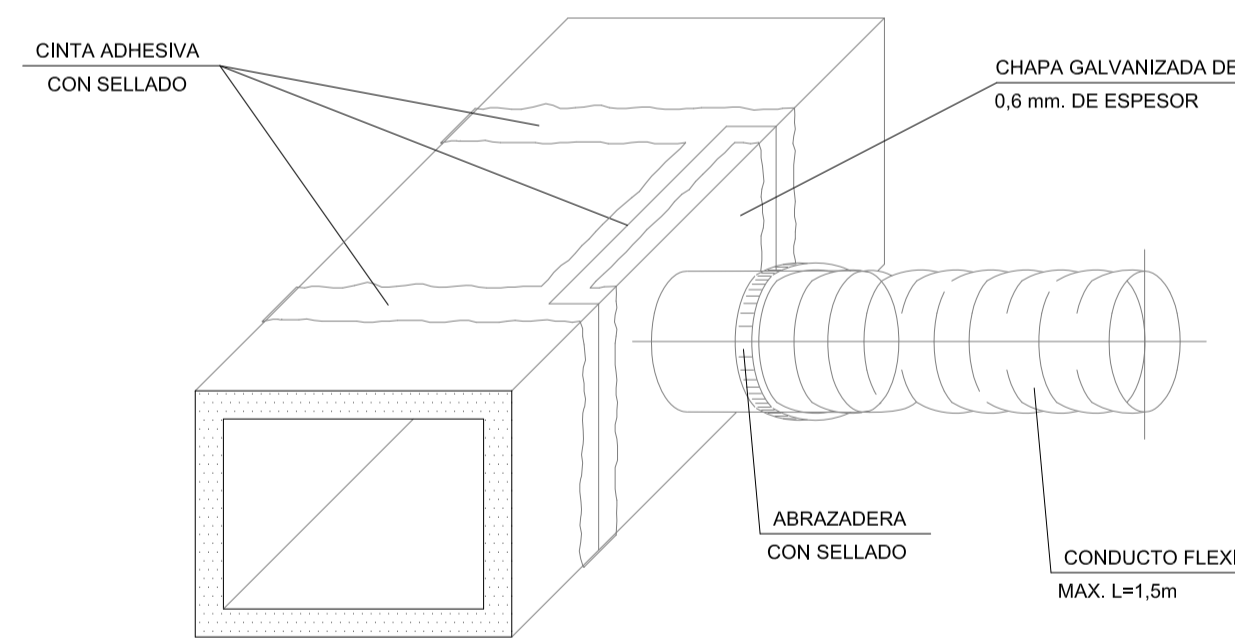
DETALLES TIPO UNIONES RIGIZADAS EN CONDUCTOS DE CHAPA
ESCALA : S/E



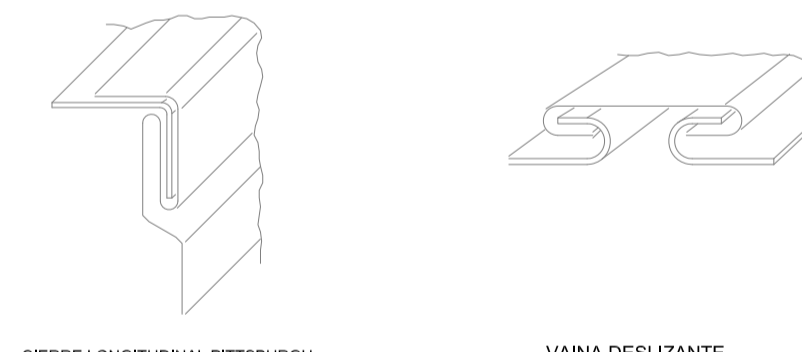
DETALLES PIEZAS TIPO EN CONDUCTOS DE CHAPA DE ACERO GALVANIZADA AISLADA
ESCALA : S/E



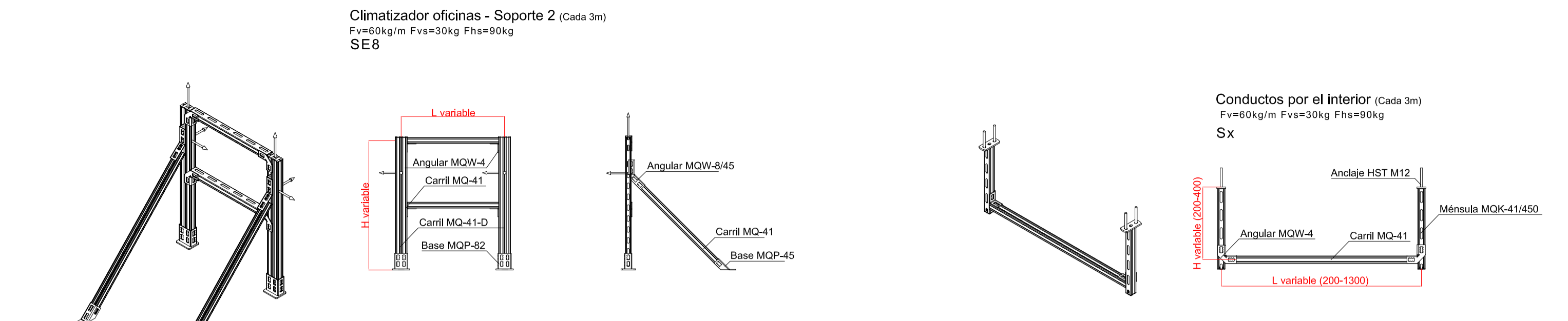
DETALLES PIEZAS TIPO EN CONDUCTOS DE CHAPA DE ACERO GALVANIZADA AISLADA
ESCALA : S/E



DETALLE TIPO CONEXIÓN DE TRAMO FLEXIBLE EN CONDUCTOS DE CHAPA DE ACERO GALVANIZADA AISLADA
ESCALA : S/E



DETALLE TIPO UNION DESLIZANTE EN CONDUCTOS DE CHAPA
ESCALA : S/E



Lista Material CLIMATIZADOR OFICINA - SOPORTE 2 - A SUELO

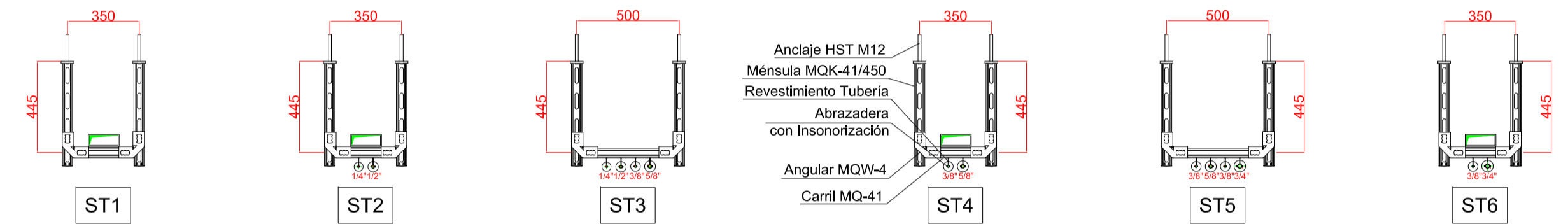
ID Prod.	Prod.	Cantidad	UN
369604	Carril de montaje MQ-41 D 6M	2,62	M
369592	Carril de montaje MQ-41 6M	5,31	M
369658	Angular 4-orificios MQW-4	4	UN
369660	Angular 8-orificios MQW-8/45	2	UN
369649	Base de carril MQP-45	2	UN
369652	Base de carril MQP-82	2	UN
369623	Conexión a carril MGN	26	UN
371587	Anclaje macho HST M12X115/20	6	UN

Lista Material Soporte de CONDUCTOS POR EL INTERIOR - A TECHO

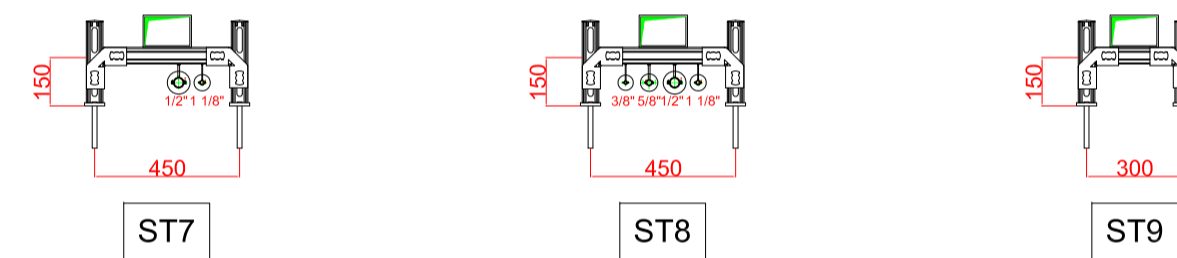
ID Prod.	Prod.	Cantidad	UN
369591	Carril de montaje MQ-41 3M	1,1	M
369610	Ménsula MQK-41/450	2	UN
369658	Angular 4-orificios MQW-4	2	UN
369623	Conexión a carril MGN	4	UN
371587	Anclaje macho HST M12X115/20	4	UN

Tuberías por el exterior (Cada 3m)
Fv=60kg/m Fvs=30kg Fhs=90kg

Tuberías por el interior (Cada 3m)
Fv=60kg/m Fvs=30kg Fhs=90kg



Abrazaderas de varias medidas:
3/8" - 5/8" - 3/4" - 1/4" - 1/2"



SOPORTES TUBERIAS/BANDEJA

TUBERIA D. INT.(")	SOPORTE (mm)	L Long. entre ejes (mm)	H (mm)	S (mm)	Ud.
BANDEJA 1/2" - 1/2"	ST1	350	445	3000	2
BANDEJA 1/4" - 1/2" 3/8"-5/8"	ST2	350	445	3000	1
BANDEJA 1/4" - 1/2" 3/8"-5/8"	ST3	500	445	3000	1
BANDEJA 3/8" - 5/8" 3/8" - 3/4"	ST4	350	445	3000	2
BANDEJA 3/8" - 3/4" 3/8" - 3/4"	ST5	500	445	3000	1
BANDEJA 1/2" - 1 1/8"	ST7	450	150	3000	2
BANDEJA 3/8"-5/8" 1/2"-1 1/8"	ST8	450	150	3000	1
BANDEJA	ST9	300	150	3000	2

SOPORTES INTERIORES

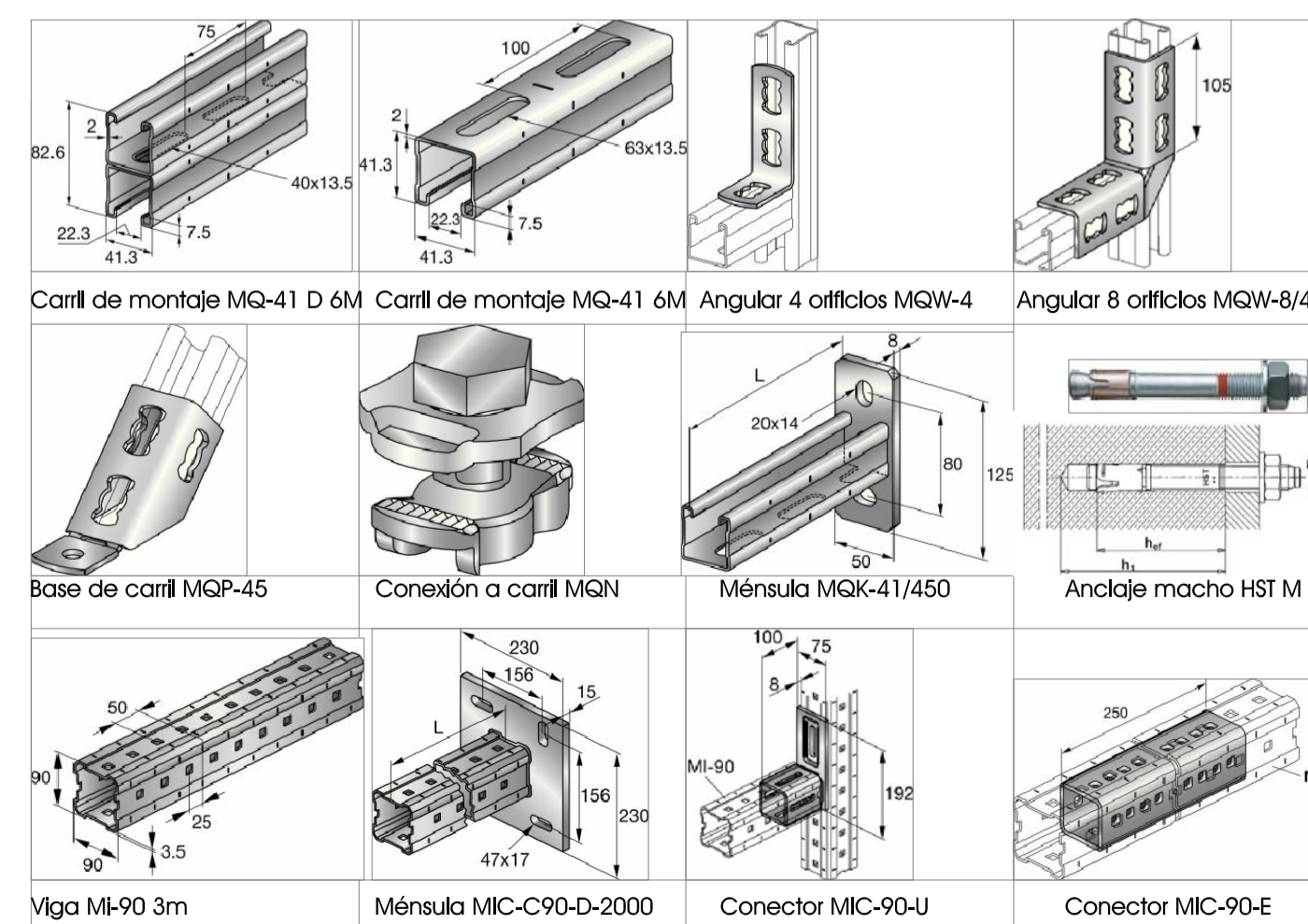
CONDUCTO medidas ints. (mm)	SOPORTE (mm)	L (mm)	H (mm)	S (mm)	Ud.
400-500	S1	700	variable 200-400 max Altura Falso techo=550	<=3000	4
250-350	S2	520			5
150-200	S3	360			13

SOPORTES EXTERIORES

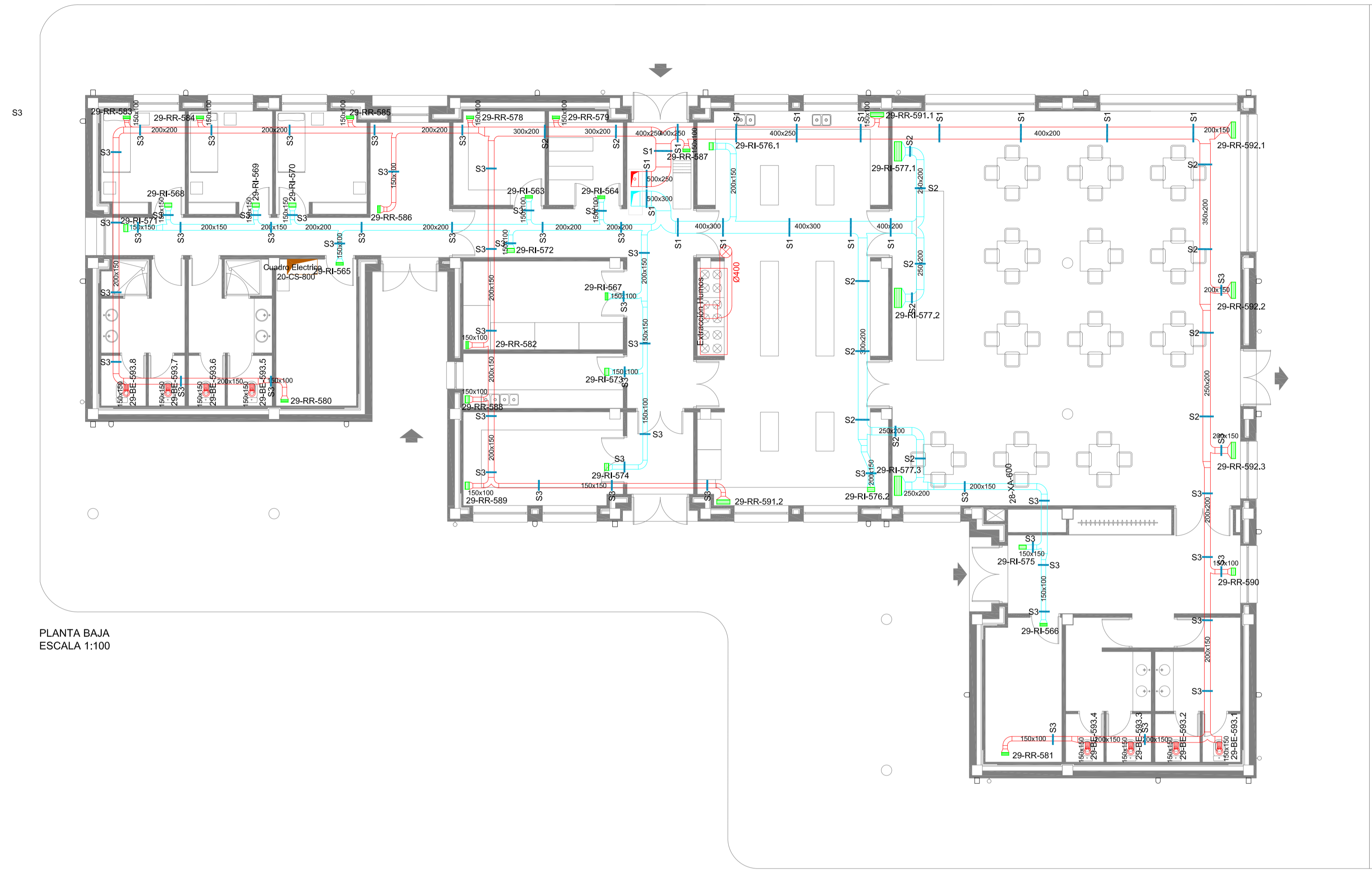
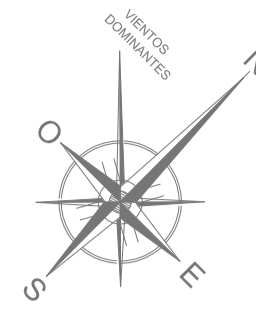
CONDUCTO INT.(mm)	SOPORTE (mm)	L Long. entre ejes (mm)	H (mm)	S (mm)	Ud.
350X200	SE1	700	1200	2000	2
350X200	SE2	700	1700	2000	1

NOTA: Se coordinará en obra la ejecución de todas las instalaciones, especialmente las que discurren por falso techo, para evitar interferencias entre ellas. La secuencia de instalación se programará del modo más lógico, evitando interrupciones entre disciplinas, desmontajes por interferencias, y sobre todo, coordinando y rediseñando soportación para intentar optimizarla, por ejemplo, rediseñar soportación de conductos de HVAC para soportar luminarias, bandejas eléctricas, tuberías de refrigerante etc... También se coordinarán las bandejas para intentar aprovechar una sola para instalaciones de fuerza y de HVAC.

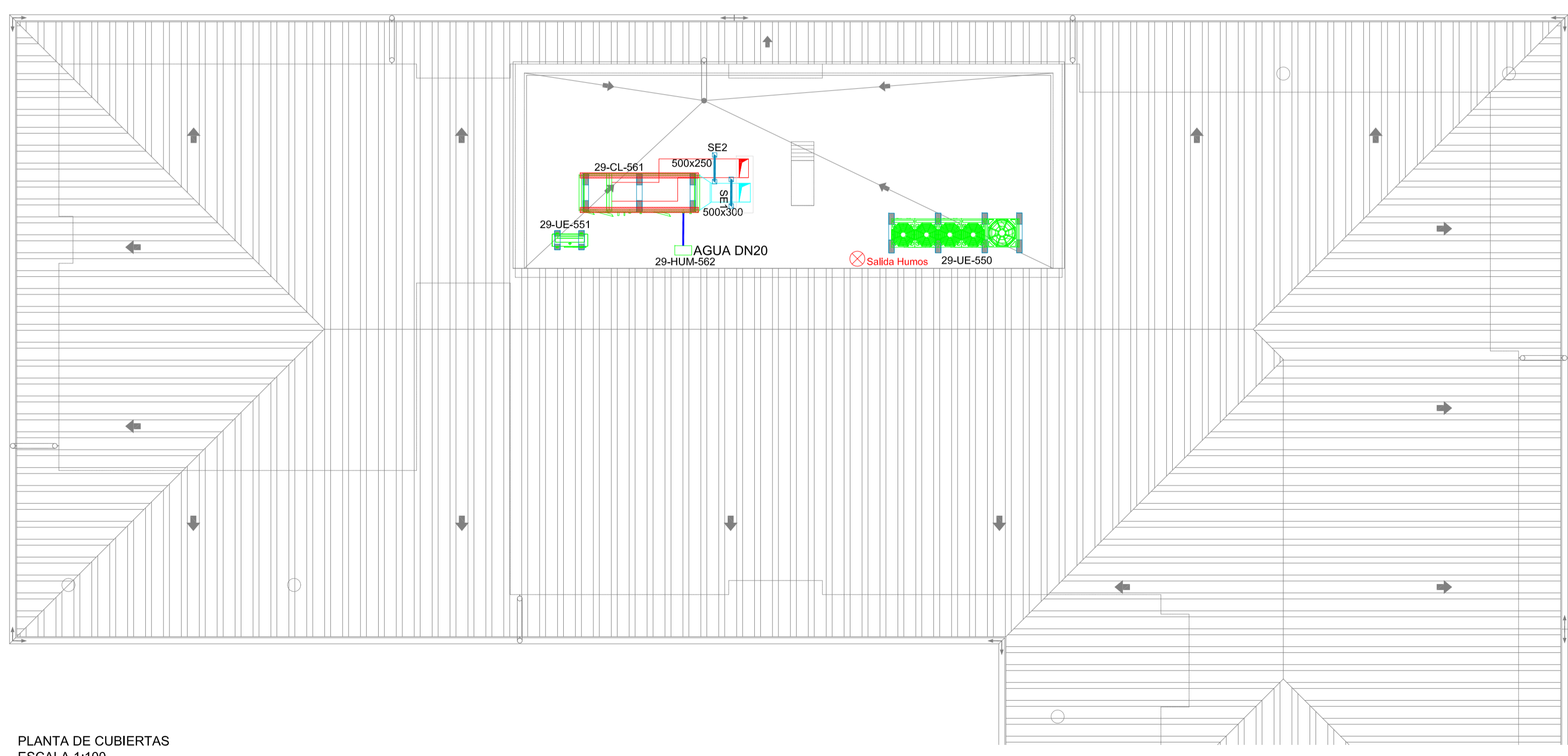
- NOTAS:
- Cotas en mm
 - Material base: hormigón resistencia fck 25N/mm²
 - aceleración máx. terreno (s/norma Bolivia): 0,25g
 - LAS MEDIDAS SON ORIENTATIVAS Y DEBEN COMPROBARSE EN OBRA (EN FUNCIÓN DE LA POSICIÓN DE LOS EQUIPOS)
 - LOS SOPORTES IRAN SOLDADOS A LAS PLACAS QUE SE DEJARAN RECIBIDAS EN LOS MURETES DEL FORJADO



		CLIENTE/CLIENT:	YFFB	COMPROBACIÓN PRINCIPAL/MAIN CONTRACTOR:	UTE SENER - INDOX
ESTADO DEL DOCUMENTO/DOCUMENT STATUS:		DESCRIPCIÓN EQUIPO/ EQUIPMENT DESCRIPTION:	NÚMERO DE SOLICITUD/REQUEST NUMBER:		
<input type="checkbox"/> APROBADO / APPROVED USE. No comments/Work may proceed.		<input type="checkbox"/> APROBADO CON COMENTARIOS, RESERVA / APPROVED WITH COMMENTS, RESERVE. Incorporate comments and request documents, work may proceed.		<input type="checkbox"/> NO APROBADO, VER COMENTARIOS / NOT APPROVED, SEE COMMENTS (RC). Incorporate comments and request documents, work may not proceed.	
<input type="checkbox"/> PARA INFORMACIÓN / FOR INFORMATION, APPROVAL NOT NEEDED (PI). Further approval is not required.		PLANTA de GNL, ESR y CISTERNAS			
Fecha/Date:		Firma/Sigature:		Nº DOCUMENTO/DOCUMENT Nº: Nº P227538-USM2-GEND-OC-0025 REV: 00	
La aprobación no libera al fabricante de los compromisos adquiridos en estricto acuerdo con el orden de compra. The approval does not release the vendor of the commitments acquired in strict agreement with the purchase order.		Proyecto: PLANTA de GNL, ESR y CISTERNAS INSTALACIONES DE CLIMATIZACIÓN, VENTILACIÓN Y EXTRACCIÓN Fecha: Octubre 2014 Ref.: 14011			
Plano: GIMNASIO IMPLANTACIÓN HVAC. DETALLES Y SOPORTES.		Escala: 1/100		Plano nº: 0025-07	
Situación: RÍO GRANDE DEPARTAMENTO DE SANTA CRUZ - BOLIVIA		Formato: A1		Dibujado: C.G.J	
Redactor proyecto: MECANO INGENIERIA, ARQUITECTURA S.A. Rta. Ezequiel S. Boadilla del Monte 2. 8. 0. 0. 0. - 14. 0. 0. 1. 1. Tel.: 91.632.68.71 Fax: 91.632.43.20		Ingeniero: D. Julio Cano Guillamón YFFB NIF/CIF:		Propiedad: YFFB NIF/CIF:	
Firma:		Firma:		Rev Fecha: 00	



PLANTA BAJA
ESCALA 1:100



PLANTA DE CUBIERTAS
ESCALA 1:100

NOTA: PARA CARACTERÍSTICAS DE LOS EQUIPOS VER DOCUMENTO V-P227538-USI-0025-HD-0028_HOJAS DE DATOS

NOTA: PARA CARACTERÍSTICAS DE LOS SOPORTES VER HOJA DE-025-11

NOTA: LAS DIMENSIONES DE LOS CONDUCTOS SON INTERIORES

NOTA: Se coordinará en obra la ejecución de todas las instalaciones, especialmente las que discurren por falso techo, para evitar interferencias entre ellas. La secuencia de instalación se programará del modo más lógico, evitando interrupciones entre disciplinas, desmontajes por interferencias, y sobre todo, coordinando y rediseñando soportación para intentar optimizarla, por ejemplo, rediseñar soportación de conductos de refrigerante etc... También se coordinará las bandejas para intentar aprovechar una sola para instalaciones de fuerza y de HVAC.

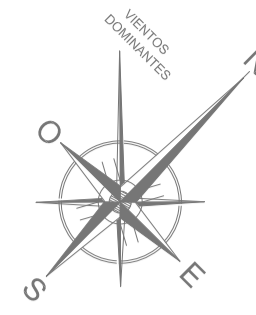
RELACIÓN DE EQUIPOS

UD EXT	DESCRIPCIÓN
29-UE-550	UNIDAD EXTERIOR MARCA LG MODELO ARUN420LTE4
29-UE-551	UNIDAD EXTERIOR MARCA LG MODELO ARUN40GS2A
29-UI-552	UNIDAD INTERIOR MARCA LG MODELO ARNU05GTRC2
29-UI-554	UNIDAD INTERIOR MARCA LG MODELO ARNU12GTRC2
29-UI-555	UNIDAD INTERIOR MARCA LG MODELO ARNU18GTQC2
29-UI-556	UNIDAD INTERIOR MARCA LG MODELO ARNU24GTPC2
29-UI-557 AL 29-UI-558.4	UNIDAD INTERIOR MARCA LG MODELO ARNU36GTMC2
29-UI-559	UNIDAD INTERIOR MARCA LG MODELO ARNU48GTMC2
29-UI-560.1 AL 29-UI-560.4	UNIDAD INTERIOR MARCA LG MODELO ARNU48GTMC2
29-CL-561	CLIMATIZADOR MARCA WOLF MODELO KG TOP 64W
29-HUM-562	HUMECTADOR MARCA TESNISECO MODELO HY-08
29-RI-563 AL 29-RI-567	REJILLA IMPULSIÓN MARCA TROX MODELO AT-AG 225x75
29-RI-568 AL 29-RI-576.2	REJILLA IMPULSIÓN MARCA TROX MODELO AT-AG 225x125
29-RI-577.1 AL 29-RI-577.2	REJILLA IMPULSIÓN MARCA TROX MODELO AT-AG 625x225
29-RR-578 AL 29-RR-587	REJILLA RETORNO MARCA TROX MODELO AT-AG 225x75
29-RR-588 AL 29-RR-590	REJILLA RETORNO MARCA TROX MODELO AT-AG 225x125
29-RR-591.1 AL 29-RR-591.2	REJILLA RETORNO MARCA TROX MODELO AT-AG 425x125
29-RR-592.1 AL 29-RR-592.3	REJILLA RETORNO MARCA TROX MODELO AT-AG 525x125
29-BE-593.1 AL 29-BE-593.8	BOCA DE EXTRACCIÓN MARCA TROX MODELO LVS-160
29-TT-594.1 AL 29-TT-594.15	TERMOSTATO MARCA LG MODELO PORCVSL0QW

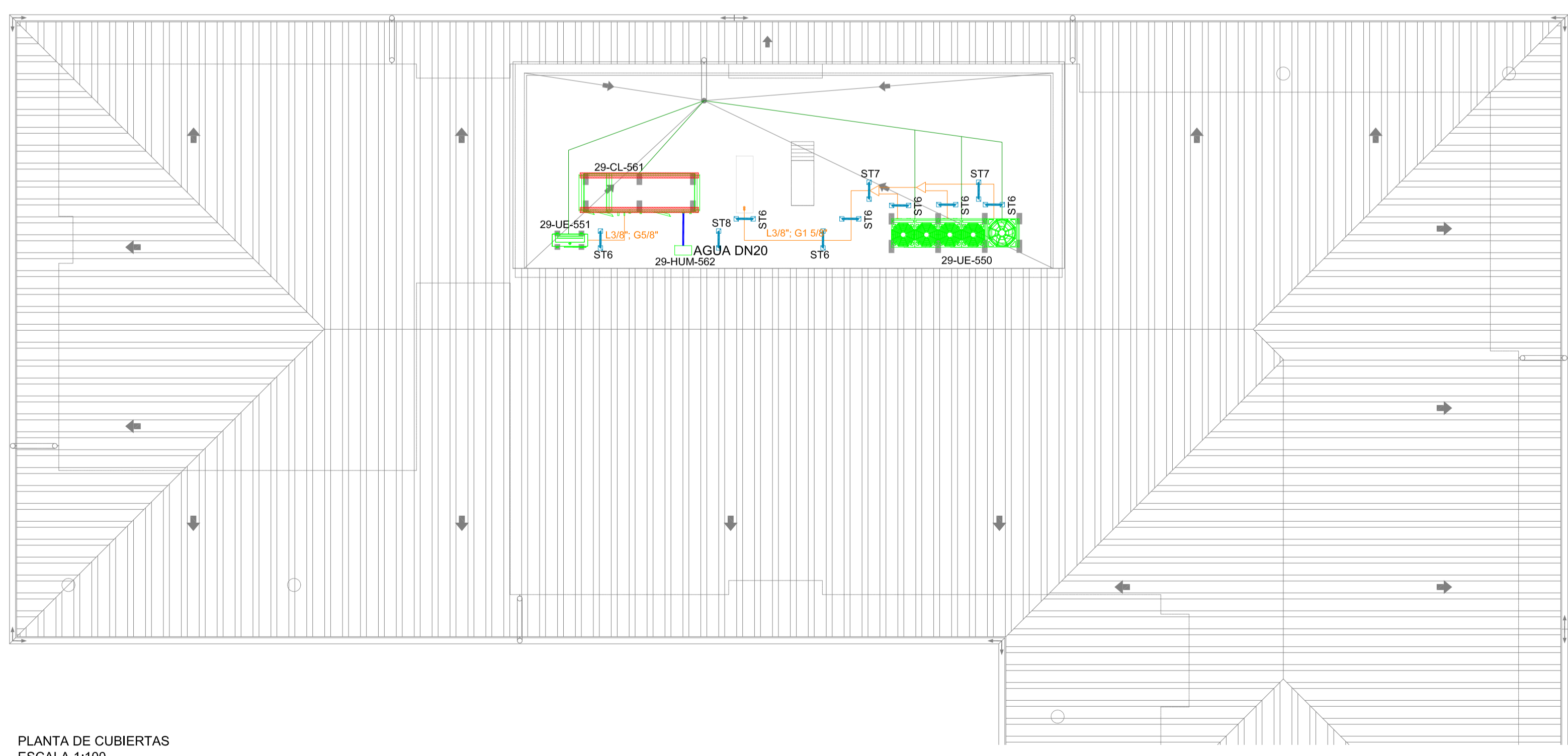
LEYENDA

- LEYENDA CLIMATIZACIÓN Y VENTILACIÓN
- CONDUCTO DE CHAPA GALVANIZADA AISLADO PARA IMPULSIÓN DE AIRE
 - CONDUCTO DE CHAPA GALVANIZADA PARA EXTRACCIÓN DE AIRE
 - BOCAS DE EXTRACCIÓN 29-BE
 - UNIDAD INTERIOR 29-UI
 - REJILLA IMPULSIÓN / RETORNO 29-RI
 - UNIDAD EXTERIOR 29-UE
 - UNIDAD EXTERIOR 29-UE
 - CLIMATIZADOR 29-CL
 - HUMECTADOR 29-HUM
 - IMPULSIÓN
 - EXTRACCIÓN
 - TUBERÍA REFRIGERANTE

	CLIENTE/CLIENT:	CONTRATA PRINCIPAL/MAIN CONTRACTOR:
	YFFB	UTE SENER - INDOX
ESTADO DEL DOCUMENTO/DOCUMENT STATUS:	DESCRIPCIÓN EQUIPO/ EQUIPMENT DESCRIPTION:	Nº REGISTRO/REGISTRATION NUMBER:
<input type="checkbox"/> APROBADO / APPROVED (YES) No comments/Work may proceed.	ORDEN DE TRABAJO DEL CONTRATO/CONTRACT ORDER #:	FECHA/DATE #:
<input type="checkbox"/> APROBADO CON COMENTARIOS, RESERVA / APPROVED WITH COMMENTS, RESERVE (YES) Incorporate comments and reserve documents, work may proceed.	P227538-USI-ME2-GEND-OC-0025	
<input type="checkbox"/> NO APROBADO, VER COMENTARIOS / NOT APPROVED, SEE COMMENTS (YES) Incorporate comments and reserve documents, work may not proceed.	DESCRIPCIÓN PROYECTO/PROJECT DESCRIPTION:	
<input type="checkbox"/> PARA INFORMACIÓN / FOR INFORMATION, APPROVAL NOT NEEDED (YES) Further approval is not required.	PLANTA de GNL, ESR y CISTERNAS	
Fecha/Date:	Firma/Sigature:	TÍTULO DEL DOCUMENTO/DOCUMENT TITLE:
		IMPLANTACIÓN Y DETALLES HVAC: DORMITORIOS, GIMNASIO Y COMEDOR/LAVANDERIA
La aprobación no libera al fabricante de los compromisos adquiridos en estricto acuerdo con la orden de compra. The approval does not release the vendor of the commitments acquired in strict agreement with the purchase order.		
Proyecto:	PLANTA de GNL, ESR y CISTERNAS INSTALACIONES DE CLIMATIZACIÓN, VENTILACIÓN Y EXTRACCIÓN	Fecha: Octubre 2014
Plano:	COMEDOR-LAVANDERIA IMPLANTACIÓN HVAC, CONDUCTOS	Ref.: 14011
Situación:	RIO GRANDE DEPARTAMENTO DE SANTA CRUZ - BOLIVIA	Formato: A1
Redactor proyecto:	Ingeniero: D. Julio Cano Guillamón Colegiado del ICAI: 2.788	Propiedad: YFFB NIF/CIF:
MECANO	Firma:	Rev Fecha/Rev Nº: 00



PLANTA BAJA
ESCALA 1:100



PLANTA DE CUBIERTAS
ESCALA 1:100

NOTA: PARA CARACTERÍSTICAS DE LOS EQUIPOS VER DOCUMENTO V-P227538-USI-0025-HD-0028_HOJAS DE DATOS

NOTA: PARA CARACTERÍSTICAS DE LOS SOPORTES VER HOJA DE-025-11

NOTA: LAS DIMENSIONES DE LOS CONDUCTOS SON INTERIORES

NOTA: Se coordinará en obra la ejecución de todas las instalaciones, especialmente las que discurren por falso techo, para evitar interferencias entre ellas. La secuencia de instalación se programará del modo más lógico, evitando interrupciones entre disciplinas, desmontajes por interferencias, y sobre todo, coordinando y rediseñando soportación para intentar optimizarla, por ejemplo, rediseñar soportación de conductos de HVAC para soportar luminarias, bandejas eléctricas, tuberías de refrigerante etc... También se coordinará las bandejas para intentar aprovechar una sola para instalaciones de fuerza y de HVAC.

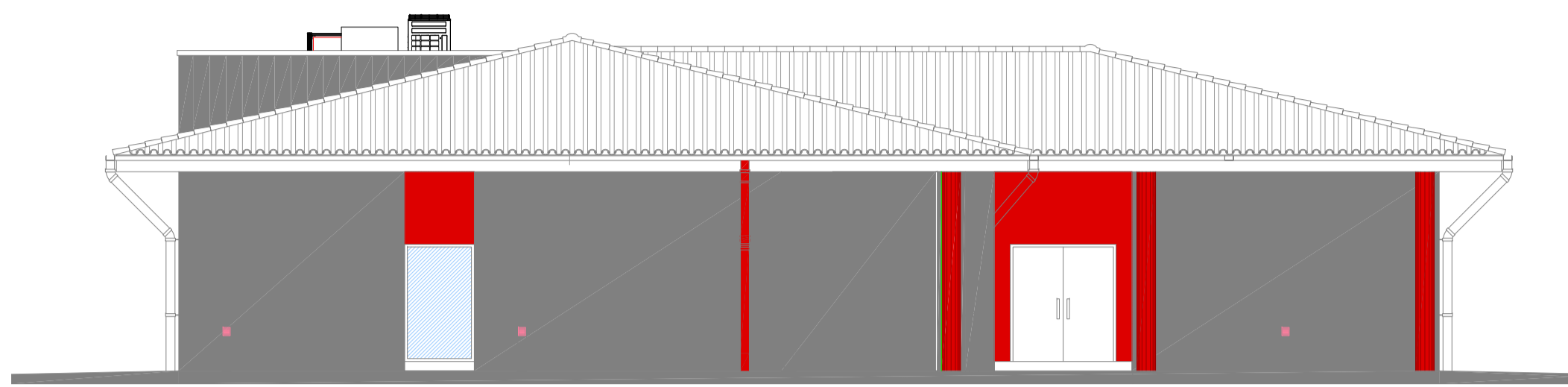
RELACIÓN DE EQUIPOS

UD EXT	DESCRIPCIÓN
29-UE-550	UNIDAD EXTERIOR MARCA LG MODELO ARUN420LTE4
29-UE-551	UNIDAD EXTERIOR MARCA LG MODELO ARUN40GS2A
29-UI-552	UNIDAD INTERIOR MARCA LG MODELO ARNU05GTRC2
29-UI-554	UNIDAD INTERIOR MARCA LG MODELO ARNU12GTRC2
29-UI-555	UNIDAD INTERIOR MARCA LG MODELO ARNU18GTQC2
29-UI-556	UNIDAD INTERIOR MARCA LG MODELO ARNU24GTPC2
29-UI-557 AL 29-UI-558.4	UNIDAD INTERIOR MARCA LG MODELO ARNU24GTPC2
29-UI-559	UNIDAD INTERIOR MARCA LG MODELO ARNU36GTMC2
29-UI-560.1 AL 29-UI-560.4	UNIDAD INTERIOR MARCA LG MODELO ARNU48GTMC2
29-CL-561	CLIMATIZADOR MARCA WOLF MODELO KG TOP 64W
29-HUM-562	HUMECTADOR MARCA TESNISECO MODELO HY-08
29-RI-563	REJILLA IMPULSIÓN MARCA TROX MODELO AT-AG 225x75
29-RI-567 AL 29-RI-568	REJILLA IMPULSIÓN MARCA TROX MODELO AT-AG 225x125
29-RI-577.1 AL 29-RI-577.2	REJILLA IMPULSIÓN MARCA TROX MODELO AT-AG 625x225
29-RR-578 AL 29-RR-587	REJILLA RETORNO MARCA TROX MODELO AT-AG 225x75
29-RR-588 AL 29-RR-590	REJILLA RETORNO MARCA TROX MODELO AT-AG 225x125
29-RR-591.1 AL 29-RR-591.2	REJILLA RETORNO MARCA TROX MODELO AT-AG 425x125
29-RR-592.1 AL 29-RR-592.3	REJILLA RETORNO MARCA TROX MODELO AT-AG 525x125
29-BE-593.1 AL 29-BE-593.8	BOCA DE EXTRACCIÓN MARCA TROX MODELO LVS-160
29-TT-594.1 AL 29-TT-594.15	TERMOSTATO MARCA LG MODELO PORCVSL0QW

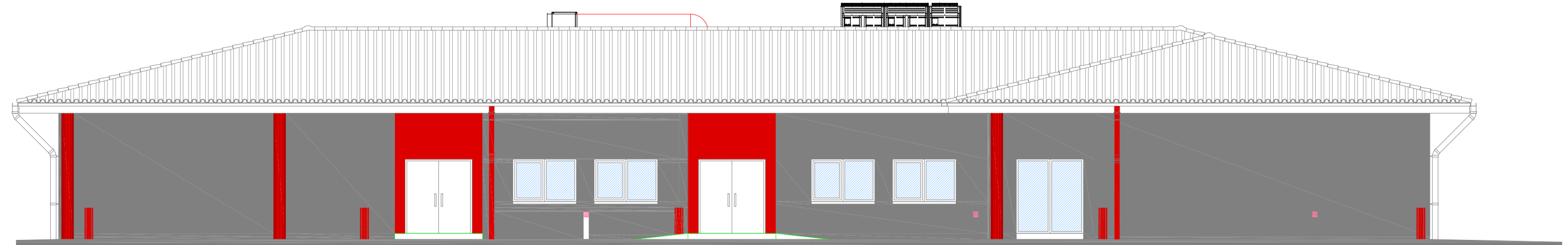
LEYENDA

- BOCAS DE EXTRACCIÓN 29-BE
- UNIDAD INTERIOR 29-UI
- REJILLA IMPULSIÓN / RETORNO 29-RI/29-RR
- UNIDAD EXTERIOR 29-UE
- UNIDAD EXTERIOR 29-UE
- CLIMATIZADOR 29-CL
- HUMECTADOR 29-HUM
- IMPULSIÓN
- EXTRACCIÓN
- TUBERÍA REFRIGERANTE

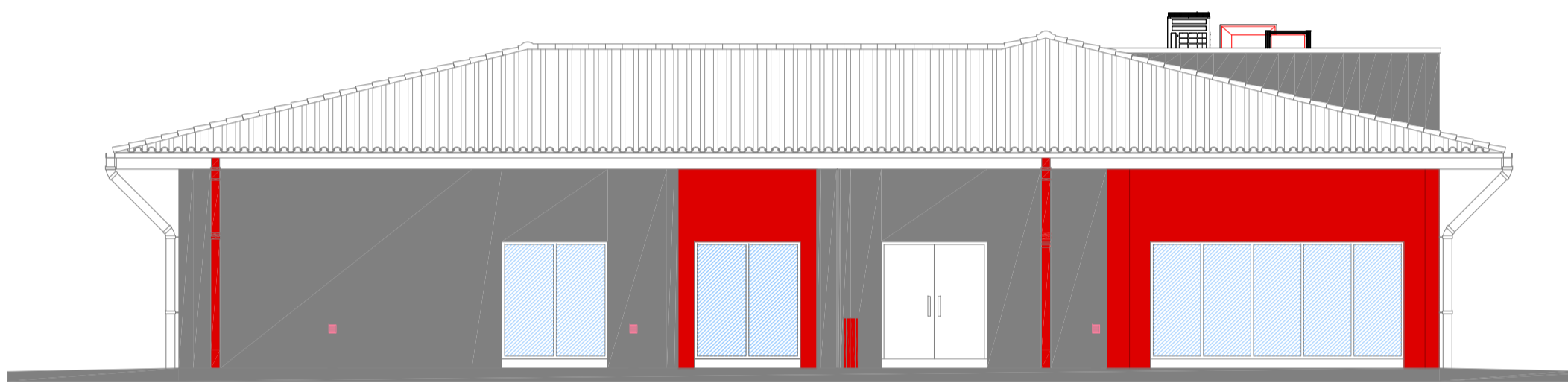
 	CLIENTE/CLIENT:	CONTRATA PRINCIPAL/MAIN CONTRACTOR:
	YFFB	UTE SENER - INDOX
ESTADO DEL DOCUMENTO/DOCUMENT STATUS:	DESCRIPCIÓN EQUIPO/ EQUIPMENT DESCRIPTION:	Nº REQ/REQUEST NUMBER:
<input type="checkbox"/> APROBADO / APPROVED (YES) No comments/Work may proceed.	INDICE DE TABLAS DEL CONTRATO/ CONTRACT INDEX:	TÍTULO/ TITLE #:
<input type="checkbox"/> APROBADO CON COMENTARIOS, REVISAR / APPROVED WITH COMMENTS, RESUBMIT (YES) Incorporate comments and resubmit documents, work may proceed.	P227538-USI-ME2-GEN00-OC-0025	
<input type="checkbox"/> NO APROBADO, VER COMENTARIOS / NOT APPROVED, SEE COMMENTS (NO) Incorporate comments and resubmit documents, work may not proceed.	DESCRIPCIÓN PROYECTO/PROJECT DESCRIPTION:	
<input type="checkbox"/> PARA INFORMACIÓN / FOR INFORMATION, APPROVAL NOT NEEDED (YES) Further approval is not required.	PLANTA de GNL, ESR y CISTERNAS	
Fecha/Date:	Firma/Signature:	TÍTULO DEL DOCUMENTO/DOCUMENT TITLE:
		IMPLANTACIÓN Y DETALLES HVAC: DORMITORIOS, GIMNASIO Y COMEDOR/LAVANDERIA
La aprobación no libera al fabricante de los compromisos adquiridos en estricto acuerdo con la orden de compra. The approval does not release the vendor of the commitments acquired in strict agreement with the purchase order.		
Proyecto:	PLANTA de GNL, ESR y CISTERNAS INSTALACIONES DE CLIMATIZACIÓN, VENTILACIÓN Y EXTRACCIÓN	Fecha: Octubre 2014
Plano:	COMEDOR-LAVANDERIA IMPLANTACIÓN HVAC, TUBERIAS Y DESAGÜES	Ref.: 14011
Situación:	RÍO GRANDE DEPARTAMENTO DE SANTA CRUZ - BOLIVIA	Escala: 1/100
Redactor proyecto:	Ingeniero: D. Julio Cano Guillamón Colegiado del ICAI: 2.788	Formato: A1
Propiedad: YFFB NIF/CIF:	Rev Fecha/Rev Nº: 00	Dibujado: C.G.J
Firma:		



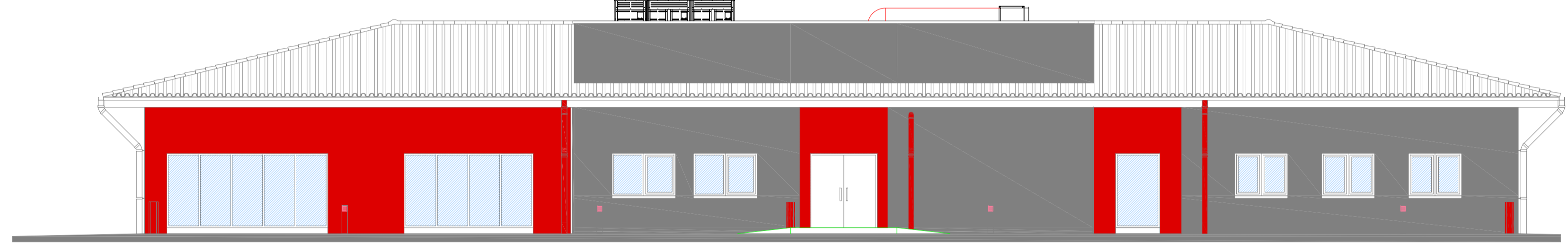
ALZADO SUROESTE



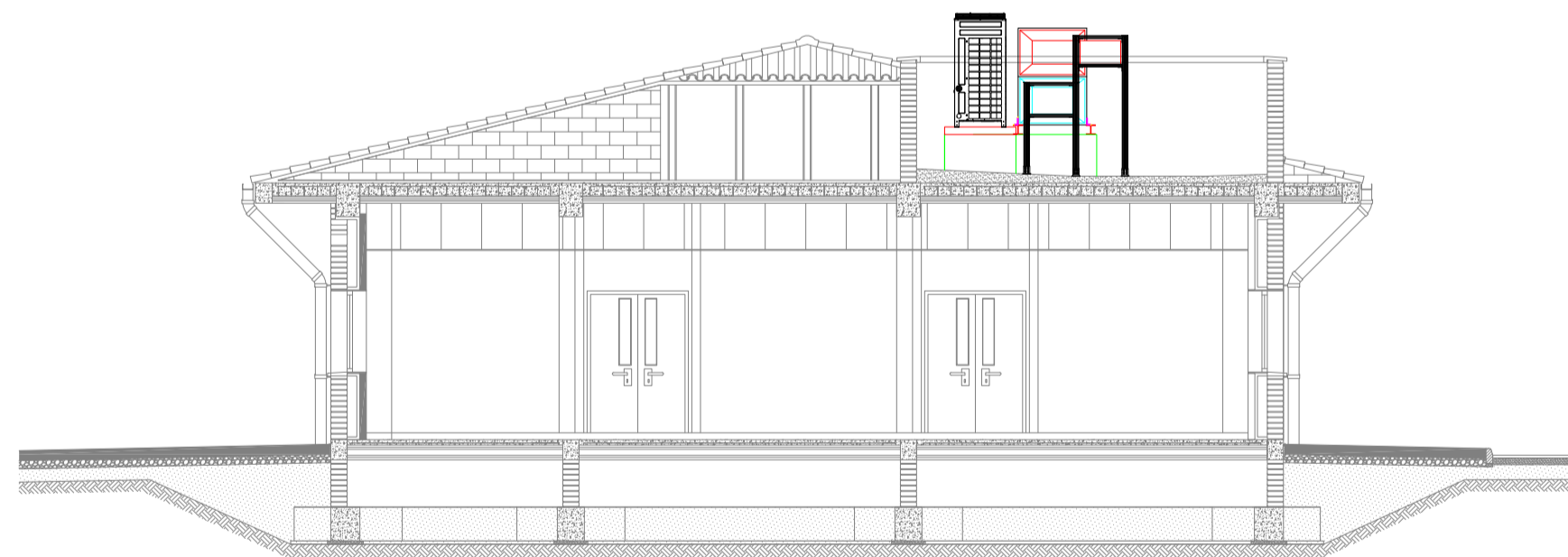
ALZADO SURESTE



ALZADO NORESTE



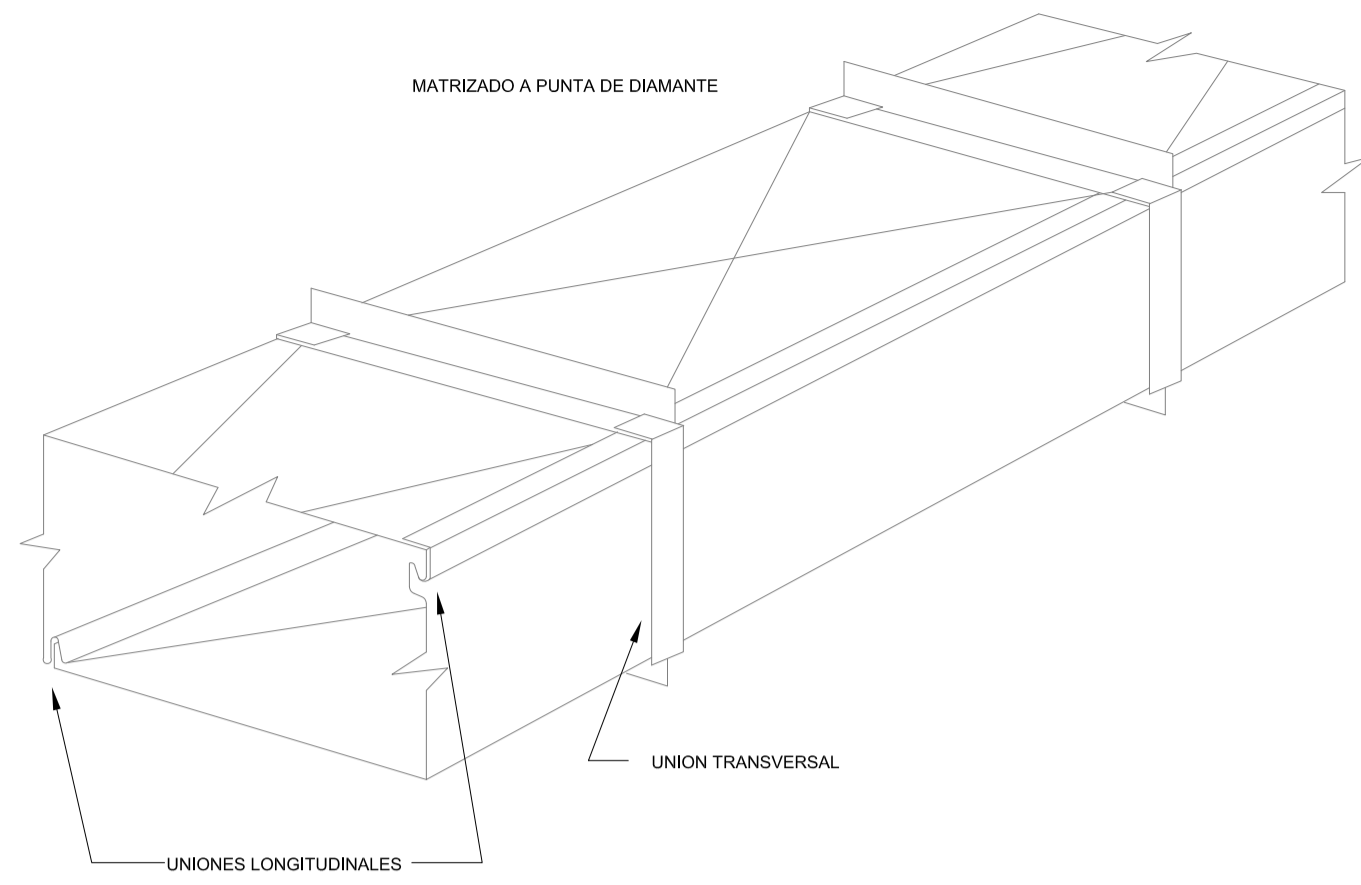
ALZADO NOROESTE



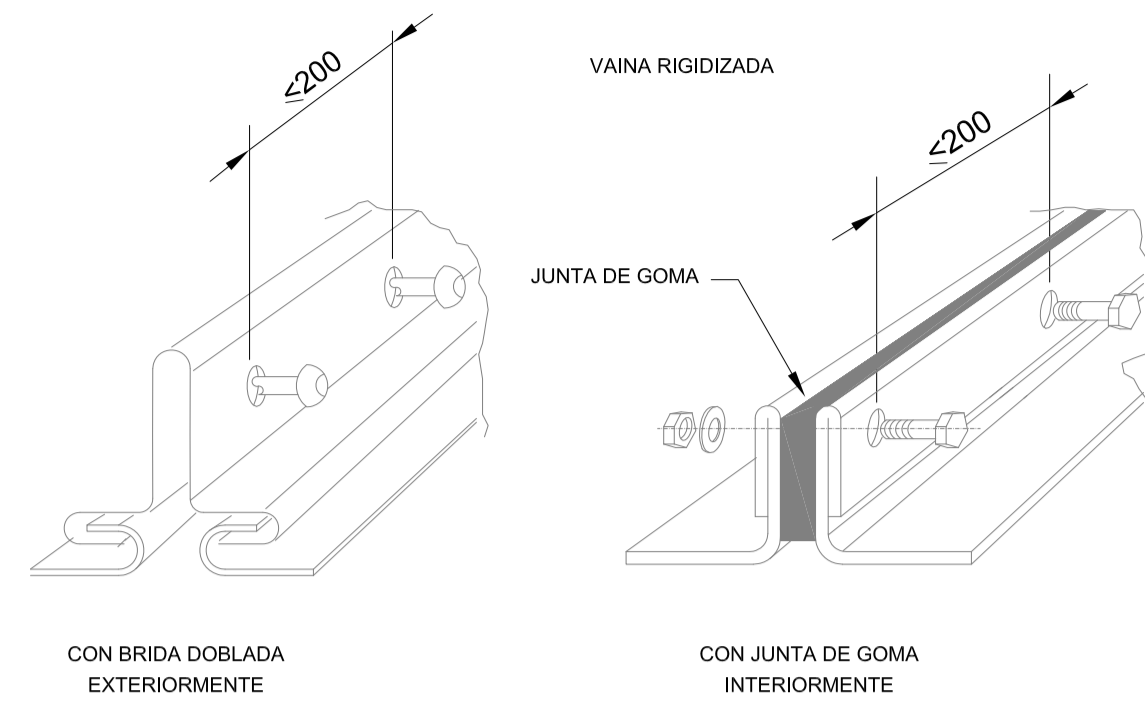
SECCIÓN

NOTA: Se coordinará en obra la ejecución de todas las instalaciones, especialmente las que discurren por falso techo, para evitar interferencias entre ellas. La secuencia de instalación se programará del modo más lógico, evitando interrupciones entre disciplinas, desmontajes por interferencias, y sobre todo, coordinando y rediseñando soportación para intentar optimizarla, por ejemplo, rediseñar soportación de conductos de HVAC para soportar luminarias, bandejas eléctricas, tuberías de refrigerante etc... También se coordinarán las bandejas para intentar aprovechar una sola para instalaciones de fuerza y de HVAC.

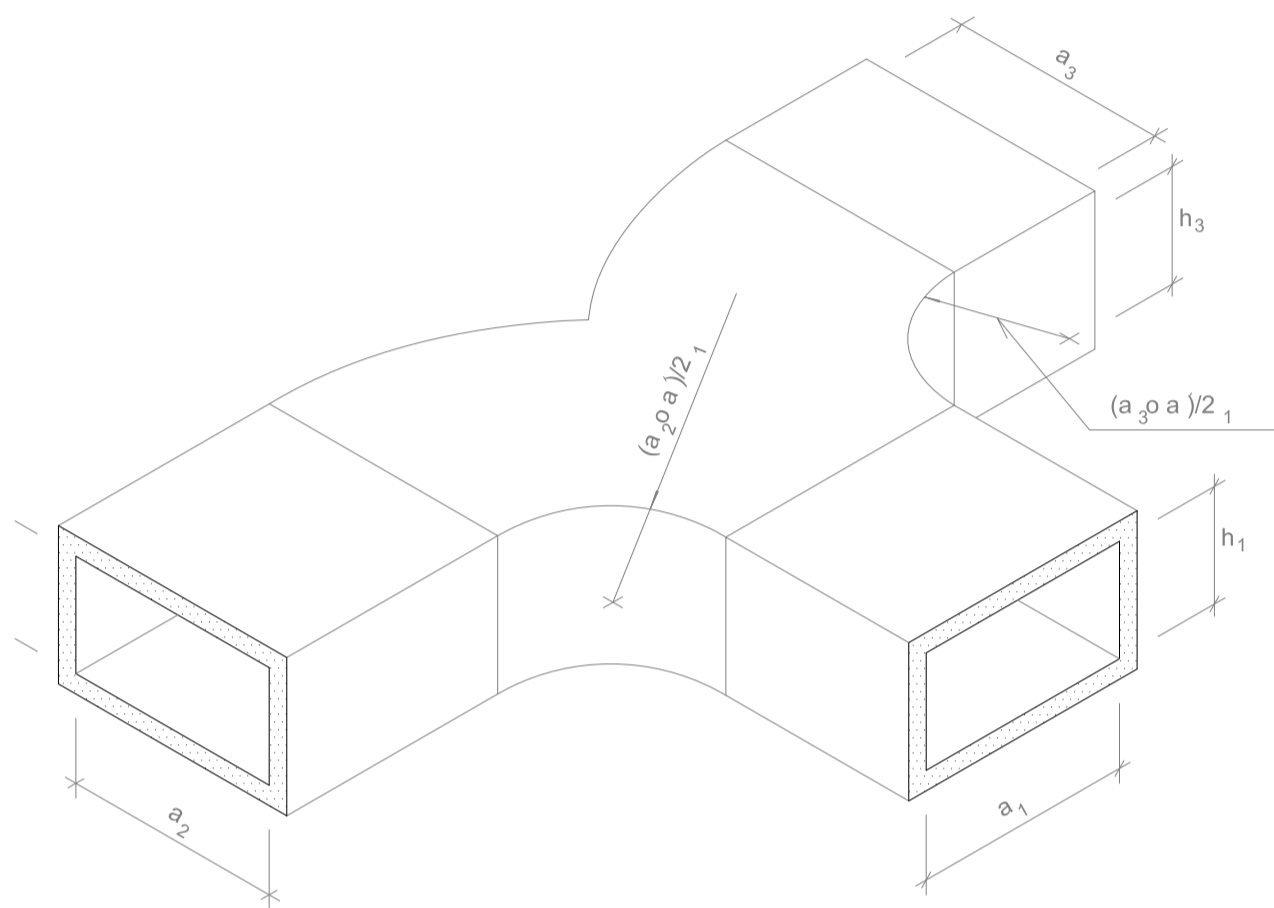
		CLIENTE/CLIENT:	CONTRATA PRINCIPAL/MAIN CONTRACTOR
		YFPB	UTE SENER - INDOX
ESTADO DEL DOCUMENTO/DOCUMENT STATUS <input type="checkbox"/> APROBADO / APPROVED (YES) No comments/Work may proceed. <input type="checkbox"/> APROBADO CON COMENTARIOS, REVISAR / APPROVED WITH COMMENTS, REVISAR (YES) Incorporate comments and resubmit documents, work may proceed. <input type="checkbox"/> NO APROBADO, VER COMENTARIOS / NOT APPROVED, SEE COMMENTS (NO) Incorporate comments and resubmit documents, work may not proceed. <input type="checkbox"/> PARA INFORMACIÓN / FOR INFORMATION, APPROVAL NOT NEEDED (YES) Further approval is not required.		DESCRIPCIÓN EQUIPO/ EQUIPMENT DESCRIPTION:	Nº REQUISICIÓN/REQUISITION NUMBER:
Fecha/Date:		ORDEN DE TRABAJO DEL CONTRATO/CONTRACT ORDER #: P227538-USME2-GENDO-OC-0025	ÍTEM/ITEM #: DESCRIPCIÓN PROYECTO/PROJECT DESCRIPTION PLANTA de GNL, ESR y CISTERNAS
Firma/Sigature:		Nº DOCUMENTO/DOCUMENT #: N°P227538-USME2-GENDO-OC-0025	REV.: 00
		TÍTULO DEL DOCUMENTO/DOCUMENT TITLE: IMPLANTACIÓN Y DETALLES HVAC. DORMITORIOS, GIMNASIO Y COMEDOR-LAVANDERIA	
La aprobación no libera al fabricante de los compromisos adquiridos en estricto acuerdo con la orden de compra. The approval does not release the vendor of the commitments acquired in strict agreement with the purchase order.			
Proyecto:	PLANTA de GNL, ESR y CISTERNAS INSTALACIONES DE CLIMATIZACIÓN, VENTILACIÓN Y EXTRACCIÓN		Fecha: Octubre 2014
Plano:	COMEDOR-LAVANDERIA IMPLANTACIÓN HVAC. ALZADOS Y SECCIONES.		Ref.: 14011
Situación:	RÍO GRANDE DEPARTAMENTO DE SANTA CRUZ - BOLIVIA		Escala: 1/100
Redactor proyecto:	Ingeniero:	Propiedad:	Rev Fecha:Rev Nº:
MECANO	D. Julio Cano Guillamón	YFPB	00
INGENIERIA, ARQUITECTURA S.A.	Colegiado del ICAL: 2.788	IN/ICIF:	
Bdo. Ezequiel S. Boadillo del Monte		Firma:	
2. 8. 4. 6. 0. - 14. 0. 0. 1. 1.			
Tel: 91.632.68.71 Fax: 91.632.43.20			



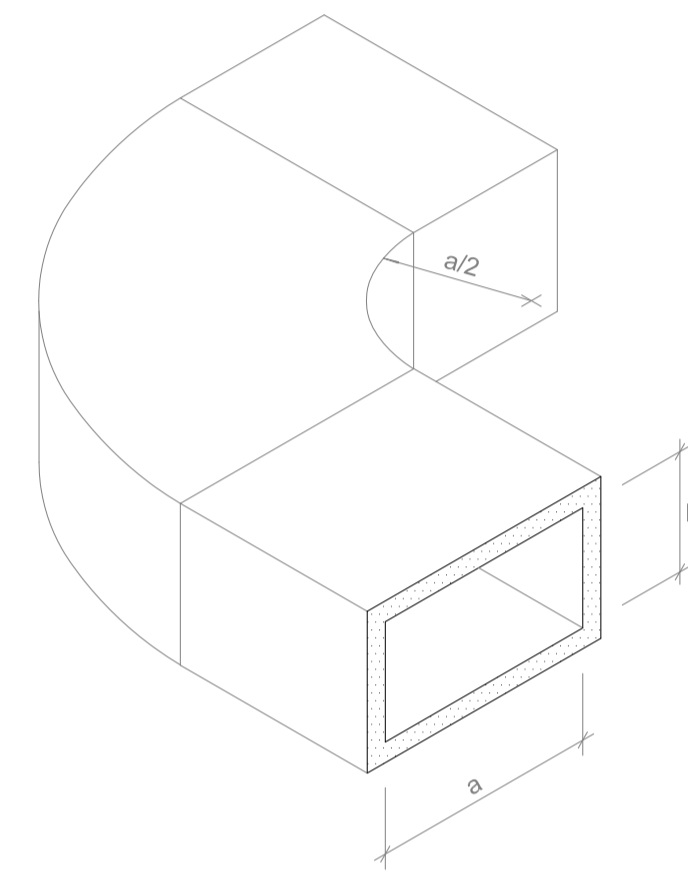
DETALLE TIPO CONDUCTO DE CHAPA GALVANIZADA SIN AISLAR
ESCALA : S/E



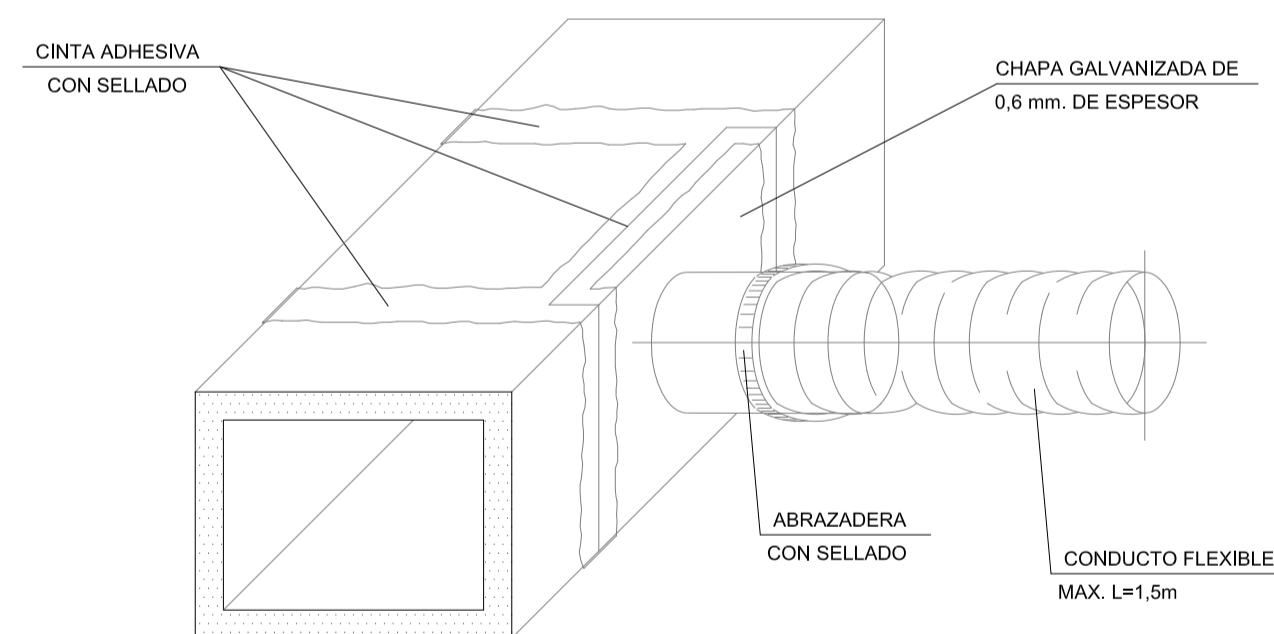
DETALLES TIPO UNIONES RIGIZADAS EN CONDUCTOS DE CHAPA
ESCALA : S/E



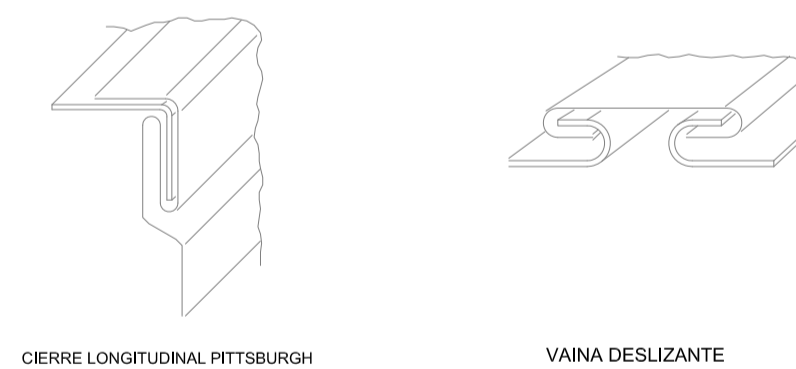
DETALLES PIEZAS TIPO EN CONDUCTOS DE CHAPA DE ACERO GALVANIZADA AISLADA
ESCALA : S/E



DETALLES PIEZAS TIPO EN CONDUCTOS DE CHAPA DE ACERO GALVANIZADA AISLADA
ESCALA : S/E



DETALLE TIPO CONEXIÓN DE TRAMO FLEXIBLE EN CONDUCTOS DE CHAPA DE ACERO GALVANIZADA AISLADA
ESCALA : S/E



DETALLE TIPO UNION DESLIZANTE EN CONDUCTOS DE CHAPA
ESCALA : S/E

Climatizador oficinas - Soporte 2 (Cada 3m)
Fv=60kg/m Fvs=30kg Fhs=90kg SE8

Angular MQW-4
Carril MQ-41
Carril MQ-41-D
Base MQP-82

Angular MQW-8/45

Carril MQ-41
Base MQP-45

Conductos por el interior (Cada 3m)
Fv=60kg/m Fvs=30kg Fhs=90kg Sx

Anclaje HST M12
Angular MQW-4
Carril MQ-41
Ménsula MQK-41/450

Lista Material CLIMATIZADOR OFICINA - SOPORTE 2 - A SUELO

ID Prod.	Prod.	Cantidad	UN
369604	Carril de montaje MQ-41 D 6M	2,62	M
369592	Carril de montaje MQ-41 6M	5,31	M
369658	Angular 4-orificios MQW-4	4	UN
369660	Angular 8-orificios MQW-8/45	2	UN
369649	Base de carril MQP-45	2	UN
369652	Base de carril MQP-82	2	UN
369623	Conexión a carril MGN	26	UN
371587	Anclaje macho HST M12X115/20	6	UN

Lista Material Soporte de CONDUCTOS POR EL INTERIOR - A TECHO

ID Prod.	Prod.	Cantidad	UN
369591	Carril de montaje MQ-41 3M	1,1	M
369610	Ménsula MQK-41/450	2	UN
369658	Angular 4-orificios MQW-4	2	UN
369623	Conexión a carril MGN	4	UN
371587	Anclaje macho HST M12X115/20	4	UN

Tuberías por el exterior (Cada 3m)
Fv=60kg/m Fvs=30kg Fhs=90kg

Tuberías por el interior (Cada 3m)
Fv=60kg/m Fvs=30kg Fhs=90kg

350

445

350

445

500

445

500

445

350

445

150

450

150

450

150

300

Abrazaderas de varias medidas:
3/8" - 5/8" - 3/4" - 1/4" - 1/2"

Anclaje HST M12
Ménsula MQK-41/450
Revestimiento Tubería
Abrazadera con Insonorización
Angular MQW-4
Carril MQ-41

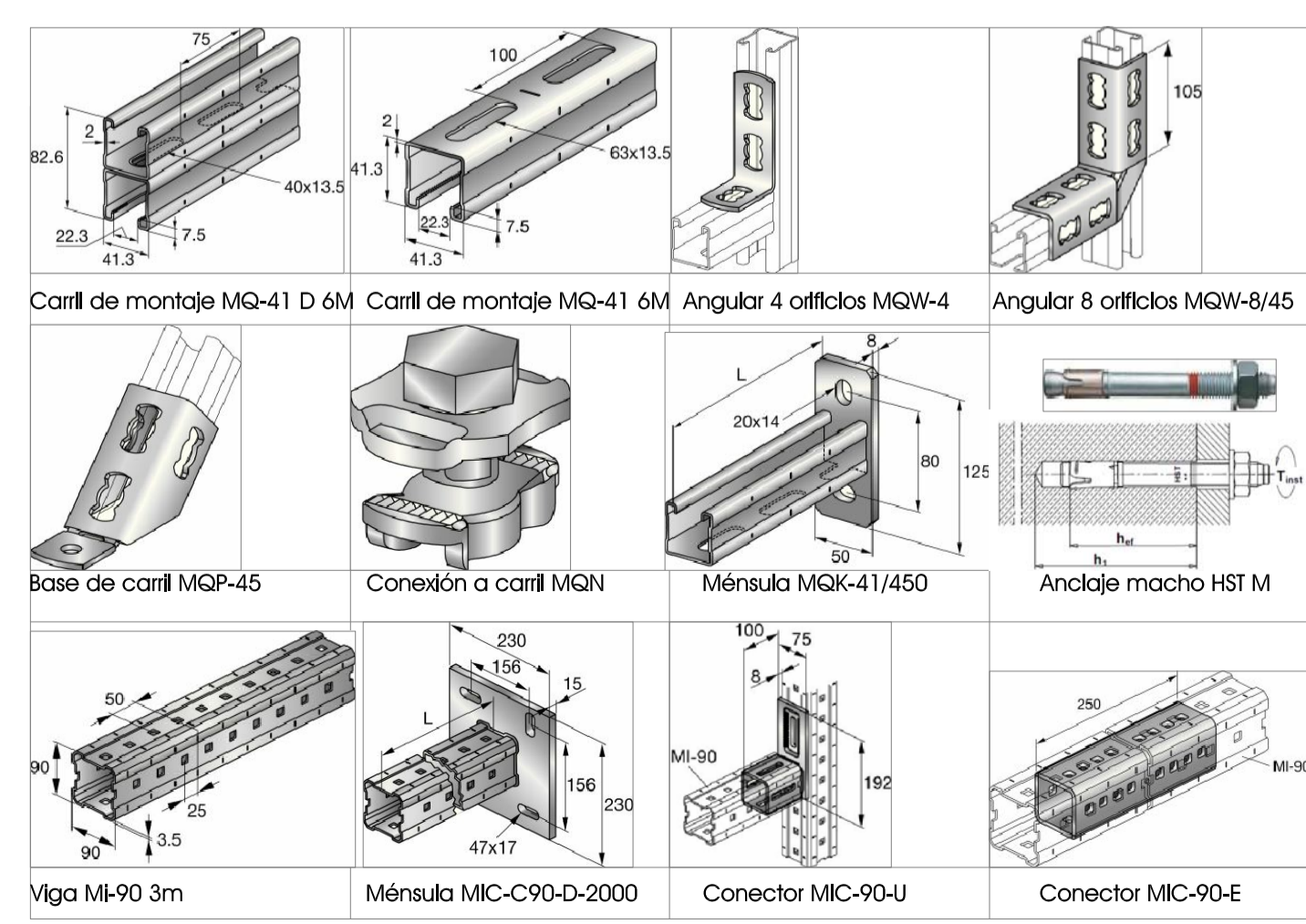
SOPORTES TUBERIAS/BANDEJA					
TUBERIA D. INT.(")	SOPORTE (mm)	L Long. entre ejes (mm)	H (mm)	S (mm)	Ud.
BANDEJA	ST1	350	445	3000	2
BANDEJA L-G	ST2	350	445	3000	24
BANDEJA L-G-L-G	ST3	500	445	3000	1
L-G-L-G	ST4	350	445	3000	1
L-G	ST5	500	445	3000	12
BANDEJA L-G	ST6	350	445	3000	5
BANDEJA L-G-L-G	ST7	450	150	3000	2
BANDEJA	ST8	450	150	3000	3

SOPORTES INTERIORES					
CONDUCTO medidos int. (mm)	SOPORTE (mm)	L (mm)	H (mm)	S (mm)	Ud.
400-500	S1	700	variable 200-400 max Altura Falso techo=550	<=3000	16
250-350	S2	520			15
150-200	S3	360			55

SOPORTES EXTERIORES					
CONDUCTO INT.(mm)	SOPORTE (mm)	L Long. entre ejes (mm)	H (mm)	S (mm)	Ud.
500X300	SE1	700	1200	2000	1
500X250	SE2	700	1700	2000	1

NOTA: Se coordinará en obra la ejecución de todas las instalaciones, especialmente las que discurren por falso techo, para evitar interferencias entre ellas. La secuencia de instalación se programará del modo más lógico, evitando interrupciones entre disciplinas, desmontajes por interferencias, y sobre todo, coordinando y rediseñando soportación para intentar optimizarla, por ejemplo, rediseñar soportación de conductos de HVAC para soportar luminarias, bandejas eléctricas, tuberías de refrigerante etc... También se coordinarán las bandejas para intentar aprovechar una sola para instalaciones de fuerza y de HVAC.

- NOTAS:
- Cotas en mm
 - Material base: hormigón resistencia fck 25N/mm2
 - aceleración máx. terreno (s/norma Boliviana): 0,25g
 - LAS MEDIDAS SON ORIENTATIVAS Y DEBEN COMPROBARSE EN OBRA (EN FUNCIÓN DE LA POSICIÓN DE LOS EQUIPOS)
 - LOS SOPORTES IRAN SOLDADOS A LAS PLACAS QUE SE DEJARAN RECIBIDAS EN LOS MURETES DEL FORJADO



		CLIENTE/CLIENT:	CONTRATA PRINCIPAL/MAIN CONTRACTOR:
		YPFB	UTE SENER - INDOX
ESTADO DEL DOCUMENTO/DOCUMENT STATUS:		DESCRIPCIÓN EQUIPO/ EQUIPMENT DESCRIPTION:	Nº REGISTRO/REGISTRATION NUMBER:
<input type="checkbox"/> APROBADO / APPROVED (YES) No comments/Work may proceed.		<input type="checkbox"/> APROBADO CON COMENTARIOS, REVISAR / APPROVED WITH COMMENTS, RESUBMIT (YES) Incorporate comments and resubmit documents, work may proceed.	<input type="checkbox"/> NO APROBADO, VER COMENTARIOS / NOT APPROVED, SEE COMMENTS (NO). Incorporate comments and resubmit documents, work may not proceed.
<input type="checkbox"/> PARA INFORMACIÓN / FOR INFORMATION, APPROVAL NOT NEEDED (YES). Further approval is not required.		PLANTA de GNL, ESR y CISTERNAS	
Fecha/Dat:		Firma/Signature:	
La aprobación no libera al fabricante de los compromisos adquiridos en estricto acuerdo con la orden de compra. The approval does not release the vendor of the commitments acquired in strict agreement with the purchase order.			
Proyecto:	PLANTA de GNL, ESR y CISTERNAS INSTALACIONES DE CLIMATIZACIÓN, VENTILACIÓN Y EXTRACCIÓN		Fecha: Octubre 2014
Plano:	COMEDOR-LAVANDERIA IMPLANTACIÓN HVAC. DETALLES Y SOPORTES.		Ref.: 14011
Situación:	RIO GRANDE DEPARTAMENTO DE SANTA CRUZ - BOLIVIA		Escala: 1/100
Redactor proyecto:	Ingeniero: D. Julio Cano Guillamón Colegiado del ICAI: 2.788	Propiedad: YPFB NIF/CIF:	Formato: A1
		Firma:	Rev Fecha: Rev Nº: 00