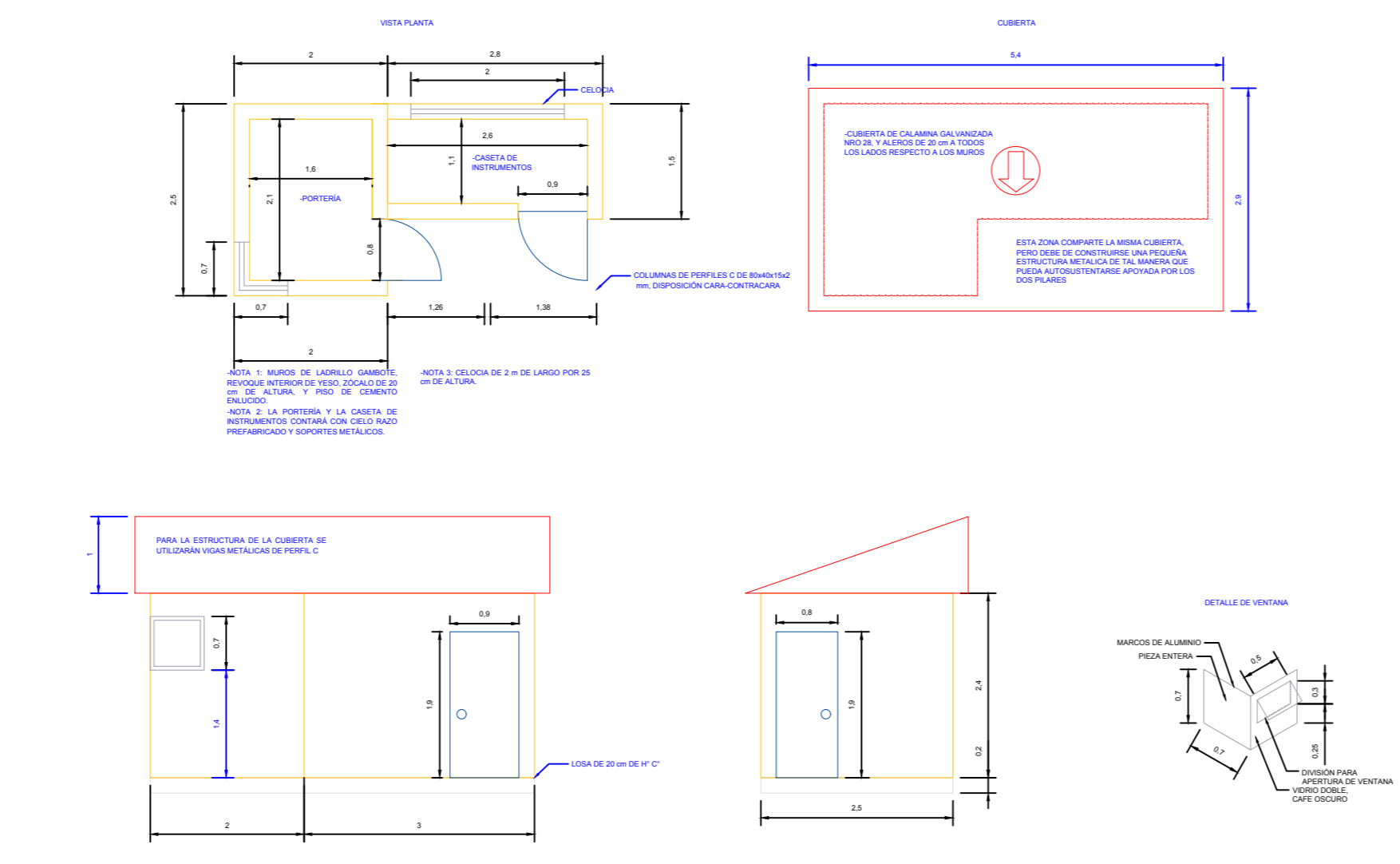
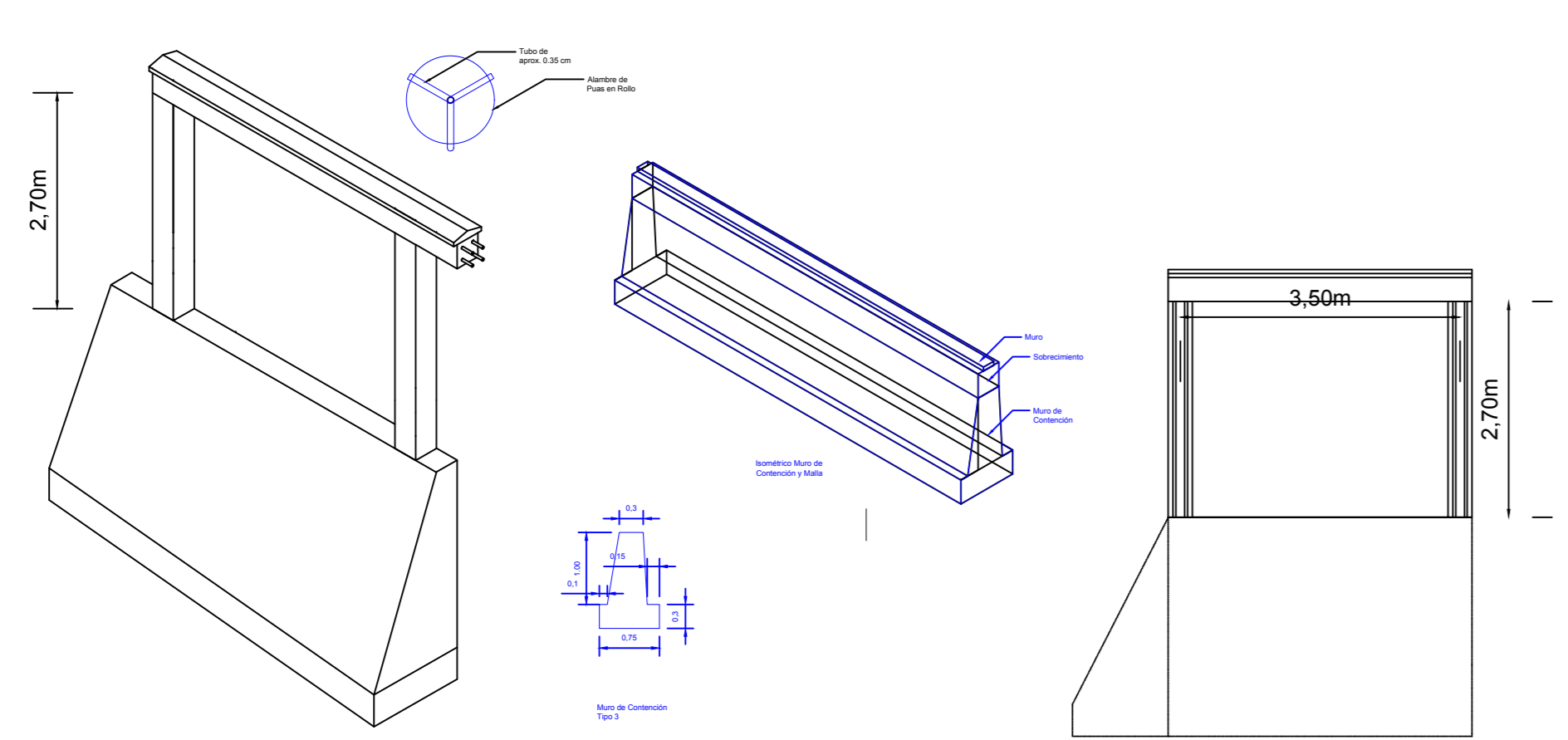
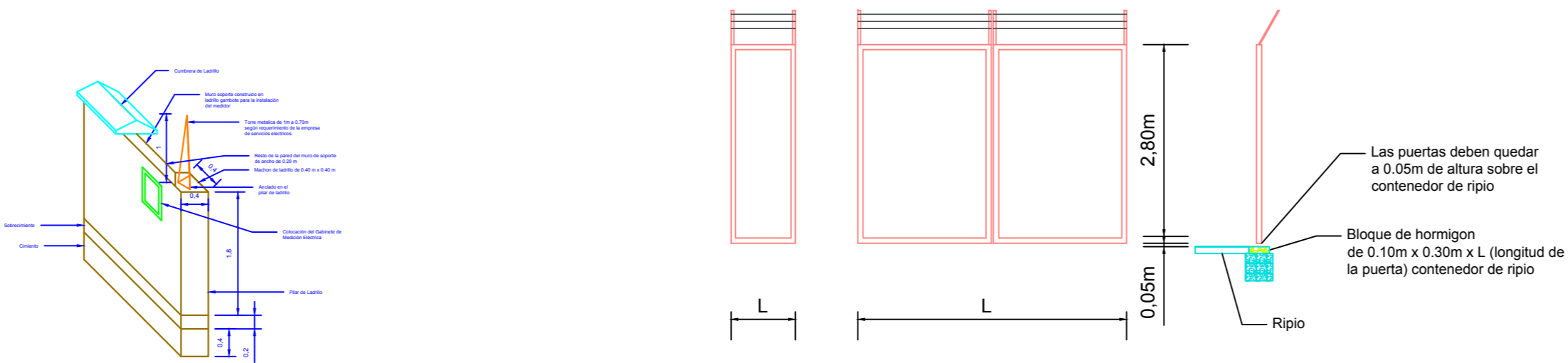


DETALLE DE LA PORTERIA Y SALA DE INSTRUMENTOS

DETALLE DE LOS MUROS DE CONTENCIÓN

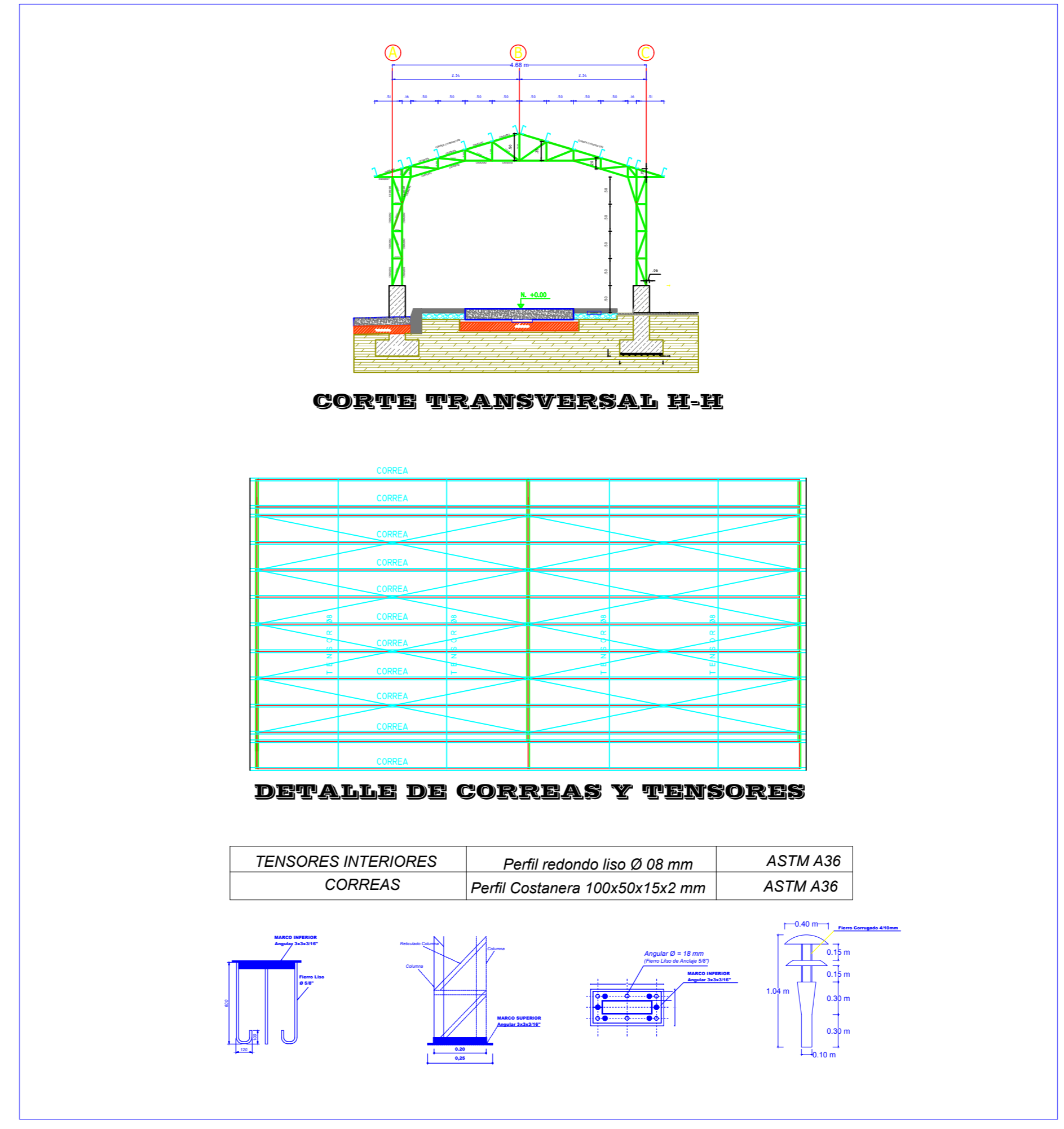
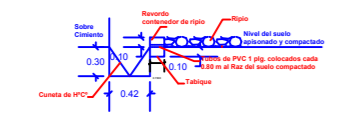


DETALLE DE PUERTAS



Detalle de la cuneta interna

DETALLE DEI MURO MEDIDOR Y ACOMETIDA DEL SISTEMA ELECTRICO



PLANO DE DETALLE ESTRUCTURA METALICA

Y.P.F.B.

GERENCIA NACIONAL DE REDES Y DUCTOS

ACONDICIONAMIENTO DEL LUGAR DE INSTALACIÓN DEL CITY GATE LA AURORA - CIUDAD DE ORURO

ELABORADO POR: **FIGURA : N° 2**

FECHA: **MARZO 2016** APROBADO: **DISTRITO DE REDES DE GAS ORURO** ESCALA: **S/E**