





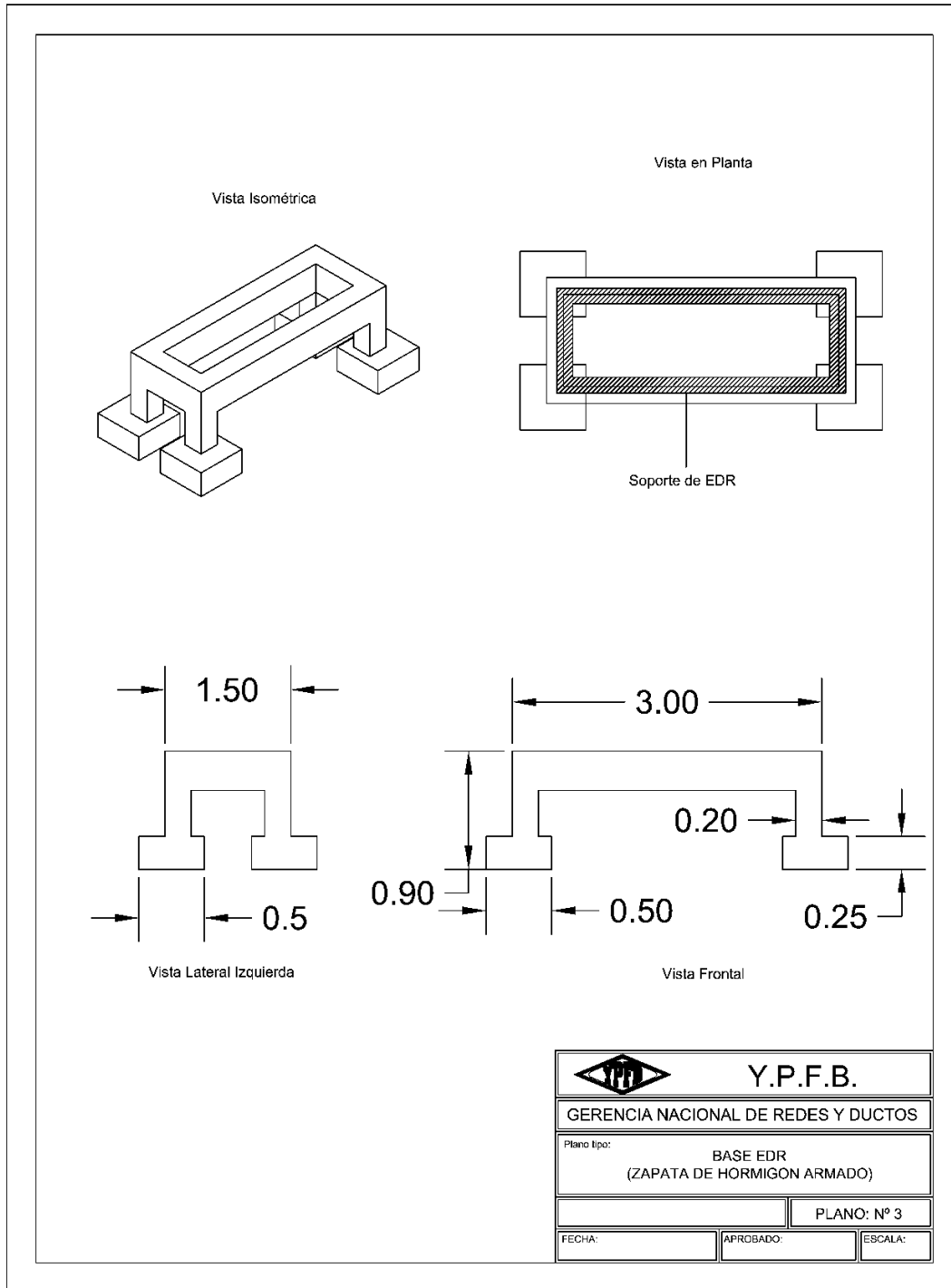


UNIDAD SOLICITANTE: UNIDAD DISTRITAL DE CONSTRUCCIONES COCHABAMBA

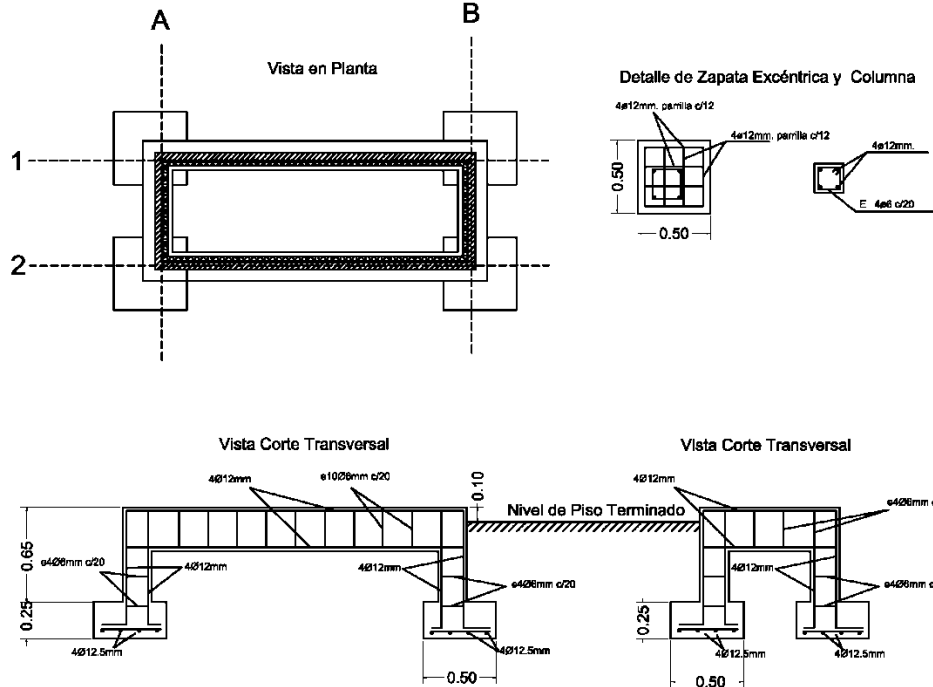
Anexo 4

OBJETO DE LA CONTRATACIÓN: OBRAS CIVILES PARA LA CONSTRUCCIÓN DE  
ACOMETIDA DE RED PRIMARIA MUNICIPIO AIQUILE

Hoja:  
3 de 9



Elaborado por:	Recibido por:	Aprobado por:
Ing. Erick Rodrigo Flores Vides Ingeniero de Proyectos	Ing. Carlos Zavaleta Paniagua Responsable de Ingeniería y Proyectos	Ing., Angel Vargas Guzman Jefe Unidad Distrital de Construcciones



**PLANILLA DE FIERROS**

POS.	ESQUEMA	#	LONG. m.	CANT. N°	LONG. TOTAL m.	PESO UNIT. Kg/m	PESO TOTAL Kg/m.
<b>ZAPATAS (0.50 x 0.50)</b>							
MALLA		12	0.4	32	12.8	0.89	11.39
ARRANQUES		12	0.52	16	6.32	0.89	7.4
<b>COLUMNAS (0.20x0.20)</b>							
Fe LONGITUD		12	0.98	16	15.68	0.99	13.85
ESTRIBOS		8	0.74	20	14.8	0.22	3.26
<b>VIGAS CORTAS (0.20x0.30)</b>							
Fe POSITIVO		12	1.29	4	5.16	0.89	4.59
Fe NEGATIVO		12	1.29	4	5.16	0.89	4.59
ESTRIBOS		8	0.86	10	6.8	0.22	1.89
<b>VIGAS LARGAS (0.20x0.30)</b>							
Fe POSITIVO		12	2.89	4	10.76	0.89	9.67
Fe NEGATIVO		12	2.89	4	10.76	0.89	9.67
ESTRIBOS		8	0.80	22	16.92	0.22	4.18
<b>TOTAL</b>							<b>70.37</b>

RESUMEN: Ø de 12 = 68.84 mts + 10% = 75.5 mts - 7 barras  
 Ø de 8 = 42.32 mts + 10% = 46.55 mts - 4 barras

**NOTAS GENERALES**

Cota de fundación 1. m.  
 Resistencia Característica del H° f<sub>c</sub> = 210 kg/cm<sup>2</sup>  
 Límite de fluencia de Acero f<sub>y</sub> = 4200 kg/cm<sup>2</sup>  
 Tamaño máximo del agregado = 40 mm.  
 Dosisación para fundaciones y columnas: 1 : 2 : 3  
 Recubrimiento para zapatas = 5 cm.  
 Recubrimiento para vigas y columnas = 2.5cm.  
 Todas las dimensiones en milímetros (mm).  
 Diámetro de fierros en milímetros (mm).  
 Peso Específico del Hormigón = 2400 Kg/m<sup>3</sup>

**Y.P.F.B.**

**GERENCIA NACIONAL DE REDES Y DUCTOS**

Plano tipo:

**BASE EDR (Plano Estructural)**

PLANO: N° 4

FECHA: \_\_\_\_\_ APROBADO: \_\_\_\_\_ ESCALA: \_\_\_\_\_

Elaborado por:	Recibido por:	Aprobado por:
Ing. Erick Rodrigo Flores Vides Ingeniero de Proyectos	Ing. Carlos Zavaleta Paniagua Responsable de Ingeniería y Proyectos	Ing., Angel Vargas Guzman Jefe Unidad Distrital de Construcciones

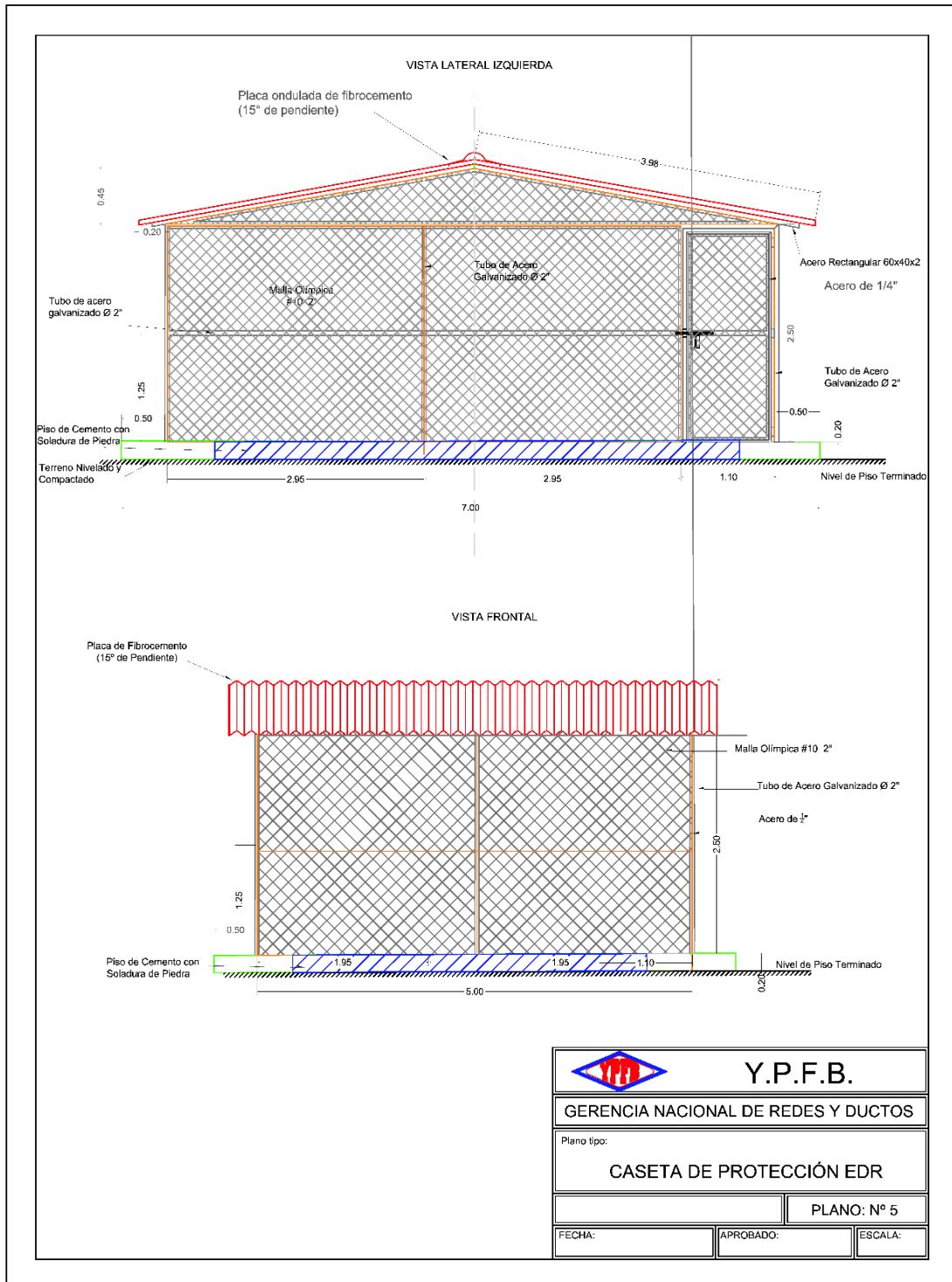


UNIDAD SOLICITANTE: UNIDAD DISTRITAL DE CONSTRUCCIONES COCHABAMBA

Anexo 4

OBJETO DE LA CONTRATACIÓN: OBRAS CIVILES PARA LA CONSTRUCCIÓN DE  
ACOMETIDA DE RED PRIMARIA MUNICIPIO AIQUILE

Hoja:  
5 de 9



Elaborado por:	Recibido por:	Aprobado por:
Ing. Erick Rodrigo Flores Vides Ingeniero de Proyectos	Ing. Carlos Zavaleta Paniagua Responsable de Ingeniería y Proyectos	Ing., Angel Vargas Guzman Jefe Unidad Distrital de Construcciones

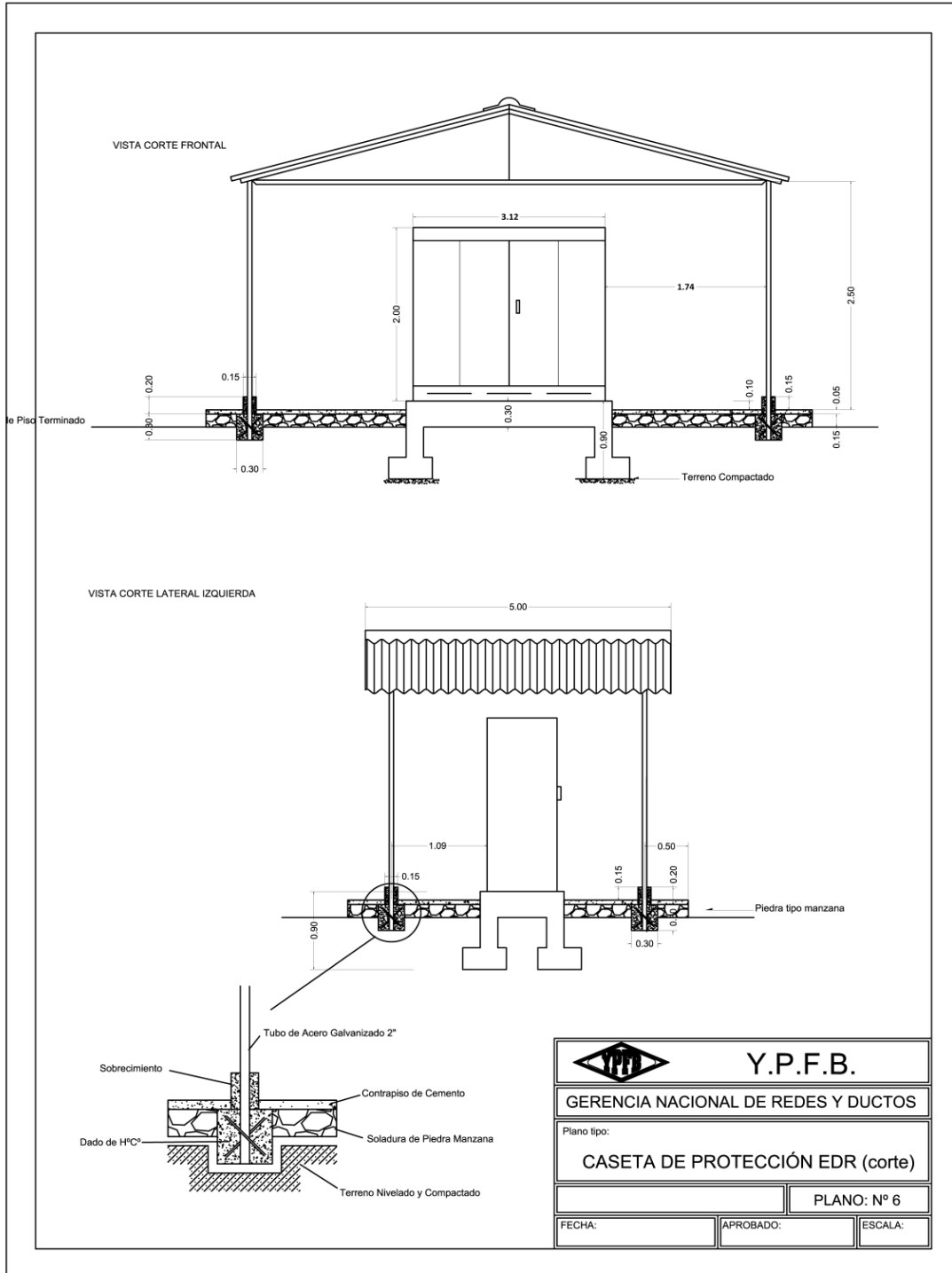


UNIDAD SOLICITANTE: UNIDAD DISTRITAL DE CONSTRUCCIONES COCHABAMBA

Anexo 4

OBJETO DE LA CONTRATACIÓN: OBRAS CIVILES PARA LA CONSTRUCCIÓN DE  
ACOMETIDA DE RED PRIMARIA MUNICIPIO AIQUILE

Hoja:  
6 de 9



<b>Y.P.F.B.</b>		
<b>GERENCIA NACIONAL DE REDES Y DUCTOS</b>		
Plano tipo:		
<b>CASETA DE PROTECCIÓN EDR (corte)</b>		
		<b>PLANO: N° 6</b>
FECHA:	APROBADO:	ESCALA:

Elaborado por:	Recibido por:	Aprobado por:
Ing. Erick Rodrigo Flores Vides <b>Ingeniero de Proyectos</b>	Ing. Carlos Zavaleta Paniagua <b>Responsable de Ingeniería y Proyectos</b>	Ing., Angel Vargas Guzman <b>Jefe Unidad Distrital de Construcciones</b>



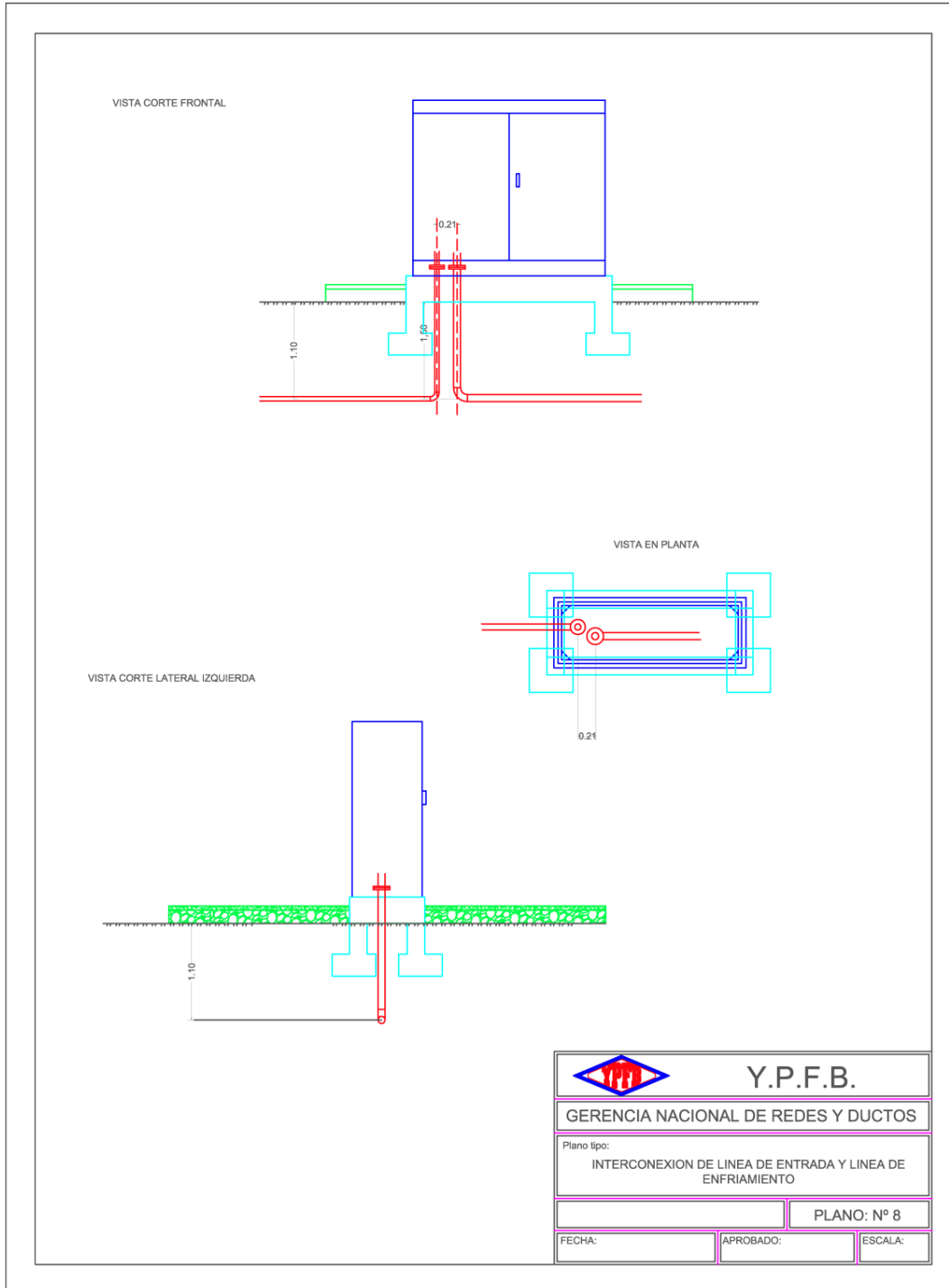


UNIDAD SOLICITANTE: UNIDAD DISTRITAL DE CONSTRUCCIONES COCHABAMBA

Anexo 4

OBJETO DE LA CONTRATACIÓN: OBRAS CIVILES PARA LA CONSTRUCCIÓN DE  
ACOMETIDA DE RED PRIMARIA MUNICIPIO AIQUILE

Hoja:  
8 de 9



Elaborado por:	Recibido por:	Aprobado por:
Ing. Erick Rodrigo Flores Vides Ingeniero de Proyectos	Ing. Carlos Zavaleta Paniagua Responsable de Ingeniería y Proyectos	Ing., Angel Vargas Guzman Jefe Unidad Distrital de Construcciones

