



La fuerza que transforma Bolivia

YACIMIENTOS PETROLÍFEROS FISCALES BOLIVIANOS
GERENCIA DE REDES DE GAS Y DUCTOS
DISTRITO REDES DE GAS SANTA CRUZ

ANEXO 3

GRAFICAS

Hoja:
1 de 15

TRANSPORTE Y MANIPULACIÓN DE TUBERÍA DE POLIETILENO



LETREROS DE OBRA



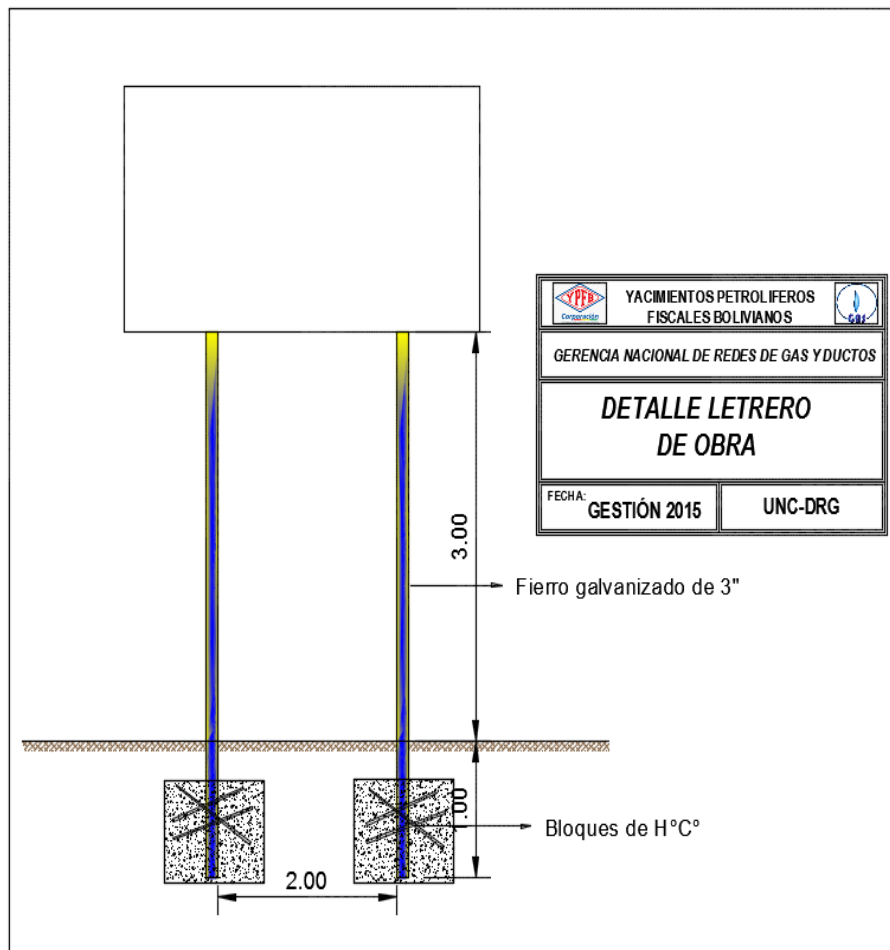
La fuerza que transforma Bolivia

YACIMIENTOS PETROLÍFEROS FISCALES BOLIVIANOS
GERENCIA DE REDES DE GAS Y DUCTOS
DISTRITO REDES DE GAS SANTA CRUZ

ANEXO 3

GRAFICAS

Hoja:
2 de 15





La fuerza que transforma Bolivia

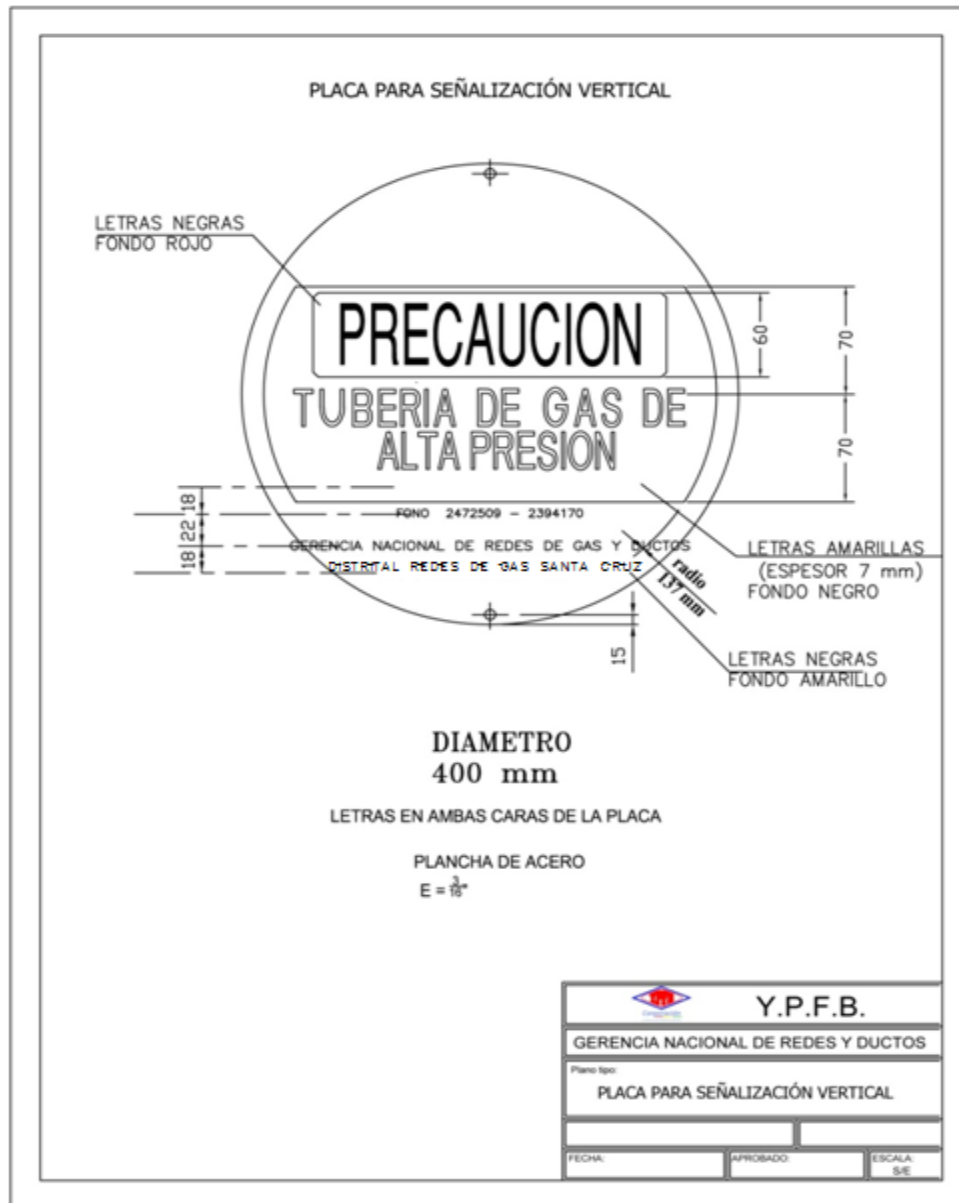
YACIMIENTOS PETROLÍFEROS FISCALES BOLIVIANOS
GERENCIA DE REDES DE GAS Y DUCTOS
DISTRITO REDES DE GAS SANTA CRUZ

ANEXO 3

GRAFICAS

Hoja:
3 de 15

ESQUEMA PLACA DE SEÑALIZACIÓN VERTICAL





La fuerza que transforma Bolivia

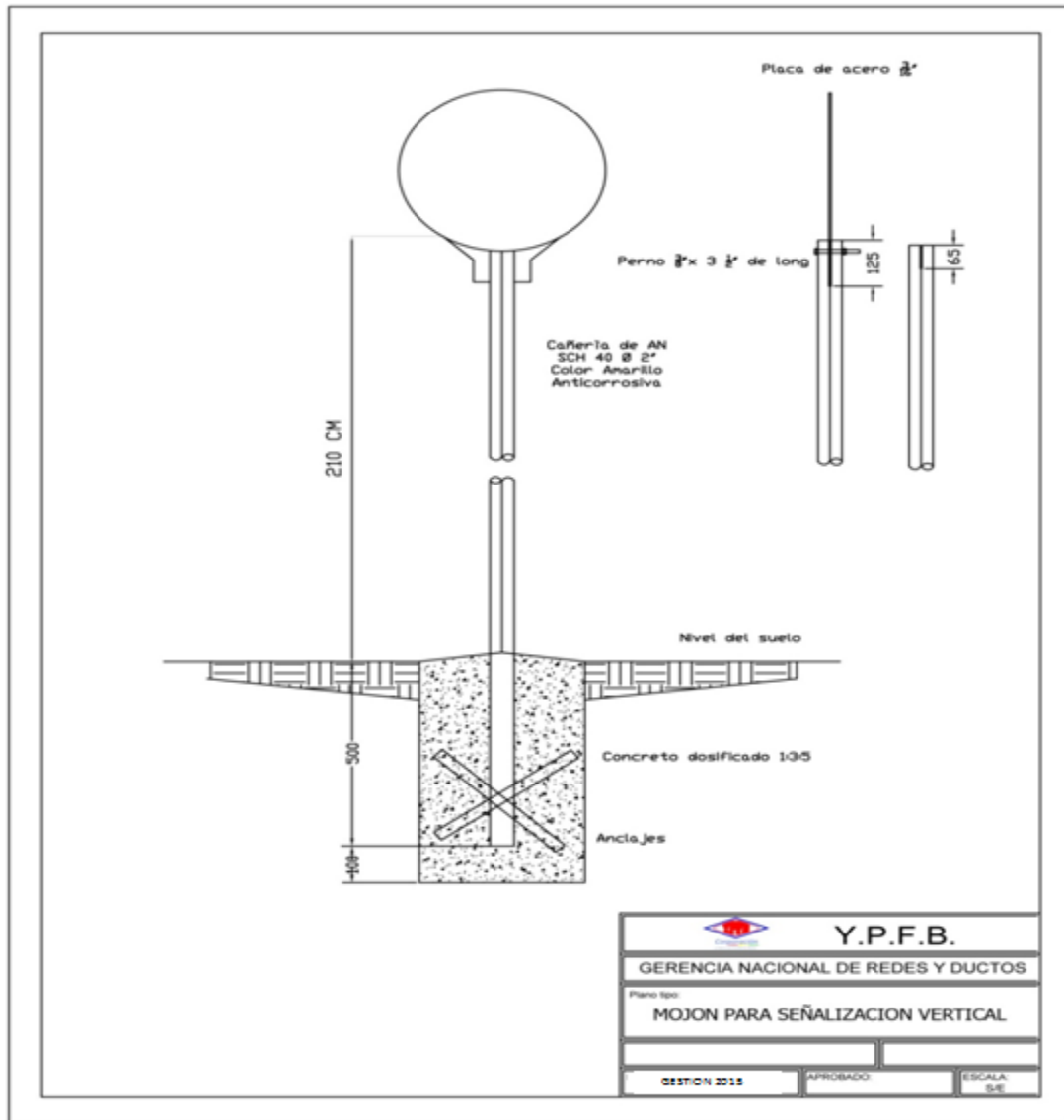
YACIMIENTOS PETROLÍFEROS FISCALES BOLIVIANOS
GERENCIA DE REDES DE GAS Y DUCTOS
DISTRITO REDES DE GAS SANTA CRUZ


ANEXO 3

GRAFICAS

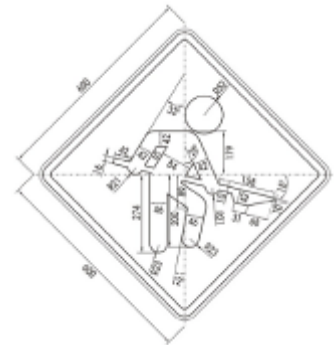
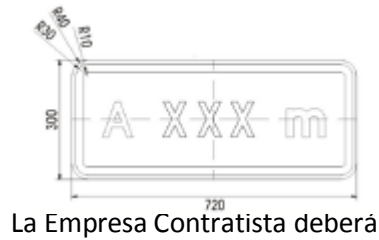
Hoja:
4 de 15

ESQUEMA MOJÓN PARA SEÑALIZACIÓN VERTICAL



	<p>YACIMIENTOS PETROLÍFEROS FISCALES BOLIVIANOS GERENCIA DE REDES DE GAS Y DUCTOS DISTRITO REDES DE GAS SANTA CRUZ</p>	<p>ANEXO 3</p>
	<p>GRAFICAS</p>	<p>Hoja: 5 de 15</p>

HOMBRES TRABAJANDO. (ESTRUCTURA METÁLICA, 850 mm de ancho por 1300 mm de alto)
(AMBAS CARAS)



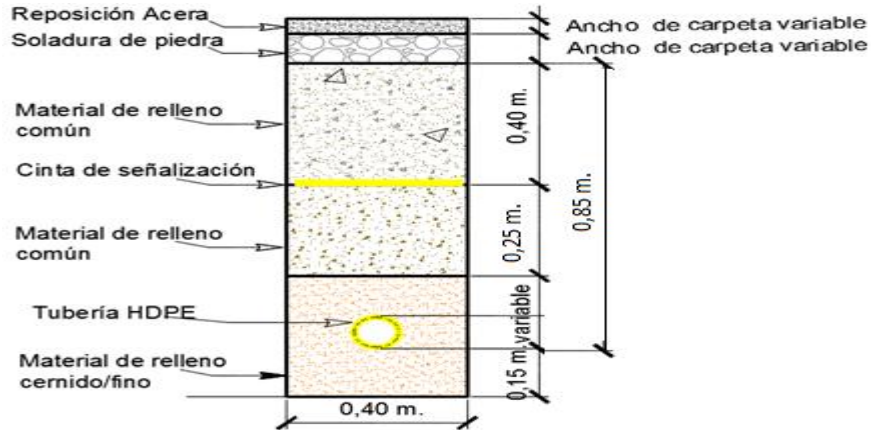
proveerse de este tipo de letreros con diferentes leyendas como ser:

- ***Disculpe las molestias***
- ***Zanja abierta***
- ***Precaución desvió***
- ***Peligro Gas Inflamable***
- ***Trabajamos para mejorar tu vida***

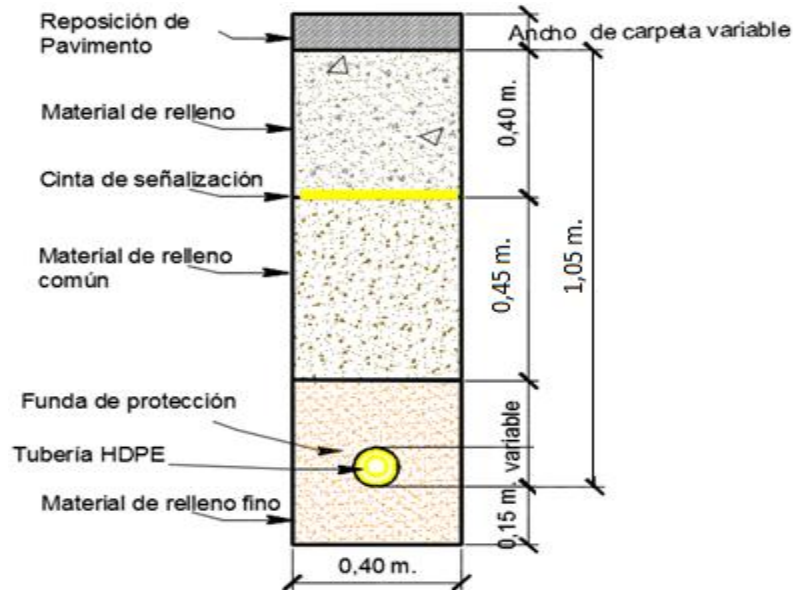


ESPESOR DE MATERIAL DE RELLENO

En acera



- **En calzada**





La fuerza que transforma Bolivia

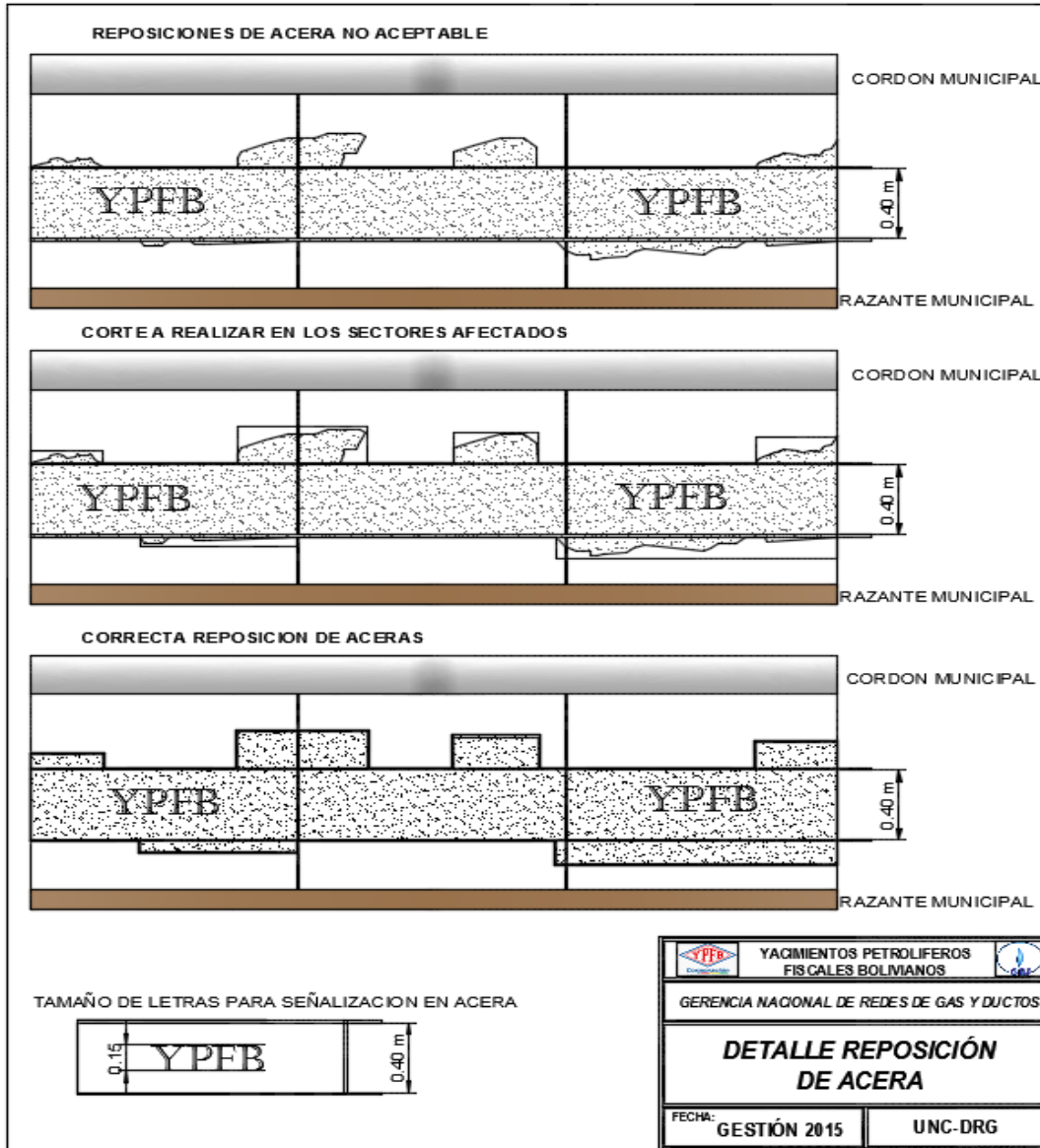
YACIMIENTOS PETROLÍFEROS FISCALES BOLIVIANOS
GERENCIA DE REDES DE GAS Y DUCTOS
DISTRITO REDES DE GAS SANTA CRUZ

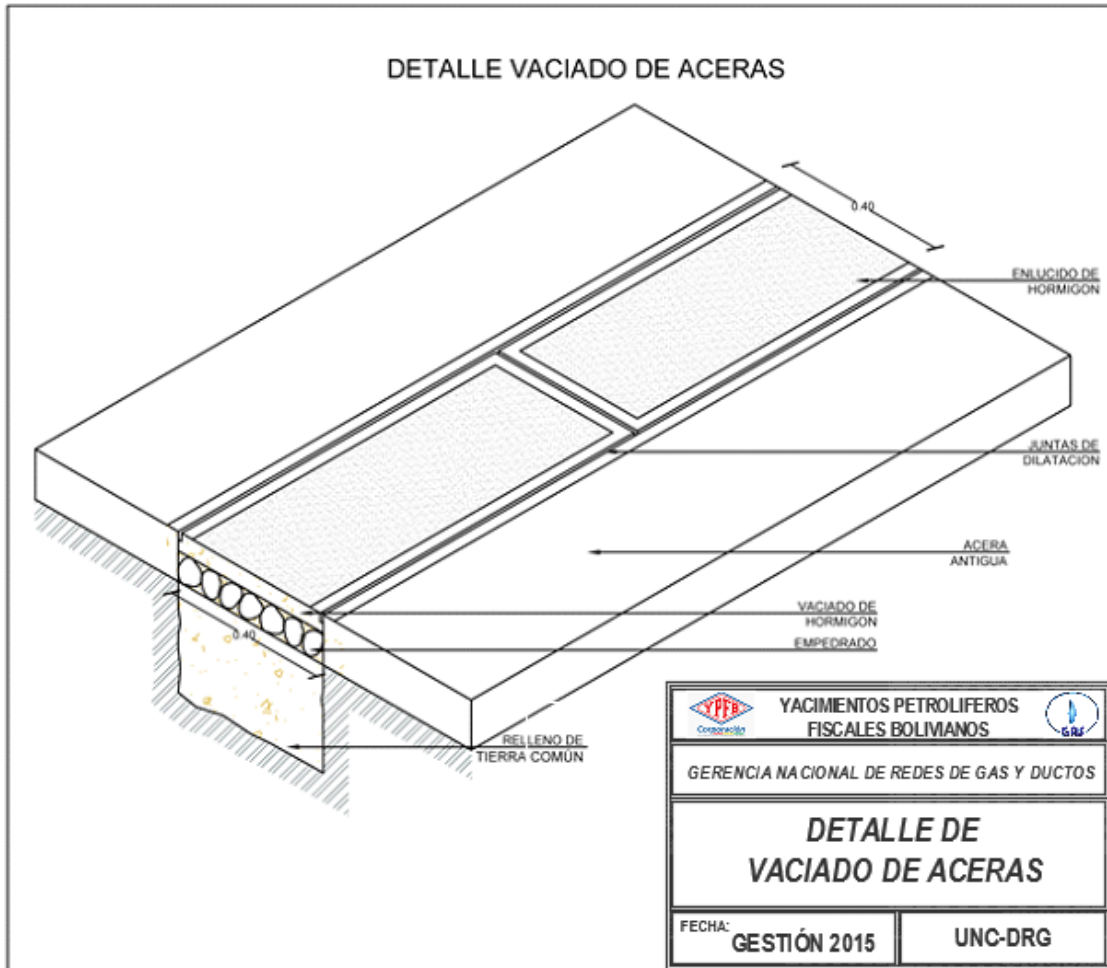
ANEXO 3

GRAFICAS

Hoja:
7 de 15

REPOSICION DE ACERA Y CALZADA

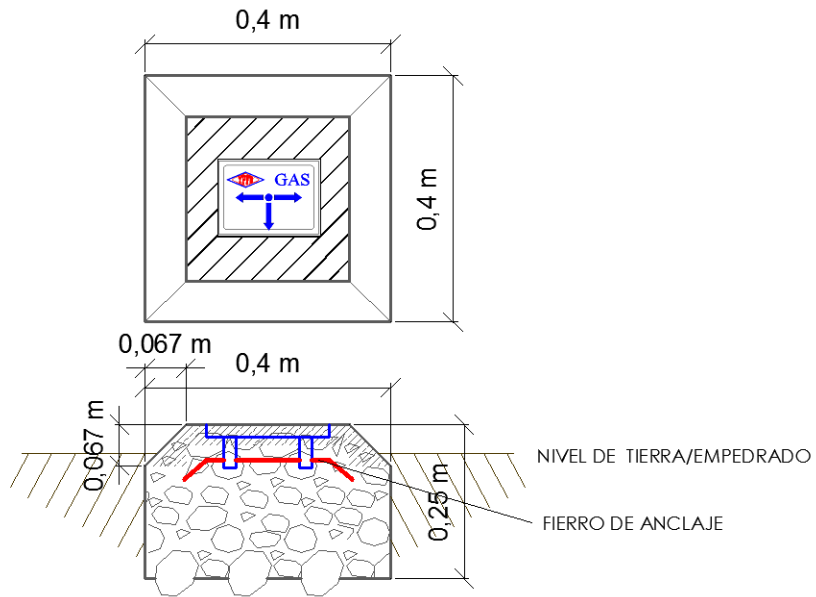






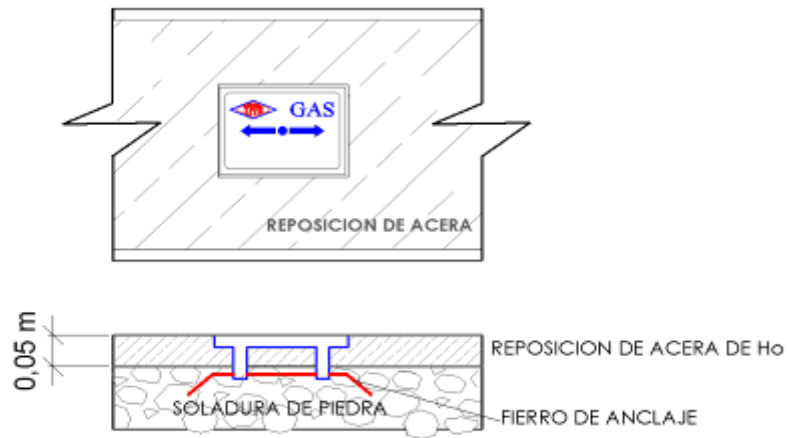
DIMENSIONES Y ESQUEMAS DE LOSETAS DE SEÑALIZACIÓN Y VÁLVULAS

LOSETAS DE SEÑALIZACIÓN HORIZONTAL EN COBERTURAS DE EMPEDRADO Y TIERRA.



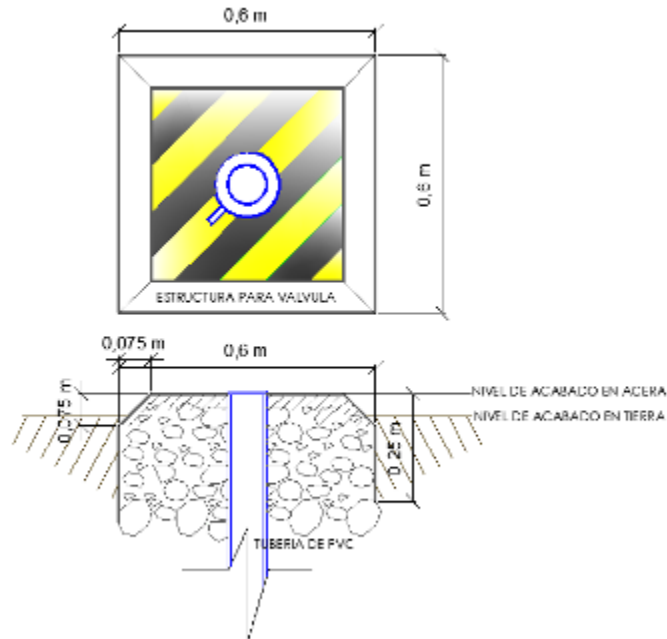


LOSETAS DE SEÑALIZACIÓN HORIZONTAL EN COBERTURAS DE HORMIGÓN.





ESTRUCTURA PARA VÁLVULAS





La fuerza que transforma Bolivia

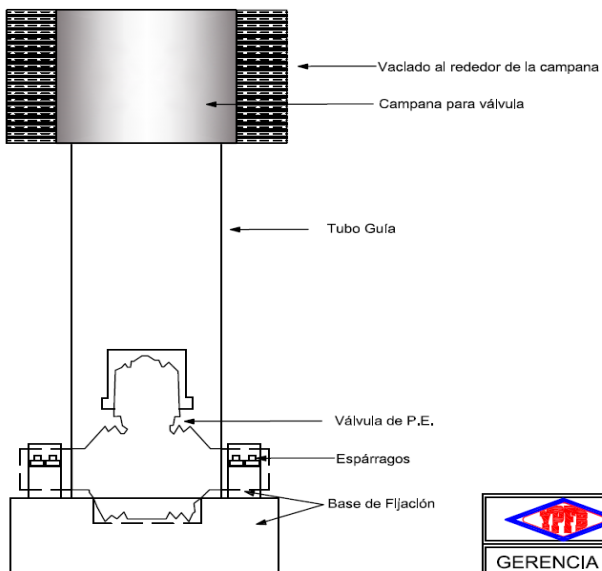
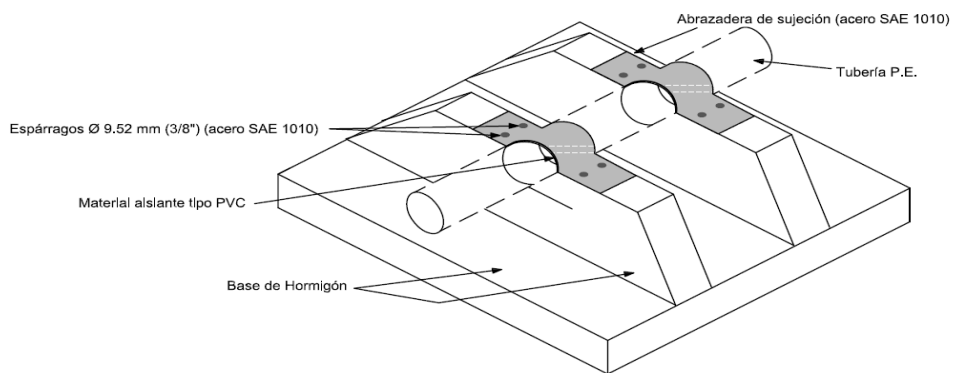
YACIMIENTOS PETROLÍFEROS FISCALES BOLIVIANOS
GERENCIA DE REDES DE GAS Y DUCTOS
DISTRITO REDES DE GAS SANTA CRUZ

ANEXO 3

GRAFICAS

Hoja:
12 de 15

BASE DE FIJACIÓN PARA VÁLVULA DE POLIETILENO



VISTA - CORTE PARA VACIADO ALREDEDOR DE CAMPANA



Y.P.F.B.

GERENCIA NACIONAL DE REDES Y DUCTOS

ESQUEMA DE FIJACIÓN
PARA VÁLVULA DE POLIETILENO

FIGURA : N° 2

FECHA: FEBRERO DE 2011

APROBADO:

ESCALA:
S/E



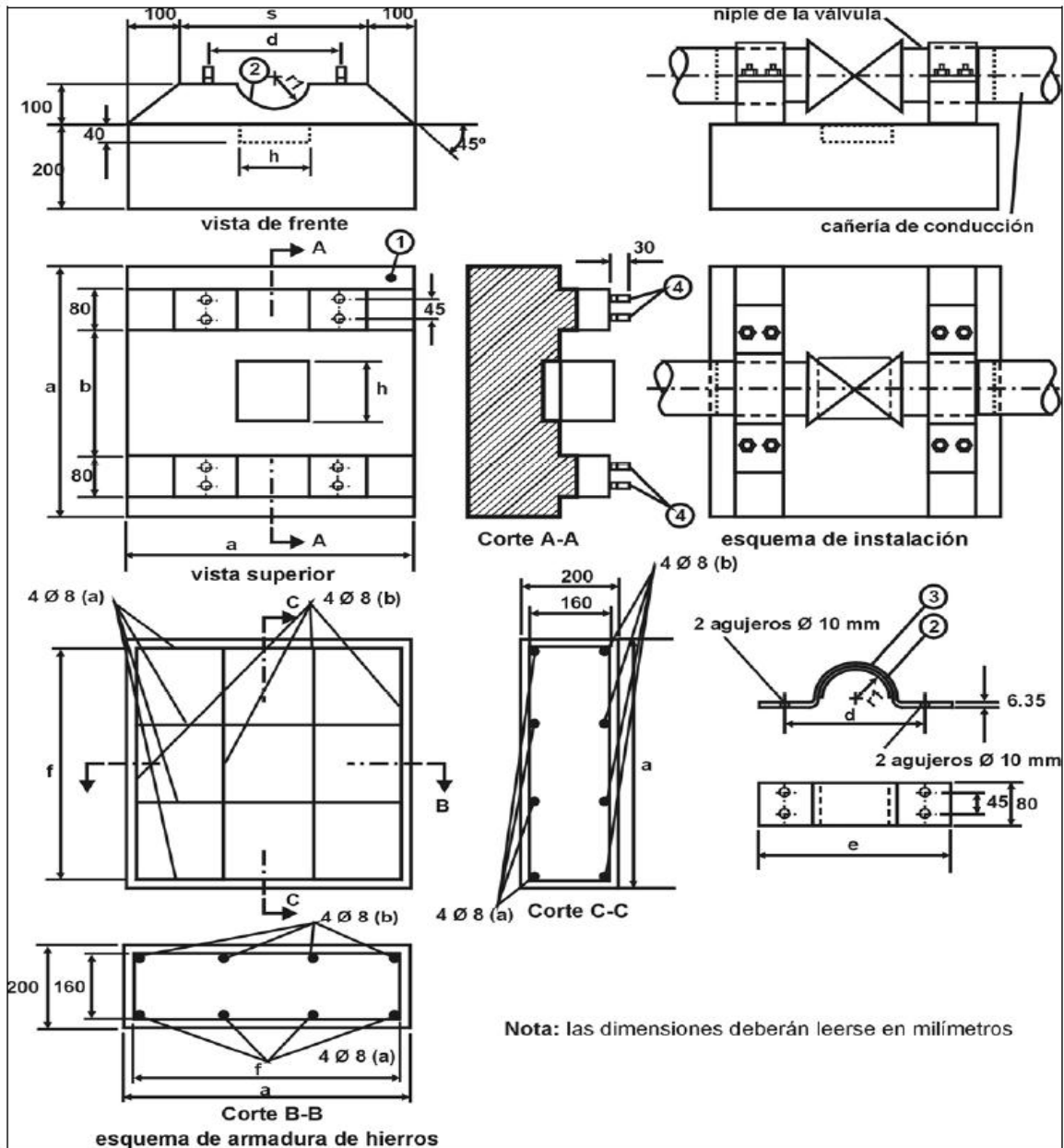
La fuerza que transforma Bolivia


YACIMIENTOS PETROLÍFEROS FISCALES BOLIVIANOS
GERENCIA DE REDES DE GAS Y DUCTOS
DISTRITO REDES DE GAS SANTA CRUZ

ANEXO 3

GRAFICAS

Hoja:
13 de 15



	YACIMIENTOS PETROLÍFEROS FISCALES BOLIVIANOS GERENCIA DE REDES DE GAS Y DUCTOS DISTRITO REDES DE GAS SANTA CRUZ	ANEXO 3
	GRAFICAS	Hoja: 14 de 15

Pos.	Denominación	Cantidad
1	Base de Hormigón	1
2	Material Aislante Tipo P.V.C.	1
3	Abrazadera de Sujeción (Acero SAE 1010)	2
4	Espárragos $\varnothing 9.52$ mm (3/8") (Acero SAE 1010)	8

Dimensión Válvula mm.	\varnothing a	b	c	d	e	F	r	h
mm	mm	Esta dimensión será tal que la sujeción se realice sobre el niple de la válvula o la transición de acero	mm	mm	mm	Mm	mm	mm
40	267		133	67	93	240	23	123
63	420		210	105	147	378	37	185
90	700		500	140	180	660	47	185
110	700		500	160	200	660	60	211
125	795		568	182	227	750	68	240

NOTA.- Las medidas señaladas en la tabla son solamente referenciales. Las dimensiones definitivas estarán en función de las válvulas entregadas por YPFB al inicio de la obra.



La fuerza que transforma Bolivia

YACIMIENTOS PETROLÍFEROS FISCALES BOLIVIANOS
GERENCIA DE REDES DE GAS Y DUCTOS
DISTRITO REDES DE GAS SANTA CRUZ

ANEXO 3

GRAFICAS

Hoja:
15 de 15

LETRERO DE OBRA

