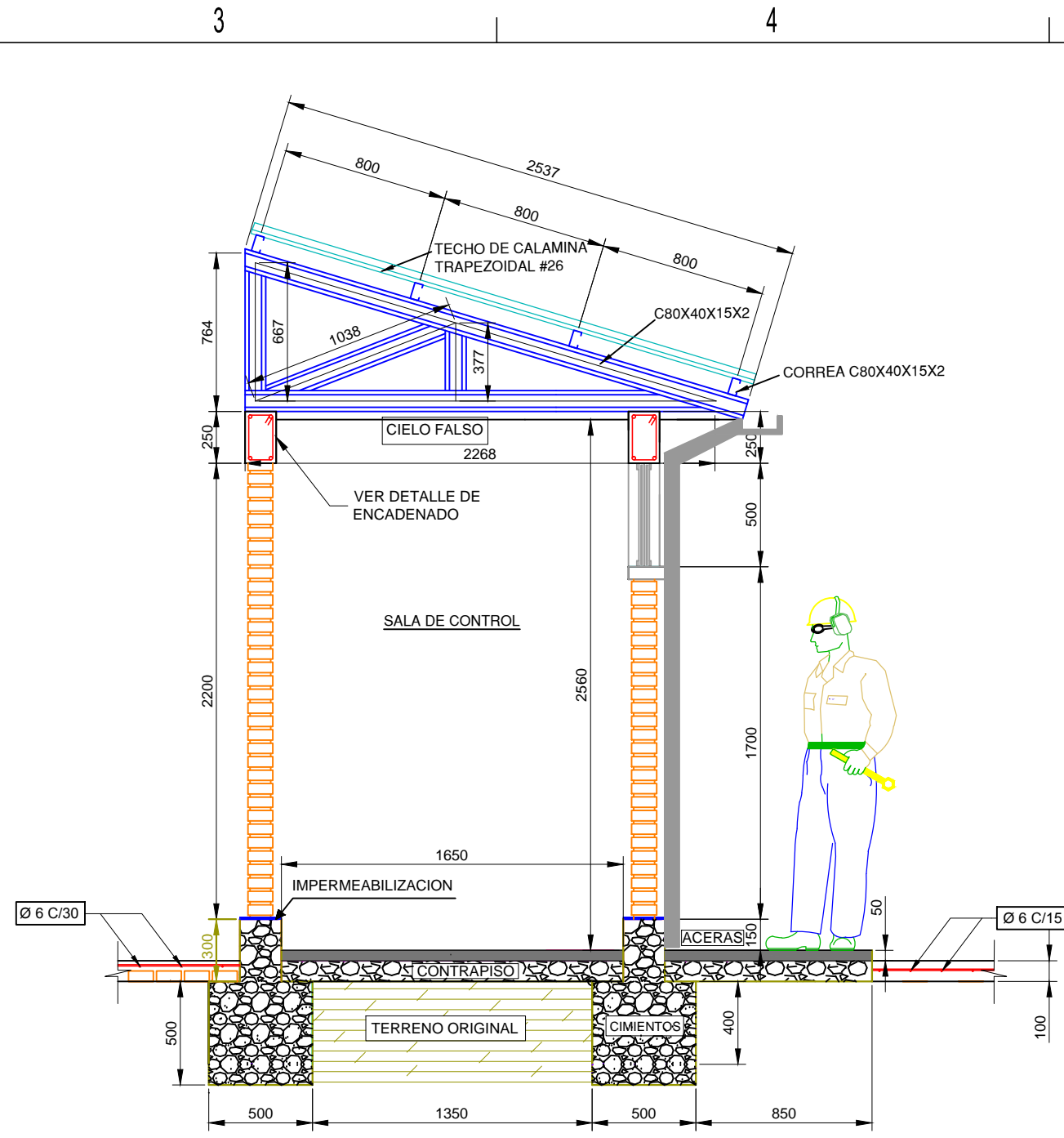
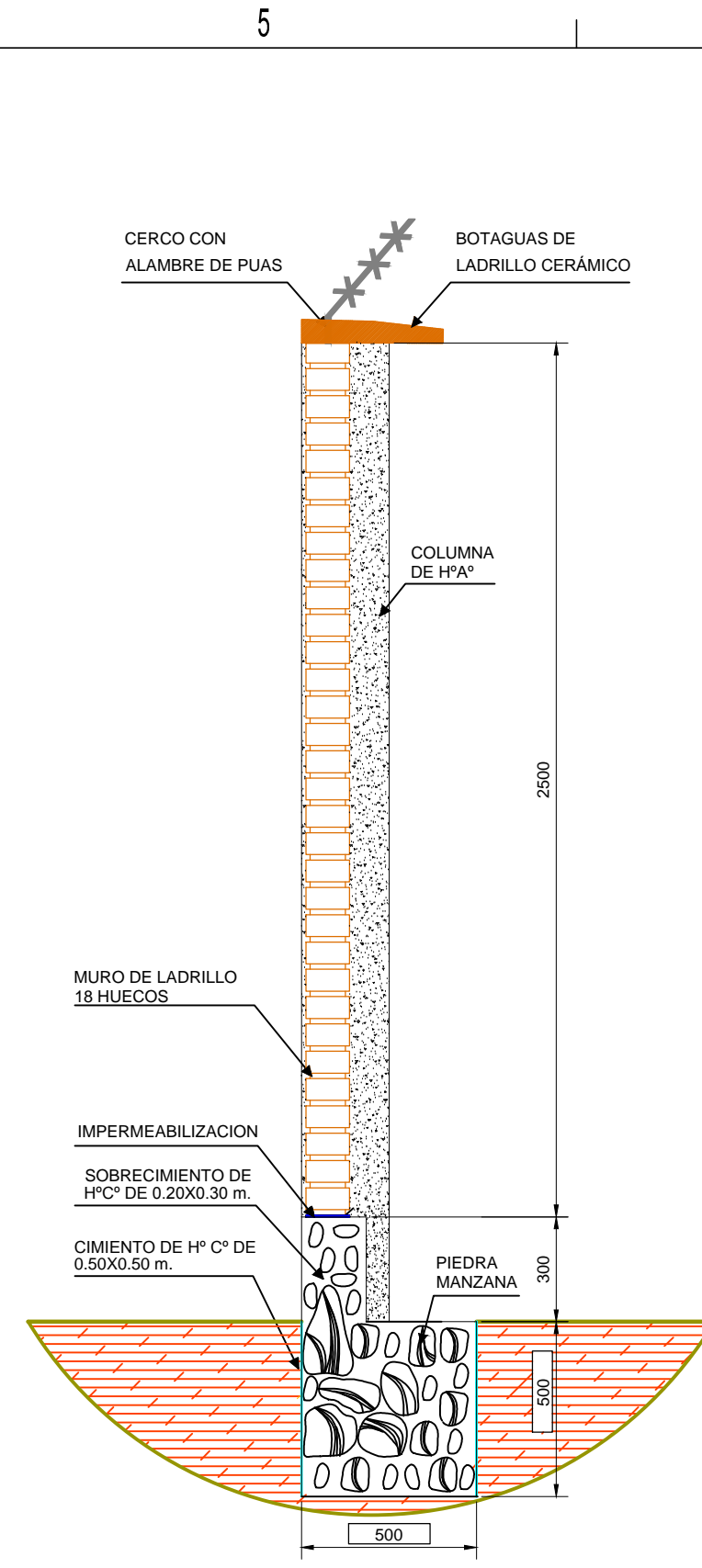


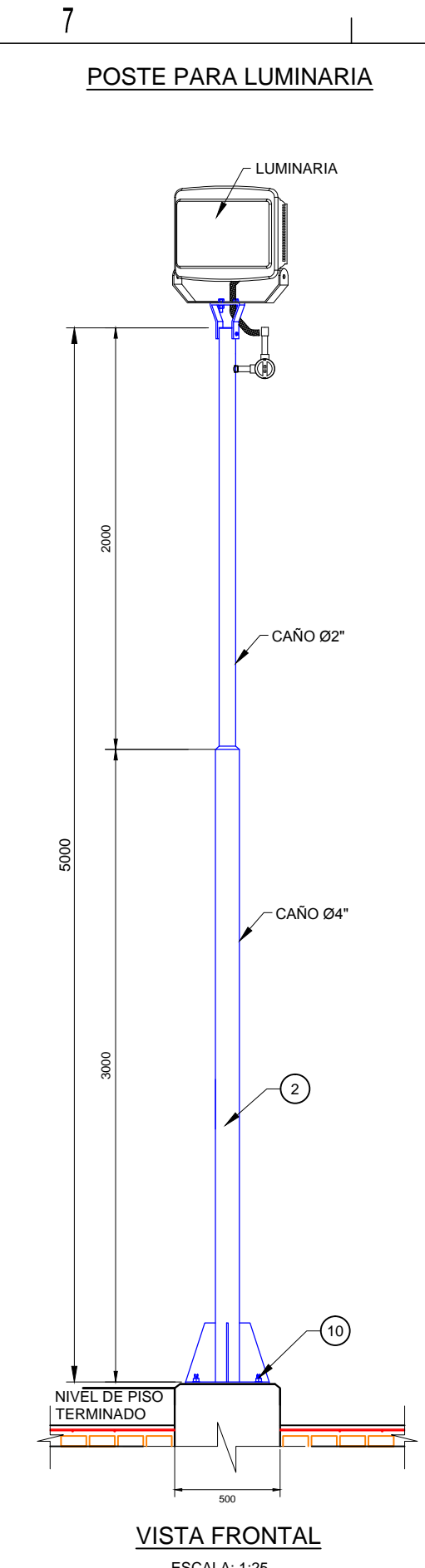
VISTA A  
CASETA DE CONTROL  
ESCALA: 1:30



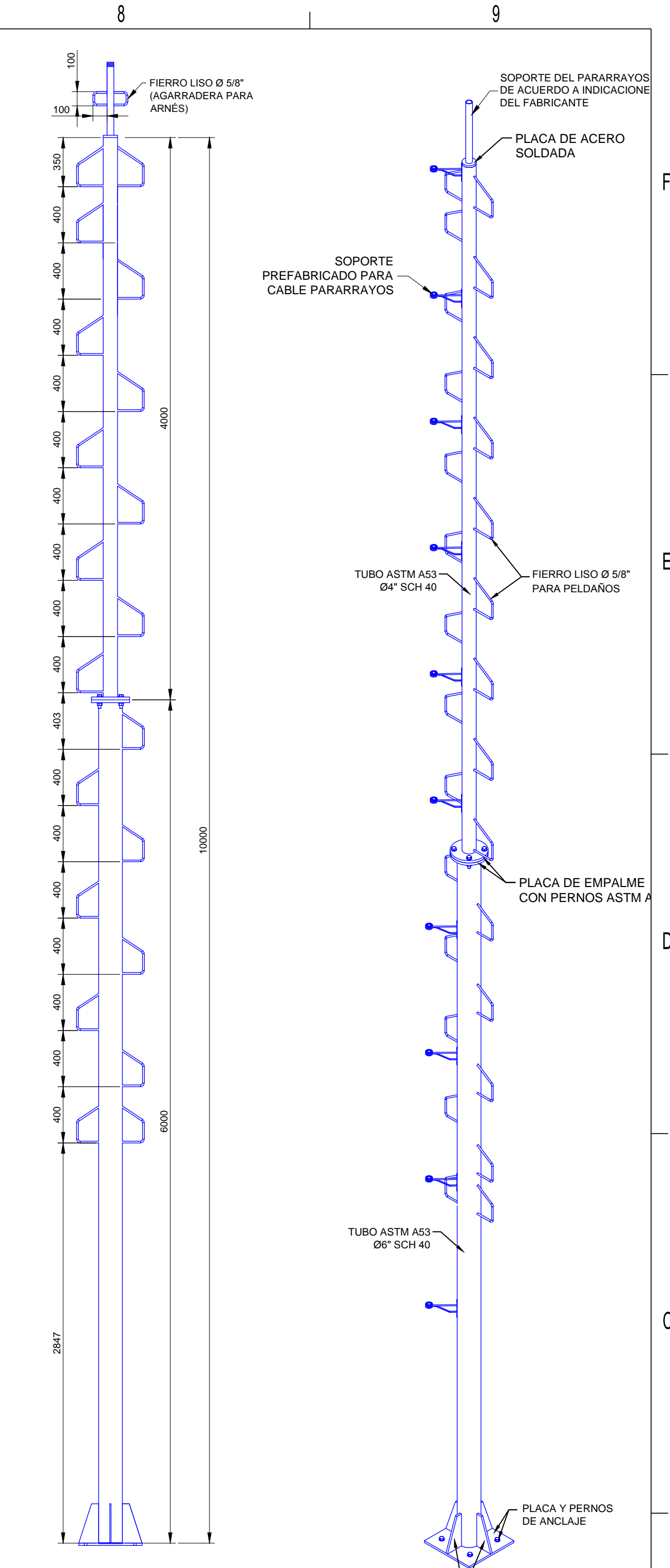
CORTE G-G'  
DETALLE CASETA DE CONTROL  
ESCALA: 1:30



CORTE F-F'  
DETALLE MURO PERIMETRAL  
ESCALA: 1:20

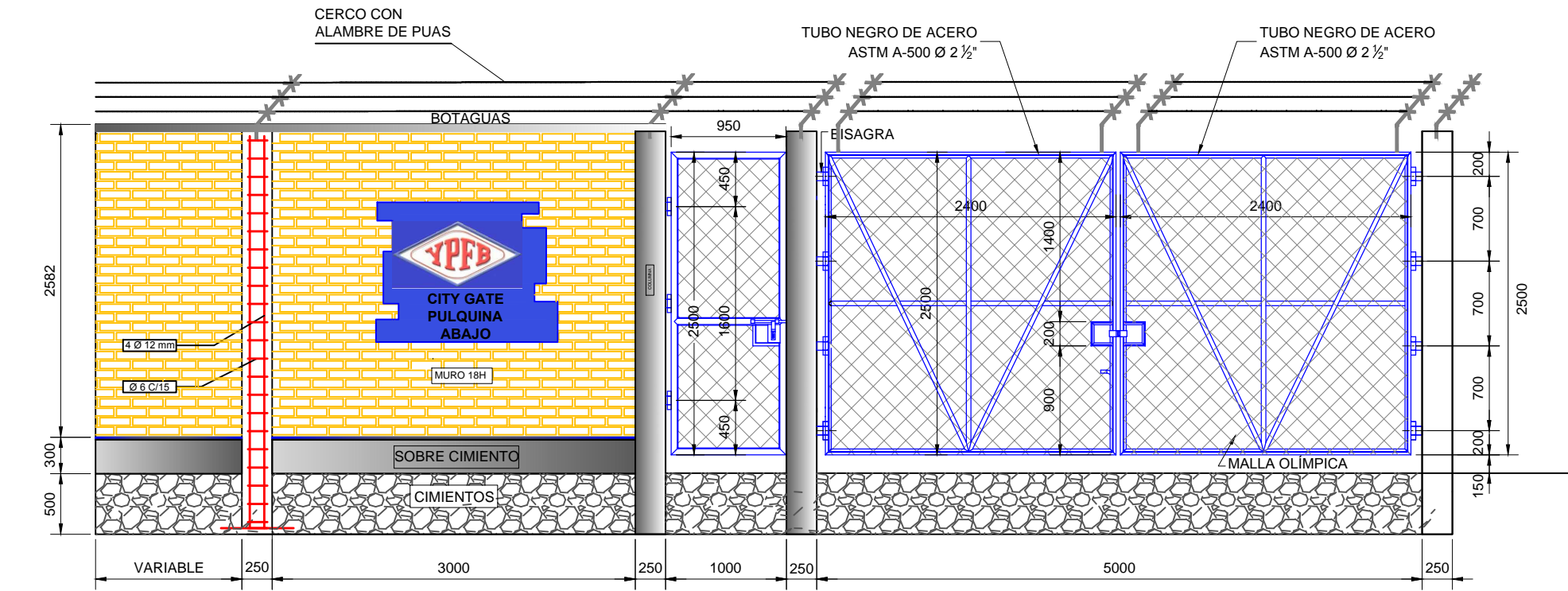


VISTA FRONTAL  
ESCALA: 1:25

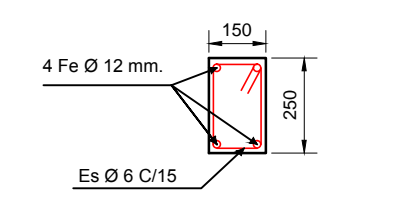


DETALLE DE TORRE  
PARARRAYOS  
ESCALA: 1:30

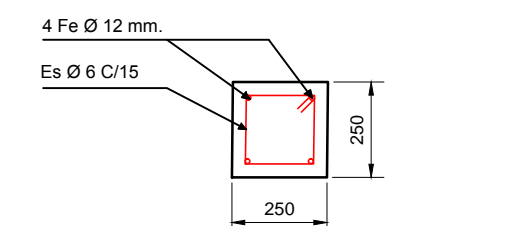
VISTA ISOMÉTRICA  
TORRE PARARRAYOS  
SIN ESCALA



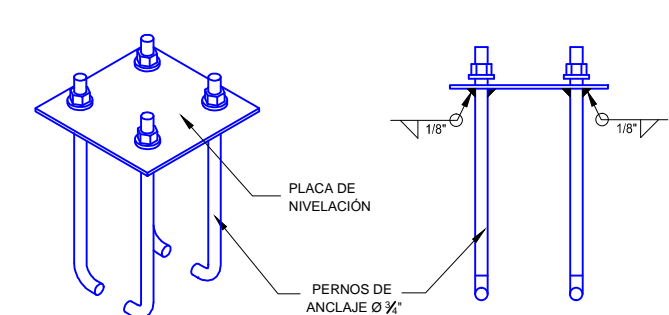
FACHADA Y DETALLE DE PORTONES  
ESCALA: 1:50



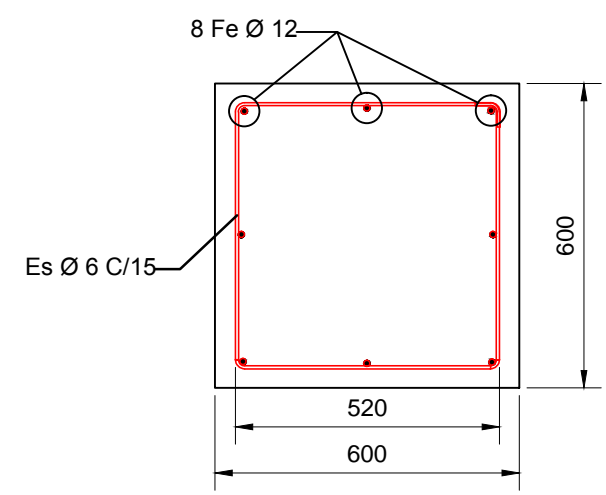
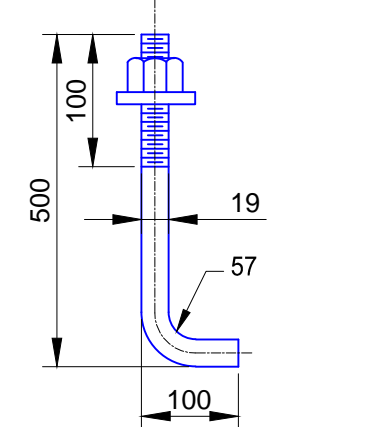
DETALLE VIGA  
DE ENCADENADO  
ESCALA: 1:20



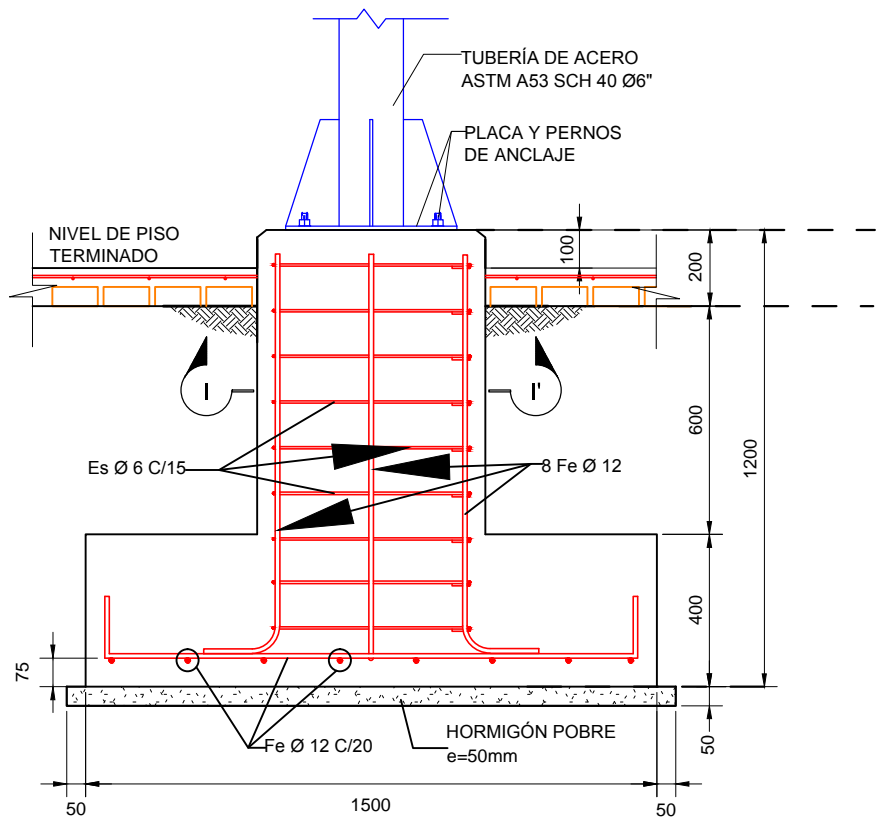
DETALLE COLUMNA  
DE Hª VISTO  
ESCALA: 1:20



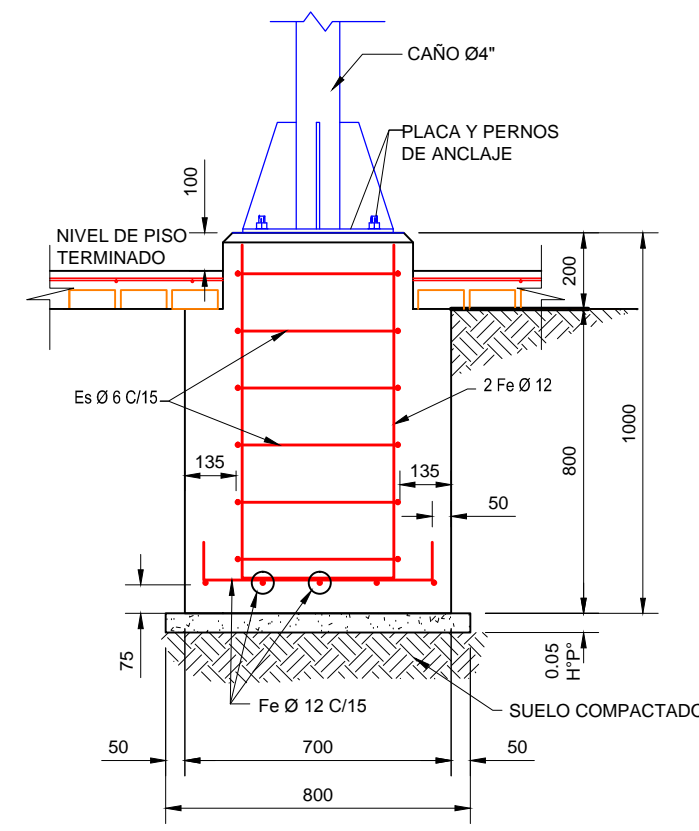
PLACA DE NIVELACIÓN  
PERNOS DE ANCLAJE Ø 16'



CORTE I-I'  
ESCALA: 1:20



DETALLE FUNDACIÓN  
TORRE PARARRAYOS  
ESCALA: 1:20



CORTE J-J'  
ESCALA: 1:20

NOTAS GENERALES

- Todas las dimensiones, así como la separación de la armadura estructural, están dadas en milímetros, a menos que se indique lo contrario.
- La soldadura estructural deberá estar de acuerdo con A.W.S. Estándar de la Sociedad Americana de Soldadura. El tamaño de la soldadura mínimo es de 3/16" a menos que se indique lo contrario.
- Los procedimientos de soldadura se deberán adaptar a la clase de material a soldar, espesores y formas de las juntas. Se deberá aplicar la soldadura alrededor de todo el perímetro del perfil con electrodos E6013 o similar.
- Todo el acero estructural, incluyendo chapas, perfiles, barras, tuberías, pernos entre otros no deberán presentar abolladuras, muescas, rebabas o resquebrajaduras. Se deberá proteger con pintura anticorrosiva y con pintura al óleo.
- Las piezas estructurales de acero que se fabricarán en campo o en taller:
  - Serán soldadas o empernadas como indican los planos de construcción.
  - Todos los filos o rugosidades serán cepillados y pulidos.
  - Todos los agujeros para los pernos serán taladrados.
- Todas las conexiones de montaje serán empernadas.
- Todo el acero estructural deberá estar conforme a especificaciones ASTM.
- Recubrimiento de hormigón será de 5 cm en las caras laterales de la fundación y 7 cm en la parte inferior de la misma.
- El tamaño del agregado grueso para el hormigón será menor o igual a 1".
- Límite de fluencia del acero fyk = 5000 kg/cm². Todas las barras deberán estar limpias y sin corrosión.
- Nivel de control asumido para el hormigón y el acero de refuerzo: Normal.
- Hormigones expuestos llevarán un chanfer de 25 mm en todas las esquinas hasta 150 mm por debajo del nivel del terreno natural.
- Se colocará una capa de hormigón de limpieza de 5 cm de espesor sobrepasando los laterales del área de vaciado, dosificación 1:5.
- Se deberán verificar la ubicación y niveles de terreno en campo.

Gerente De Proyecto: Supervisor de Proyecto:	Mar-2016	E. Burgos	APROBO	REV. Nº	DESCRIPCION	EMPRESA
PERSONAL DE YPFB	FECHA	DIBUJO	APROBADO	REV. Nº	DESCRIPCION	EMPRESA
Fiscal de Proyecto: Supervisor de Proyecto:	Ubicación:		Etapa:		Código:	
	Proyecto:		Escala:		Indicada	
	Título del Plano:		Formato:		DIN A1 = 594 mm x 841 mm	