

1. ESQUEMA DE INSTALACIÓN

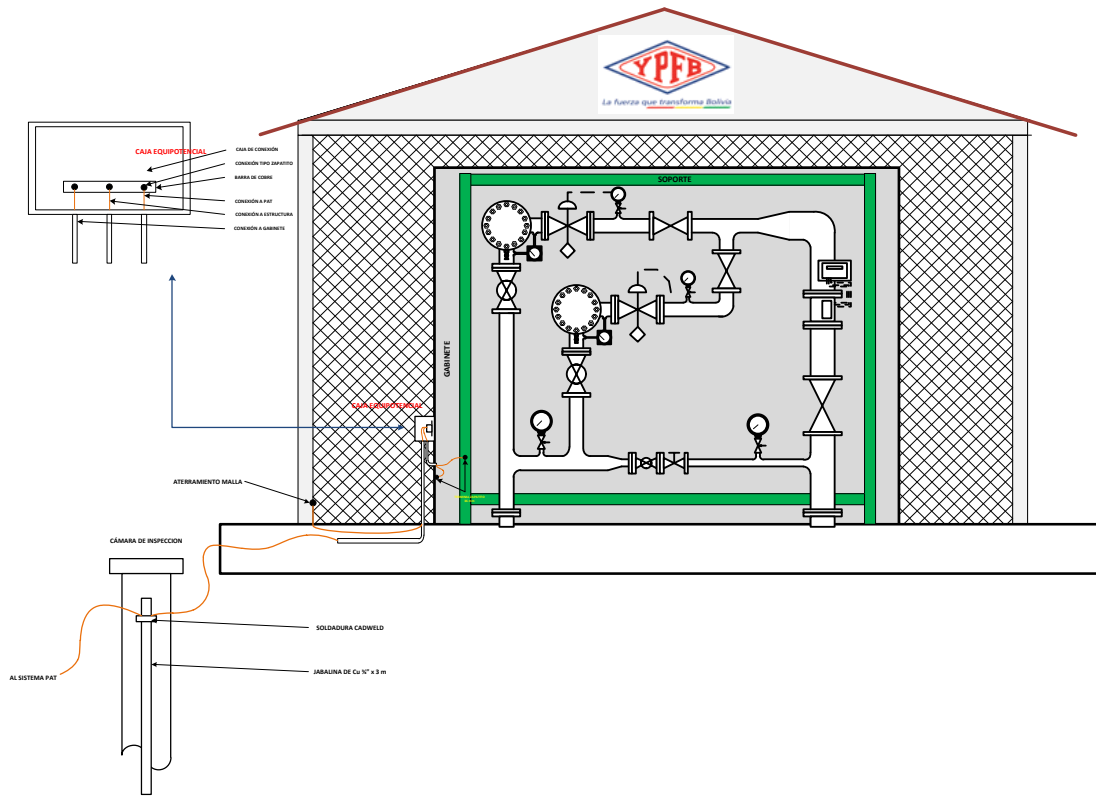


Figura 1 - Esquema de instalación para el sistema de puesta a tierra

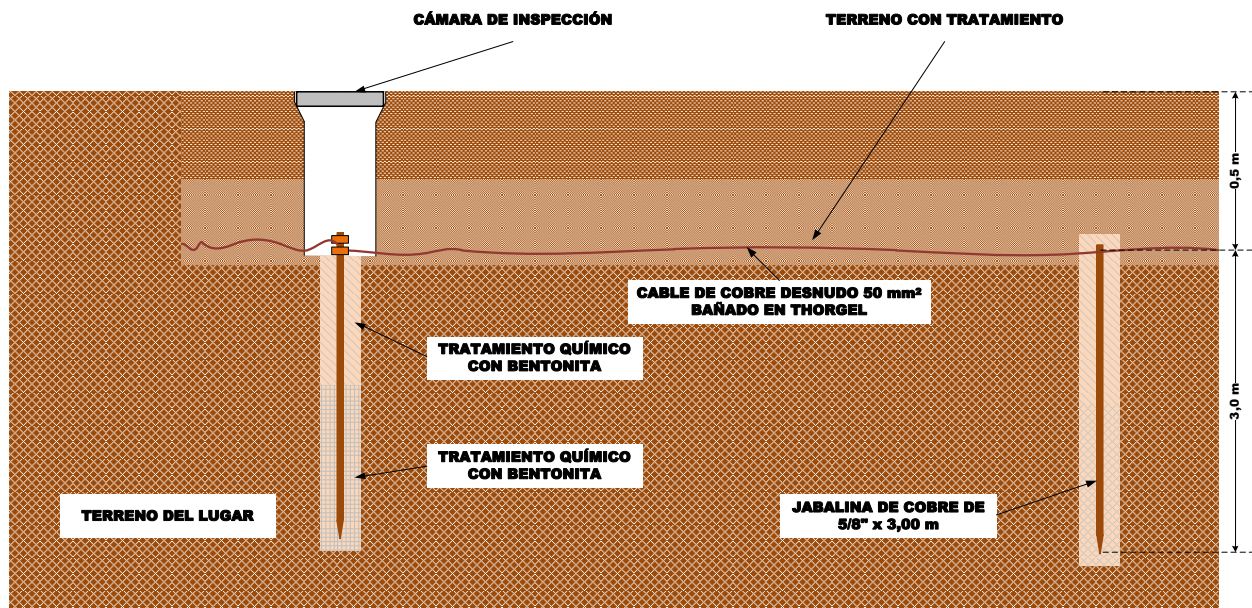


Figura 2. Detalle de la conexión del Sistema

ELABORADO POR:	REVISADO POR:	APROBADO POR:
Luis Rodolfo Durán Miranda SUPERVISOR DE MANTENIMIENTO SISTEMA SECUNDARIO	Ing. Victor Moises Mamani Alanoca RESPONSABLE DE OPERACIÓN Y MANTENIMIENTO	Ing. Ismael Hugo Cruz Hernandez JEFE UNIDAD DISTRITAL OPERACIÓN Y MANTENIMIENTO

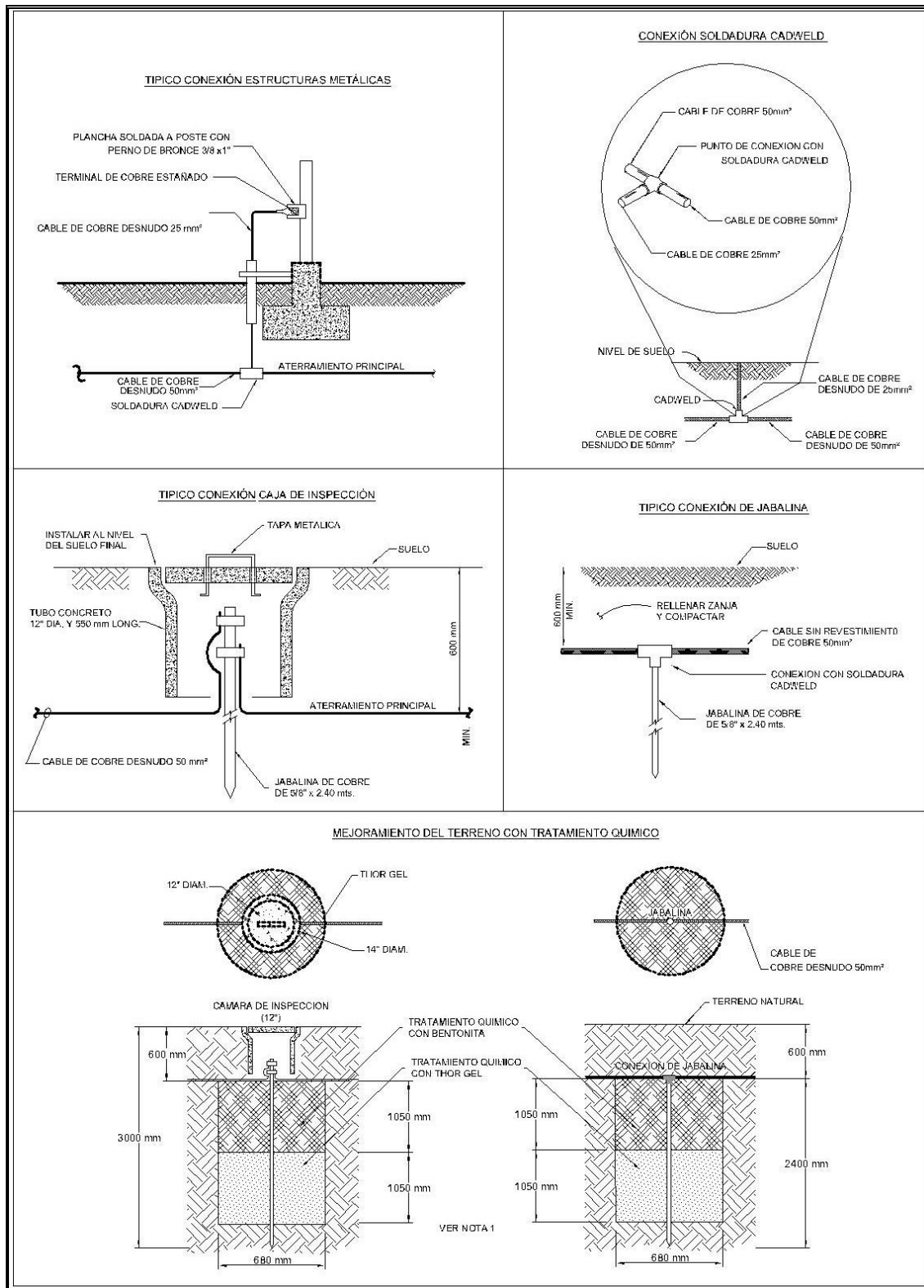


Figura 3. Detalle de las conexiones del sistema de puesta a tierra

ELABORADO POR:	REVISADO POR:	APROBADO POR:
Luis Rodolfo Durán Miranda SUPERVISOR DE MANTENIMIENTO SISTEMA SECUNDARIO	Ing. Victor Moises Mamani Alanoca RESPONSABLE DE OPERACIÓN Y MANTENIMIENTO	Ing. Ismael Hugo Cruz Hernandez JEFE UNIDAD DISTRITAL OPERACIÓN Y MANTENIMIENTO

CORTE DE ZANJA PARA CONDUCTORES

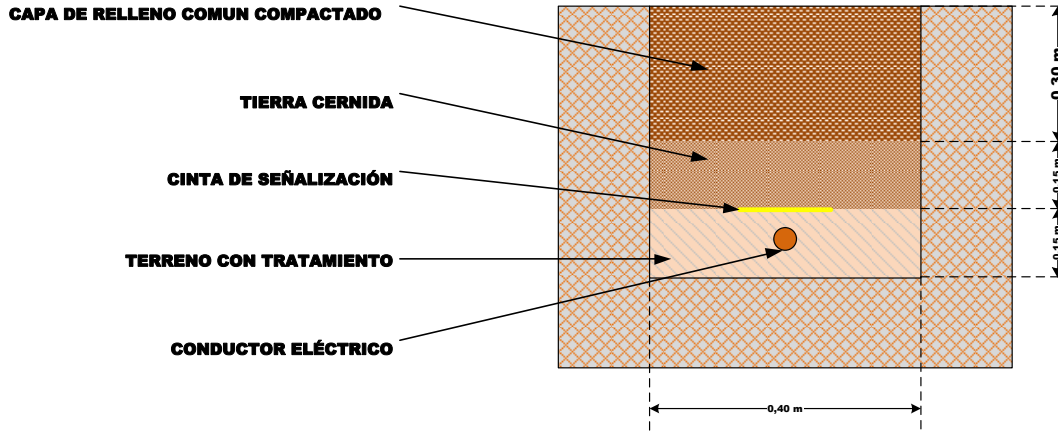


Figura 4. Detalle de la excavación para los conductores del sistema

ELABORADO POR:	REVISADO POR:	APROBADO POR:
Luis Rodolfo Durán Miranda SUPERVISOR DE MANTENIMIENTO SISTEMA SECUNDARIO	Ing. Victor Moises Mamani Alanoca RESPONSABLE DE OPERACIÓN Y MANTENIMIENTO	Ing. Ismael Hugo Cruz Hernandez JEFE UNIDAD DISTRITAL OPERACIÓN Y MANTENIMIENTO