



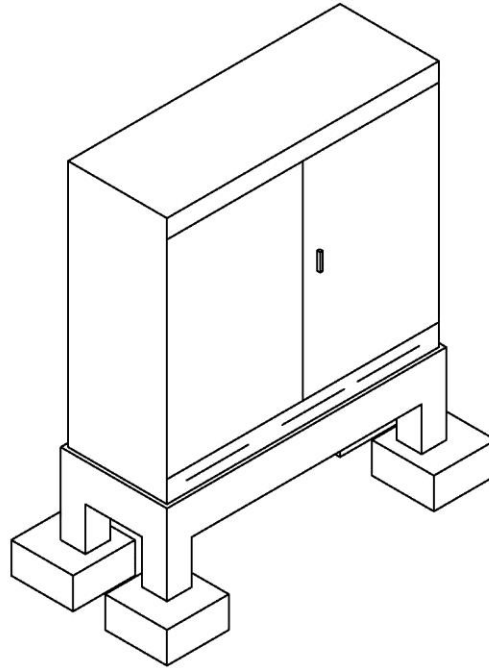
UNIDAD SOLICITANTE: UNIDAD DISTRITAL DE CONSTRUCCIONES COCHABAMBA


Anexo 4

OBJETO DE LA CONTRATACIÓN: OBRAS CIVILES PARA EL MONTAJE DE UNA ESTACIÓN DISTRITAL DE REGULACIÓN MUNICIPIO TOTORA DRCB UDC

Hoja:  
1 de 8

## ESTACIÓN DISTRITAL DE REGULACIÓN MUNICIPIO TOTORA



		<b>Y.P.F.B.</b>
GERENCIA NACIONAL DE REDES Y DUCTOS		
Plano tipo:		
ESTACIÓN DISTRITAL DE REGULACIÓN		
		PLANO: N° 1
FECHA:	APROBADO:	ESCALA:

Elaborado por:	Revisado por:	Aprobado por:
Ing. Gabriela Ugarte Severiche Técnico en Ingeniería y Proyectos II	Ing. Carlos Zavaleta Paniagua Responsable de Ingeniería y Proyectos	Ing., Angel Vargas Guzman Jefe Unidad Distrital de Construcciones

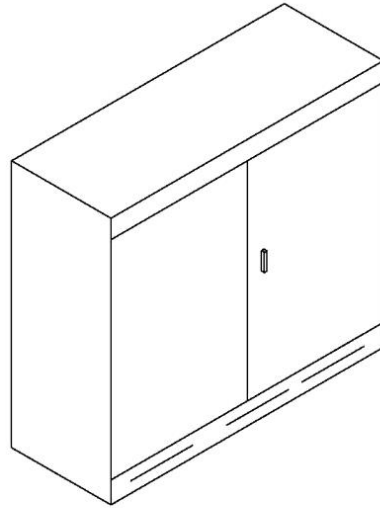


UNIDAD SOLICITANTE: UNIDAD DISTRITAL DE CONSTRUCCIONES COCHABAMBA

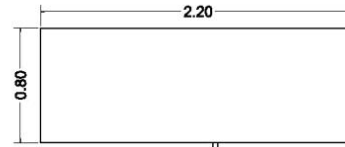
Anexo 4

OBJETO DE LA CONTRATACIÓN: OBRAS CIVILES PARA EL MONTAJE DE UNA ESTACIÓN DISTRITAL DE REGULACIÓN MUNICIPIO TOTORA DRCB UDC

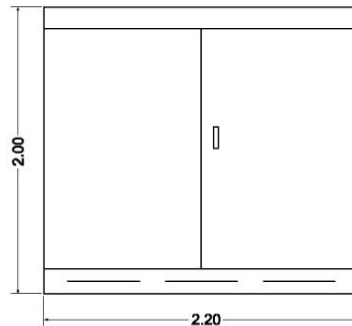
Hoja:  
2 de 8



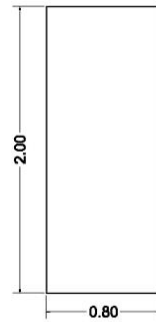
Vista Isométrica



Vista en Planta



Vista Frontal



Vista Lateral Izquierda

	<b>Y.P.F.B.</b>	
<b>GERENCIA NACIONAL DE REDES Y DUCTOS</b>		
Plano tipo: <b>ESTACIÓN DISTRITAL DE REGULACIÓN (GABINETE DE PROTECCIÓN)</b>		
<b>PLANO: Nº 2</b>		
FECHA:	APROBADO:	ESCALA:

Ing. Gabriela Ugarte Severiche Técnico en Ingeniería y Proyectos II	Ing. Carlos Zavaleta Paniagua Responsable de Ingeniería y Proyectos	Ing., Angel Vargas Guzman Jefe Unidad Distrital de Construcciones

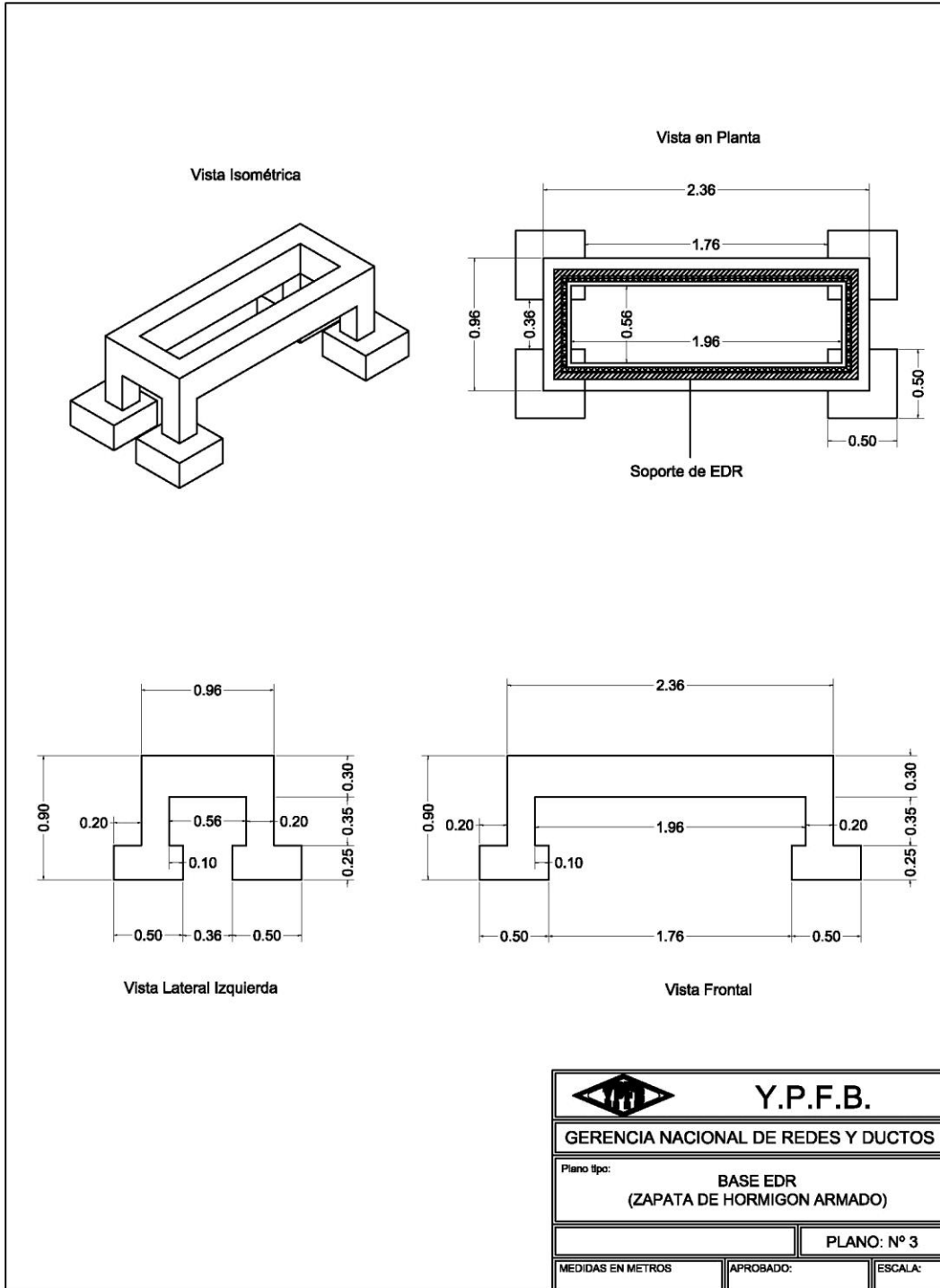


UNIDAD SOLICITANTE: UNIDAD DISTRITAL DE CONSTRUCCIONES COCHABAMBA

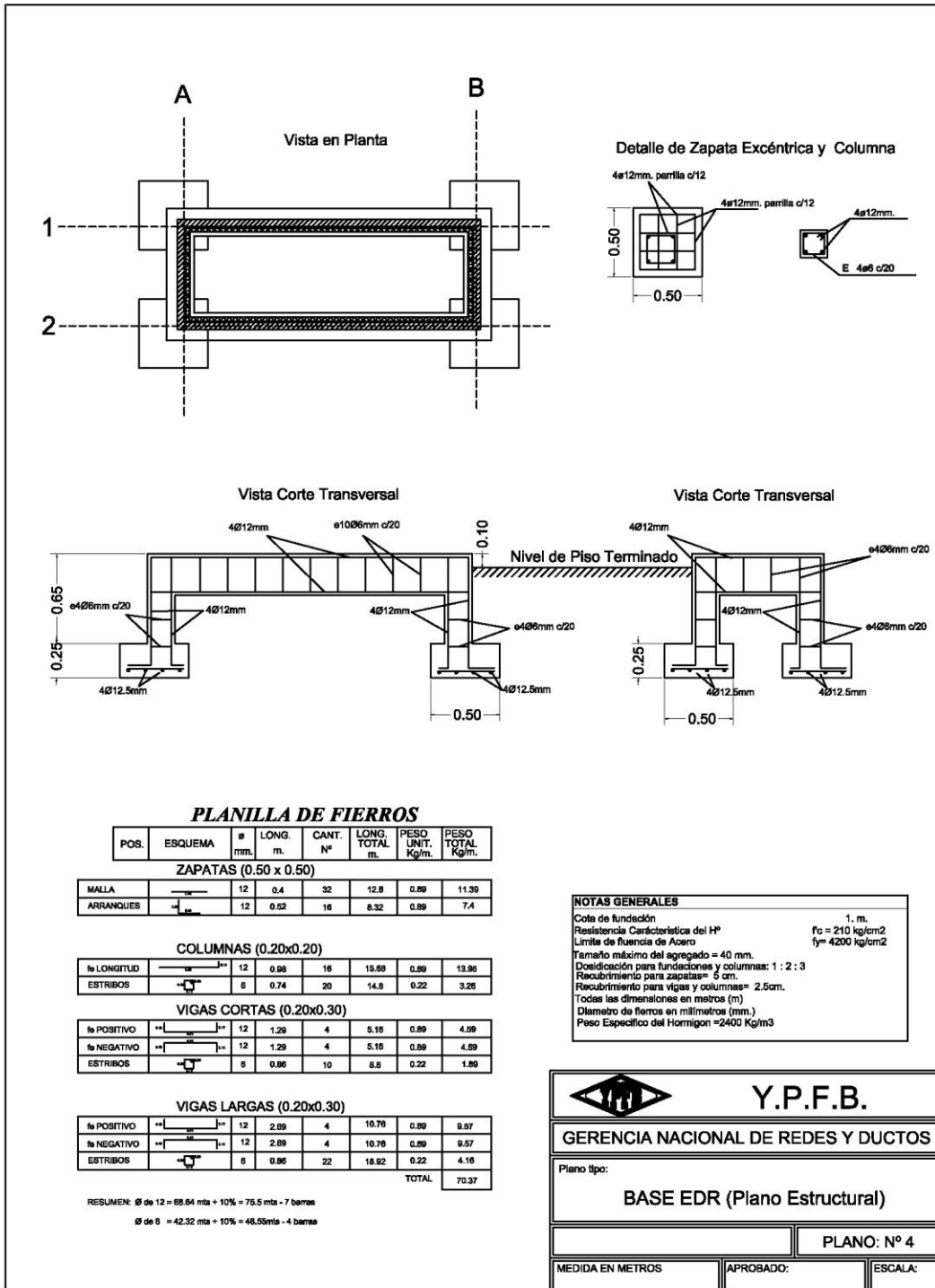
Anexo 4

OBJETO DE LA CONTRATACIÓN: OBRAS CIVILES PARA EL MONTAJE DE UNA ESTACIÓN DISTRITAL DE REGULACIÓN MUNICIPIO TOTORA DRCB UDC

Hoja:  
3 de 8



Elaborado por:	Revisado por:	Aprobado por:
Ing. Gabriela Ugarte Severiche <b>Técnico en Ingeniería y Proyectos II</b>	Ing. Carlos Zavaleta Paniagua <b>Responsable de Ingeniería y Proyectos</b>	Ing., Angel Vargas Guzman <b>Jefe Unidad Distrital de Construcciones</b>



Elaborado por:	Revisado por:	Aprobado por:
Ing. Gabriela Ugarte Severiche Técnico en Ingeniería y Proyectos II	Ing. Carlos Zavaleta Paniagua Responsable de Ingeniería y Proyectos	Ing., Angel Vargas Guzman Jefe Unidad Distrital de Construcciones

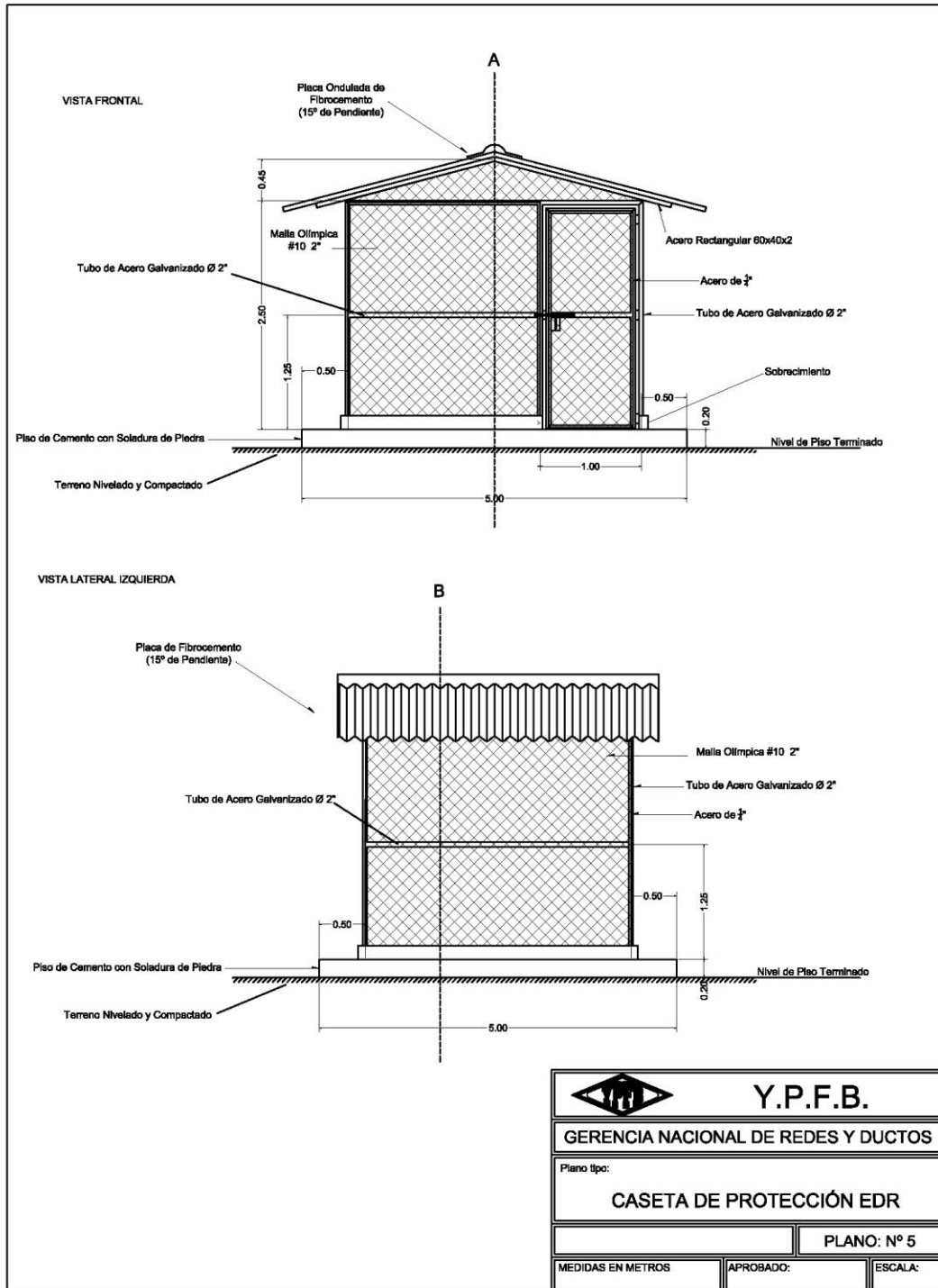


UNIDAD SOLICITANTE: UNIDAD DISTRITAL DE CONSTRUCCIONES COCHABAMBA

Anexo 4

OBJETO DE LA CONTRATACIÓN: OBRAS CIVILES PARA EL MONTAJE DE UNA ESTACIÓN DISTRITAL DE REGULACIÓN MUNICIPIO TOTORA DR CB UDC

Hoja:  
5 de 8



Elaborado por:	Revisado por:	Aprobado por:
Ing. Gabriela Ugarte Severiche Técnico en Ingeniería y Proyectos II	Ing. Carlos Zavaleta Paniagua Responsable de Ingeniería y Proyectos	Ing., Angel Vargas Guzman Jefe Unidad Distrital de Construcciones



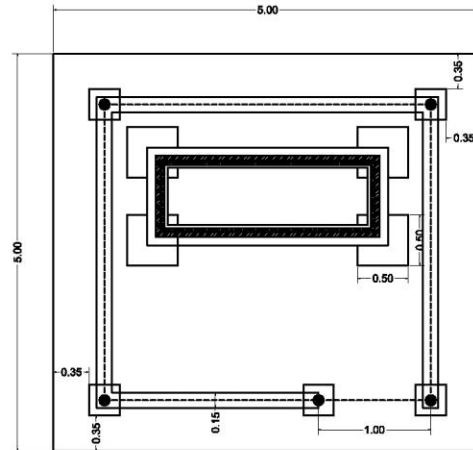
UNIDAD SOLICITANTE: UNIDAD DISTRITAL DE CONSTRUCCIONES COCHABAMBA

Anexo 4

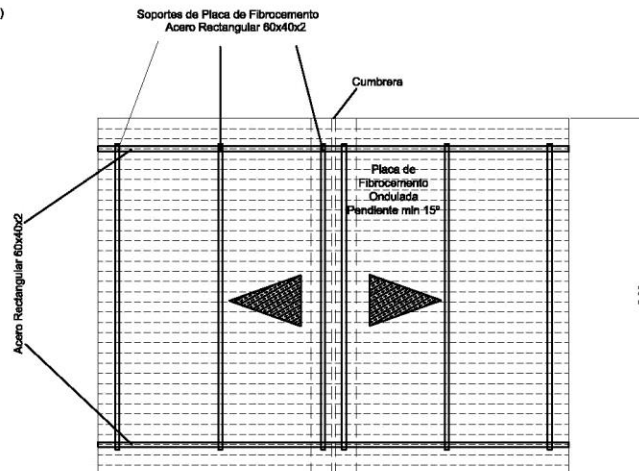
OBJETO DE LA CONTRATACIÓN: OBRAS CIVILES PARA EL MONTAJE DE UNA ESTACIÓN DISTRITAL DE REGULACIÓN MUNICIPIO TOTORA DR CB UDC

Hoja:  
6 de 8

VISTA DE PLANTA



VISTA SUPERIOR (TECHO)



Y.P.F.B.

GERENCIA NACIONAL DE REDES Y DUCTOS

Plano tipo:

CASETA DE PROTECCIÓN EDR (Techo)

PLANO: N° 7

MEDIDA EN METROS

APROBADO:

ESCALA:

Elaborado por:	Revisado por:	Aprobado por:
Ing. Gabriela Ugarte Severiche Técnico en Ingeniería y Proyectos II	Ing. Carlos Zavaleta Paniagua Responsable de Ingeniería y Proyectos	Ing., Angel Vargas Guzman Jefe Unidad Distrital de Construcciones

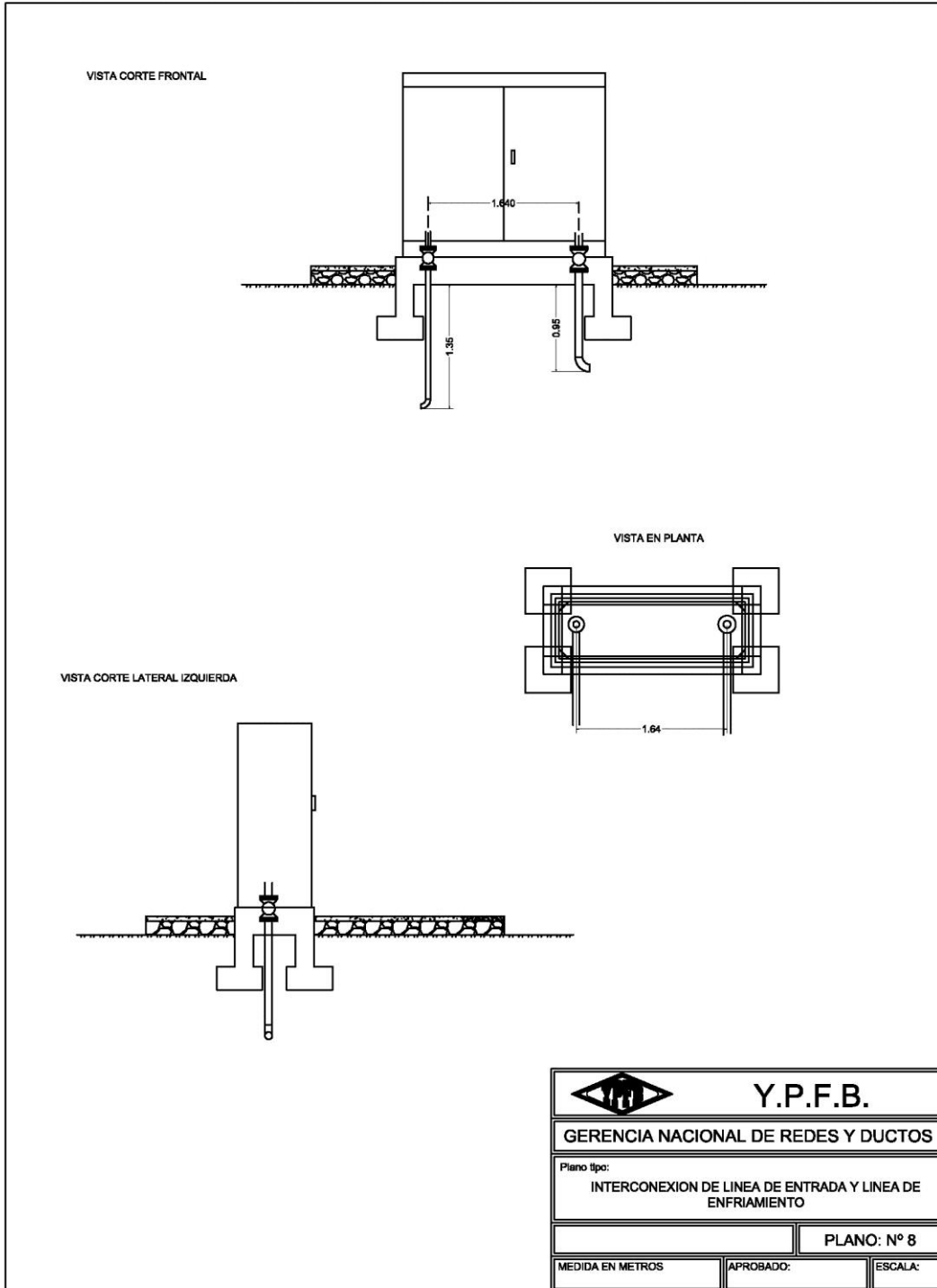


UNIDAD SOLICITANTE: UNIDAD DISTRITAL DE CONSTRUCCIONES COCHABAMBA

Anexo 4

OBJETO DE LA CONTRATACIÓN: OBRAS CIVILES PARA EL MONTAJE DE UNA ESTACIÓN DISTRITAL DE REGULACIÓN MUNICIPIO TOTORA DRCB UDC

Hoja:  
7 de 8



Elaborado por:	Revisado por:	Aprobado por:
Ing. Gabriela Ugarte Severiche Técnico en Ingeniería y Proyectos II	Ing. Carlos Zavaleta Paniagua Responsable de Ingeniería y Proyectos	Ing., Angel Vargas Guzman Jefe Unidad Distrital de Construcciones

