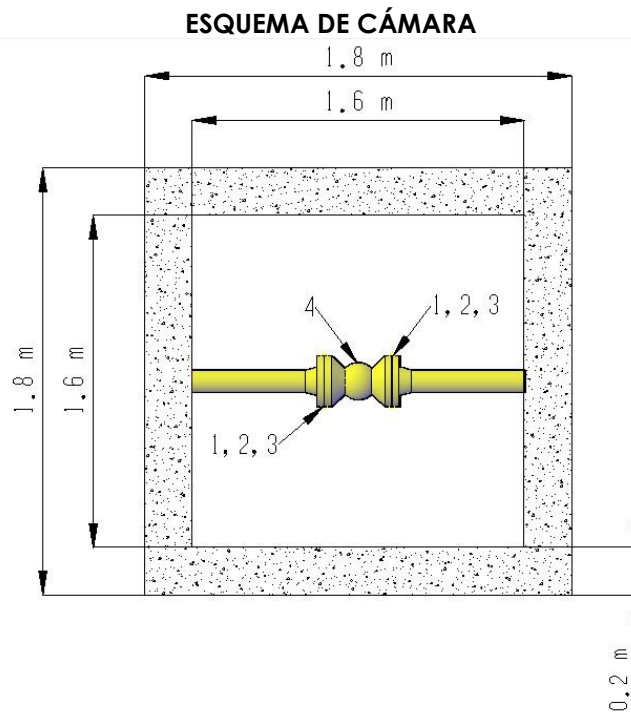




### CARACTERÍSTICAS PARTICULARES

- El largo y ancho de cámara estará de acuerdo al contenido y disposición de las válvulas dentro la cámara, teniendo en cuenta la cómoda maniobrabilidad de las válvulas y accesorios por parte del operador.

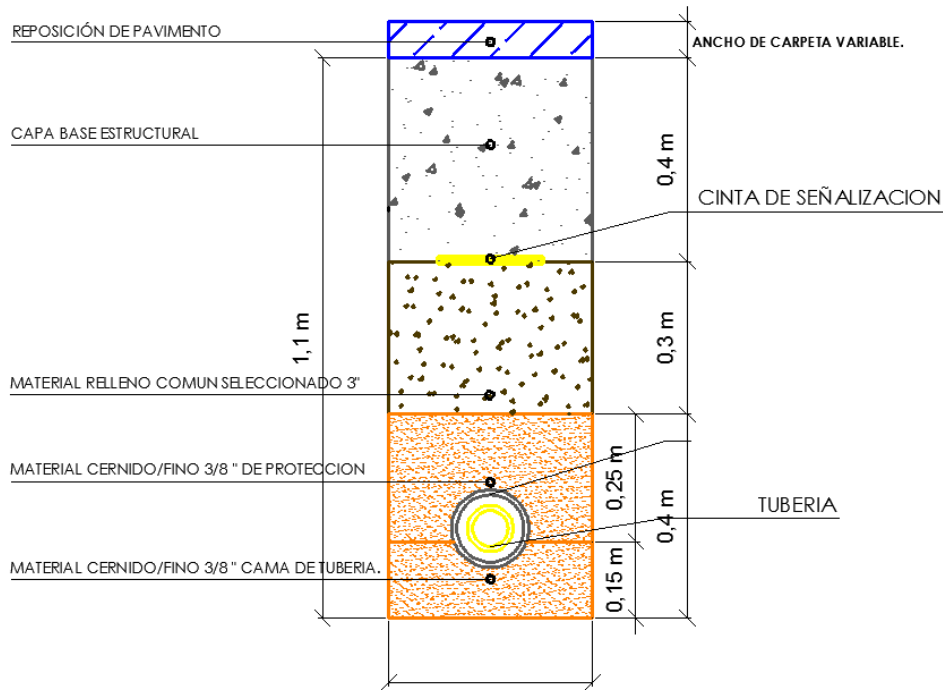
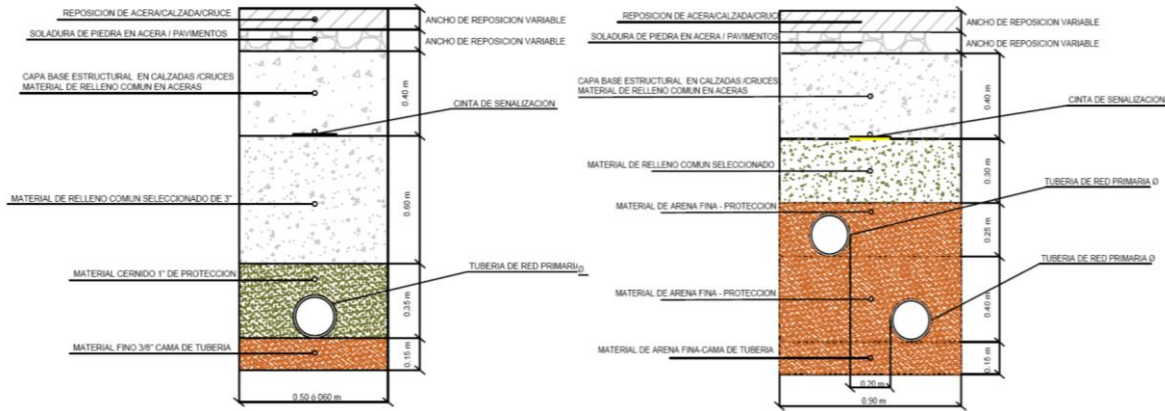


LISTA DE MATERIALES CÁMARA			
ÍTEM	CANTIDAD [PZA]	DIMENSIÓN	DESCRIPCIÓN
1	2	3"	BRIDA WELD NECK, ANSI 300, SCH 40, ASTM A105
2	2	3"	EMPAQUETADURA, 300LB, ESPIRALADA 304 SS, NO ASBESTO
3	16	3/4" x 1 1/4"	ESPARRAGO / TUERCA, ASTM A193/194 GR B7/2H
4	1	3"	VÁLVULA BOLA, ANSI 300, BRIDADO RF SEGÚN ANSI B 16.5, ANSI B 16.10, CUERPO ASTM A 216 GR. WCB, VÁSTAGO ACERO INOXIDABLE, ASIENTO TEFLON, ESFERA ACERO INOXIDABLE, PASO TOTAL, OPERADA A SIN FIN Y CORONA VOLANTE (TRUNION)

Elaborado por:	Revisado por:	Aprobado por:
Luis Rafael Fermín Paredes Técnico de Ingeniería y Proyectos II	Ing. Carlos Zavaleta Paniagua Responsable de Ingeniería y Proyectos	Ing., Angel Vargas Guzman Jefe Unidad Distrital de Construcciones

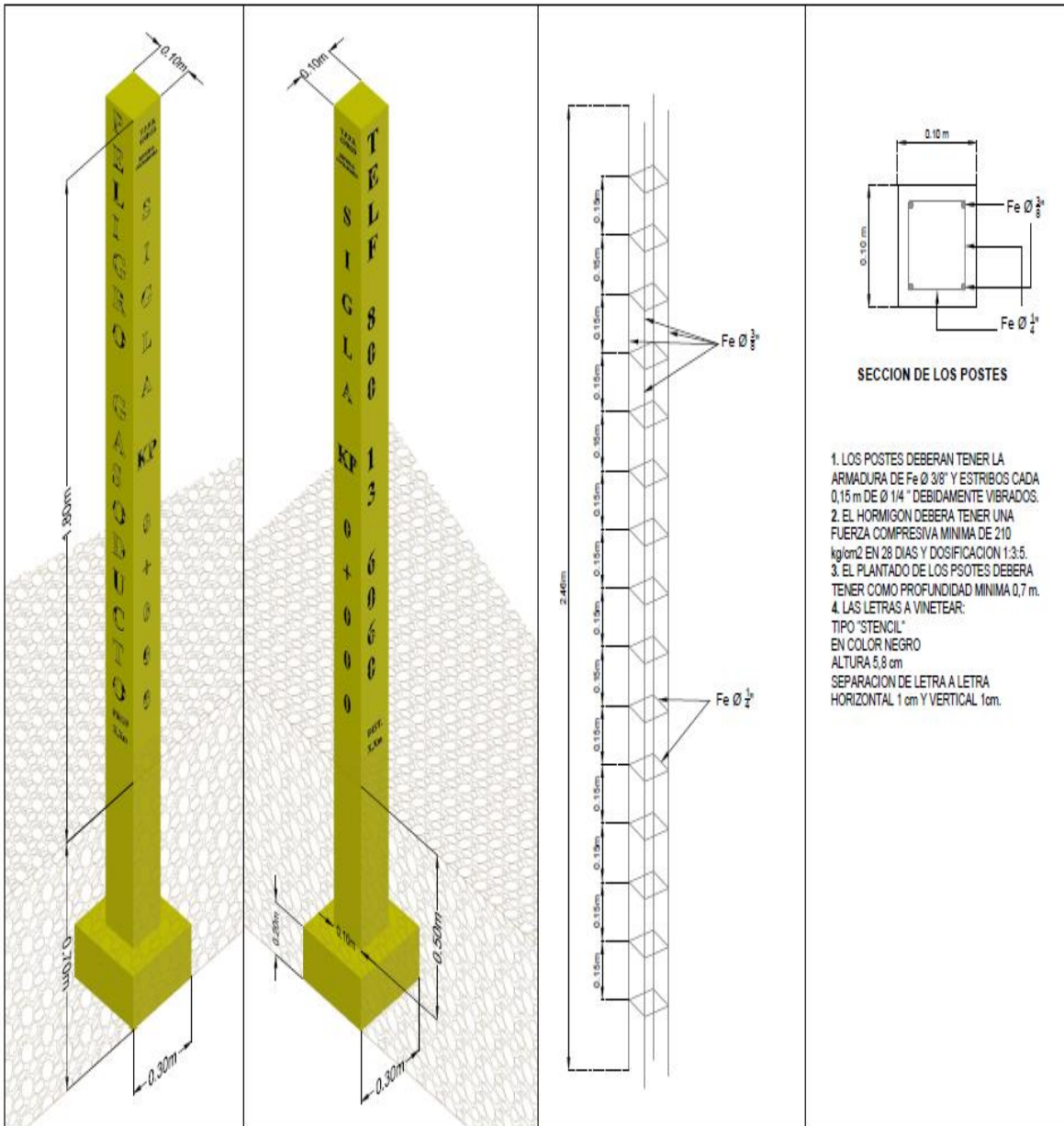


**SECCIÓN DE ZANJA**



Elaborado por:	Revisado por:	Aprobado por:
Luis Rafael Fermín Paredes Técnico de Ingeniería y Proyectos II	Ing. Carlos Zavaleta Paniagua Responsable de Ingeniería y Proyectos	Ing., Angel Vargas Guzman Jefe Unidad Distrital de Construcciones

**SEÑALIZACIÓN POSTES DE HORMIGÓN ARMADO.**



Elaborado por:	Revisado por:	Aprobado por:
Luis Rafael Fermín Paredes Técnico de Ingeniería y Proyectos II	Ing. Carlos Zavaleta Paniagua Responsable de Ingeniería y Proyectos	Ing., Angel Vargas Guzman Jefe Unidad Distrital de Construcciones

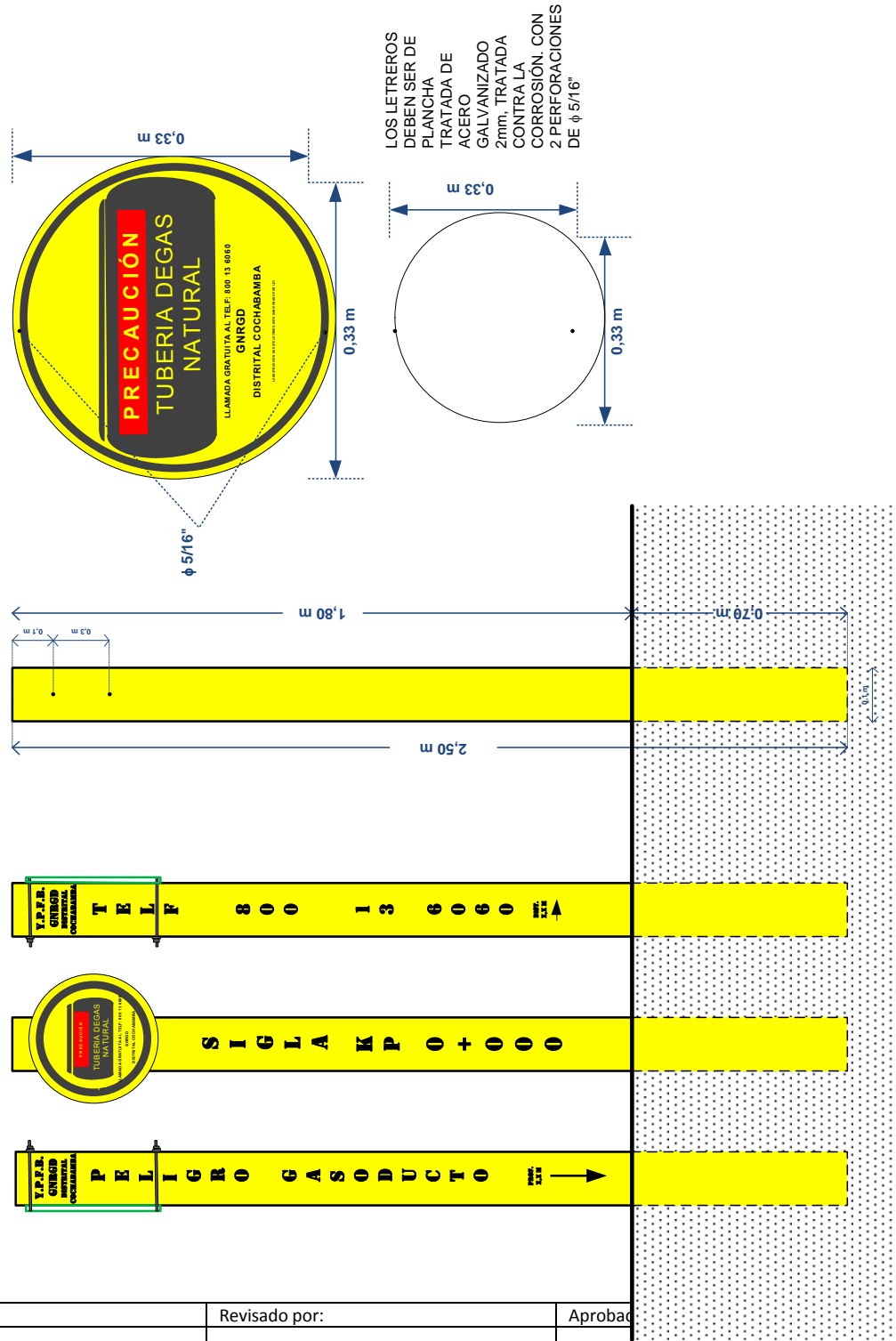


UNIDAD SOLICITANTE: UNIDAD DISTRITAL DE CONSTRUCCIONES COCHABAMBA

Anexo 4

OBJETO DE LA CONTRATACIÓN: OBRAS CIVILES PARA LA CONSTRUCCIÓN DE ACOMETIDA DE RED PRIMARIA MUNICIPIO AIQUILE

Hoja: 5 de 5



Elaborado por:	Revisado por:	Aprobado por:
Luis Rafael Fermín Paredes Técnico de Ingeniería y Proyectos II	Ing. Carlos Zavaleta Paniagua Responsable de Ingeniería y Proyectos	Ing., Angel Vargas Guzman Jefe Unidad Distrital de Construcciones