



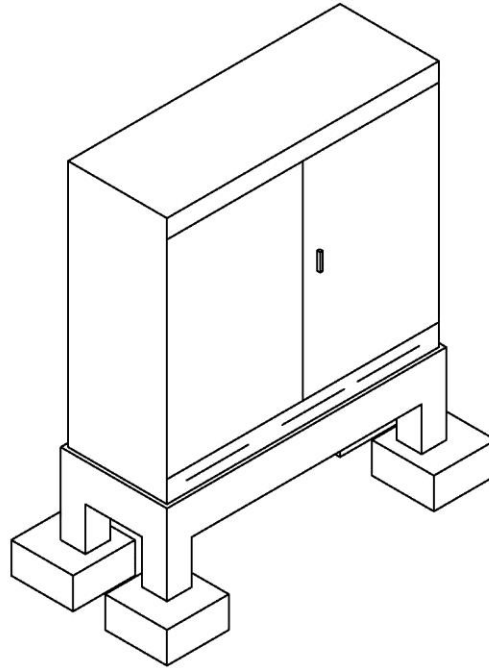
UNIDAD SOLICITANTE: UNIDAD DISTRITAL DE CONSTRUCCIONES COCHABAMBA


Anexo 4

OBJETO DE LA CONTRATACIÓN: OBRAS CIVILES PARA EL MONTAJE DE UNA ESTACIÓN DISTRITAL DE REGULACIÓN MUNICIPIO TOTORA DRCB UDC

Hoja:  
1 de 8

## ESTACIÓN DISTRITAL DE REGULACIÓN MUNICIPIO TOTORA



		
<b>Y.P.F.B.</b>		
GERENCIA NACIONAL DE REDES Y DUCTOS		
Plano tipo:		
ESTACIÓN DISTRITAL DE REGULACIÓN		
		PLANO: N° 1
FECHA:	APROBADO:	ESCALA:

Elaborado por:	Revisado por:	Aprobado por:
<i>Ing. Gabriela Ugarte Severiche</i> TÉCNICO DE INGENIERÍA Y PROYECTOS II UIP - UDC - DRCB - GRGD - YPFB	<i>Ing. Ronald M. Medinaceli Villarroel</i> RESPONSABLE DE INGENIERÍA Y PROYECTOS a.i. UIP - UDC - DRCB - GRGD - YPFB	<i>Ing. Angel Vargas Guzman</i> JEFE UNIDAD DISTRITAL DE CONSTRUCCIONES. UIP - UDC - DRCB - GRGD - YPFB

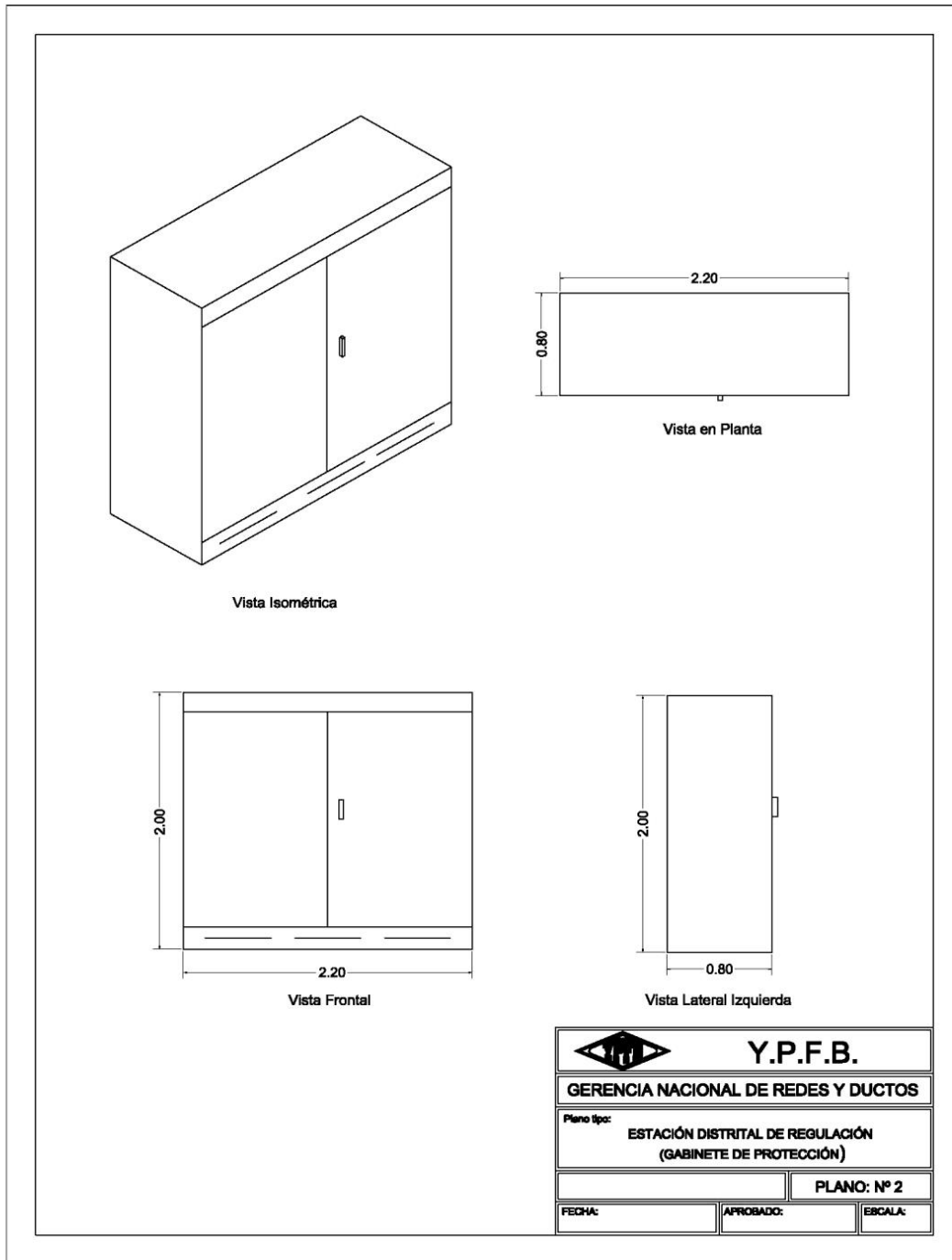


UNIDAD SOLICITANTE: UNIDAD DISTRITAL DE CONSTRUCCIONES COCHABAMBA

Anexo 4

OBJETO DE LA CONTRATACIÓN: OBRAS CIVILES PARA EL MONTAJE DE UNA ESTACIÓN DISTRITAL DE REGULACIÓN MUNICIPIO TOTORA DRCB UDC

Hoja:  
2 de 8



Elaborado por:	Revisado por:	Aprobado por:
<i>Ing. Gabriela Ugarte Severiche</i> <small>TÉCNICO DE INGENIERÍA Y PROYECTOS II UIP - UDC - DRCB - GRGD - YPFB</small>	<i>Ing. Ronald M. Medinaceli Villarroel</i> <small>RESPONSABLE DE INGENIERÍA Y PROYECTOS a.i. UIP - UDC - DRCB - GRGD - YPFB</small>	<i>Ing. Angel Vargas Guzman</i> <small>JEFE UNIDAD DISTRITAL DE CONSTRUCCIONES. UIP - UDC - DRCB - GRGD - YPFB</small>

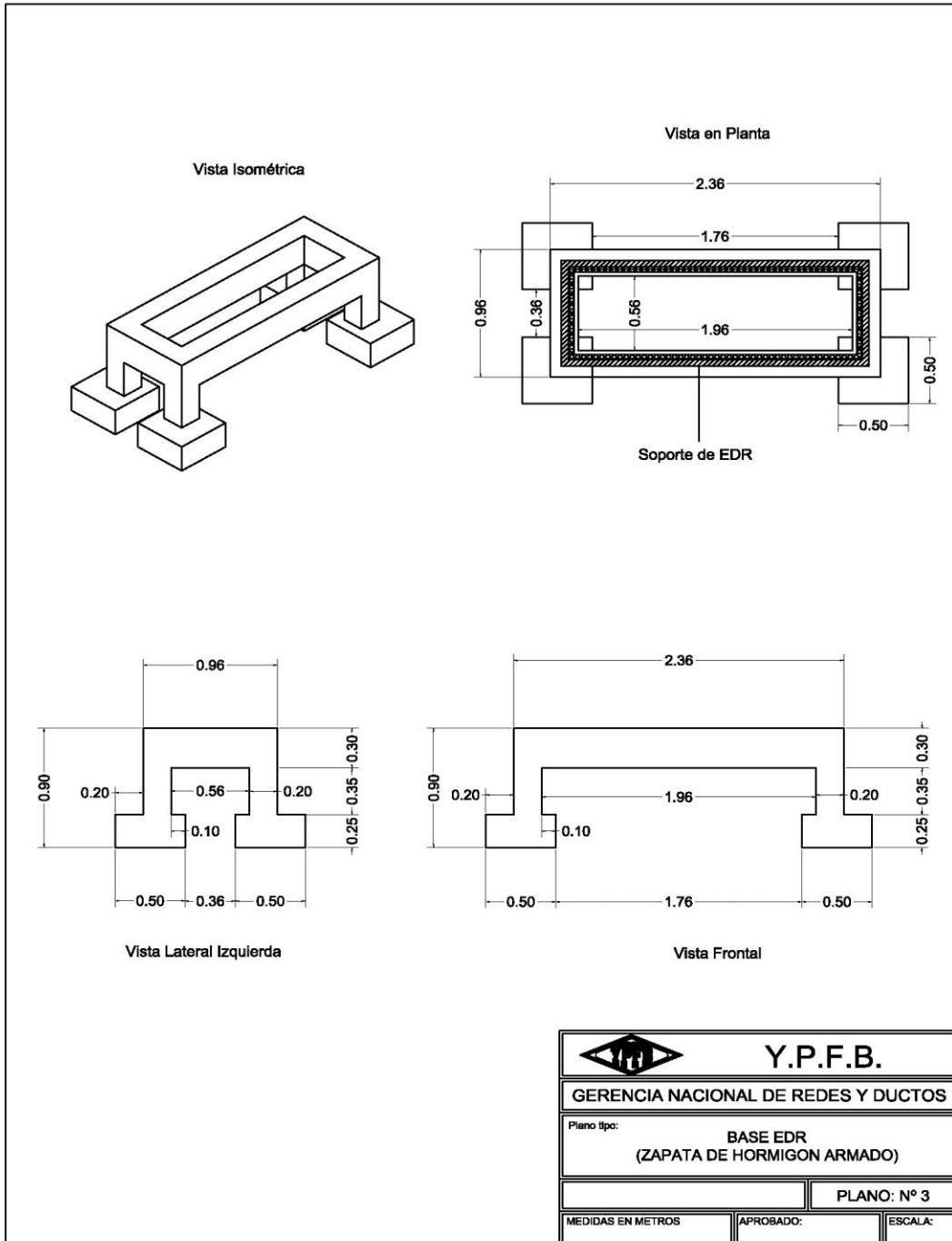


UNIDAD SOLICITANTE: UNIDAD DISTRITAL DE CONSTRUCCIONES COCHABAMBA

Anexo 4

OBJETO DE LA CONTRATACIÓN: OBRAS CIVILES PARA EL MONTAJE DE UNA ESTACIÓN DISTRITAL DE REGULACIÓN MUNICIPIO TOTORA DRCB UDC

Hoja:  
3 de 8



Elaborado por:	Revisado por:	Aprobado por:
<p><i>Ing. Gabriela Ugarte Severiche</i> TÉCNICO DE INGENIERÍA Y PROYECTOS II UIP - UDC - DRCB - GRGD - YPFB</p>	<p><i>Ing. Ronald M. Medinaceli Villarroel</i> RESPONSABLE DE INGENIERÍA Y PROYECTOS a.i. UIP - UDC - DRCB - GRGD - YPFB</p>	<p><i>Ing. Angel Vargas Guzman</i> JEFE UNIDAD DISTRITAL DE CONSTRUCCIONES. UIP - UDC - DRCB - GRGD - YPFB</p>

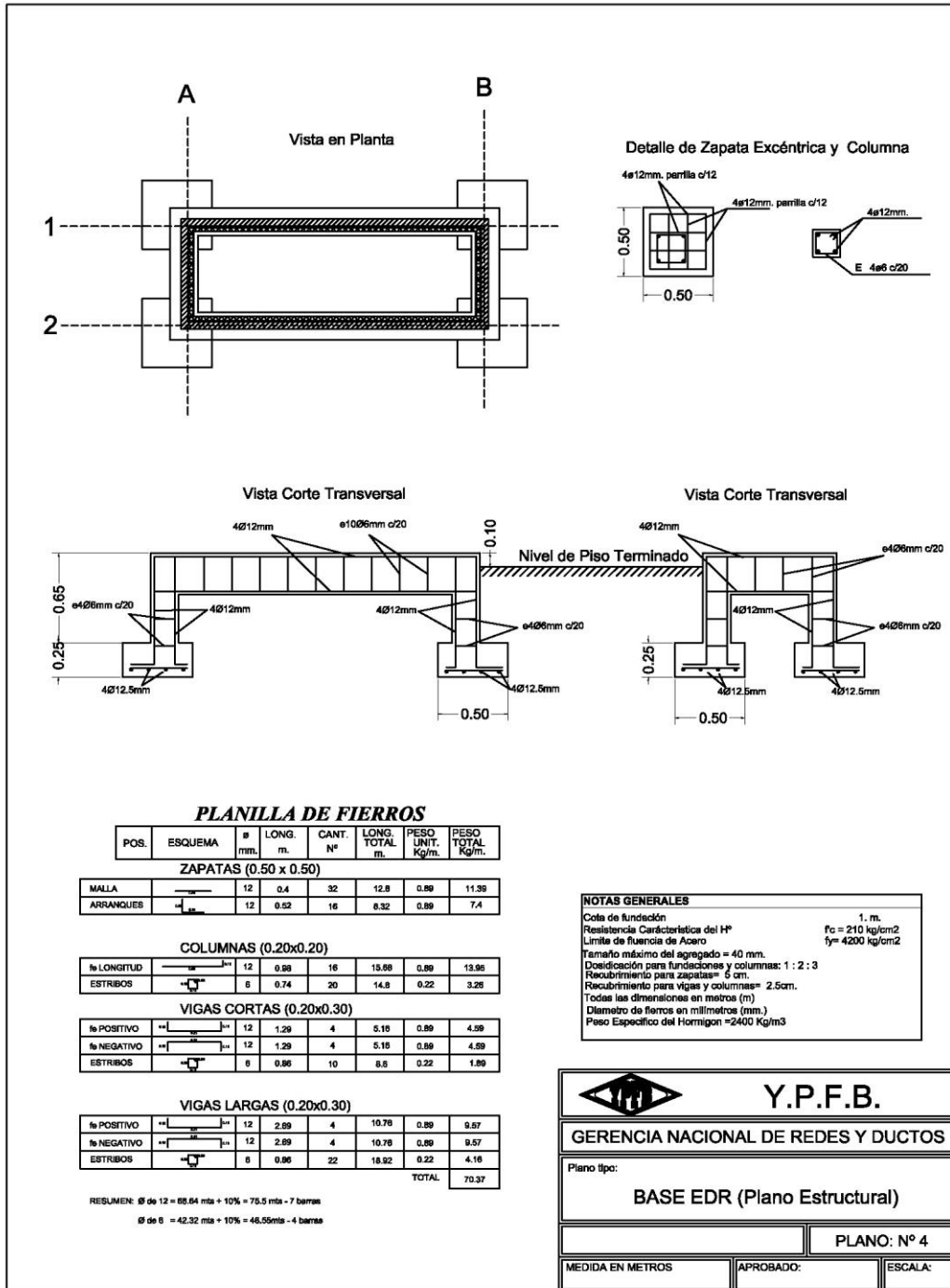


UNIDAD SOLICITANTE: UNIDAD DISTRITAL DE CONSTRUCCIONES COCHABAMBA

Anexo 4

OBJETO DE LA CONTRATACIÓN: OBRAS CIVILES PARA EL MONTAJE DE UNA ESTACIÓN DISTRITAL DE REGULACIÓN MUNICIPIO TOTORA DRCB UDC

Hoja:  
4 de 8



Elaborado por:	Revisado por:	Aprobado por:
<i>Ing. Gabriela Ugarte Severiche</i> TÉCNICO DE INGENIERÍA Y PROYECTOS II UIP - UDC - DRCB - GRGD - YPFB	<i>Ing. Ronald M. Medinaceli Villarroel</i> RESPONSABLE DE INGENIERÍA Y PROYECTOS a.i. UIP - UDC - DRCB - GRGD - YPFB	<i>Ing. Angel Vargas Guzman</i> JEFE UNIDAD DISTRITAL DE CONSTRUCCIONES. UIP - UDC - DRCB - GRGD - YPFB

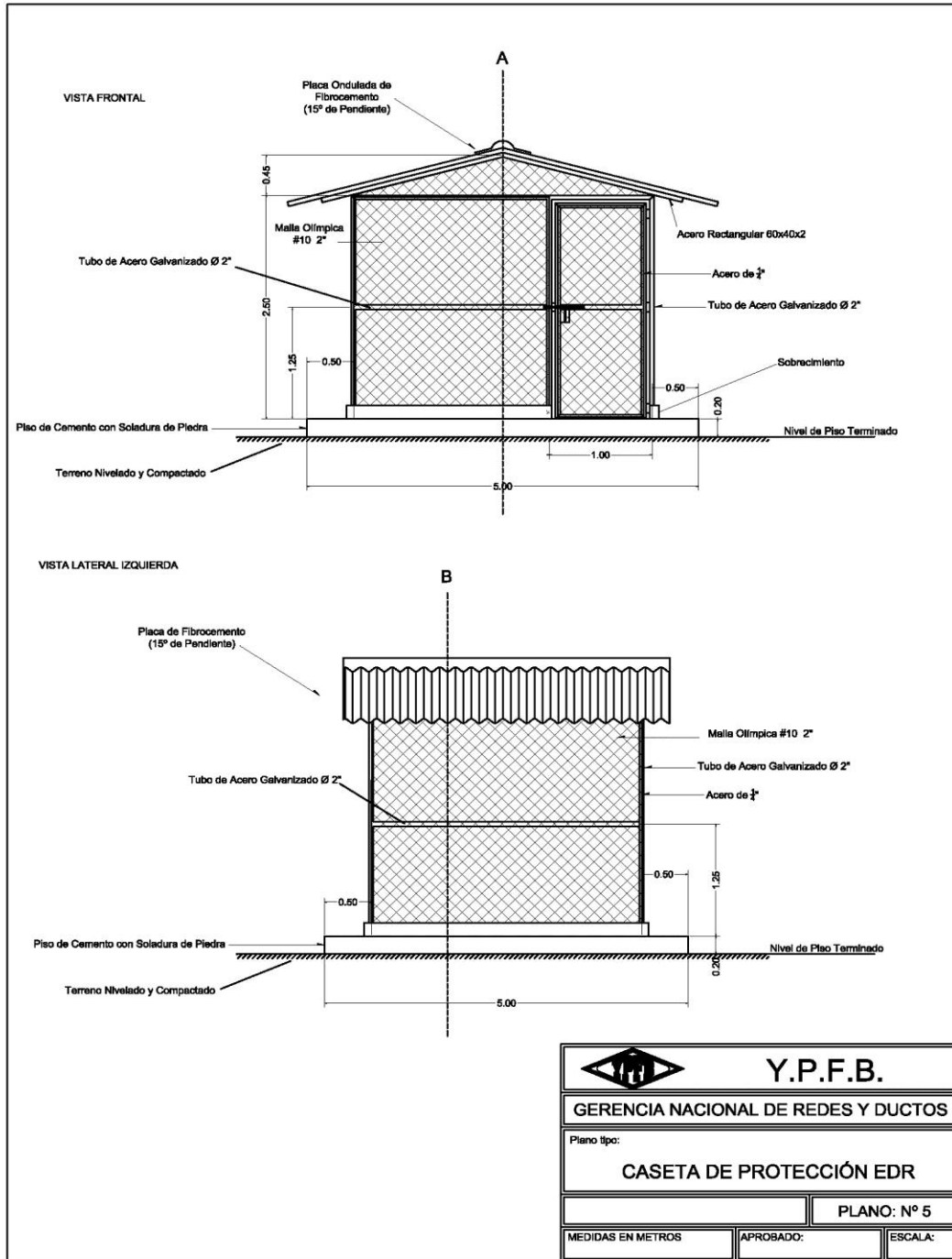


UNIDAD SOLICITANTE: UNIDAD DISTRITAL DE CONSTRUCCIONES COCHABAMBA

Anexo 4

OBJETO DE LA CONTRATACIÓN: OBRAS CIVILES PARA EL MONTAJE DE UNA ESTACIÓN DISTRITAL DE REGULACIÓN MUNICIPIO TOTORA DRCB UDC

Hoja:  
5 de 8



Elaborado por:	Revisado por:	Aprobado por:
<i>Ing. Gabriela Ugarte Severiche</i> TÉCNICO DE INGENIERÍA Y PROYECTOS II UIP - UDC - DRCB - GRGD - YPFB	<i>Ing. Ronald M. Medinaceli Villarroel</i> RESPONSABLE DE INGENIERÍA Y PROYECTOS a.i. UIP - UDC - DRCB - GRGD - YPFB	<i>Ing. Angel Vargas Guzman</i> JEFE UNIDAD DISTRITAL DE CONSTRUCCIONES. UIP - UDC - DRCB - GRGD - YPFB



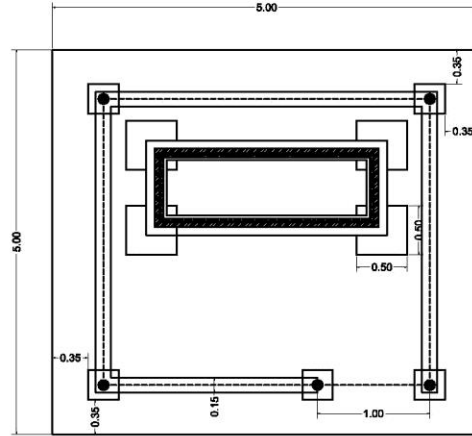
UNIDAD SOLICITANTE: UNIDAD DISTRITAL DE CONSTRUCCIONES COCHABAMBA

Anexo 4

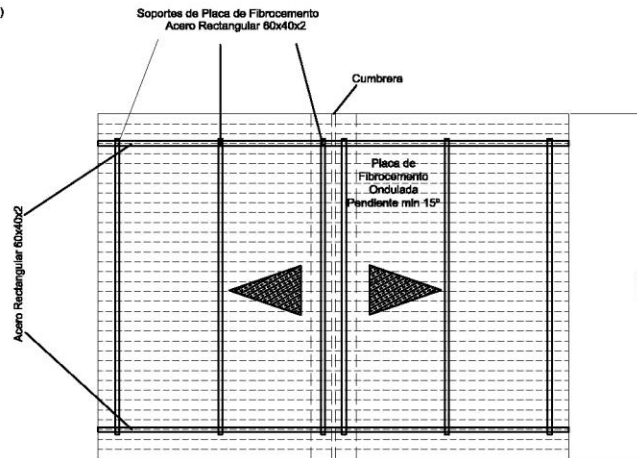
OBJETO DE LA CONTRATACIÓN: OBRAS CIVILES PARA EL MONTAJE DE UNA ESTACIÓN DISTRITAL DE REGULACIÓN MUNICIPIO TOTORA DRCB UDC

Hoja:  
6 de 8

VISTA DE PLANTA



VISTA SUPERIOR (TECHO)



<b>Y.P.F.B.</b>		
<b>GERENCIA NACIONAL DE REDES Y DUCTOS</b>		
Plano tipo: <b>CASETA DE PROTECCIÓN EDR (Techo)</b>		
		<b>PLANO: N° 7</b>
MEDIDA EN METROS	APROBADO:	ESCALA:

Elaborado por:	Revisado por:	Aprobado por:
<i>Ing. Gabriela Ugarte Severiche</i> TÉCNICO DE INGENIERÍA Y PROYECTOS II UIP - UDC - DRCB - GRGD - YPFB	<i>Ing. Ronald M. Medinaceli Villarroel</i> RESPONSABLE DE INGENIERÍA Y PROYECTOS a.i. UIP - UDC - DRCB - GRGD - YPFB	<i>Ing. Angel Vargas Guzman</i> JEFE UNIDAD DISTRITAL DE CONSTRUCCIONES. UIP - UDC - DRCB - GRGD - YPFB

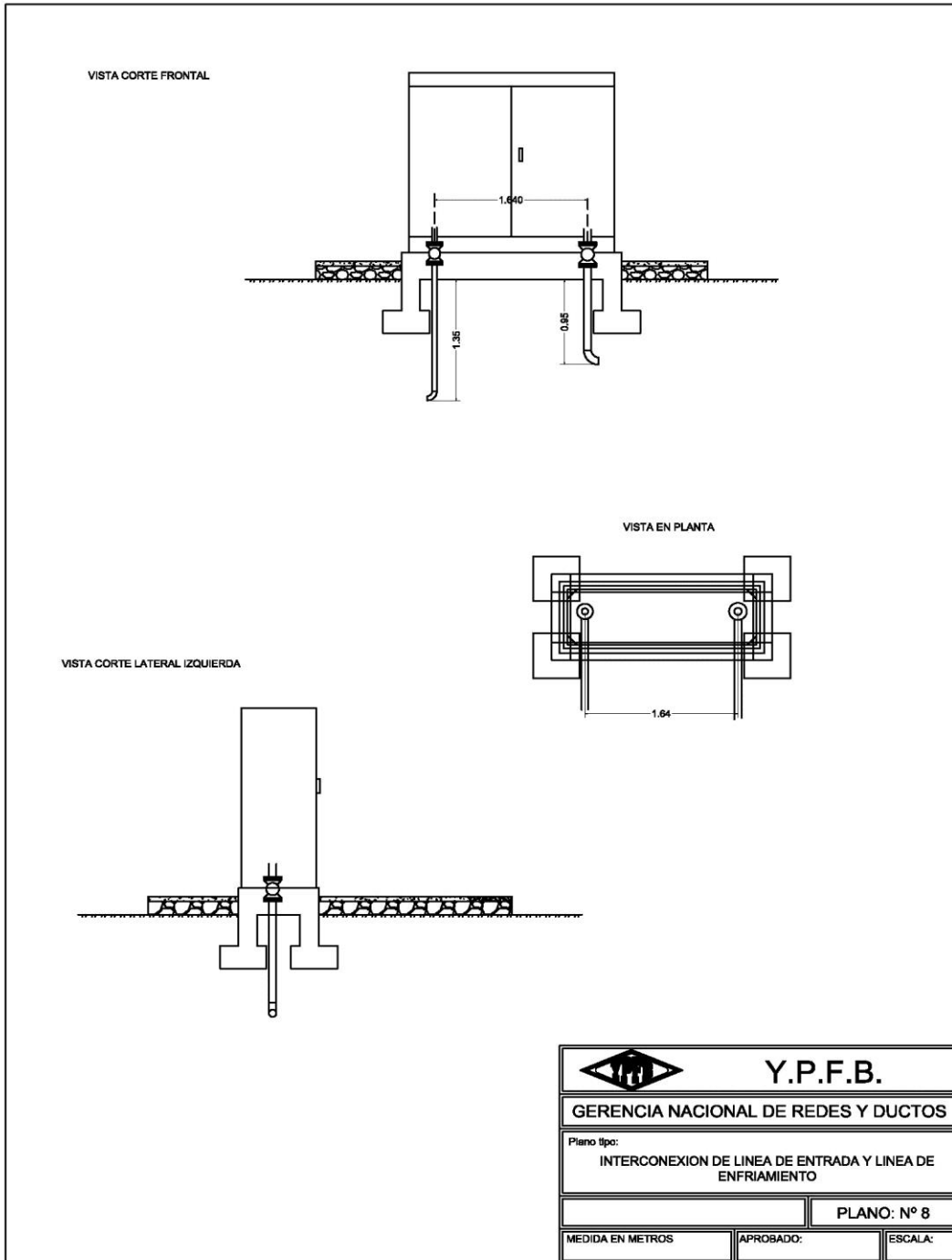


UNIDAD SOLICITANTE: UNIDAD DISTRITAL DE CONSTRUCCIONES COCHABAMBA

Anexo 4

OBJETO DE LA CONTRATACIÓN: OBRAS CIVILES PARA EL MONTAJE DE UNA ESTACIÓN DISTRITAL DE REGULACIÓN MUNICIPIO TOTORA DRCB UDC

Hoja:  
7 de 8



Elaborado por:	Revisado por:	Aprobado por:
<b>Ing. Gabriela Ugarte Severiche</b> <small>TÉCNICO DE INGENIERÍA Y PROYECTOS II                      UIP - UDC - DRCB - GRGD - YPFB</small>	<b>Ing. Ronald M. Medinaceli Villarroel</b> <small>RESPONSABLE DE INGENIERÍA Y PROYECTOS a.i.                      UIP - UDC - DRCB - GRGD - YPFB</small>	<b>Ing. Angel Vargas Guzman</b> <small>JEFE UNIDAD DISTRITAL DE CONSTRUCCIONES.                      UIP - UDC - DRCB - GRGD - YPFB</small>



UNIDAD SOLICITANTE: UNIDAD DISTRITAL DE CONSTRUCCIONES COCHABAMBA

Anexo 4

OBJETO DE LA CONTRATACIÓN: OBRAS CIVILES PARA EL MONTAJE DE UNA ESTACIÓN DISTRITAL DE REGULACIÓN MUNICIPIO TOTORA DRCB UDC

Hoja:  
8 de 8



Elaborado por:	Revisado por:	Aprobado por:
<i>Ing. Gabriela Ugarte Severiche</i> TÉCNICO DE INGENIERÍA Y PROYECTOS II UIP - UDC - DRCB - GRGD - YPFB	<i>Ing. Ronald M. Medinaceli Villarroel</i> RESPONSABLE DE INGENIERÍA Y PROYECTOS a.i. UIP - UDC - DRCB - GRGD - YPFB	<i>Ing. Angel Vargas Guzman</i> JEFE UNIDAD DISTRITAL DE CONSTRUCCIONES. UIP - UDC - DRCB - GRGD - YPFB