




PLANOS Y GRAFICOS

Figura	Descripción	Fotografía y/o Croquis
1	<p>Construcción de variante de red primaria de DN 4" en una longitud aproximada de 78,75 metros en el tramo de red primaria Av. Sucre – Puente Minasa (altura de la Av. Tejada Sorzano esquina Av. Sucre)</p> <p>Línea roja: red primaria existente tramo: Av. Sucre – Puente Minasa DN 4".</p> <p>Línea amarilla segmentada: trayectoria de variante de red primaria proyectada DN 4".</p>	

Elaborado por:	Recibido por:	Aprobado por:
Ingeniero de Proyectos	Responsable	Jefe Unidad Distrital de Op. y Mtto.



Figura	Descripción	Fotografía y/o Croquis
2	<p>Profundización de la red primaria existente en el tramo Av. Sucre – Puente Minasa de DN 4" (altura Av. Del Poeta) en una longitud aproximada de 30 metros.</p> <p>Línea roja: trayectoria de la profundización de la red primaria existente en una longitud aproximada de 30 metros.</p>	

Figura	Descripción	Fotografía y/o Croquis
3	<p>Construcción de una cámara de hormigón armado e instalación de una válvula tronquera de DN 4" a la altura de la Plaza Villarroel.</p>	

Elaborado por:	Recibido por:	Aprobado por:
Ingeniero de Proyectos	Responsable	Jefe Unidad Distrital de Op. y Mtto.

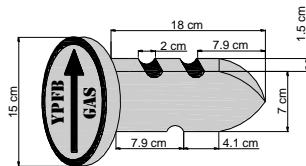


**YACIMIENTOS PETROLÍFEROS FISCALES BOLIVIANOS
GERENCIA DE REDES DE GAS Y DUCTOS
DISTRITO REDES DE GAS LA PAZ**

ANEXO 3

**VARIANTE DE RED PRIMARIA
PLANOS Y GRAFICOS**

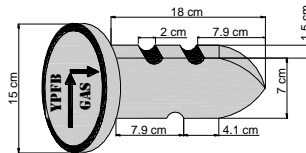
Hoja:
3 de 6



Tachuela de hierro fundido o aluminio de 15 cm (6 pulg. aproximadamente) de diámetro y 18 cm (7 pulg. aproximadamente) de longitud.

Tendrá grabado en alto relieve, en la cabeza, la leyenda "YPFB" "GAS" y una flecha que muestre el sentido del flujo en línea recta.

Colocación cada 100 metros.



Tachuela de hierro fundido o aluminio de 15 cm (6 pulg. aproximadamente) de diámetro y 18 cm (7 pulg. aproximadamente) de longitud.

Tendrá grabado en alto relieve, en la cabeza, la leyenda "YPFB" "GAS" y dos flechas que muestren el cambio de sentido y/o derivación del flujo.

Colocación en cambios de dirección o derivación del ducto.

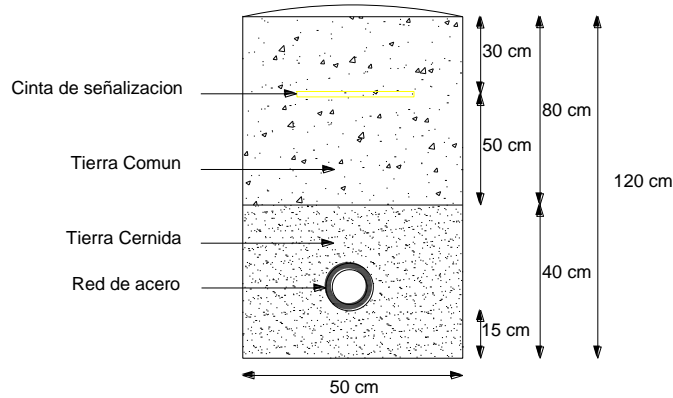
Ambas señales se colocaran ahogada en concreto, de manera que la cabeza de la tachuela quede al nivel del piso y sobre el ducto.

	Y.P.F.B.	
GERENCIA NACIONAL DE REDES Y DUCTOS		
Plano tipo:		
SEÑALIZACION VERTICAL (TACHUELAS)		
FECHA:	APROBADO:	ESCALA:
ABRIL DE 2014		S/E

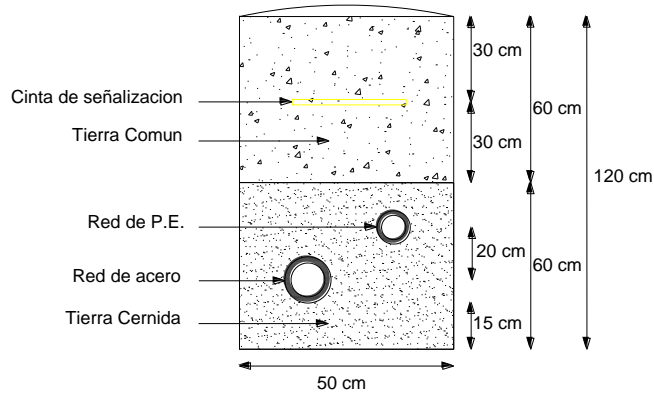
Elaborado por:	Recibido por:	Aprobado por:
Ingeniero de Proyectos	Responsable	Jefe Unidad Distrital de Op. y Mtto.



**VISTA - CORTE PARA RELLENADO
EN TRAMOS DE LINEA DE ACERO**



**VISTA - CORTE PARA RELLENADO
EN TRAMOS POLIETILENO Y ACERO**



	Y.P.F.B.
GERENCIA NACIONAL DE REDES Y DUCTOS	
ZANJA TIPO CONSTRUCCION RED PRIMARIA	
FIGURA : Nº 2	
FECHA: NOVIEMBRE DE 2009	APROBADO:
	ESCALA: S/E

Elaborado por:	Recibido por:	Aprobado por:
Ingeniero de Proyectos	Responsable	Jefe Unidad Distrital de Op. y Mtto.

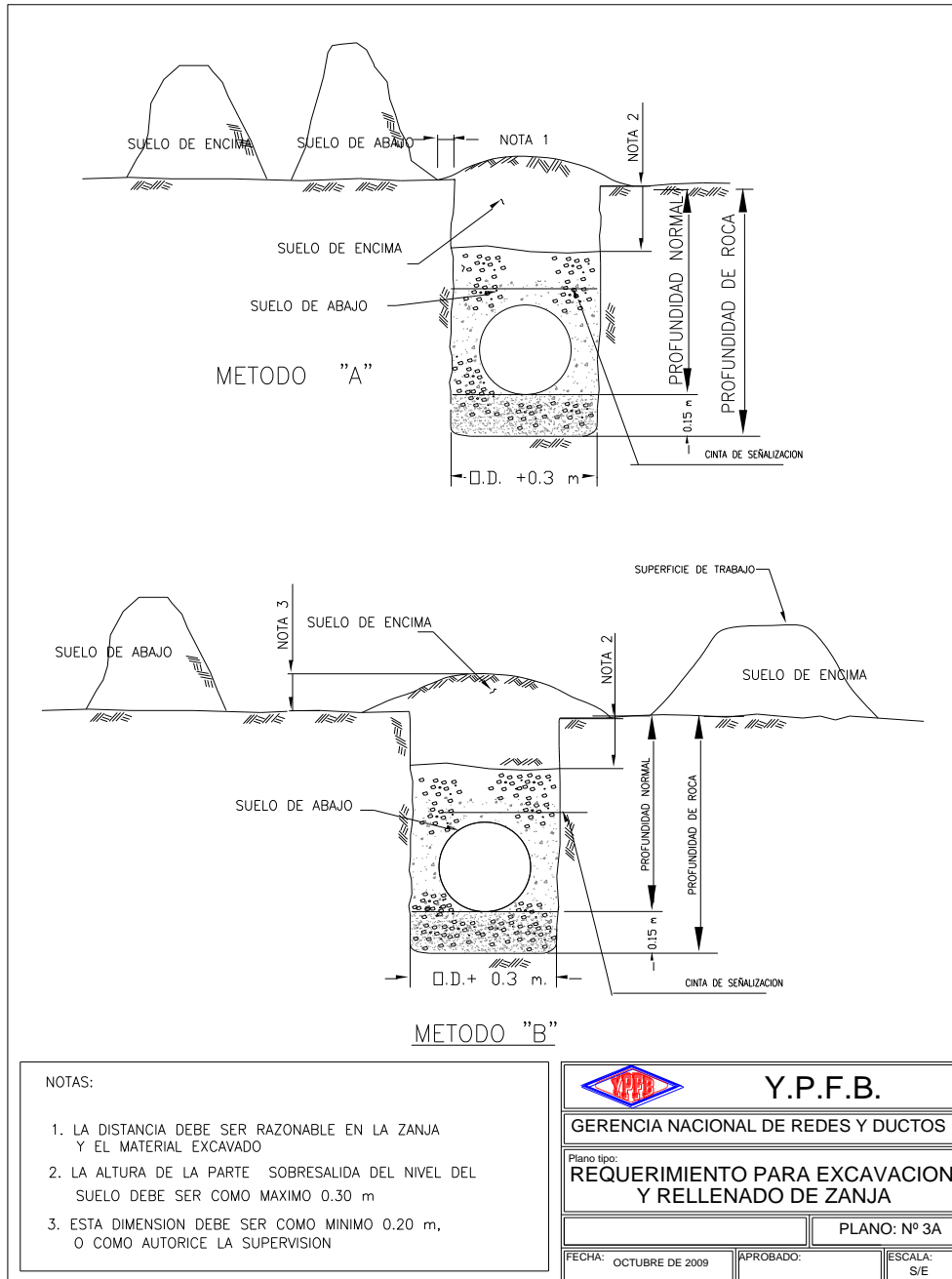


**YACIMIENTOS PETROLÍFEROS FISCALES BOLIVIANOS
GERENCIA DE REDES DE GAS Y DUCTOS
DISTRITO REDES DE GAS LA PAZ**

ANEXO 3

**VARIANTE DE RED PRIMARIA
PLANOS Y GRAFICOS**

Hoja:
5 de 6



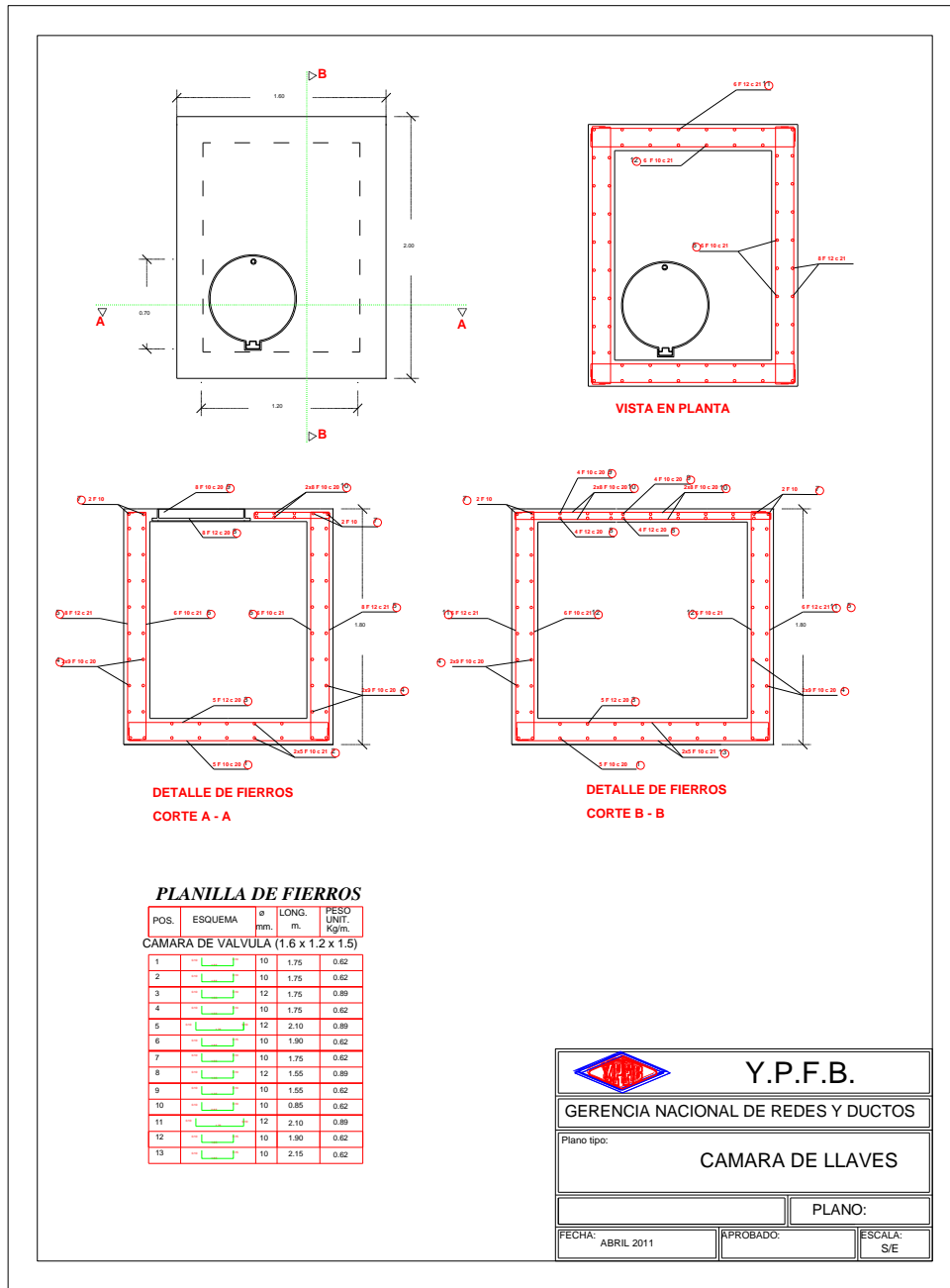
Elaborado por:	Recibido por:	Aprobado por:
Ingeniero de Proyectos	Responsable	Jefe Unidad Distrital de Op. y Mtto.



YACIMIENTOS PETROLÍFEROS FISCALES BOLIVIANOS
GERENCIA DE REDES DE GAS Y DUCTOS
DISTRITO REDES DE GAS LA PAZ
VARIANTE DE RED PRIMARIA
PLANOS Y GRAFICOS

ANEXO 3

Hoja:
6 de 6



Elaborado por:	Recibido por:	Aprobado por:
Ingeniero de Proyectos	Responsable	Jefe Unidad Distrital de Op. y Mtto.