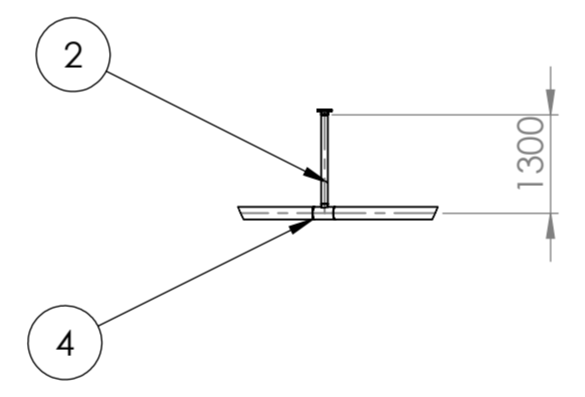
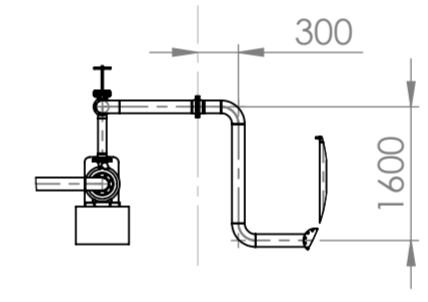


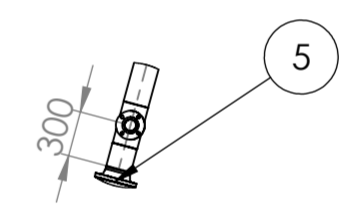
NUMERO	DESCRIPCION
1	Cañeria 6" SCH 40
2	Cañeria 3" SCH 40
3	Te 6x6x6" SCH 40
4	Te 6x6x3" SCH 40
5	Brida ciega de 6" SCH 40
6	Valvula tronquera 6"



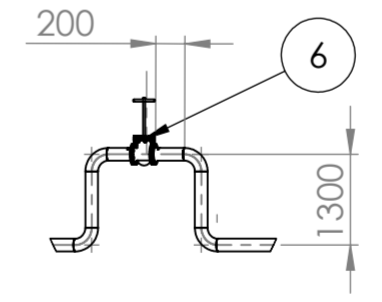
DETALLE F
ESCALA 1 : 100



DETALLE G
ESCALA 1 : 100



DETALLE I
ESCALA 1 : 50



DETALLE K
ESCALA 1 : 100

	NOMBRE	FECHA		TÍTULO:	ANEXO 2 PLANOS SISTEMA CONTRA INCENDIO YACUIBA	
DIBUJ.	JUAN CARLOS APAZA M.					
VERIF.	WILBOR MORALES					
APROB.	OSCAR LOAYZA COLQUE					
FABR.						
CALID.			MATERIAL:	N.º DE DIBUJO		A2
	DIMENSIONES MM		PESO:	ESCALA: 1:300		HOJA 1 DE 1