



UNIDAD SOLICITANTE: DISTRITO REDES DE GAS SANTA CRUZ

Anexo 3

OBJETO DE LA CONTRATACION: OBRAS CIVILES Y MECANICAS CONSTRUCCION  
AMPLIACION RED SECUNDARIA GUAYARAMERIN

Hoja:  
1 de 14

## GRÁFICOS

### TRANSPORTE Y MANIPULACIÓN DE TUBERÍA DE POLIETILENO





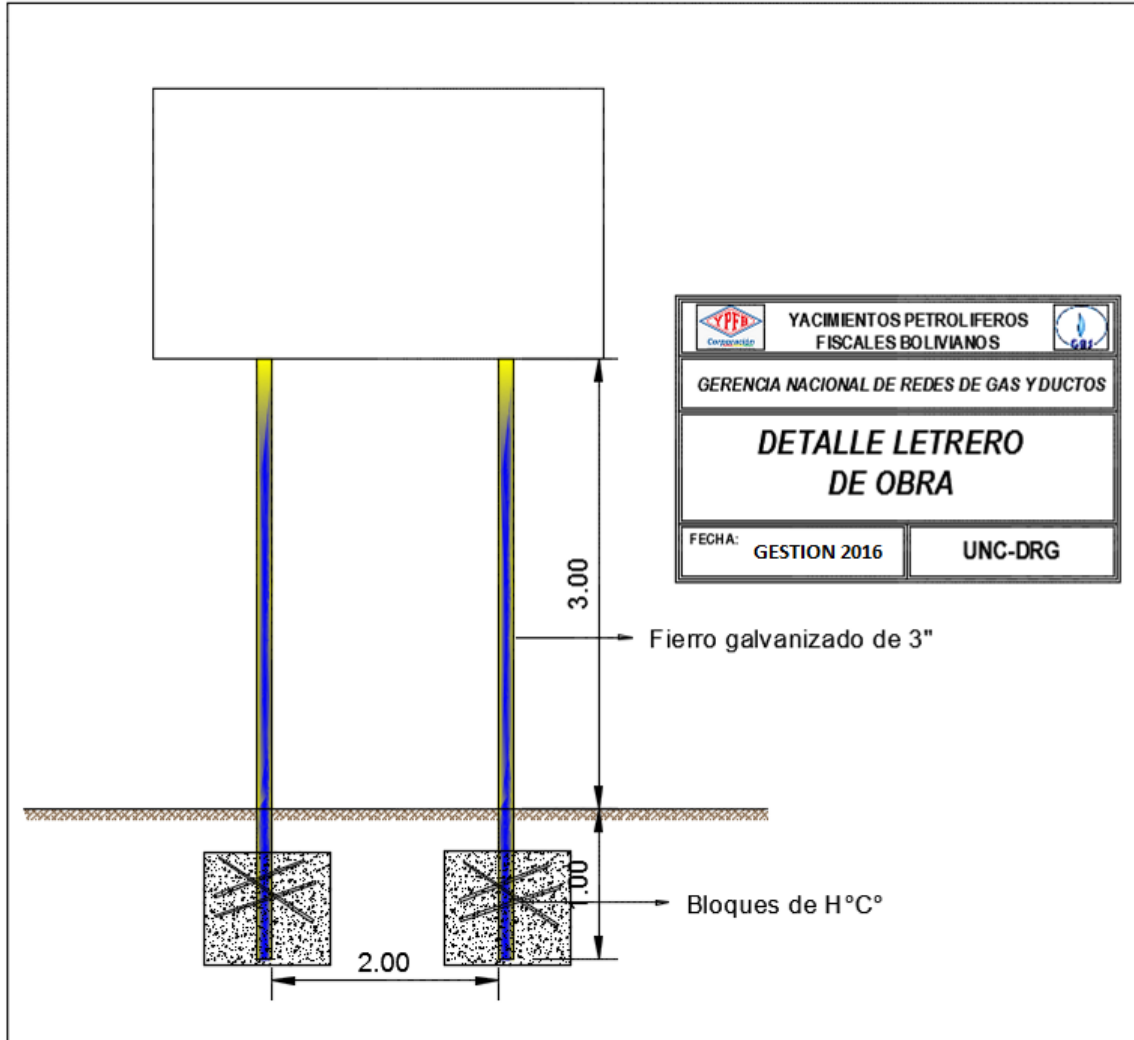
UNIDAD SOLICITANTE: DISTRITO REDES DE GAS SANTA CRUZ

OBJETO DE LA CONTRATACION: OBRAS CIVILES Y MECANICAS CONSTRUCCION  
AMPLIACION RED SECUNDARIA GUAYARAMERIN

Anexo 3

Hoja:  
2 de 14

### LETREROS DE OBRA





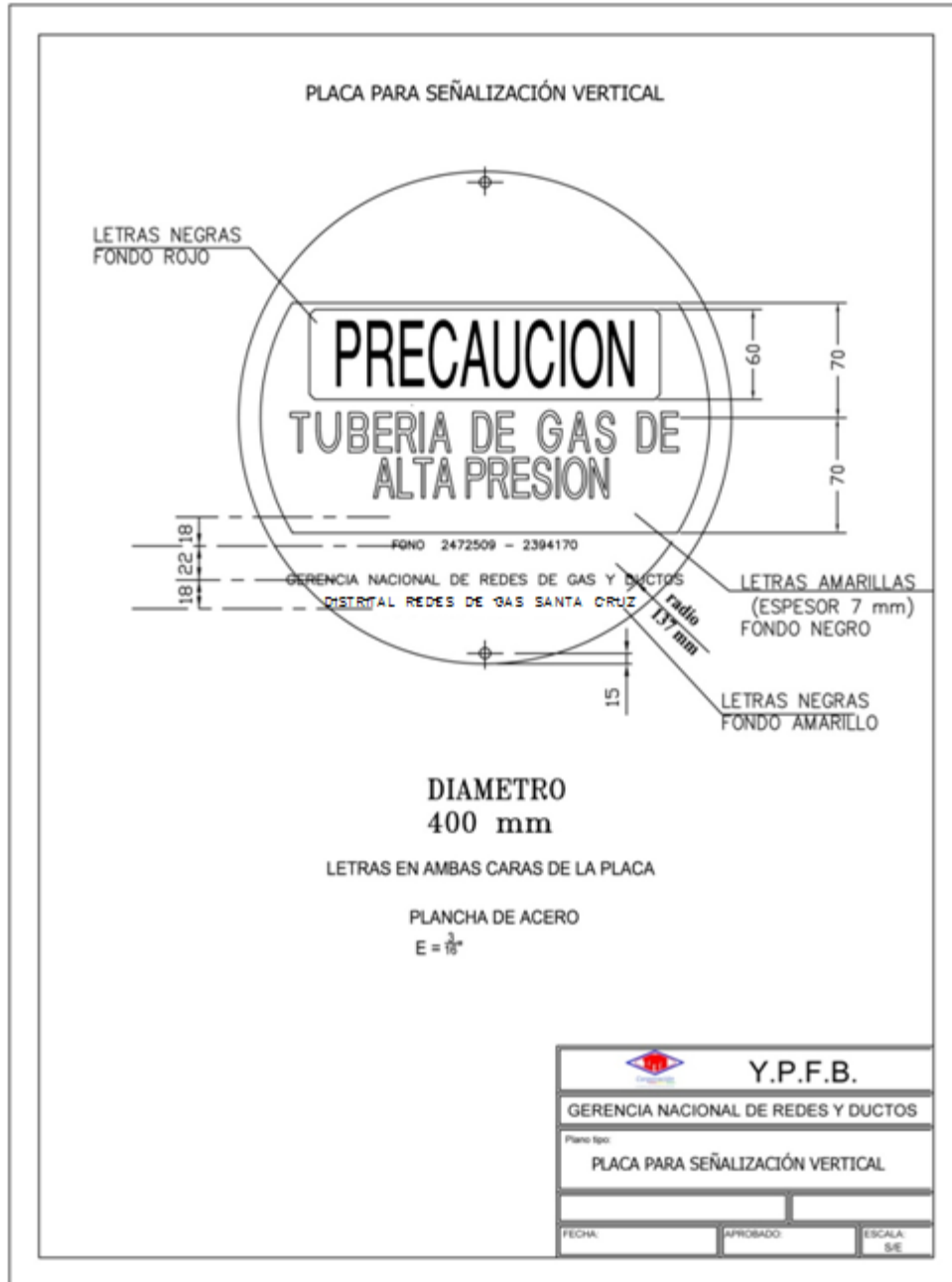
UNIDAD SOLICITANTE: DISTRITO REDES DE GAS SANTA CRUZ

Anexo 3

OBJETO DE LA CONTRATACION: OBRAS CIVILES Y MECANICAS CONSTRUCCION  
AMPLIACION RED SECUNDARIA GUAYARAMERIN

Hoja:  
3 de 14

### ESQUEMA PLACA DE SEÑALIZACIÓN VERTICAL





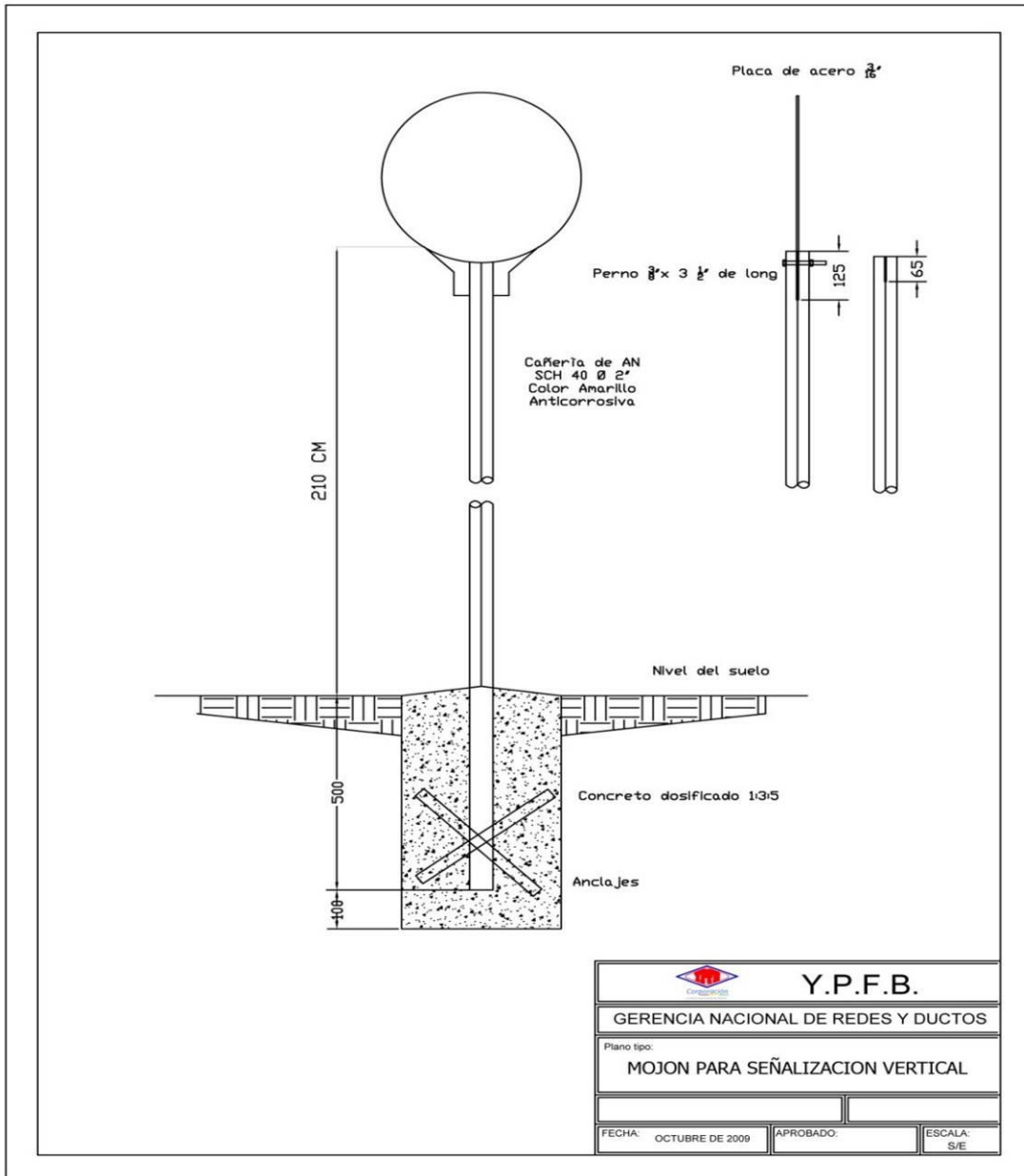
UNIDAD SOLICITANTE: DISTRITO REDES DE GAS SANTA CRUZ

Anexo 3

OBJETO DE LA CONTRATACION: OBRAS CIVILES Y MECANICAS CONSTRUCCION  
AMPLIACION RED SECUNDARIA GUAYARAMERIN

Hoja:  
4 de 14

## ESQUEMA MOJÓN PARA SEÑALIZACIÓN VERTICAL





UNIDAD SOLICITANTE: DISTRITO REDES DE GAS SANTA CRUZ

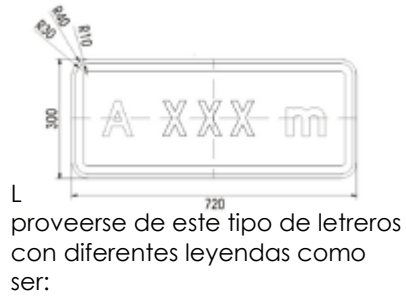
Anexo 3

OBJETO DE LA CONTRATACION: OBRAS CIVILES Y MECANICAS CONSTRUCCION  
AMPLIACION RED SECUNDARIA GUAYARAMERIN

Hoja:  
5 de 14

**HOMBRES TRABAJANDO.** (ESTRUCTURA METÁLICA, 850 mm de ancho por 1300 mm de alto)

**(AMBAS CARAS)**



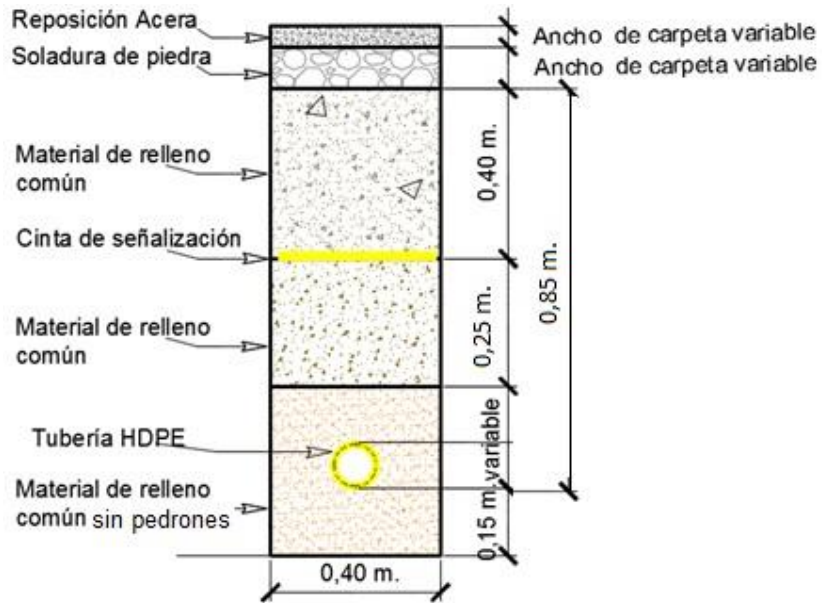
L  
proveerse de este tipo de letreros  
con diferentes leyendas como  
ser:

- **Disculpe las molestias**
- **Zanja abierta**
- **Precaución desvió**
- **Peligro Gas Inflamable**
- **Trabajamos para mejorar tu vida**



**ESPESOR DE MATERIAL DE RELLENO**

**En acera**



**En calzada**





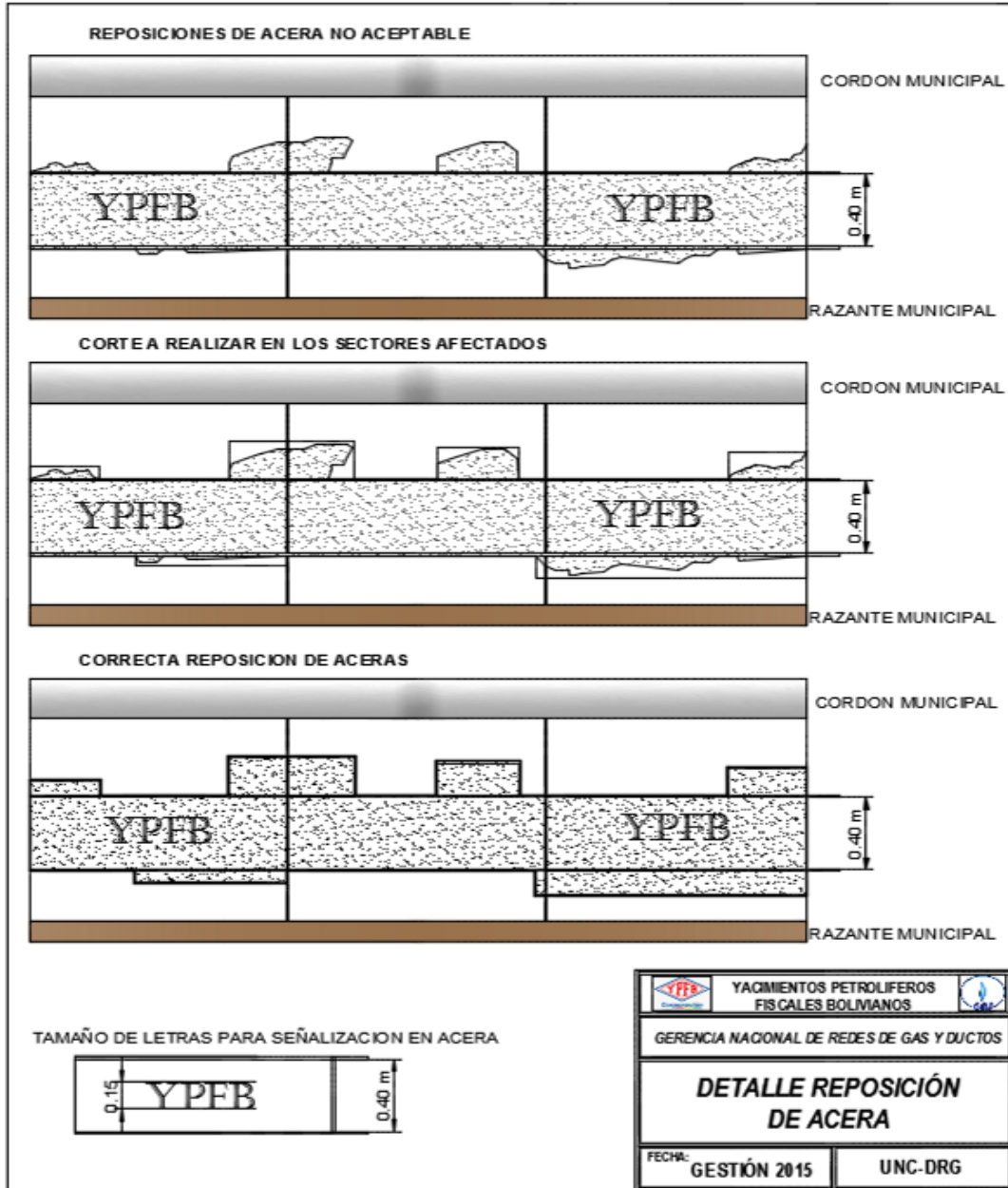
UNIDAD SOLICITANTE: DISTRITO REDES DE GAS SANTA CRUZ

Anexo 3

OBJETO DE LA CONTRATACION: OBRAS CIVILES Y MECANICAS CONSTRUCCION  
AMPLIACION RED SECUNDARIA GUAYARAMERIN

Hoja:  
7 de 14

### REPOSICION DE ACERA Y CALZADA





UNIDAD SOLICITANTE: DISTRITO REDES DE GAS SANTA CRUZ

Anexo 3

OBJETO DE LA CONTRATACION: OBRAS CIVILES Y MECANICAS CONSTRUCCION  
AMPLIACION RED SECUNDARIA GUAYARAMERIN

Hoja:  
8 de 14







UNIDAD SOLICITANTE: DISTRITO REDES DE GAS SANTA CRUZ

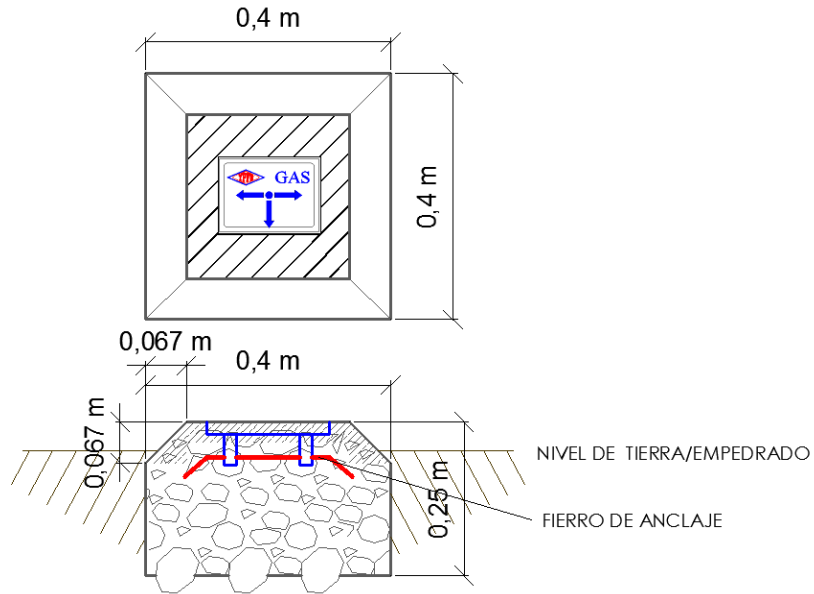
Anexo 3

OBJETO DE LA CONTRATACION: OBRAS CIVILES Y MECANICAS CONSTRUCCION  
AMPLIACION RED SECUNDARIA GUAYARAMERIN

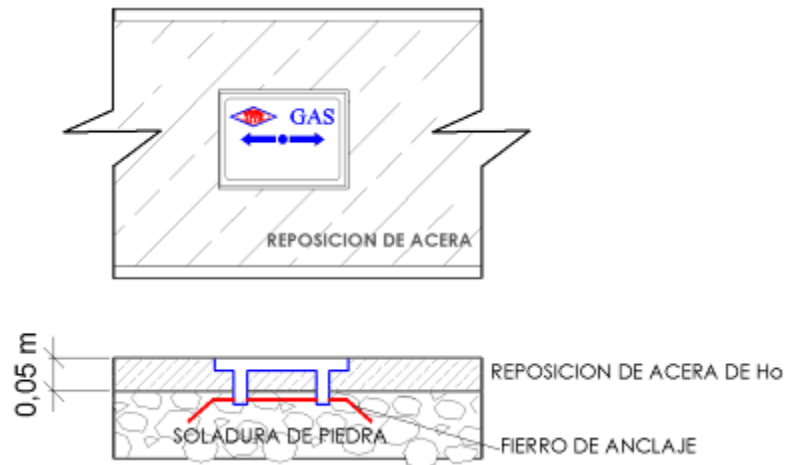
Hoja:  
9 de 14

### DIMENSIONES Y ESQUEMAS DE LOSETAS DE SEÑALIZACIÓN Y VÁLVULAS

#### LOSETAS DE SEÑALIZACIÓN HORIZONTAL EN COBERTURAS DE EMPEDRADO Y TIERRA.



#### LOSETAS DE SEÑALIZACIÓN HORIZONTAL EN COBERTURAS DE HORMIGÓN.





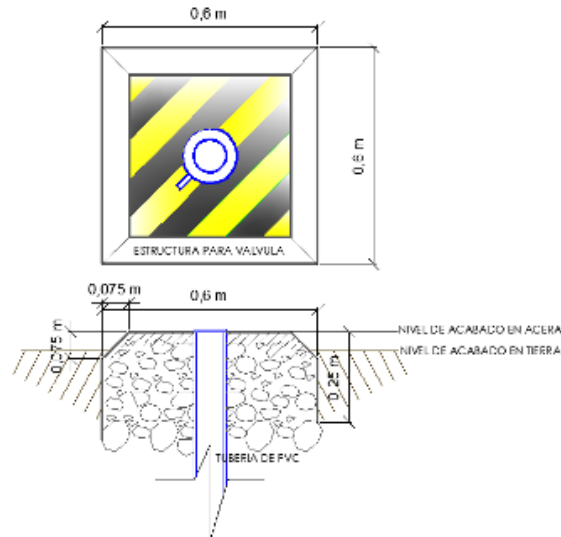
UNIDAD SOLICITANTE: DISTRITO REDES DE GAS SANTA CRUZ

Anexo 3

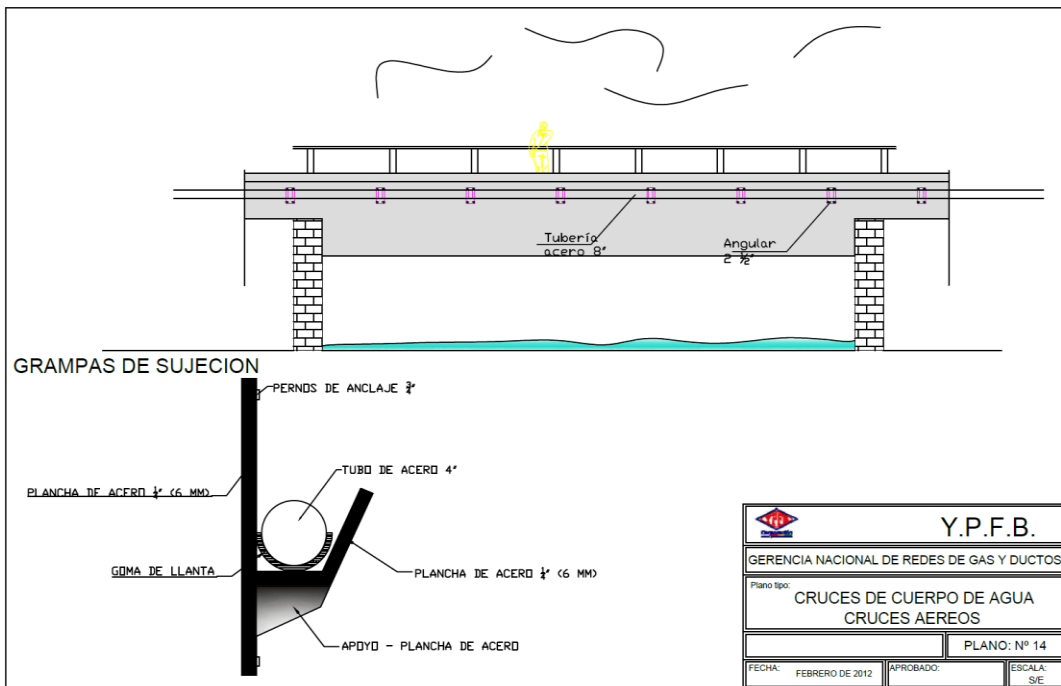
OBJETO DE LA CONTRATACION: OBRAS CIVILES Y MECANICAS CONSTRUCCION  
AMPLIACION RED SECUNDARIA GUAYARAMERIN

Hoja:  
10 de 14

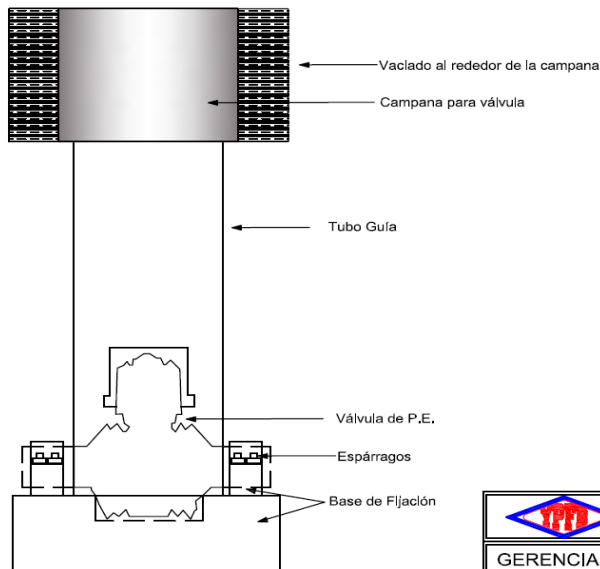
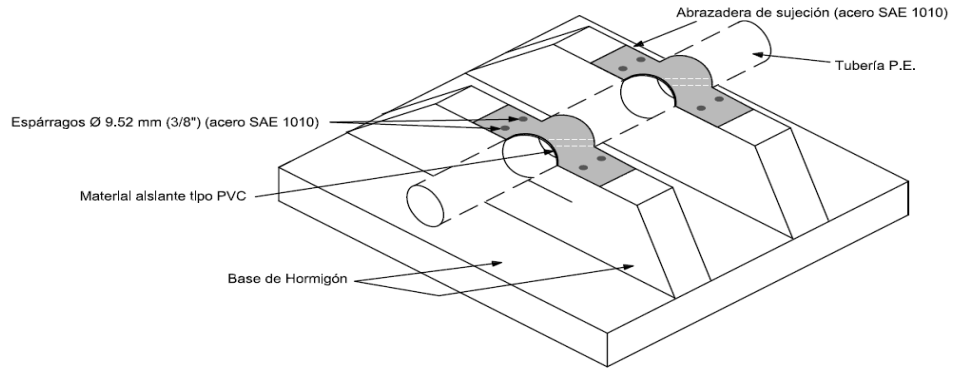
### ESTRUCTURA PARA VÁLVULAS



### ADOSADO DE TUBERIA



BASE DE FIJACIÓN PARA VÁLVULA DE POLIETILENO



VISTA - CORTE PARA VACIADO ALREDEDOR DE CAMPANA



Y.P.F.B.

GERENCIA NACIONAL DE REDES Y DUCTOS

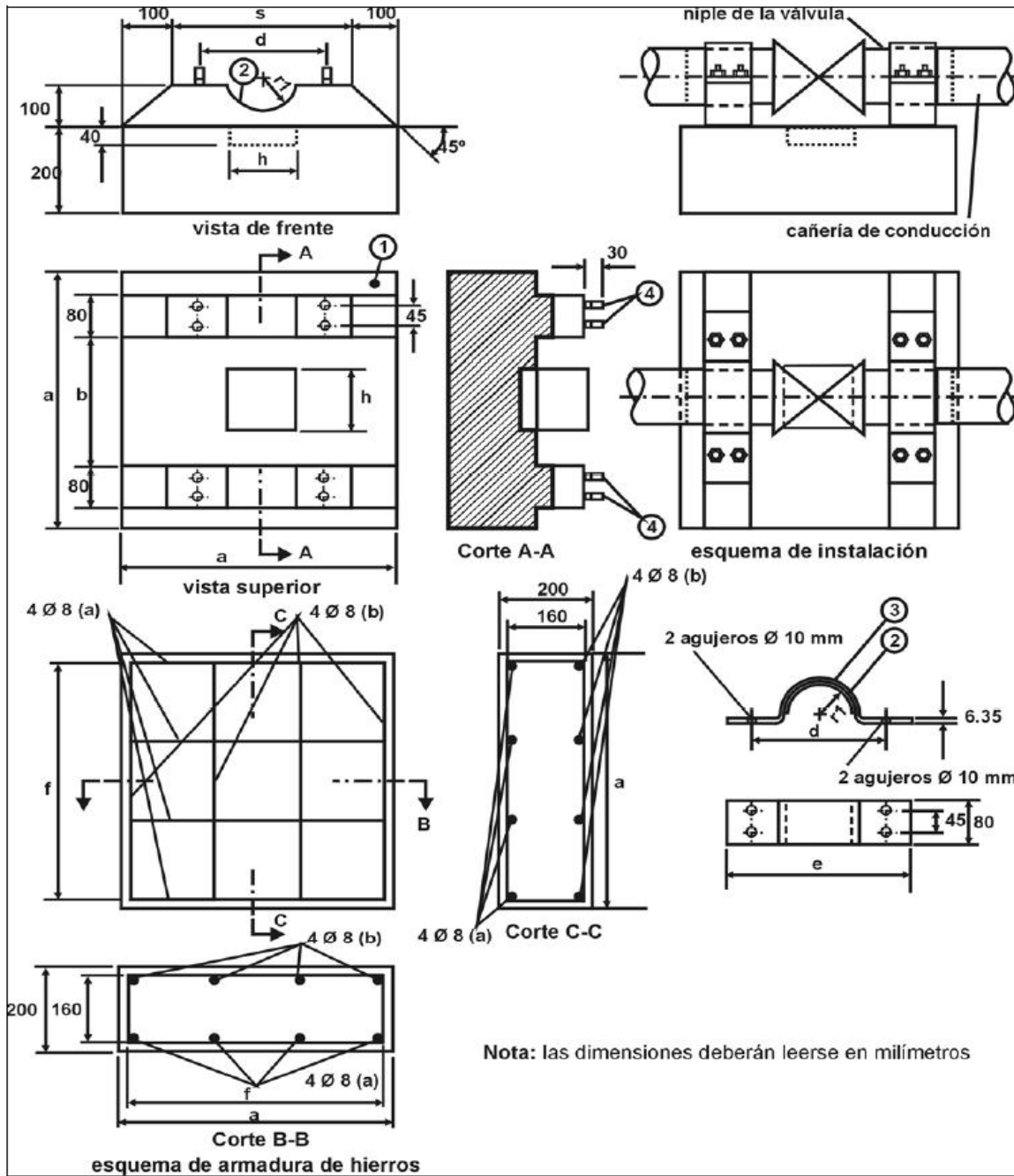
ESQUEMA DE FIJACIÓN  
PARA VÁLVULA DE POLIETILENO


FIGURA : N° 2

FECHA: FEBRERO DE 2011

APROBADO:

ESCALA:  
S/E




 La fuerza que transforma Bolivia	<b>UNIDAD SOLICITANTE: DISTRITO REDES DE GAS SANTA CRUZ</b>	Anexo 3
	<b>OBJETO DE LA CONTRATACION: OBRAS CIVILES Y MECANICAS CONSTRUCCION AMPLIACION RED SECUNDARIA GUAYARAMERIN</b>	Hoja: 13 de 14

Pos.	Denominación	Cantidad
1	Base de Hormigón	1
2	Material Aislante Tipo P.V.C.	1
3	Abrazadera de Sujeción (Acero SAE 1010)	2
4	Espárragos $\varnothing 9.52$ mm (3/8") (Acero SAE 1010)	8

Dimensión Válvula mm.	$\varnothing$ a	b	c	d	e	F	r	h
mm	mm	Esta dimensión será tal que la sujeción se realice sobre el niple de la válvula o la transición de acero	mm	mm	mm	Mm	mm	mm
40	267		133	67	93	240	23	123
63	420		210	105	147	378	37	185
90	700		500	140	180	660	47	185
110	700		500	160	200	660	60	211
125	795		568	182	227	750	68	240

**NOTA.-** Las medidas señaladas en la tabla son solamente referenciales. Las dimensiones definitivas estarán en función de las válvulas entregadas por YPFB al inicio de la obra.

 La fuerza que transforma Bolivia	<b>UNIDAD SOLICITANTE: DISTRITO REDES DE GAS SANTA CRUZ</b>	Anexo 3
	<b>OBJETO DE LA CONTRATACION: OBRAS CIVILES Y MECANICAS CONSTRUCCION          AMPLIACION RED SECUNDARIA GUAYARAMERIN</b>	Hoja: 14 de 14

## LETRERO DE OBRA

2,8 metros



2 metros

Eurostile regular

Eurostile Bold

Fuente Tipográfica:  
 Para títulos Eurostile regular  
 Para contenido: Eurostile Bold

