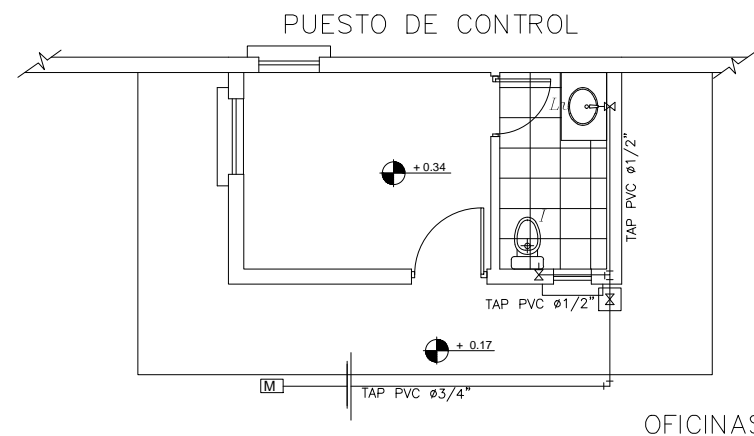
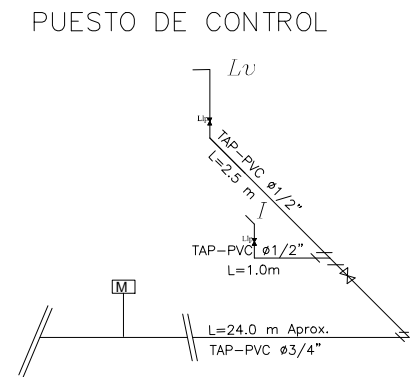


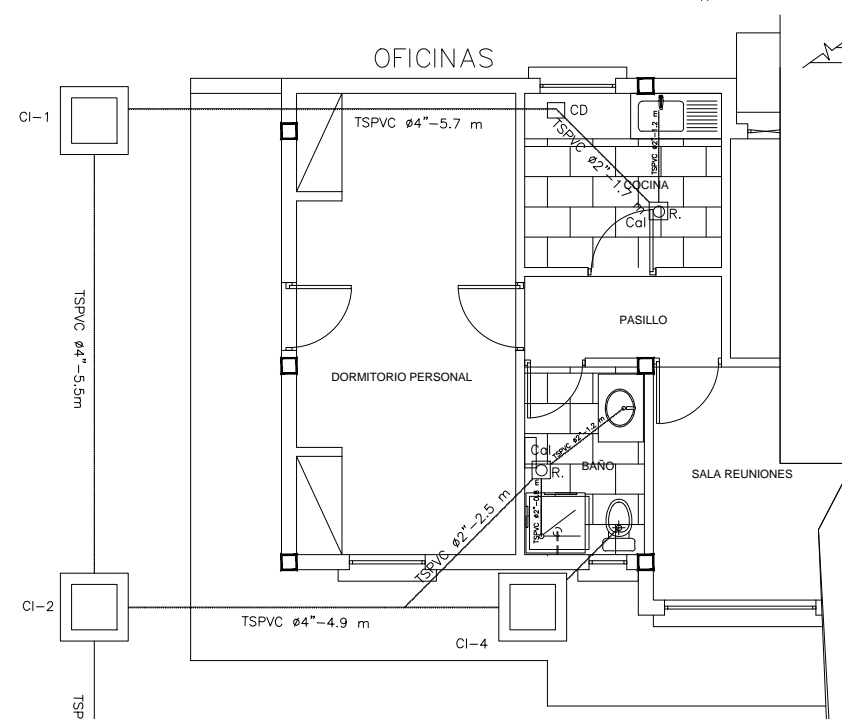
INSTALACION AGUA POTABLE ESC. 1:50



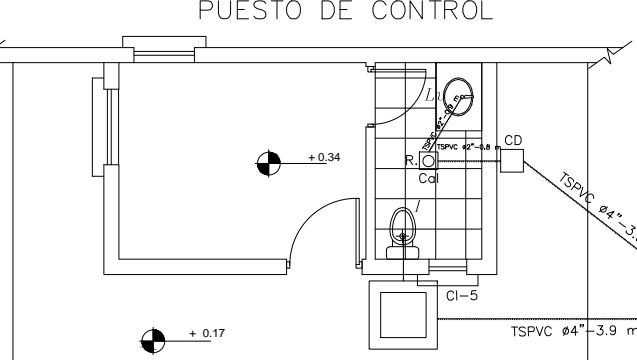
OFICINAS



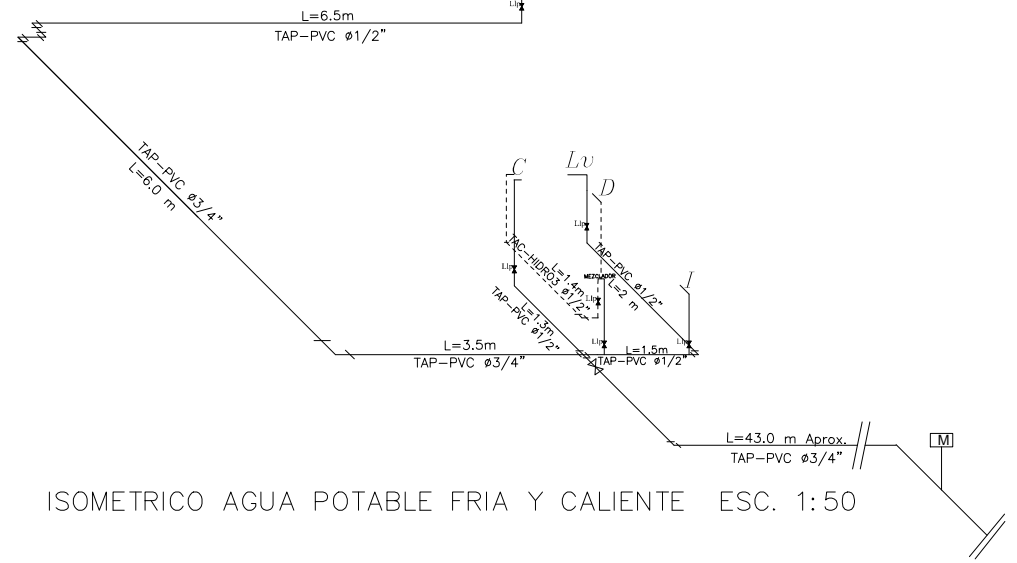
PUESTO DE CONTROL



INSTALACION SANITARIA ESC. 1:50

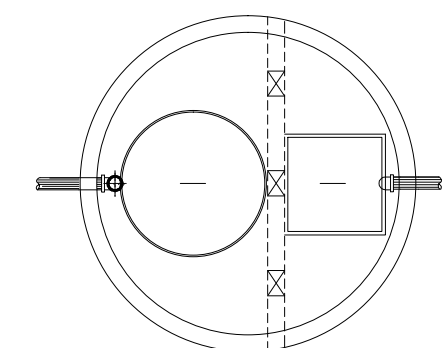


PUESTO DE CONTROL

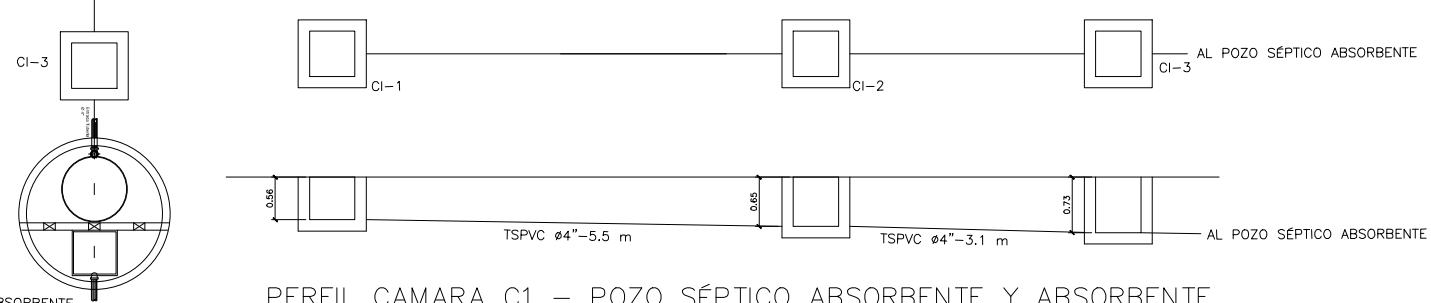
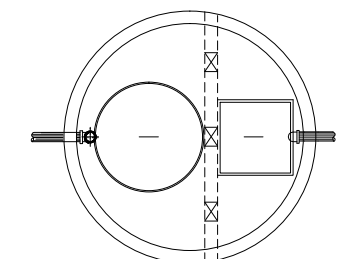


ISOMETRICO AGUA POTABLE FRIA Y CALIENTE ESC. 1:50

POZO SÉPTICO ABSORBENTE D=2,0 M ESC 1:25

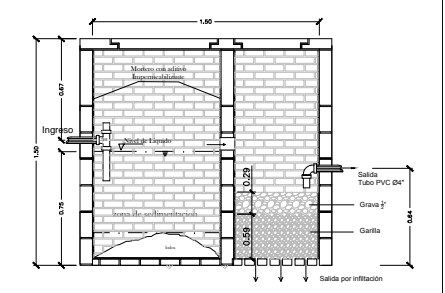
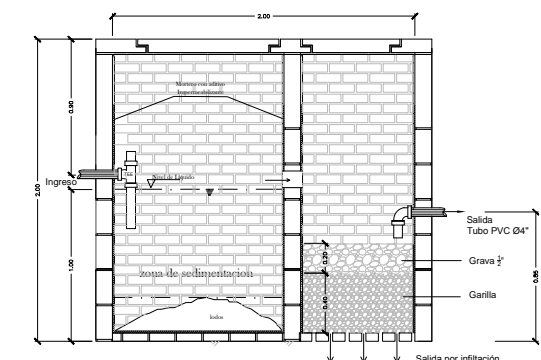



POZO SÉPTICO ABSORBENTE D=1,5 M ESC 1:25



PERFIL CAMARA C1 - POZO SÉPTICO ABSORBENTE Y ABSORBENTE

- REFERENCIAS .-
- TAP-PVC TUBERIA DE AGUA FRIA DE PVC
 - - - TAC-HIDROS TUBERIA DE AGUA CALIENTE
 - ⊗ LLAVE DE PASO
 - M MEDIDOR DE AGUA
 - ⌒ CODO DE 90°
 - ⌒ CODO DE 45°
 - ⊥ TEE



CONSULTOR DE LINEA:		UBICACION:		 <p>PROPIETARIO: YACIMIENTOS PETROLIFEROS FISCALES BOLIVIANOS GERENCIA NACIONAL DE REDES DE GAS Y DUCTOS DIRECCION GAS VIRTUAL</p>	OBRA: PROYECTO CONSTRUCCION DE OBRAS CIVILES COMPLEMENTARIAS DE ESR LLALLAGUA - PROYECTO GNL			
		DEPARTAMENTO	POTOSI		DESCRIPCION: PLANO DE AGUA POTABLE Y SANITARIO			
		PROVINCIA	RAFAEL BUSTILLO		ESPECIALIDAD: SANITARIA		FECHA: AGOSTO 2015	ESCALA: INDICADAS
		MUNICIPIO	LLALLAGUA					