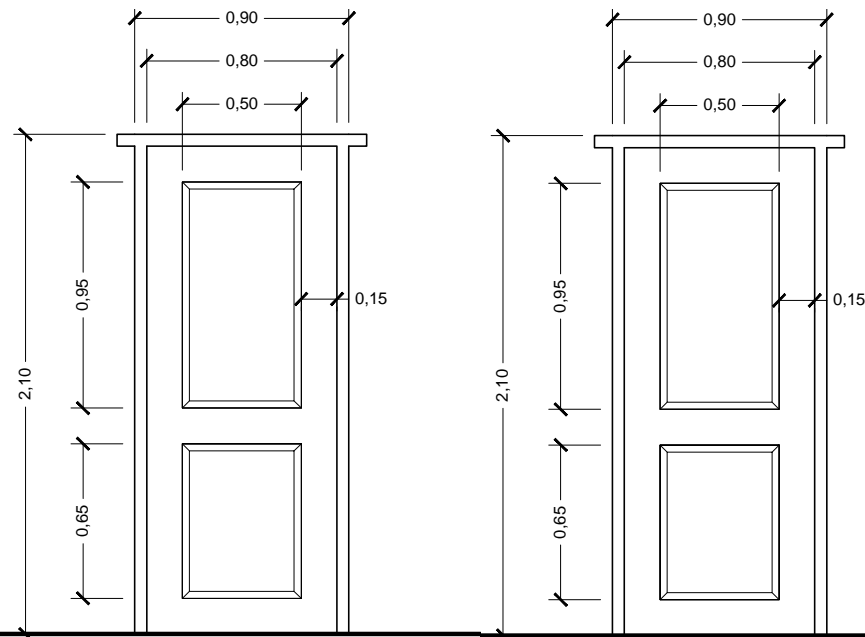
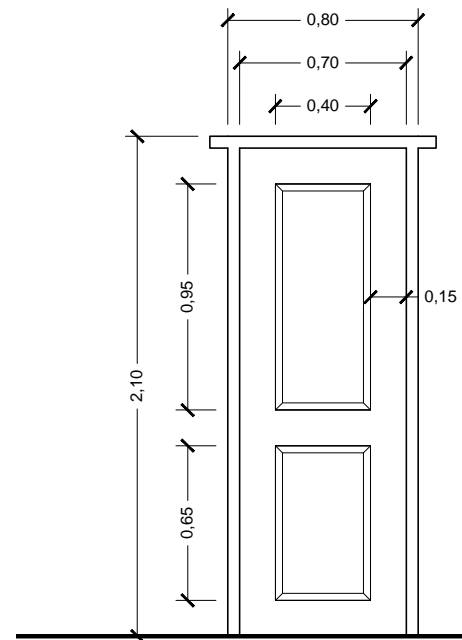


CARPINTERIAS EN MADERA



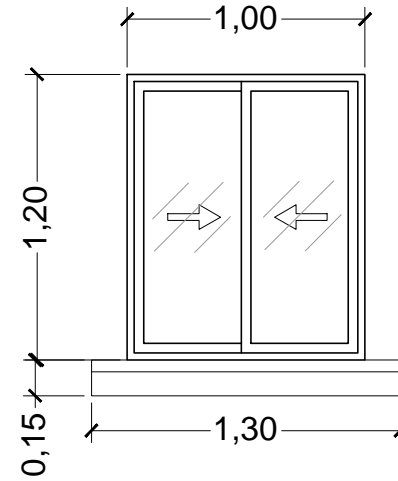
P1 - DETALLE PUERTA
MARCO DE 4" x 2"
ESC. 1:15

P2 - DETALLE PUERTA
MARCO DE 4" x 2"
ESC. 1:15

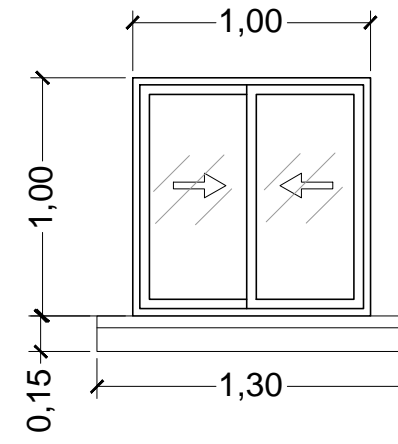


P2 - DETALLE PUERTA
MARCO DE 4" x 2"
ESC. 1:15

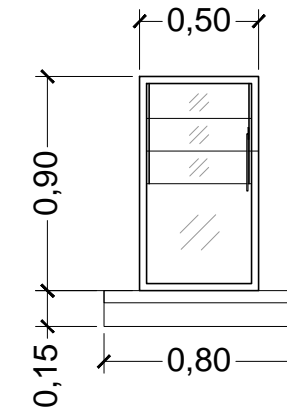
CARPINTERIAS EN ALUMINIO



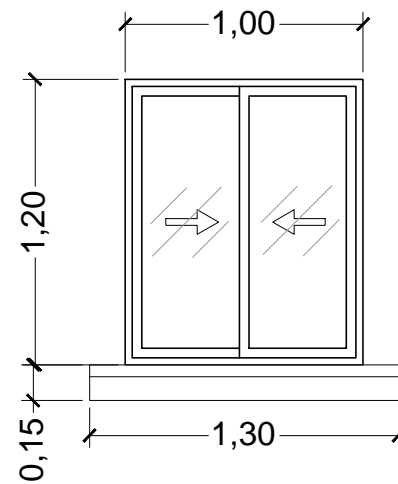
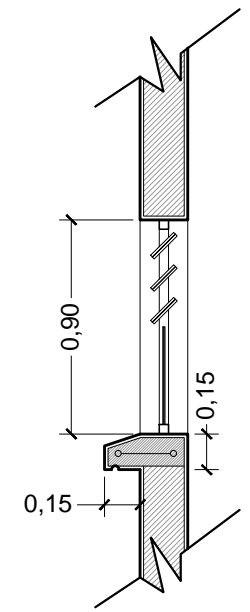
V1 - DETALLE VENTANA
1,50 x 1,20 m
ESC. 1:15



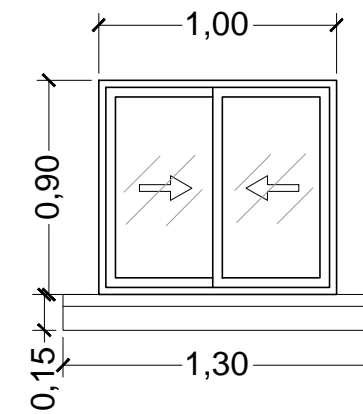
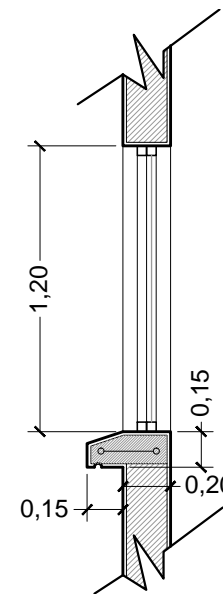
V2 - DETALLE VENTANA
2,00 x 1,20 m
ESC. 1:15



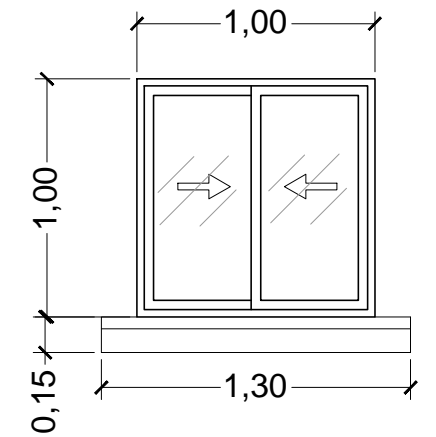
V3 - DETALLE VENTANA
0,50 x 0,90 m
ESC. 1:15



V4 - DETALLE VENTANA
1,00 x 1,20 m
ESC. 1:15



V5 - DETALLE VENTANA
1,00 x 0,90 m
ESC. 1:15



V6 - DETALLE VENTANA
1,00 x 1,00 m
ESC. 1:15

DIMENSIONES EN METROS

UBICACION:	
DEPARTAMENTO	POTOSÍ
PROVINCIA	RAFAEL BUSTILLO
MUNICIPIO	LLALLAGUA



PROPIETARIO:
YACIMIENTOS PETROLIFEROS
FISCALES BOLIVIANOS
GERENCIA NACIONAL DE REDES DE GAS Y DUCTOS
DIRECCION GAS VIRTUAL

OBRA: PROYECTO CONSTRUCCION DE OBRAS CIVILES COMPLEMENTARIAS DE ESR LLALLAGUA - PROYECTO GNL			
DESCRIPCION: DETALLE DE CARPINTERIAS			
ESPECIALIDAD: ARQUITECTURA	FECHA: AGOSTO/2015	ESCALA: INDICADAS	LÁMINA: 1/1