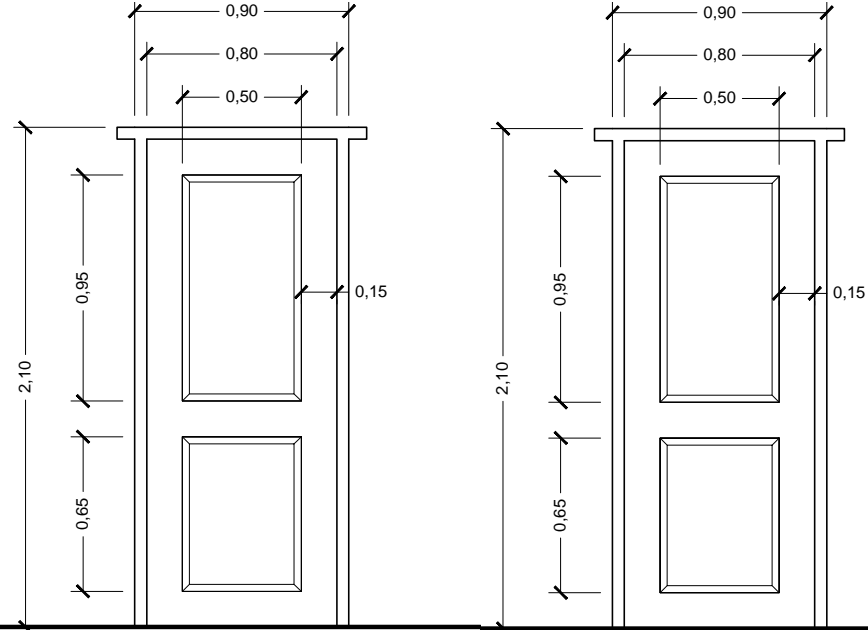
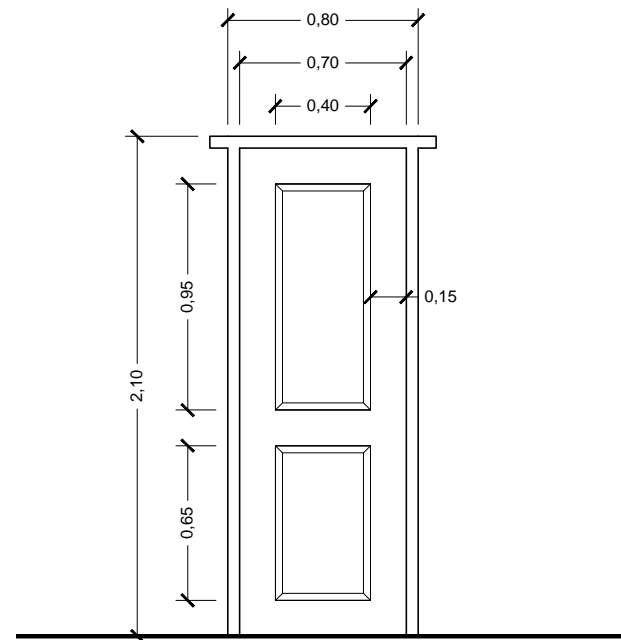


CARPINTERIAS EN MADERA



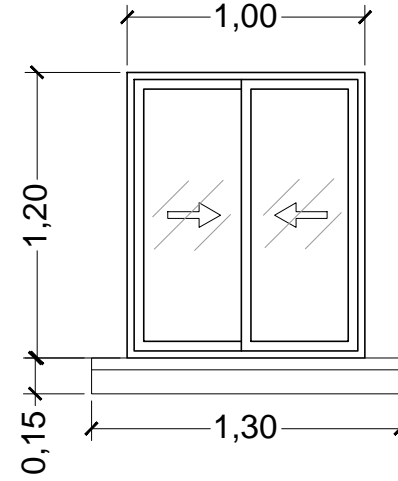
P1 - DETALLE PUERTA
MARCO DE 4" x 2"
ESC. 1:15

P2 - DETALLE PUERTA
MARCO DE 4" x 2"
ESC. 1:15

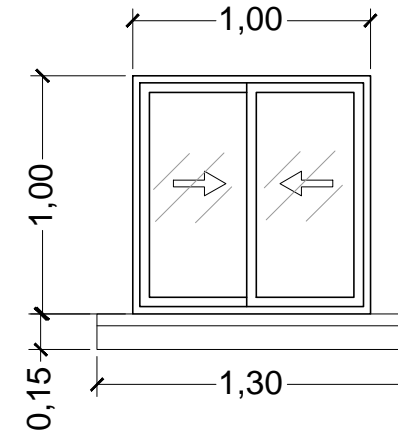


P2 - DETALLE PUERTA
MARCO DE 4" x 2"
ESC. 1:15

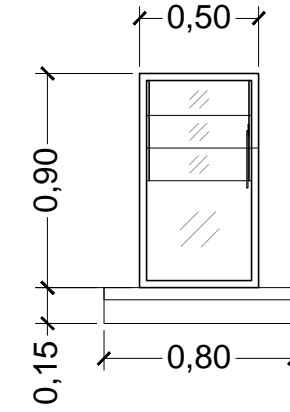
CARPINTERIAS EN ALUMINIO



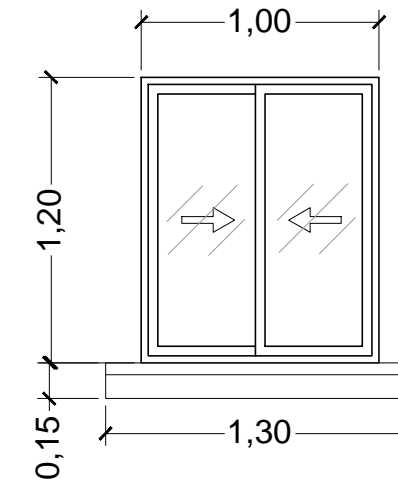
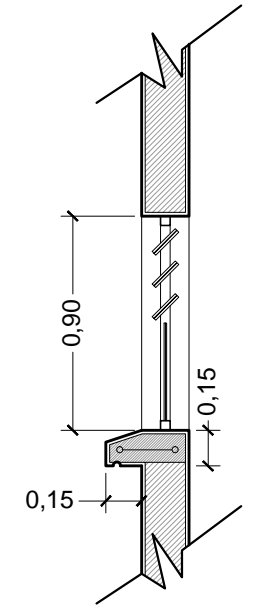
V1 - DETALLE VENTANA
1,50 x 1,20 m
ESC. 1:15



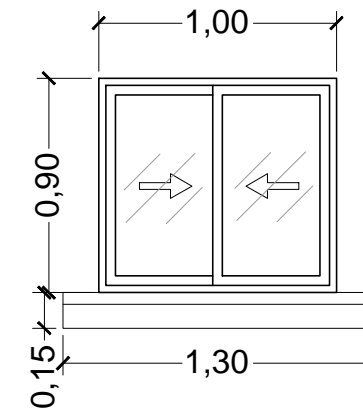
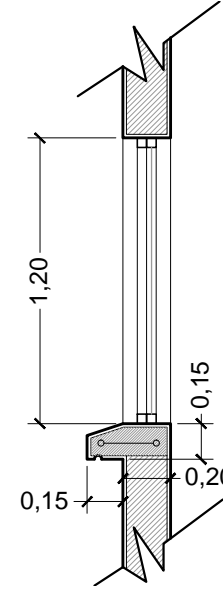
V2 - DETALLE VENTANA
2,00 x 1,20 m
ESC. 1:15



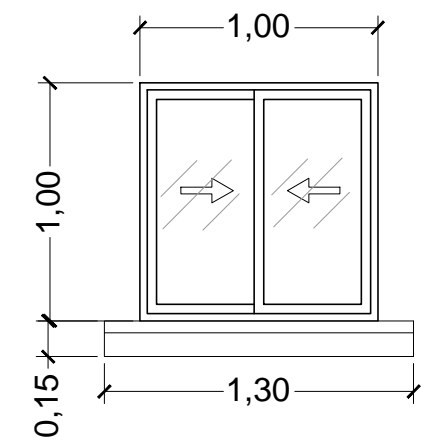
V3 - DETALLE VENTANA
0,50 x 0,90 m
ESC. 1:15



V4 - DETALLE VENTANA
1,00 x 1,20 m
ESC. 1:15



V5 - DETALLE VENTANA
1,00 x 0,90 m
ESC. 1:15



V6 - DETALLE VENTANA
1,00 x 1,00 m
ESC. 1:15

DIMENSIONES EN METROS

UBICACION:	
DEPARTAMENTO	LA PAZ
PROVINCIA	LARECAJA
MUNICIPIO	GUANAY



PROPIETARIO:
YACIMIENTOS PETROLIFEROS
FISCALES BOLIVIANOS
GERENCIA NACIONAL DE REDES DE GAS Y DUCTOS
DIRECCION GAS VIRTUAL

OBRA:	PROYECTO CONSTRUCCION DE OBRAS CIVILES COMPLEMENTARIAS DE ESR GUANAY - PROYECTO GNL		
DESCRIPCION:	DETALLE DE CARPINTERIAS		
ESPECIALIDAD:	ARQUITECTURA	FECHA:	SEPTIEMBRE/2015
ESCALA:	INDICADAS	LAMINA:	1/1