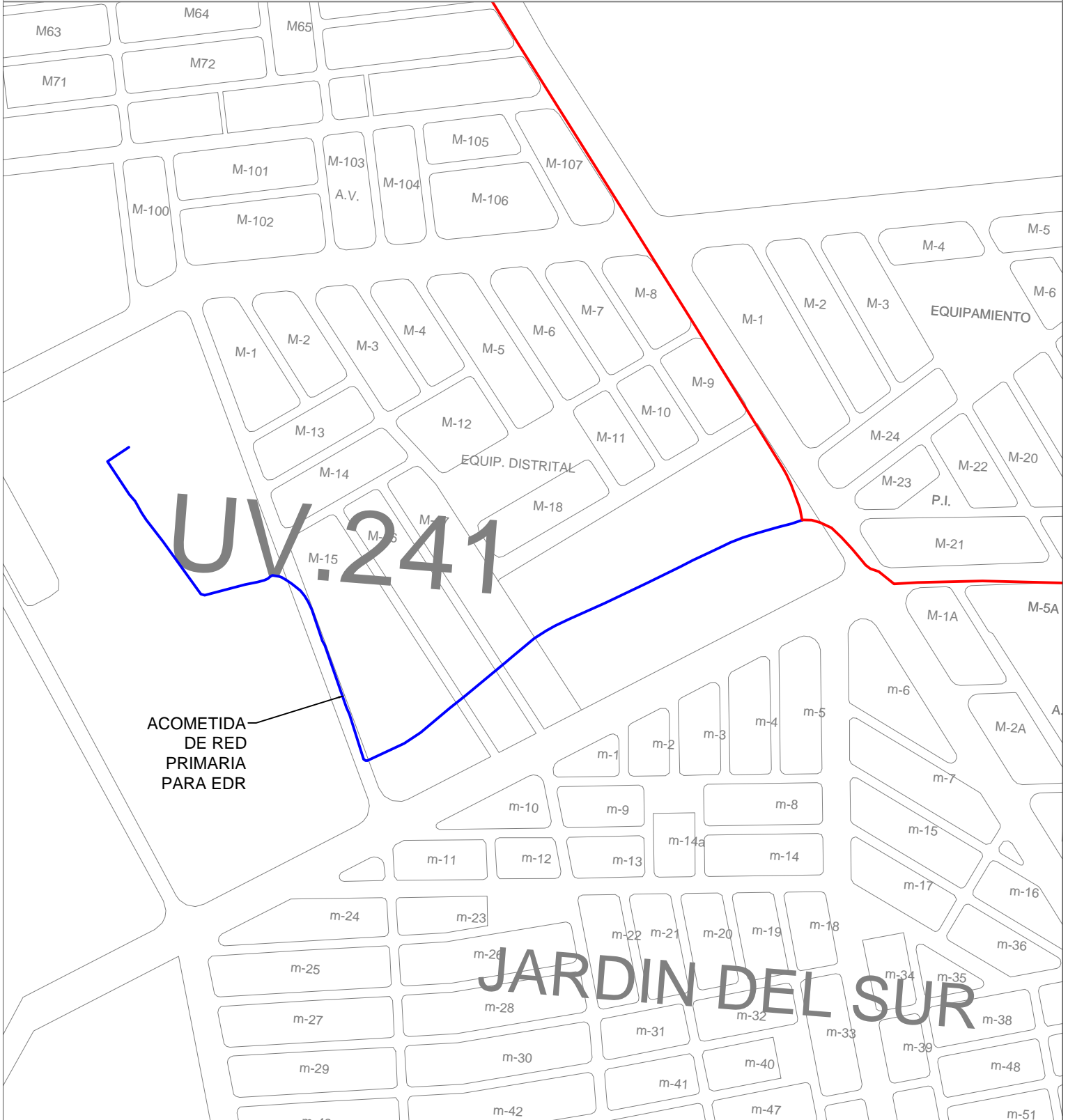


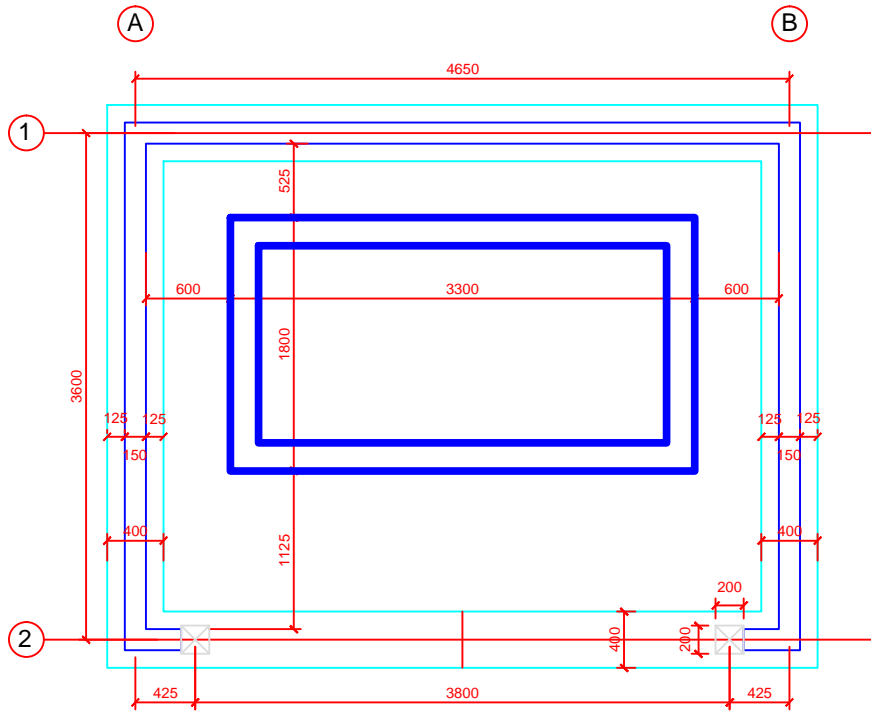


PLANO DE RED PRIMARIA PROYECTADA
ACOMETIDA PARA EDR (3")



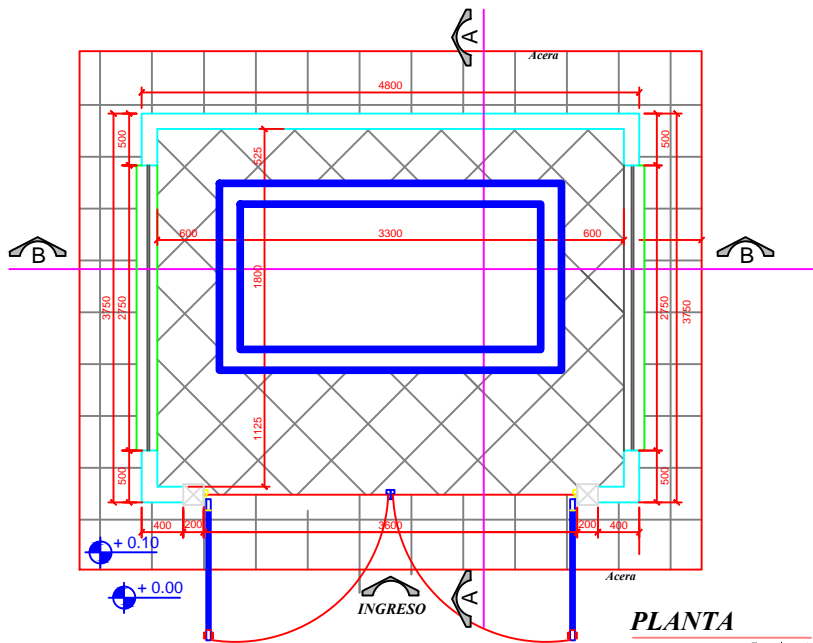


CASETA EDR - CIMIENTOS



CIMIENTOS

Escala: 1-50

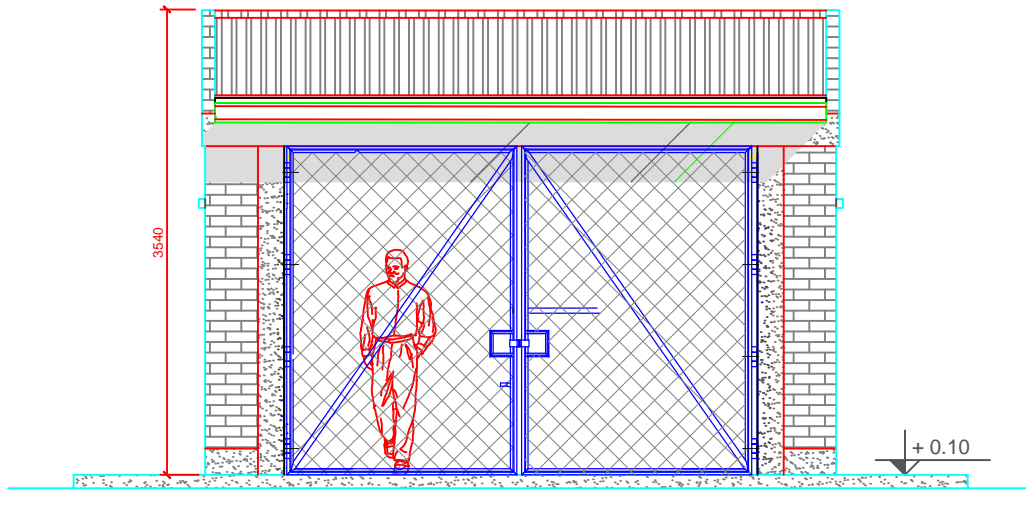


PLANTA

Escala: 1-50

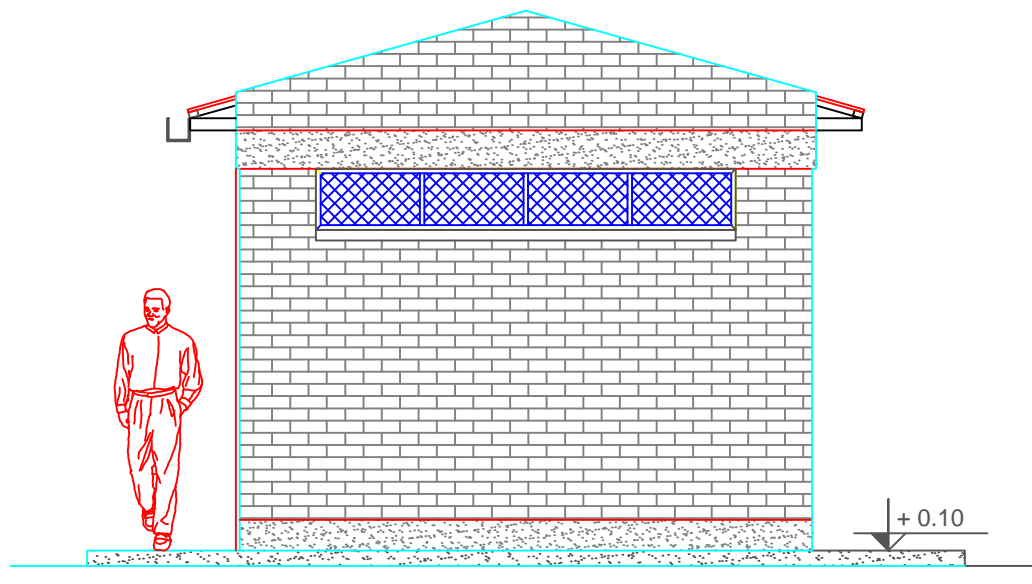


CASETA EDR - ELEVACION FRONTAL



ELEV. FRONTAL

Escala: 1-50

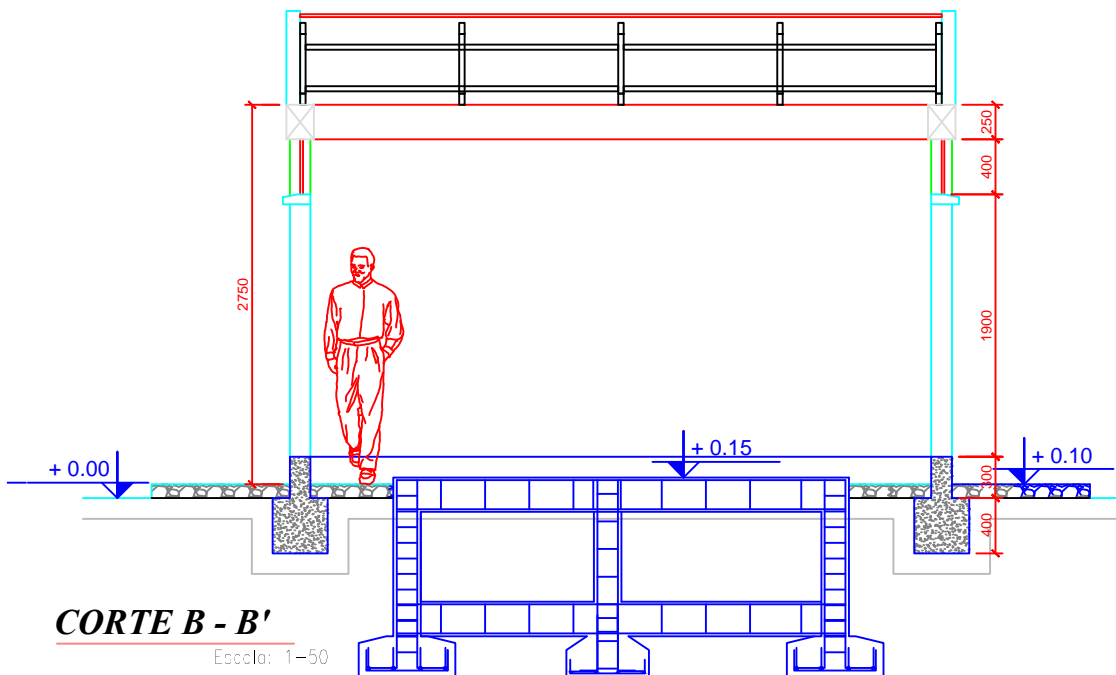
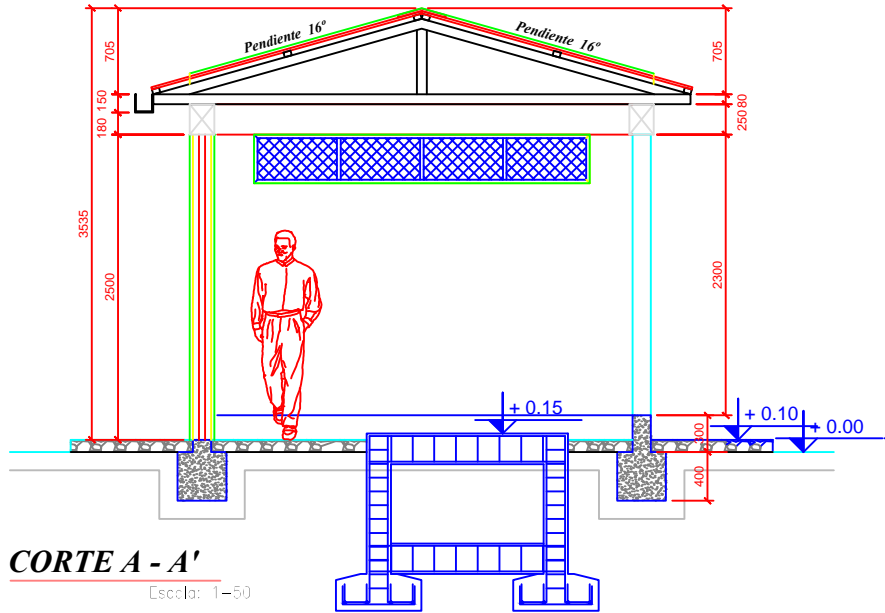


ELEV. LATERAL

Escala: 1-50

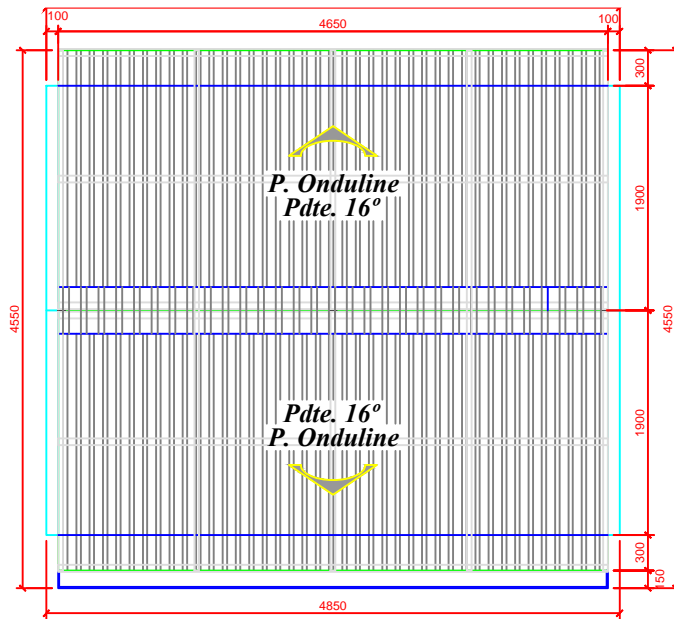


CASETA EDR - CORTE LATERAL



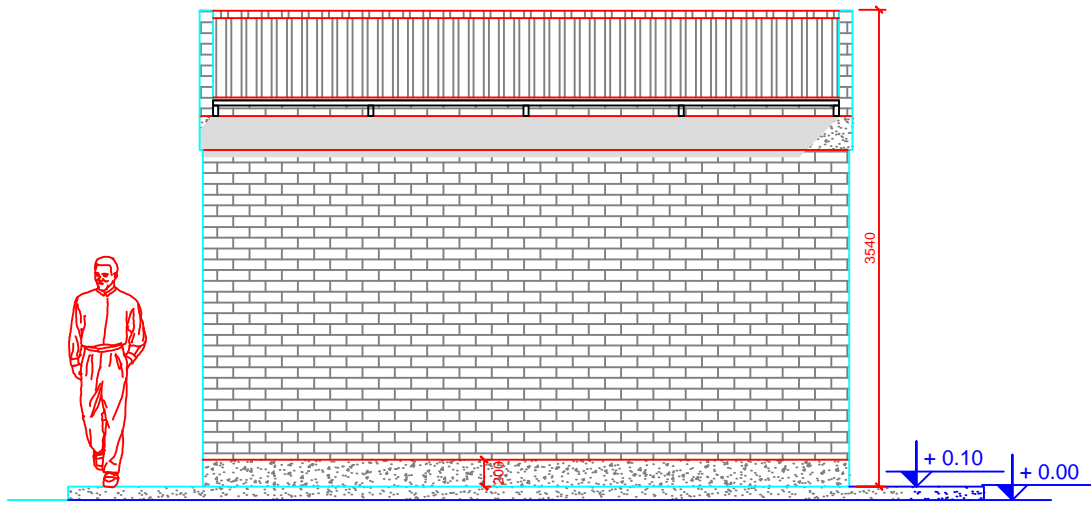


CASETA EDR - TECHOS Y ELEV. POSTERIOR



TECHOS

Escala: 1-50



ELEV. POSTERIOR

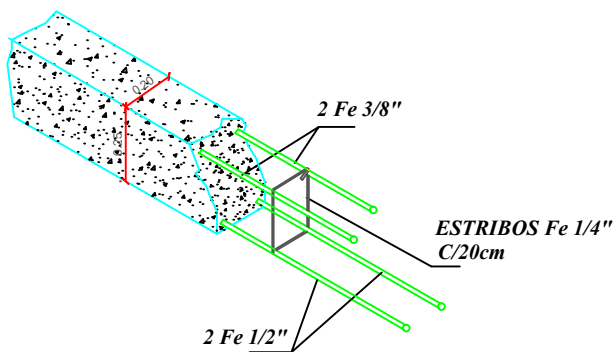
Escala: 1-50



CASETA EDR - DETALLES DE CADENA - BOTAAGUAS - PORTON DE INGRESO

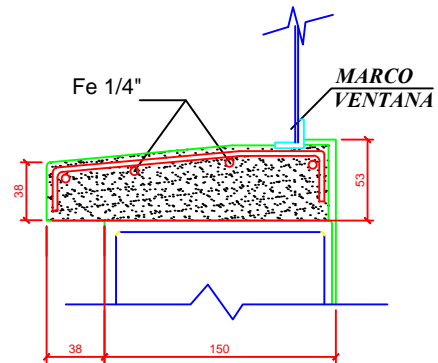
DETALLE VIGA CADENA

Escala: S/N



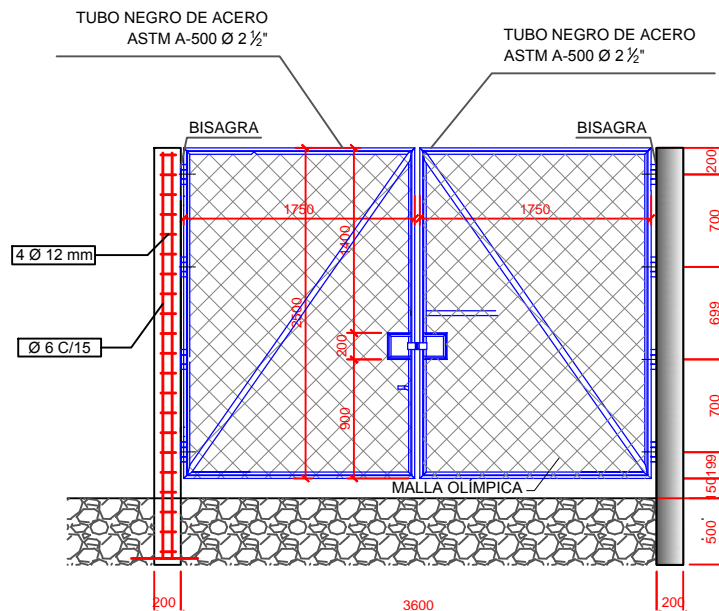
DETALLE BOTAAGUAS

Escala: S/N



DETALLE PORTÓN DE INGRESO

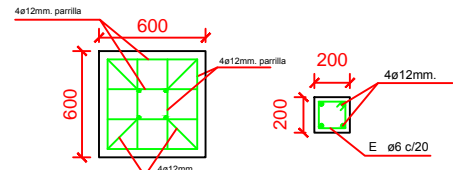
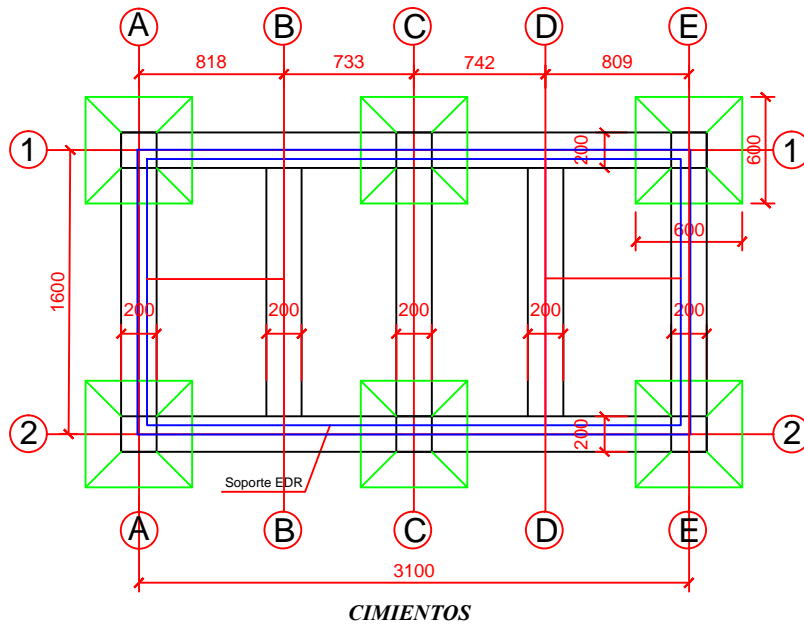
Escala: S/N



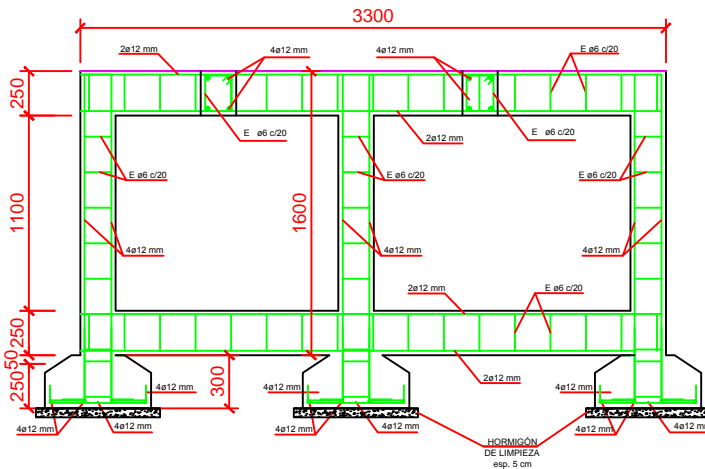


CASETA EDR - DETALLES BASE PARA EDR 5000 MCH

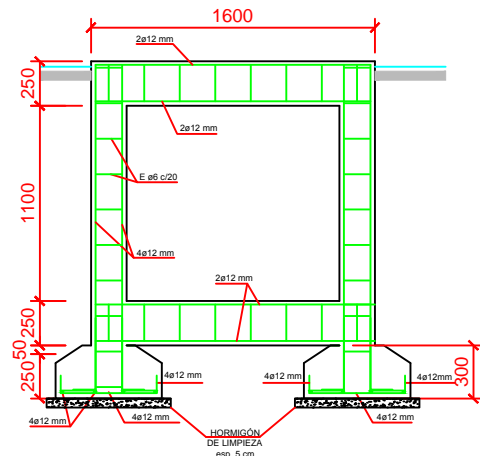
**DETALLE BASE PARA EDR 5000 MCH
S/E**



DET, ZAPATA Y COLUMNA



CORTE TRANSVERSAL



CORTE TRANSVERSAL



CASETA EDR - PLANILLA DE FIERROS Y VOL. DE HORMIGON

**PLANILLA DE FIERROS
BASE PARA EDR 5000 MCH**

POS.	ESQUEMA	Ø mm.	LONG. m.	CANT. Nº	LONG. TOTAL m.	PESO UNIT. Kg/m.	PESO TOTAL Kg/m.
------	---------	----------	-------------	-------------	----------------------	------------------------	------------------------

ZAPATAS (0.60 x 0.60)

MALLA		12	0.82	48	39.36		
-------	--	----	------	----	-------	--	--

COLUMNAS (0.20x0.20)

fe LONGITUD		12	2.10	24	50.40		
ESTRIBOS		6	0.72	60	43.20		

VIGAS CORTAS (0.20x0.25)

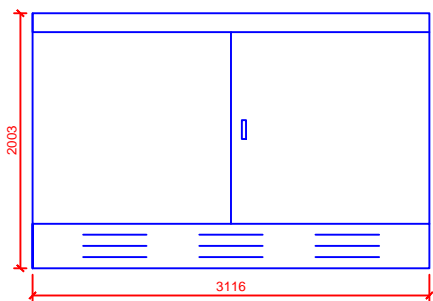
fe POSITIVO		12	1.93	16	30.88		
fe NEGATIVO		12	1.93	16	30.88		
ESTRIBOS		6	0.86	64	55.04		

VIGAS LARGAS (0.20x0.25)

fe POSITIVO		12	3.63	8	29.04		
fe NEGATIVO		12	3.63	8	29.04		
ESTRIBOS		6	0.86	68	58.48		

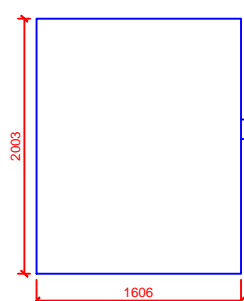
RESUMEN: Ø de 12 = 209.60 m + 10% = 230.56 m - 20 barras
Ø de 6 = 156.72 m + 10% = 172.40 m - 15 barras

VOL. DE HORMIGÓN ARMADO. REQUERIDO PARA LA BASE DEL EDR= 2.05 m3
VOL. DE HORMIGÓN DE LIMPIEZA REQUERIDO PARA LA BASE DEL EDR= 0.15 m3

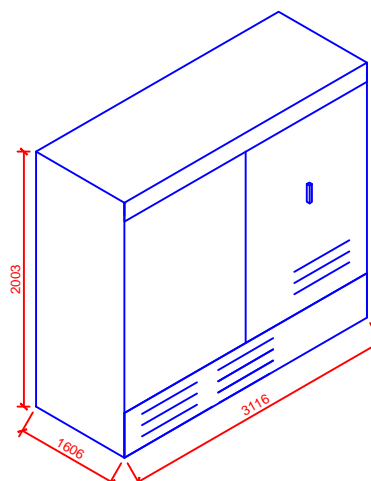


VISTA FRONTAL
GABINETE EDR 5000 MCH
S/E

NOTA : Las medidas son en metros



VISTA LATERAL IZQUIERDA
GABINETE EDR 5000 MCH
S/E

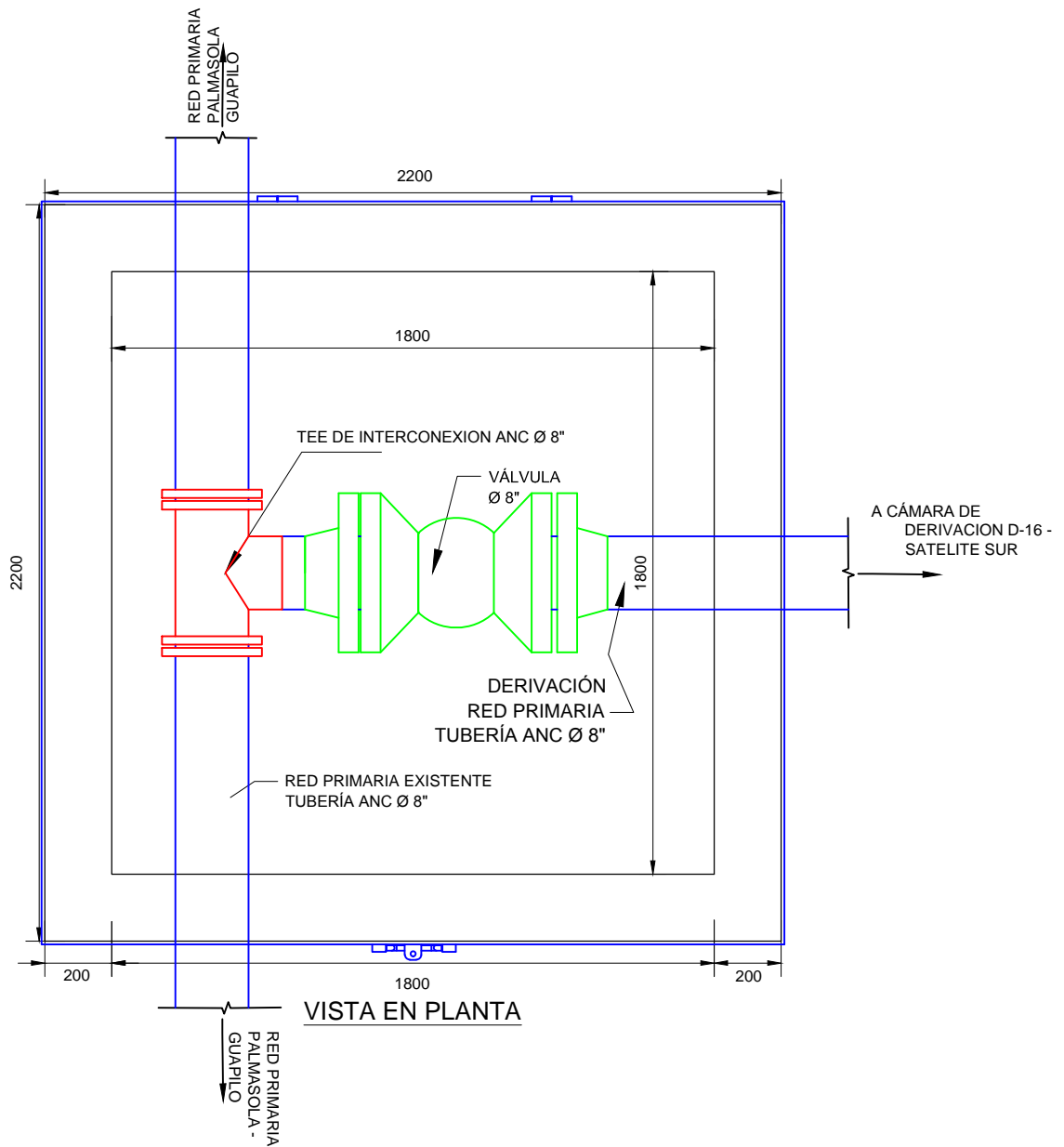


VISTA ISOMETRICA
GABINETE EDR 5000 MCH
S/E



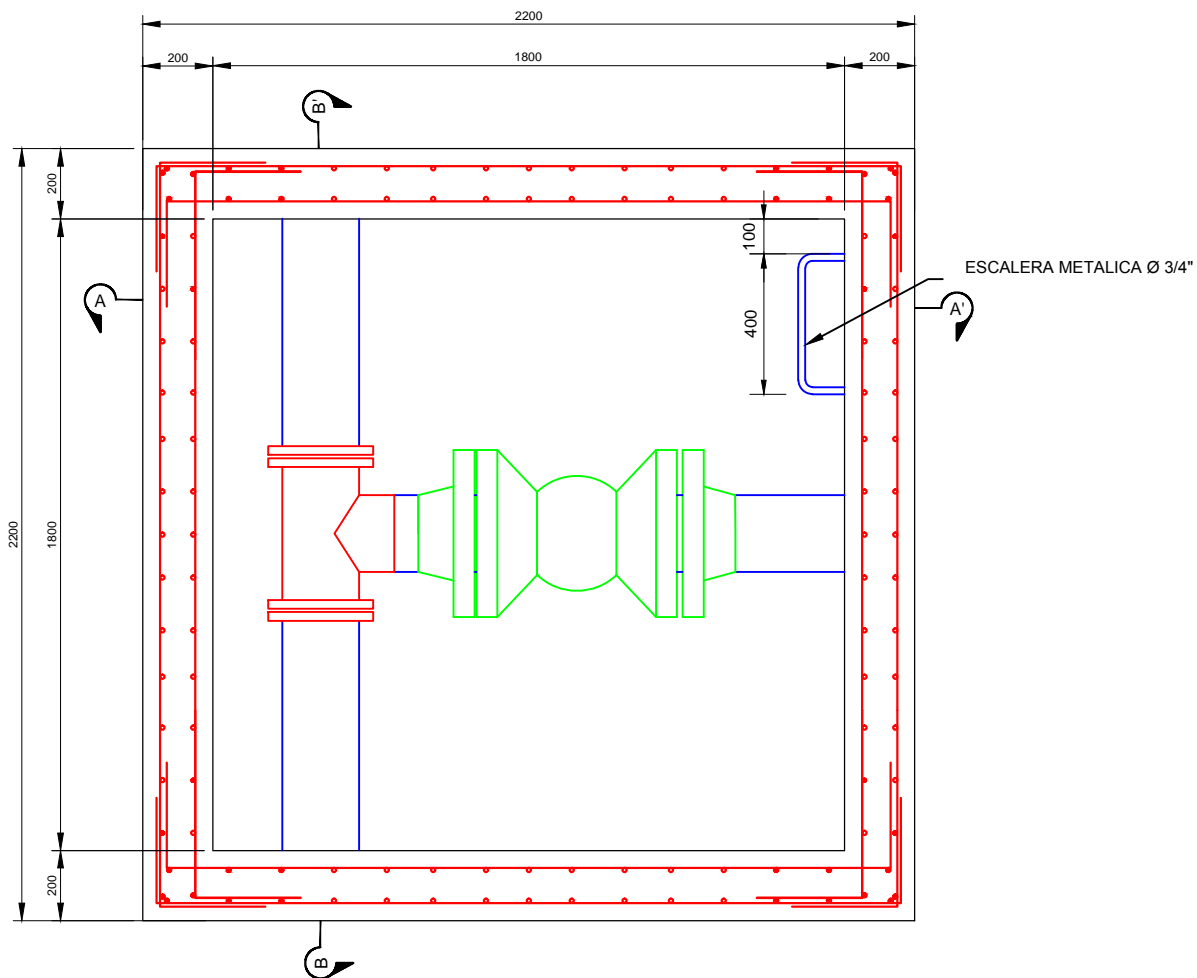
INTERCONEXIÓN A RED PRIMARIA PALMASOLA - GUAPILO DE 8"

VISTA EN PLANTA





INTERCONEXIÓN A RED PRIMARIA PALMASOLA - GUAPILO DE 8"
DETALLE DE LA ARMADURA DE REFUERZO

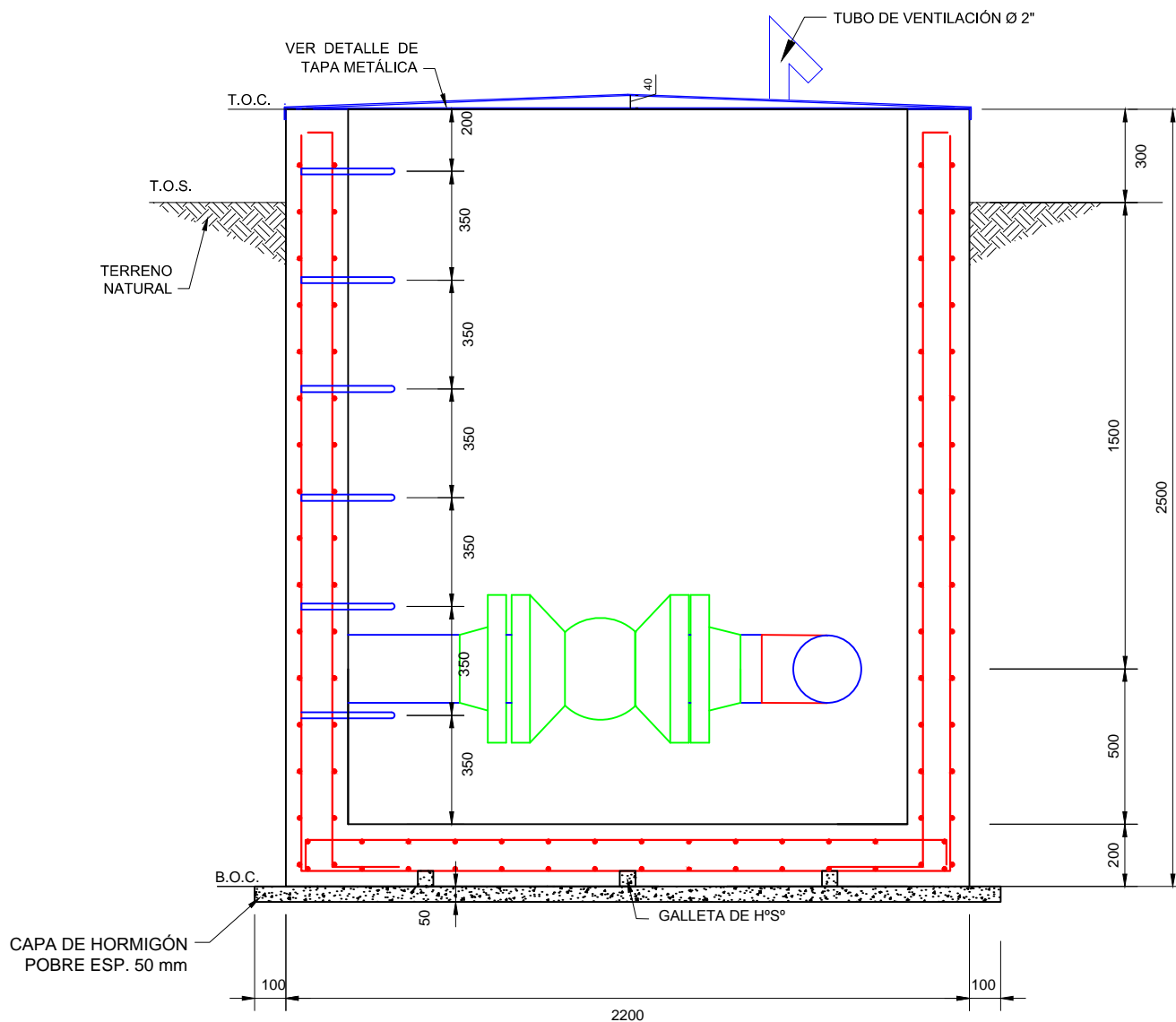


DETALLE DE LA ARMADURA DE REFUERZO

(ESCALA 1:20)



INTERCONEXIÓN A RED PRIMARIA PALMASOLA - GUAPILO DE 8"
SECCIÓN A-A'



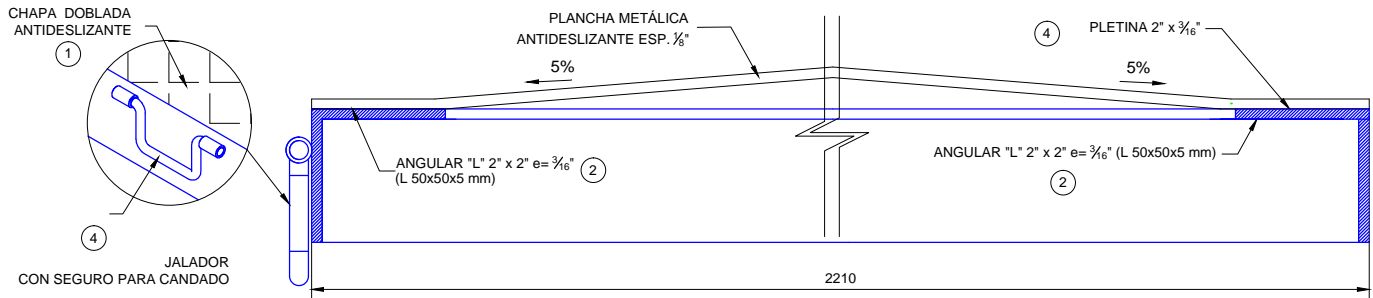
SECCIÓN A-A'



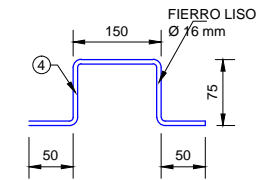
INTERCONEXIÓN A RED PRIMARIA PALMASOLA - GUAPILO DE 8"
TAPA METALICA

LISTA DE MATERIALES DE TAPA METALICA

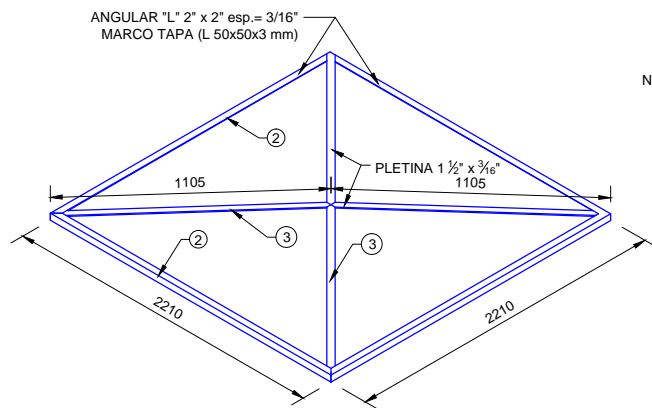
CÓD.	DESCRIPCIÓN	LONGITUD	CANTIDAD	TOTAL
1	PLANCHA ANTIDESLIZANTE (PL 2210x2210x3 mm)	-	-	4.88 m2
2	PERFIL L 2x2x3/16" (L 50 x 50 x 5 mm) BASE	1610	4	4040 mm
3	PLETINA DE ACERO ASTM A36 2" x 3/16" TAPA	2265	2	4530 mm
4	JALADOR DE FIERRO LISO Ø 1/2" (13 mm) CON SEGURO PARA CANDADO	400	1	400 mm
5	FIERRO CORRUGADO Ø 3/4"	-	-	8500 mm
6	TUBO DE VENTILACIÓN Ø 2"	750	1	1750 mm



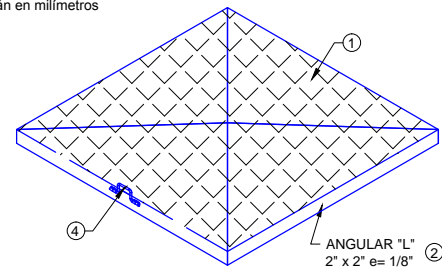
CORTE TAPA METÁICA



Nota: Las dimensiones están en milímetros



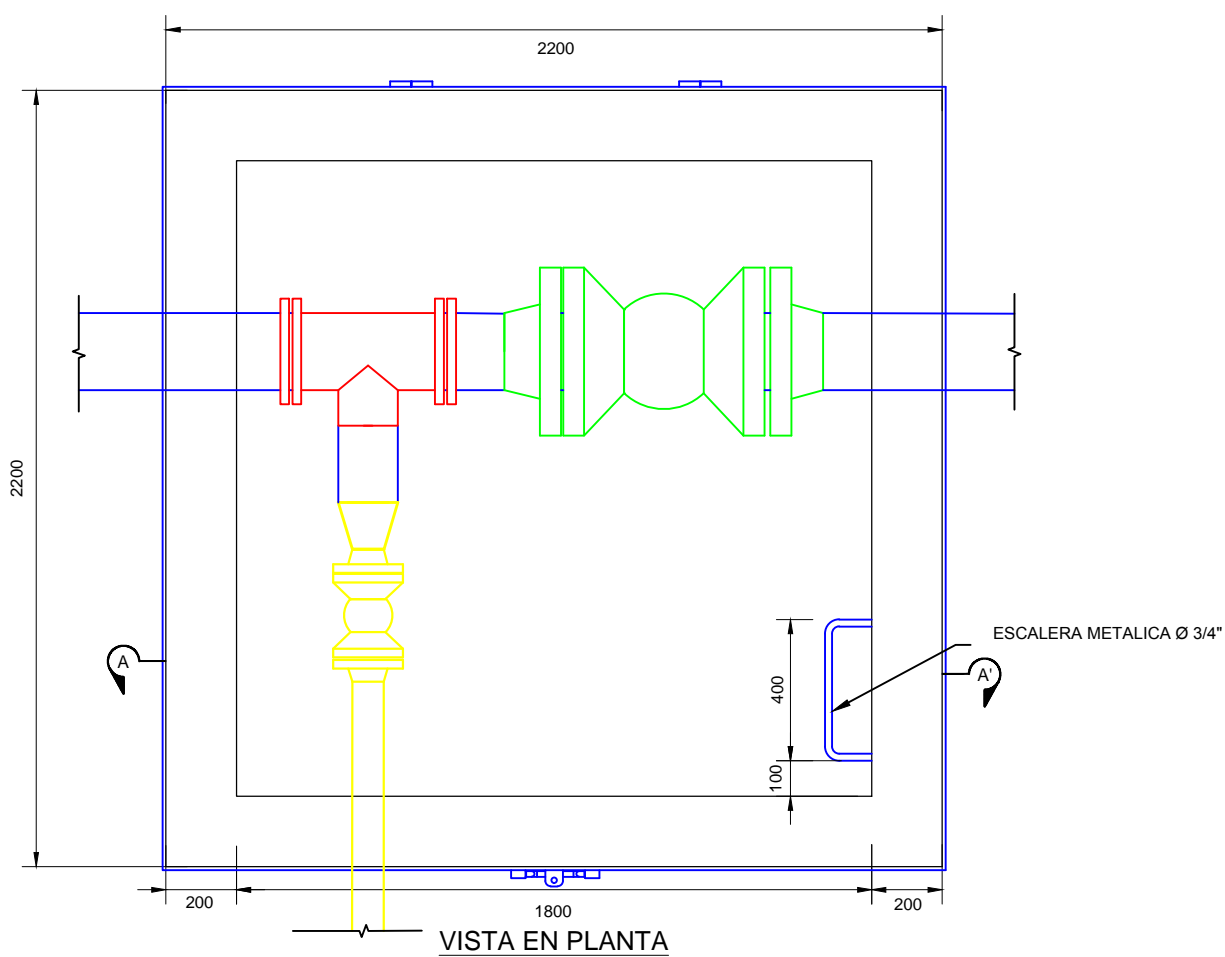
VISTA ISOMÉTRICA DE MARCO DE TAPA
(SIN ESCALA)



VISTA ISOMÉTRICA DE TAPA
SIN ESCALA

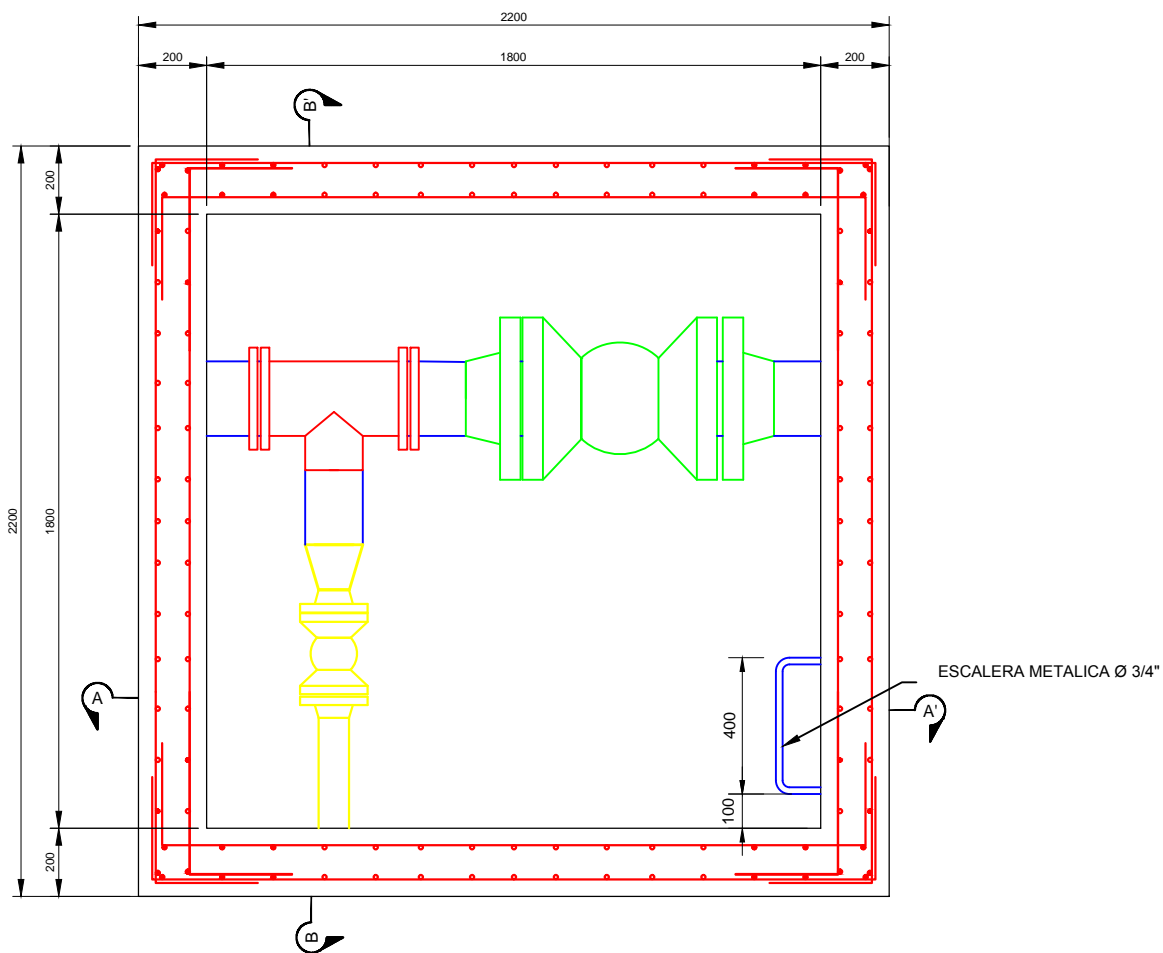


CÁMARA DE DERIVACIÓN 8" X3"
VISTA EN PLANTA





CÁMARA DE DERIVACIÓN 8" X3"
DETALLE DE LA ARMADURA DE REFUERZO

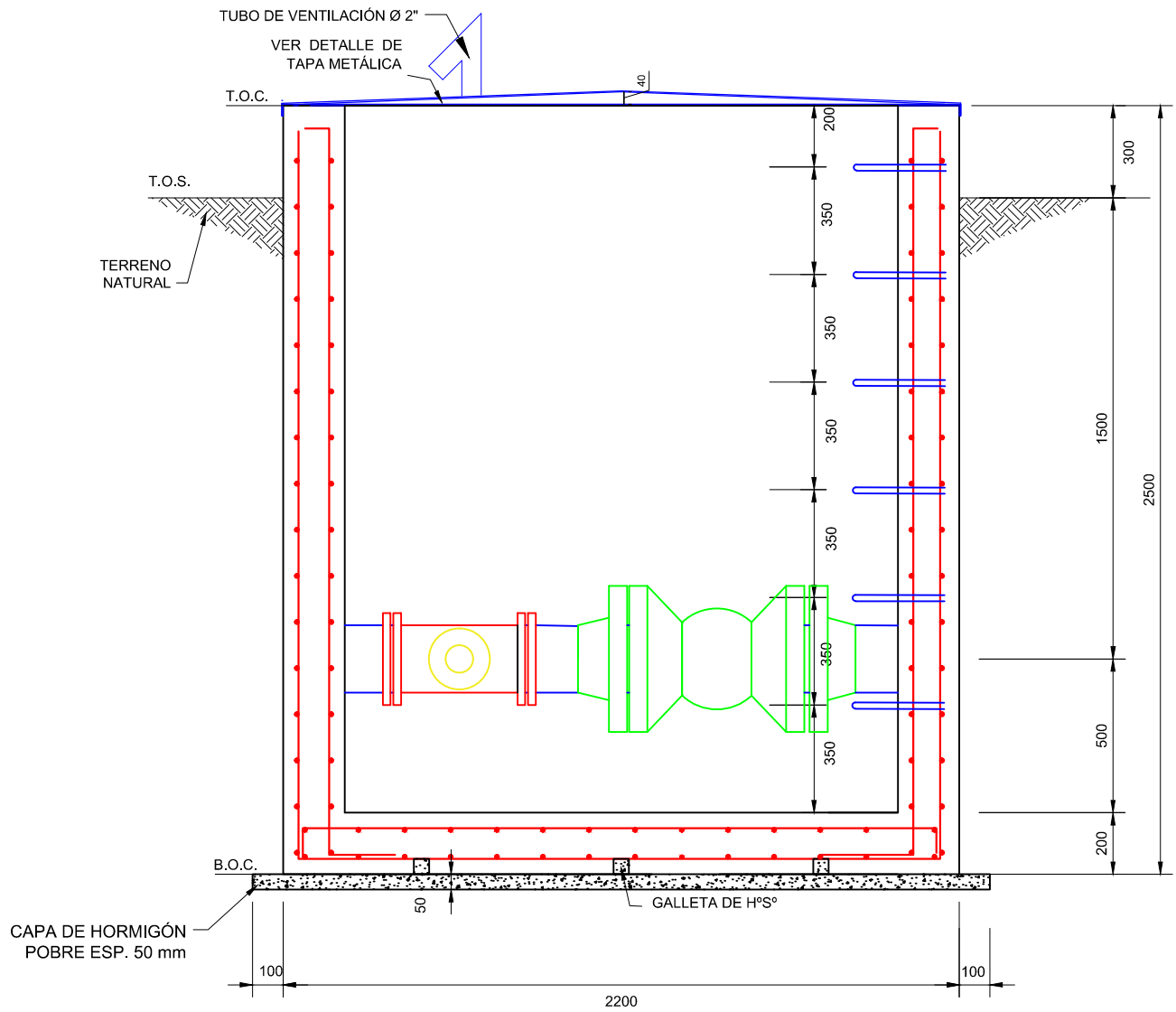


DETALLE DE LA ARMADURA DE REFUERZO
(ESCALA 1:20)



CÁMARA DE DERIVACIÓN 8" X3"

SECCIÓN A-A'



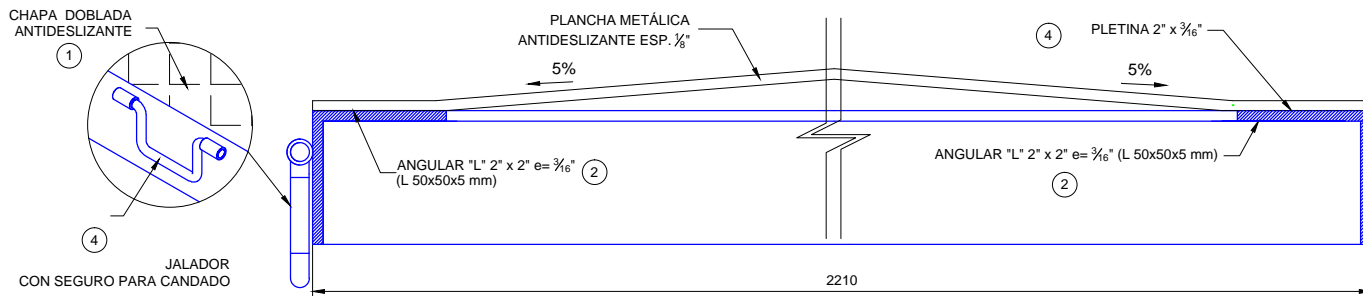
SECCIÓN A-A'



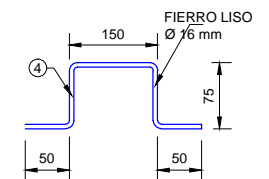
CÁMARA DE DERIVACIÓN 8" X3"
TAPA METÁLICA

LISTA DE MATERIALES DE TAPA METALICA

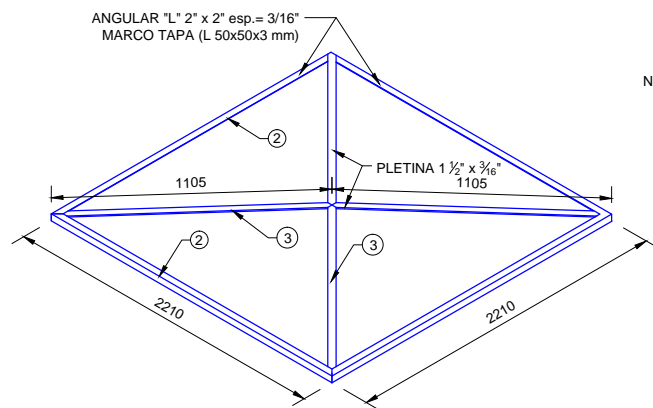
CÓD.	DESCRIPCIÓN	LONGITUD	CANTIDAD	TOTAL
1	PLANCHA ANTIDESLIZANTE (PL 2210x2210x3 mm)	-	-	4.88 m2
2	PERFIL L 2x2x3/16" (L 50 x 50 x 5 mm) BASE	1610	4	4040 mm
3	PLETINA DE ACERO ASTM A36 2" x 3/16" TAPA	2265	2	4530 mm
4	JALADOR DE FIERRO LISO Ø 1/2" (13 mm) CON SEGURO PARA CANDADO	400	1	400 mm
5	FIERRO CORRUGADO Ø 3/4"	-	-	8500 mm
6	TUBO DE VENTILACIÓN Ø 2"	750	1	1750 mm



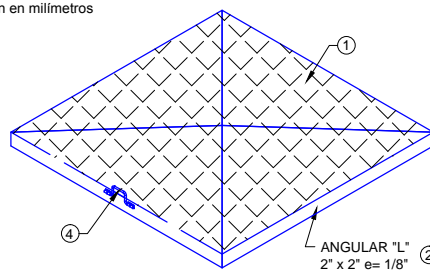
CORTE TAPA METÁLICA



Nota: Las dimensiones están en milímetros



VISTA ISOMÉTRICA DE MARCO DE TAPA
(SIN ESCALA)



VISTA ISOMÉTRICA DE TAPA
SIN ESCALA