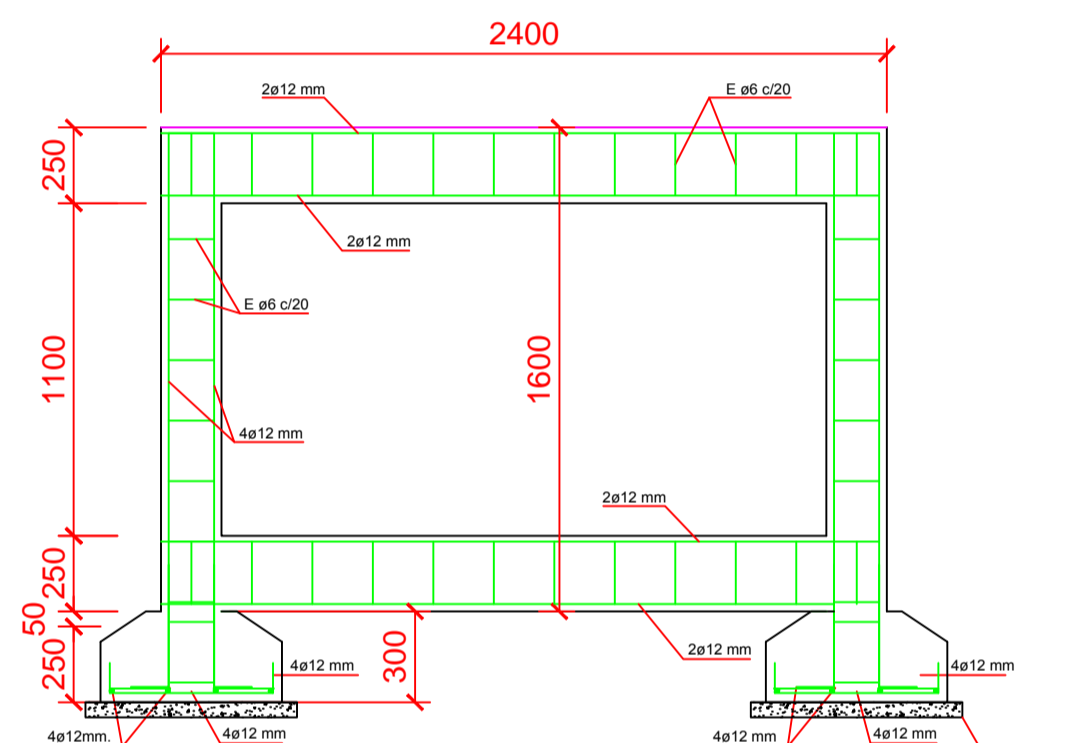


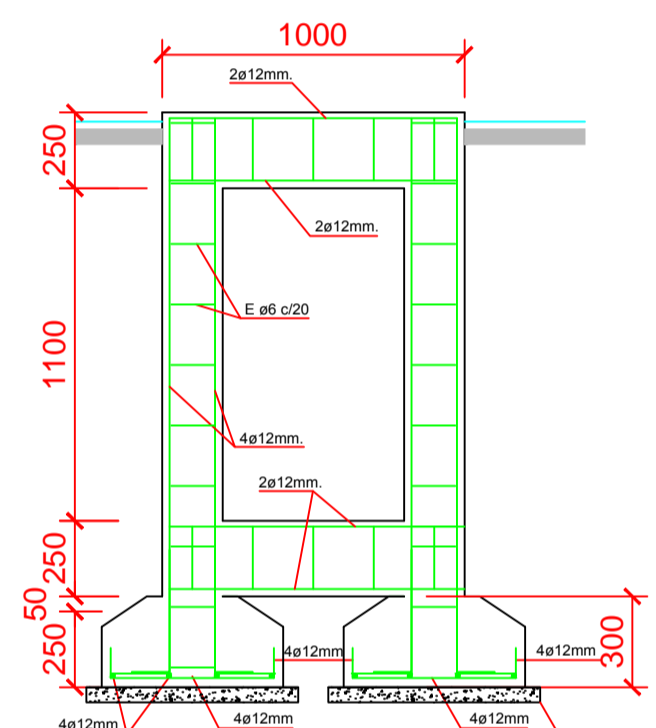
VISTA FRONTAL

VISTA LATERAL IZQUIERDA

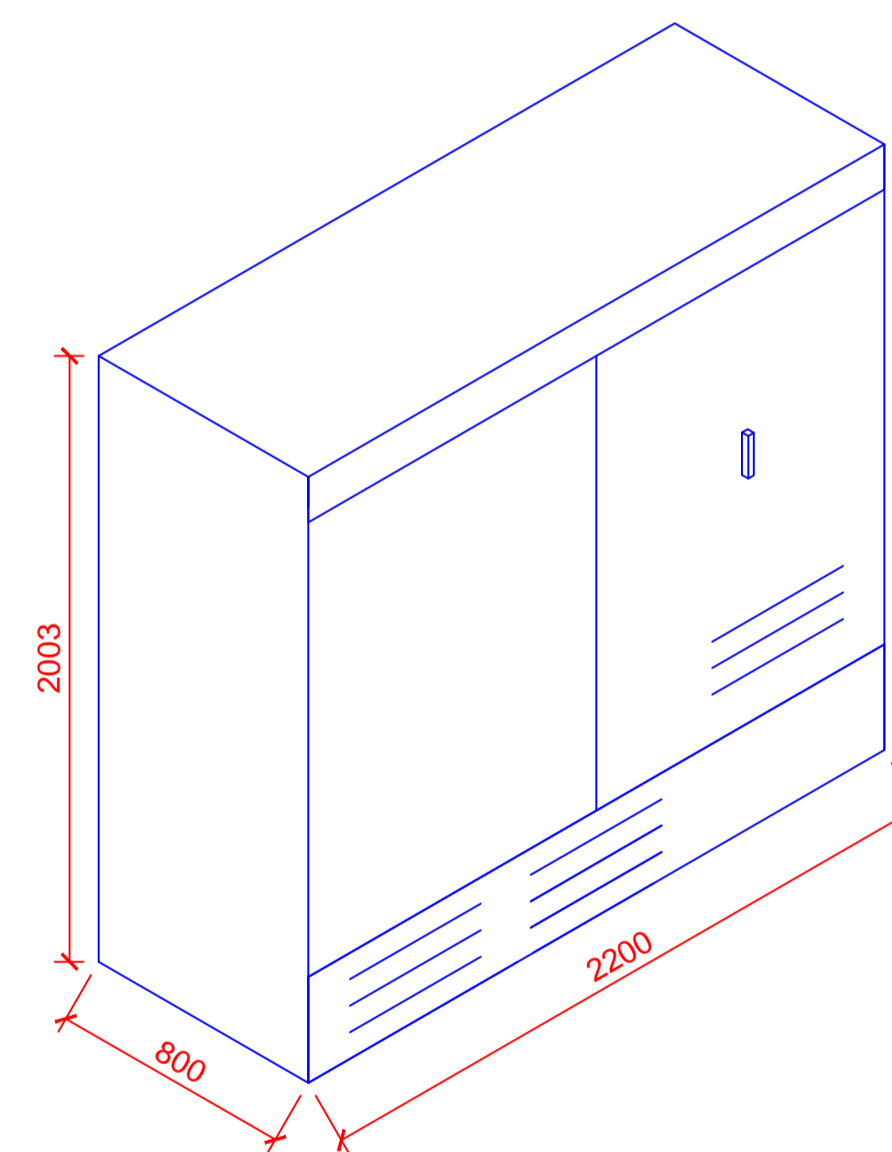
NOTA : Las medidas son en metros



CORTE TRANSVERSAL



CORTE TRANSVERSAL



VISTA ISOMETRICA

PLANILLA DE FIERROS

POS.	ESQUEMA	φ	LONG. m.	CANT. N°	LONG. TOTAL m.	PESO UNIT. Kg/m.	PESO TOTAL Kg/m.
ZAPATAS (0.60 x 0.60)							
MALLA		12	0.82	32	26.24		
COLUMNAS (0.20x0.20)							
fe LONGITUD		12	2.10	16	33.60		
ESTRIBOS		6	0.72	40	28.80		
VIGAS CORTAS (0.20x0.25)							
fe POSITIVO		12	1.33	8	10.64		
fe NEGATIVO		12	1.33	8	10.64		
ESTRIBOS		6	0.86	20	17.20		
VIGAS LARGAS (0.20x0.25)							
fe POSITIVO		12	2.73	8	21.84		
fe NEGATIVO		12	2.73	8	21.84		
ESTRIBOS		6	0.86	48	41.28		

RESUMEN: Ø de 12 = 124.80 m + 10% = 137.28 m - 12 barras
 Ø de 6 = 87.28 m + 10% = 96.00 m - 8 barras
 VOL. DE HORMIGÓN ARMADO REQUERIDO PARA LA BASE DEL EDR= 1.21 m³
 VOL. DE HORMIGÓN DE LIMPIEZA REQUERIDO PARA LA BASE DEL EDR= 0.10 m³



Y.P.F.B.

DIRECCION DE GAS NATURAL

DETALLE BASE EDR's 500 Y 1000 MCH

FECHA DE EJECUCION: -

PLANO N° 09/09

FECHA: MAYO DE 2016

APROBADO: -

ESCALA: INDICADA