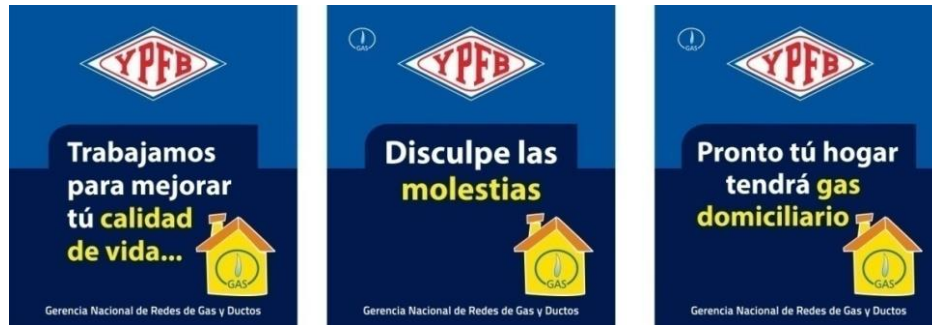
	UNIDAD SOLICITANTE: DISTRITO DE REDES DE GAS ORURO UNIDAD DISTRITAL DE CONSTRUCCIONES ORURO	Anexo 3
	OBRAS CIVILES Y MECANICAS PARA LA INTERCONEXION DE LA RED PRIMARIA A LA ESR CHALLAPATA - DEPARTAMENTO DE ORURO	Hoja: 1 de 15

GRÁFICOS


1. LETREROS

1.1. LETREROS DE SEÑALIZACIÓN - HOMBRES TRABAJANDO.

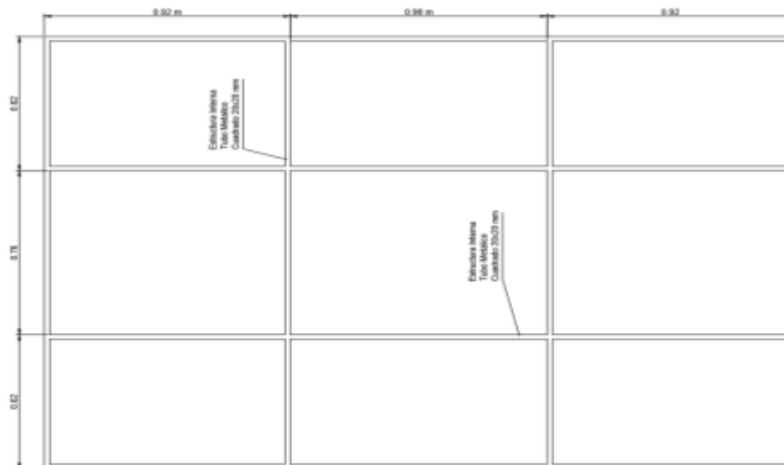
(ESTRUCTURA METÁLICA, 850 mm de ancho por 1300 mm de alto)



Elaborado y Recibido por:	Aprobado por:
<p>Jng. Lyndsay Yk. Oroza Parra RESPONSABLE DE INGENIERIA U.I.P. – U.D.C.O.R. DISTRITAL REDES DE GAS ORURO GRGD – Y.P.F.B</p>	<p>Grover Condori Vargas JEFE UNIDAD DISTRITAL DE CONSTRUCCIONES DISTRITAL REDES DE GAS ORURO GRGD – Y.P.F.B</p>

 La fuerza que transforma Bolivia	UNIDAD SOLICITANTE: DISTRITO DE REDES DE GAS ORURO UNIDAD DISTRITAL DE CONSTRUCCIONES ORURO	Anexo 3
	OBRAS CIVILES Y MECANICAS PARA LA INTERCONEXION DE LA RED PRIMARIA A LA ESR CHALLAPATA - DEPARTAMENTO DE ORURO	Hoja: 2 de 15

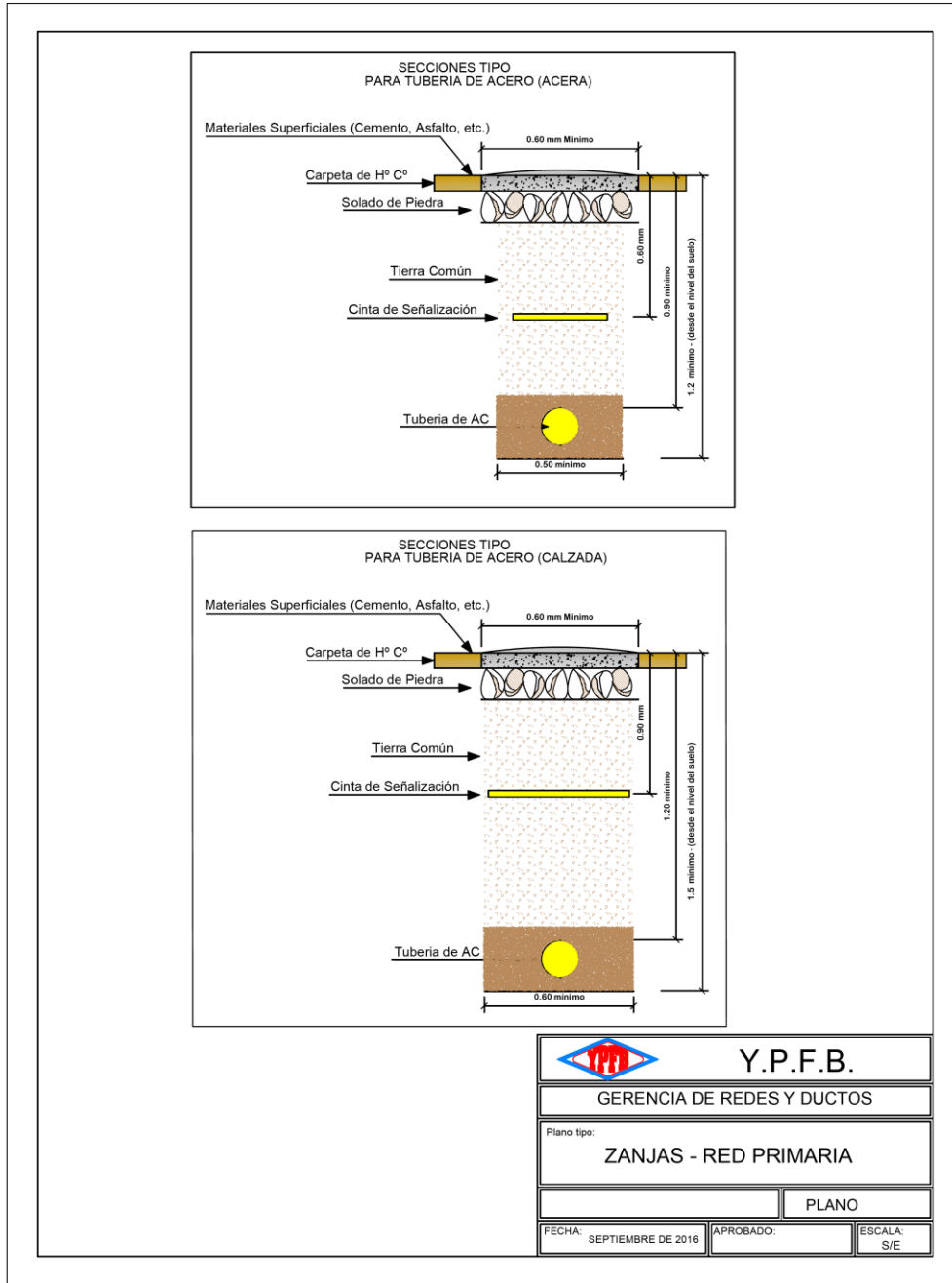
1.2. LETRERO DE OBRA. (De acuerdo a especificación, 2,8 m de ancho por 2,0 mm de alto)




Elaborado y Recibido por:	Aprobado por:
Jng. Lyndsay Yk. Oroza Parra RESPONSABLE DE INGENIERIA U.I.P. – U.D.C.O.R. DISTRITAL REDES DE GAS ORURO GRGD – Y.P.F.B	Grover Condori Vargas JEFE UNIDAD DISTRITAL DE CONSTRUCCIONES DISTRITAL REDES DE GAS ORURO GRGD – Y.P.F.B



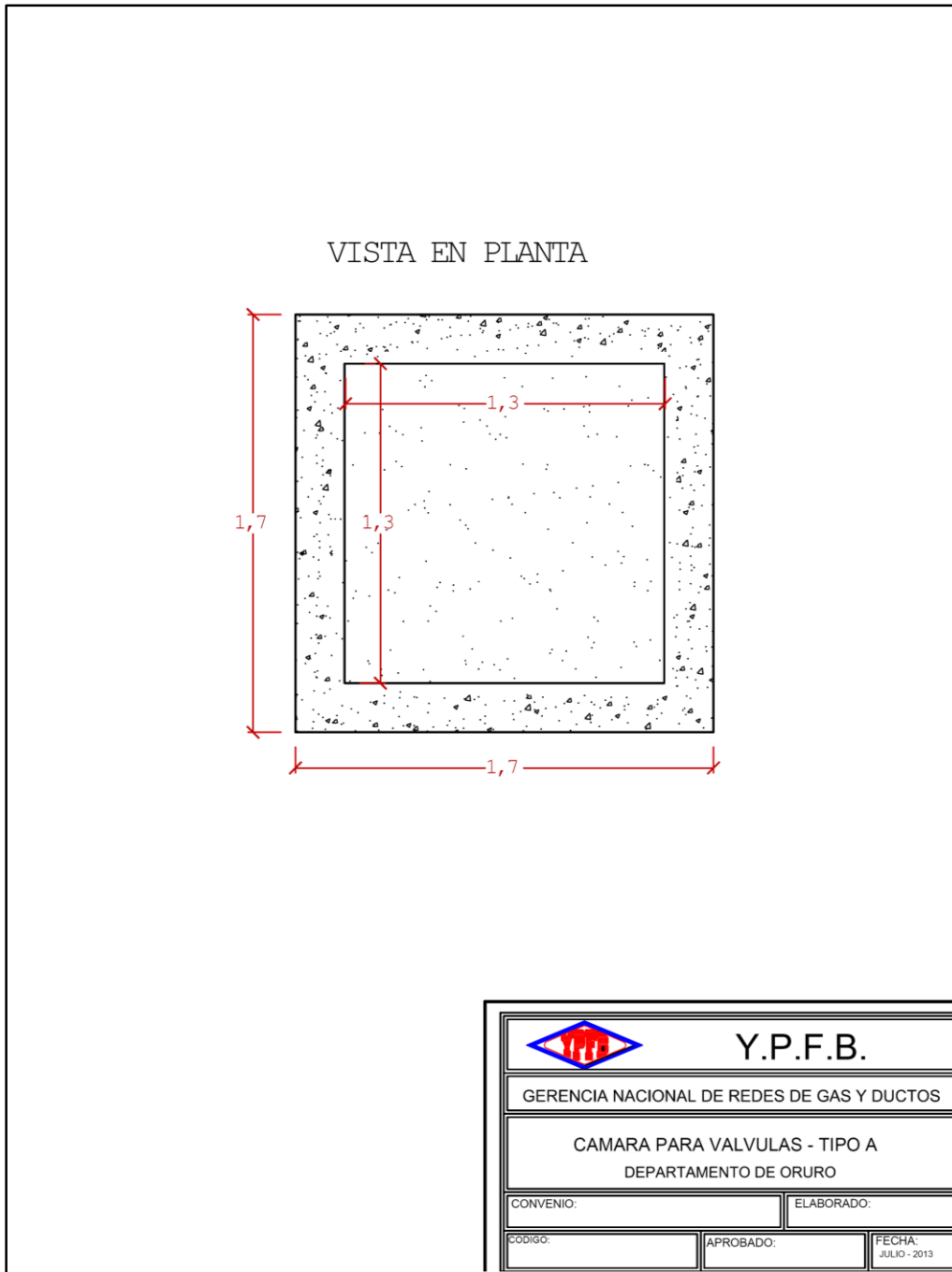
2. EXCAVACIÓN DE ZANJAS



Elaborado y Recibido por:	Aprobado por:
Jng. Lyndsay Yk. Oroza Parra RESPONSABLE DE INGENIERIA U.I.P. – U.D.C.O.R. DISTRITAL REDES DE GAS ORURO GRGD – Y.P.F.B	Grover Condori Vargas JEFE UNIDAD DISTRITAL DE CONSTRUCCIONES DISTRITAL REDES DE GAS ORURO GRGD – Y.P.F.B

 La fuerza que transforma Bolivia	UNIDAD SOLICITANTE: DISTRITO DE REDES DE GAS ORURO UNIDAD DISTRITAL DE CONSTRUCCIONES ORURO	Anexo 3
	OBRAS CIVILES Y MECANICAS PARA LA INTERCONEXION DE LA RED PRIMARIA A LA ESR CHALLAPATA - DEPARTAMENTO DE ORURO	Hoja: 4 de 15

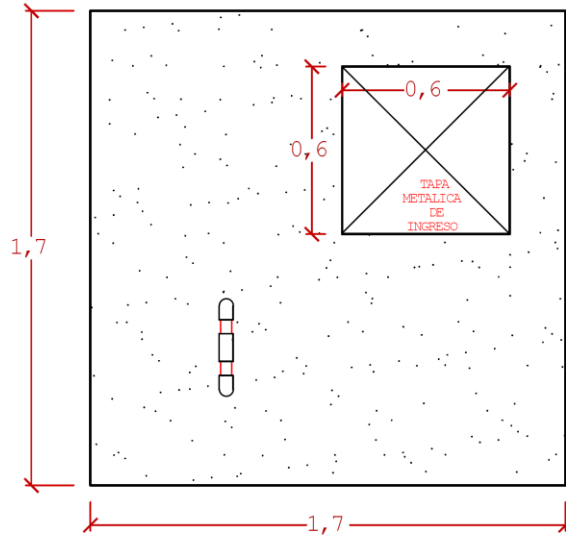
3. CAMARA DIMENCIONES INTERNAS 1,3 X 1,3



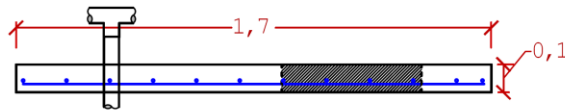
Elaborado y Recibido por:	Aprobado por:
Jng. Lyndsay Yk. Oroza Parra RESPONSABLE DE INGENIERIA U.I.P. - U.D.C.O.R. DISTRITAL REDES DE GAS ORURO GRGD - Y.P.F.B	Grover Condori Vargas JEFE UNIDAD DISTRITAL DE CONSTRUCCIONES DISTRITAL REDES DE GAS ORURO GRGD - Y.P.F.B



VISTA EN PLANTA LOSA

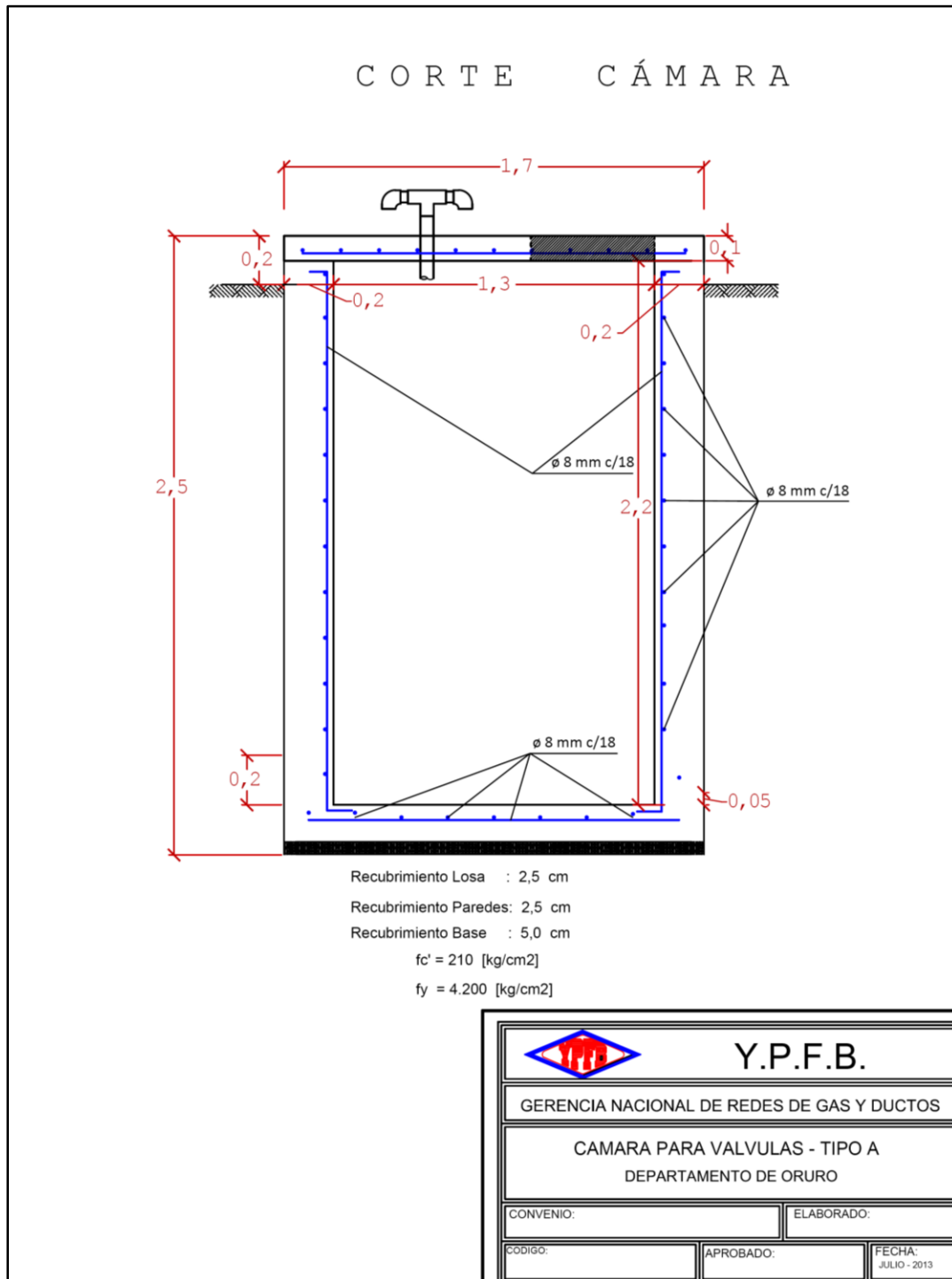


VISTA EN CORTE LOSA



		Y.P.F.B.
GERENCIA NACIONAL DE REDES DE GAS Y DUCTOS		
CAMARA PARA VALVULAS - TIPO A		
DEPARTAMENTO DE ORURO		
CONVENIO:	ELABORADO:	
CODIGO:	APROBADO:	FECHA: JULIO - 2013

Elaborado y Recibido por:	Aprobado por:
Jng. Lyndsay Yk. Oroza Parra RESPONSABLE DE INGENIERIA U.I.P. – U.D.C.O.R. DISTRITAL REDES DE GAS ORURO GRGD – Y.P.F.B	Grover Condori Vargas JEFE UNIDAD DISTRITAL DE CONSTRUCCIONES DISTRITAL REDES DE GAS ORURO GRGD – Y.P.F.B



Elaborado y Recibido por:	Aprobado por:
Jng. Lyndsay Yk. Oroza Parra RESPONSABLE DE INGENIERIA U.I.P. – U.D.C.O.R. DISTRITAL REDES DE GAS ORURO GRGD – Y.P.F.B	Grover Condori Vargas JEFE UNIDAD DISTRITAL DE CONSTRUCCIONES DISTRITAL REDES DE GAS ORURO GRGD – Y.P.F.B



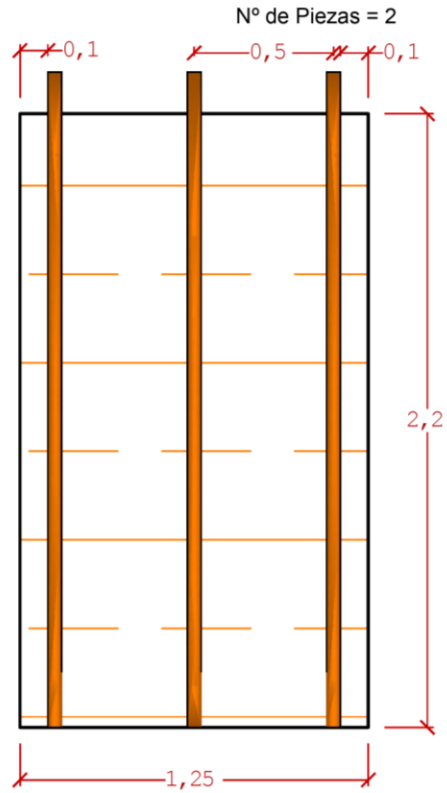
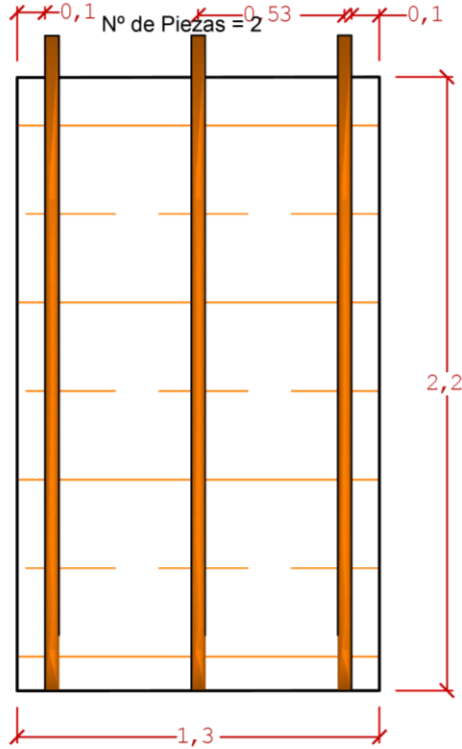
UNIDAD SOLICITANTE: DISTRITO DE REDES DE GAS ORURO
UNIDAD DISTRITAL DE CONSTRUCCIONES ORURO

Anexo 3

OBRAS CIVILES Y MECANICAS PARA LA INTERCONEXION DE LA RED PRIMARIA A
LA ESR CHALLAPATA - DEPARTAMENTO DE ORURO

Hoja:
7 de 15

ENCOFRADO PAREDES INTERIORES



Y.P.F.B.

GERENCIA NACIONAL DE REDES DE GAS Y DUCTOS

CAMARA PARA VALVULAS - TIPO A
DEPARTAMENTO DE ORURO

CONVENIO:

ELABORADO:

CODIGO:

APROBADO:

FECHA:
JULIO - 2013

Elaborado y Recibido por:

Aprobado por:

Jng. Lyndsay Yk. Oroza Parra
RESPONSABLE DE INGENIERIA U.I.P. - U.D.C.O.R.
DISTRITAL REDES DE GAS ORURO
GRGD - Y.P.F.B

Grover Condori Vargas
JEFE UNIDAD DISTRITAL DE CONSTRUCCIONES
DISTRITAL REDES DE GAS ORURO
GRGD - Y.P.F.B



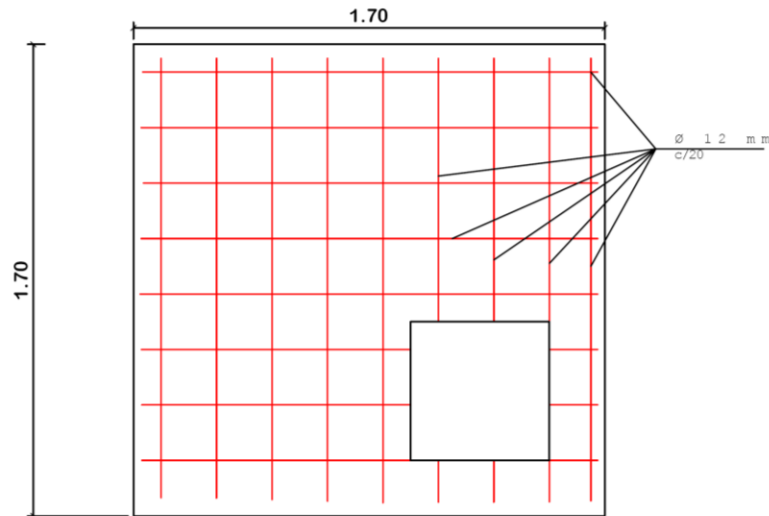
UNIDAD SOLICITANTE: DISTRITO DE REDES DE GAS ORURO
UNIDAD DISTRITAL DE CONSTRUCCIONES ORURO

Anexo 3

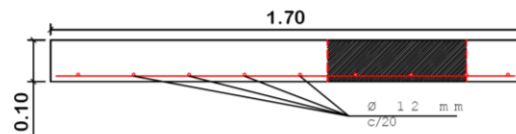
OBRAS CIVILES Y MECANICAS PARA LA INTERCONEXION DE LA RED PRIMARIA A
LA ESR CHALLAPATA - DEPARTAMENTO DE ORURO

Hoja:
8 de 15

ARMADURA LOSA



ARMADURA LOSA



Y.P.F.B.

GERENCIA NACIONAL DE REDES DE GAS Y DUCTOS

CAMARA PARA VALVULAS - TIPO A
DEPARTAMENTO DE ORURO

CONVENIO:

ELABORADO:

CODIGO:

APROBADO:

FECHA:
JULIO - 2013

Elaborado y Recibido por:

Aprobado por:

Jng. Lyndsay Yk. Oroza Parra
RESPONSABLE DE INGENIERIA U.I.P. - U.D.C.O.R.
DISTRITAL REDES DE GAS ORURO
GRGD - Y.P.F.B

Grover Condori Vargas
JEFE UNIDAD DISTRITAL DE CONSTRUCCIONES
DISTRITAL REDES DE GAS ORURO
GRGD - Y.P.F.B



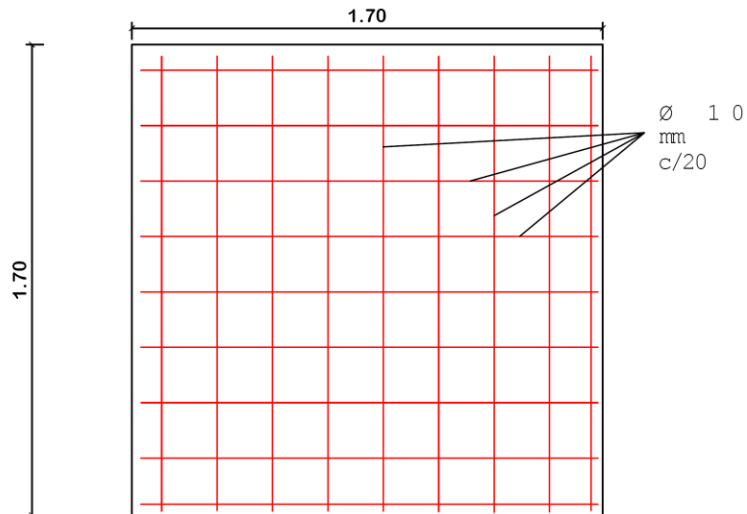
UNIDAD SOLICITANTE: DISTRITO DE REDES DE GAS ORURO
UNIDAD DISTRITAL DE CONSTRUCCIONES ORURO

Anexo 3

OBRAS CIVILES Y MECANICAS PARA LA INTERCONEXION DE LA RED PRIMARIA A
LA ESR CHALLAPATA - DEPARTAMENTO DE ORURO

Hoja:
9 de 15

ARMADURA BASE



Recubrimiento
Base: 5.0 cm
 $f_c = 210$ [kg/cm²]
 $f_y = 4.200$ [kg/cm²]



Y.P.F.B.

GERENCIA NACIONAL DE REDES DE GAS Y DUCTOS

CAMARA PARA VALVULAS - TIPO A
DEPARTAMENTO DE ORURO

CONVENIO:

ELABORADO:

CODIGO:

APROBADO:

FECHA:
JULIO - 2013

Elaborado y Recibido por:

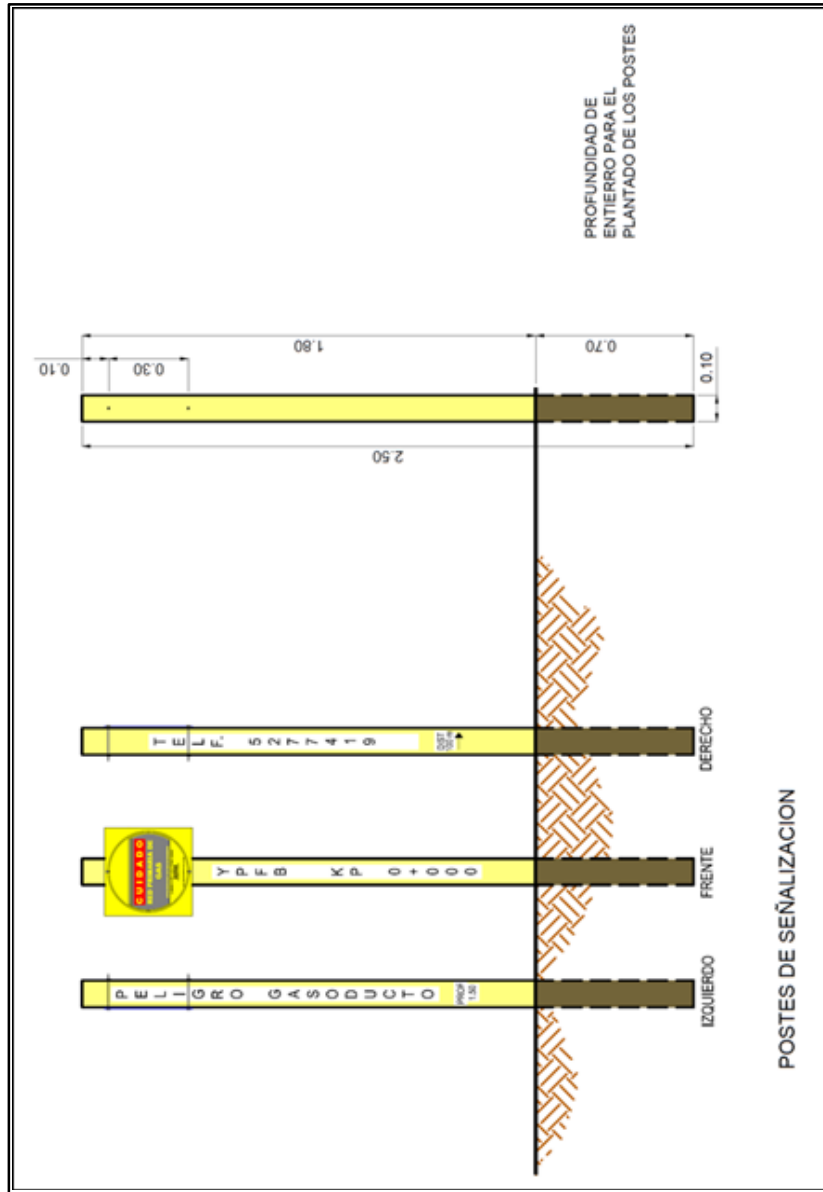
Aprobado por:

Jng. Lyndsay Yk. Oroza Parra
RESPONSABLE DE INGENIERIA U.I.P. - U.D.C.O.R.
DISTRITAL REDES DE GAS ORURO
GRGD - Y.P.F.B

Grover Condori Vargas
JEFE UNIDAD DISTRITAL DE CONSTRUCCIONES
DISTRITAL REDES DE GAS ORURO
GRGD - Y.P.F.B



SEÑALIZACION VERTICAL



Elaborado y Recibido por:	Aprobado por:
<p>Jng. Lyndsay Yk. Oroza Parra RESPONSABLE DE INGENIERIA U.I.P. – U.D.C.O.R. DISTRITAL REDES DE GAS ORURO GRGD – Y.P.F.B</p>	<p>Grover Condori Vargas JEFE UNIDAD DISTRITAL DE CONSTRUCCIONES DISTRITAL REDES DE GAS ORURO GRGD – Y.P.F.B</p>

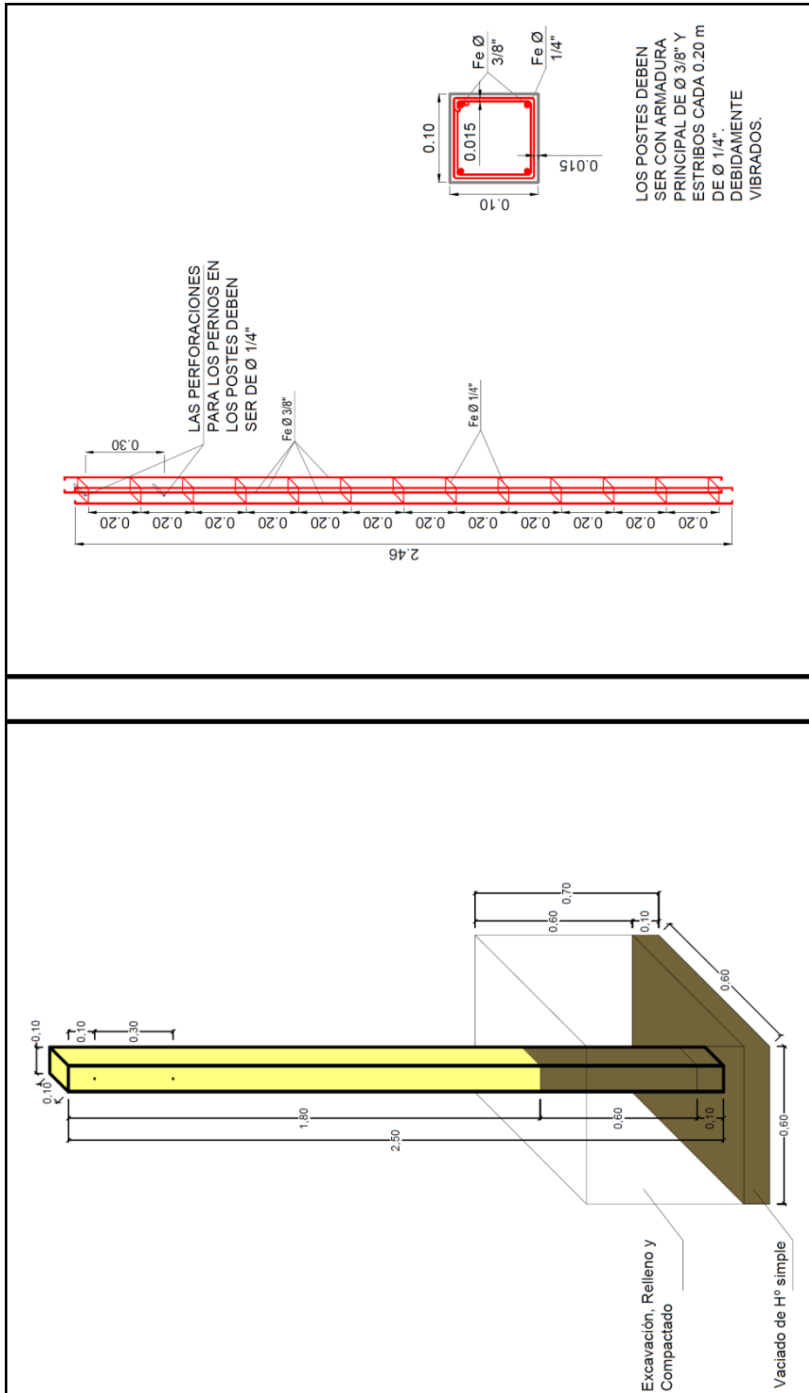


**UNIDAD SOLICITANTE: DISTRITO DE REDES DE GAS URURO
UNIDAD DISTRITAL DE CONSTRUCCIONES URURO**

Anexo 3

**OBRAS CIVILES Y MECANICAS PARA LA INTERCONEXION DE LA RED PRIMARIA A
LA ESR CHALLAPATA - DEPARTAMENTO DE URURO**

Hoja:
11 de 15



Elaborado y Recibido por:	Aprobado por:
<p>Jng. Lyndsay Yk. Oroza Parra RESPONSABLE DE INGENIERIA U.I.P. – U.D.C.O.R. DISTRITAL REDES DE GAS URURO GRGD – Y.P.F.B</p>	<p>Grover Condori Vargas JEFE UNIDAD DISTRITAL DE CONSTRUCCIONES DISTRITAL REDES DE GAS URURO GRGD – Y.P.F.B</p>

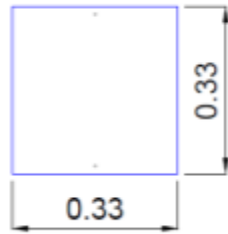


UNIDAD SOLICITANTE: DISTRITO DE REDES DE GAS ORURO
UNIDAD DISTRITAL DE CONSTRUCCIONES ORURO

Anexo 3

OBRAS CIVILES Y MECANICAS PARA LA INTERCONEXION DE LA RED PRIMARIA A
LA ESR CHALLAPATA - DEPARTAMENTO DE ORURO

Hoja:
12 de 15



LOS LETREROS DEBEN SER DE
PLANCHA DE 1/8", TRATADA
CONTRA CORROSIÓN.
CON 2 PERFORACIONES DE
DIAMETRO 5/16"



Elaborado y Recibido por:	Aprobado por:
Jng. Lyndsay Yk. Oroza Parra RESPONSABLE DE INGENIERIA U.I.P. – U.D.C.O.R. DISTRITAL REDES DE GAS ORURO GRGD – Y.P.F.B	Grover Condori Vargas JEFE UNIDAD DISTRITAL DE CONSTRUCCIONES DISTRITAL REDES DE GAS ORURO GRGD – Y.P.F.B

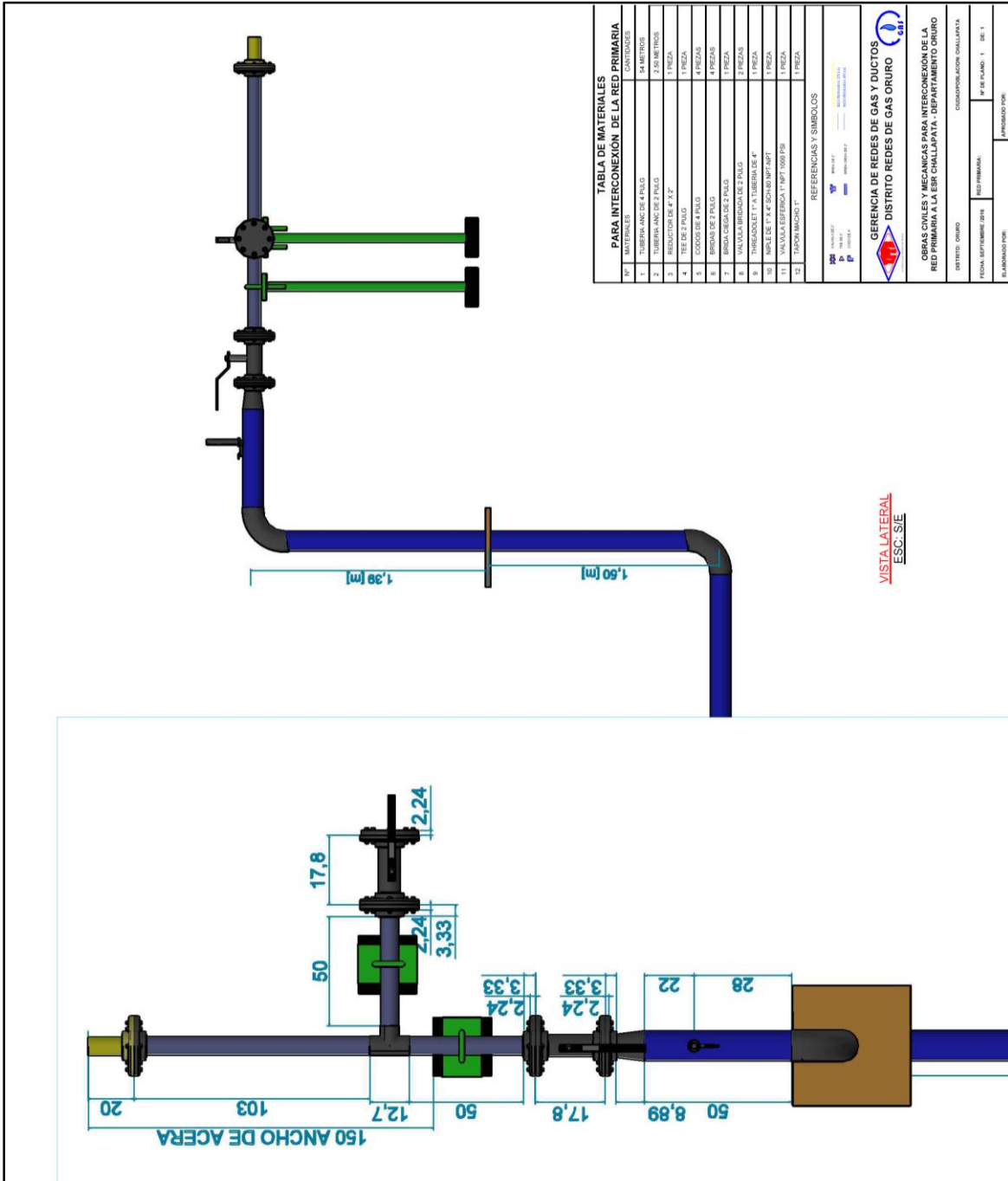


TABLA DE MATERIALES PARA INTERCONEXION DE LA RED PRIMARIA

Nº	MATERIALES	CANTIDADES
1	TUBERIA ANCH DE 4 PULG	54 METROS
2	TUBERIA ANCH DE 2 PULG	2.50 METROS
3	REDUCTOR DE 4" X 2"	1 PIEZA
4	TEE DE 2 PULG	1 PIEZA
5	CODOOS DE 4 PULG	4 PIEZAS
6	BROCA DE 2 PULG	4 PIEZAS
7	BROCA CIEGA DE 2 PULG	1 PIEZA
8	VALVULA BRIDADA DE 2 PULG	2 PIEZAS
9	FRASCOALLET 1" A TUBERIA DE 4"	1 PIEZA
10	WPLE DE 1" X 4" SCH 80 NPT MPT	1 PIEZA
11	VALVULA ESFERICA 1" NPT 1000 PSI	1 PIEZA
12	TAPON MACHO 1"	1 PIEZA

REFERENCIAS Y SIMBOLOS

GERENCIA DE REDES DE GAS Y DUCTOS
DISTRITO REDES DE GAS URURO

OBRAS CIVILES Y MECANICAS PARA INTERCONEXION DE LA RED PRIMARIA A LA ESR CHALLAPATA - DEPARTAMENTO URURO

DISTRITO: URURO
 LOCAL: DEPARTAMENTO URURO
 ELABORADO POR: []
 APROBADO POR: []

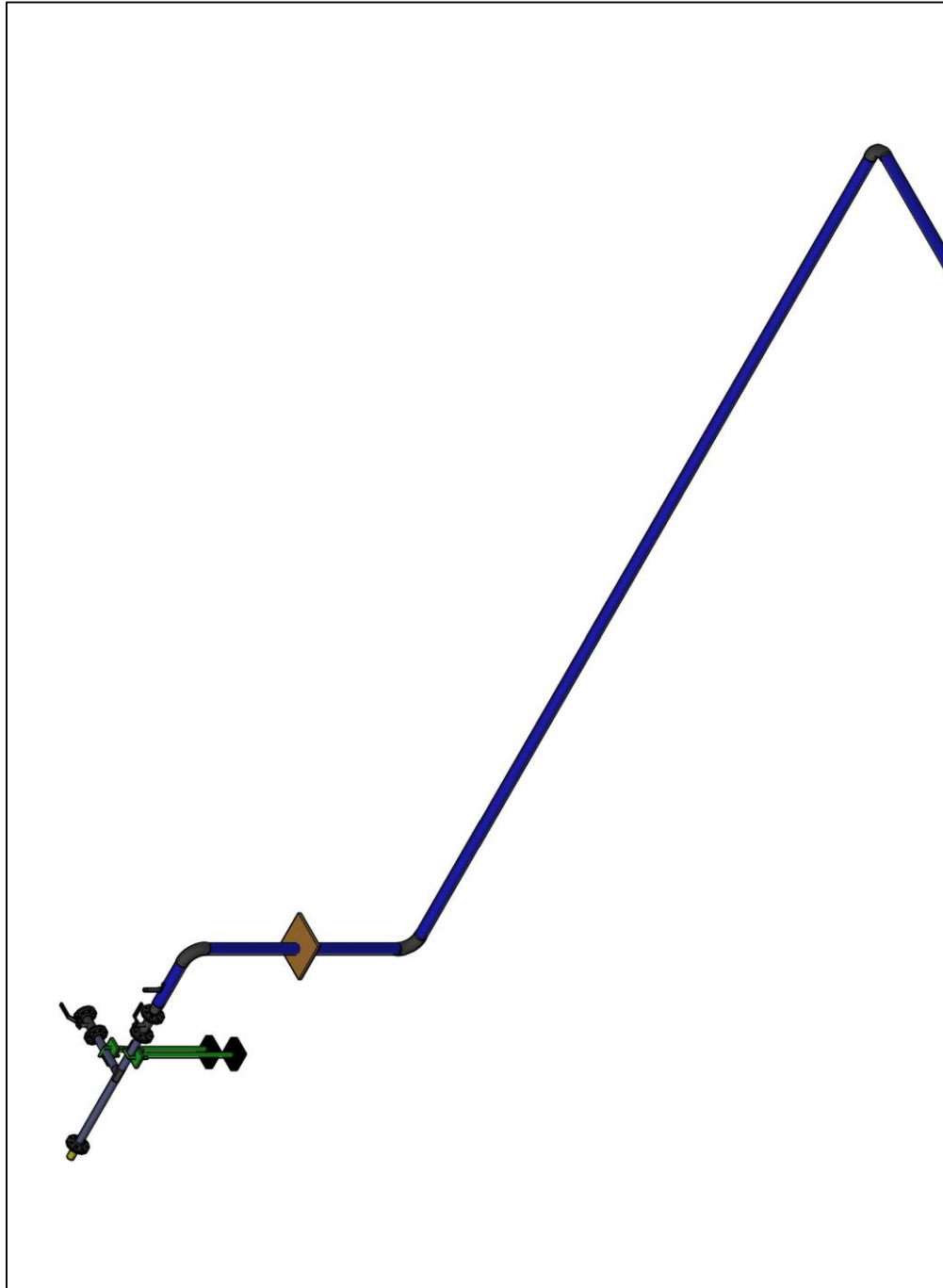
VISTA LATERAL ESC: 3/16

Elaborado y Recibido por:	Aprobado por:
<p>Jng. Lyndsay Yk. Oroza Parra RESPONSABLE DE INGENIERIA U.I.P. – U.D.C.O.R. DISTRITAL REDES DE GAS URURO GRGD – Y.P.F.B</p>	<p>Grover Condori Vargas JEFE UNIDAD DISTRITAL DE CONSTRUCCIONES DISTRITAL REDES DE GAS URURO GRGD – Y.P.F.B</p>



UNIDAD SOLICITANTE: DISTRITO DE REDES DE GAS ORURO
UNIDAD DISTRITAL DE CONSTRUCCIONES ORURO
OBRAS CIVILES Y MECANICAS PARA LA INTERCONEXION DE LA RED PRIMARIA A
LA ESR CHALLAPATA - DEPARTAMENTO DE ORURO

Anexo 3
Hoja:
14 de 15



Elaborado y Recibido por:	Aprobado por:
Jng. Lyndsay Yk. Oroza Parra RESPONSABLE DE INGENIERIA U.I.P. – U.D.C.O.R. DISTRITAL REDES DE GAS ORURO GRGD – Y.P.F.B	Grover Condori Vargas JEFE UNIDAD DISTRITAL DE CONSTRUCCIONES DISTRITAL REDES DE GAS ORURO GRGD – Y.P.F.B



**UNIDAD SOLICITANTE: DISTRITO DE REDES DE GAS URURO
UNIDAD DISTRITAL DE CONSTRUCCIONES URURO**

**OBRAS CIVILES Y MECANICAS PARA LA INTERCONEXION DE LA RED PRIMARIA A
LA ESR CHALLAPATA - DEPARTAMENTO DE URURO**

Anexo 3

Hoja:
15 de 15

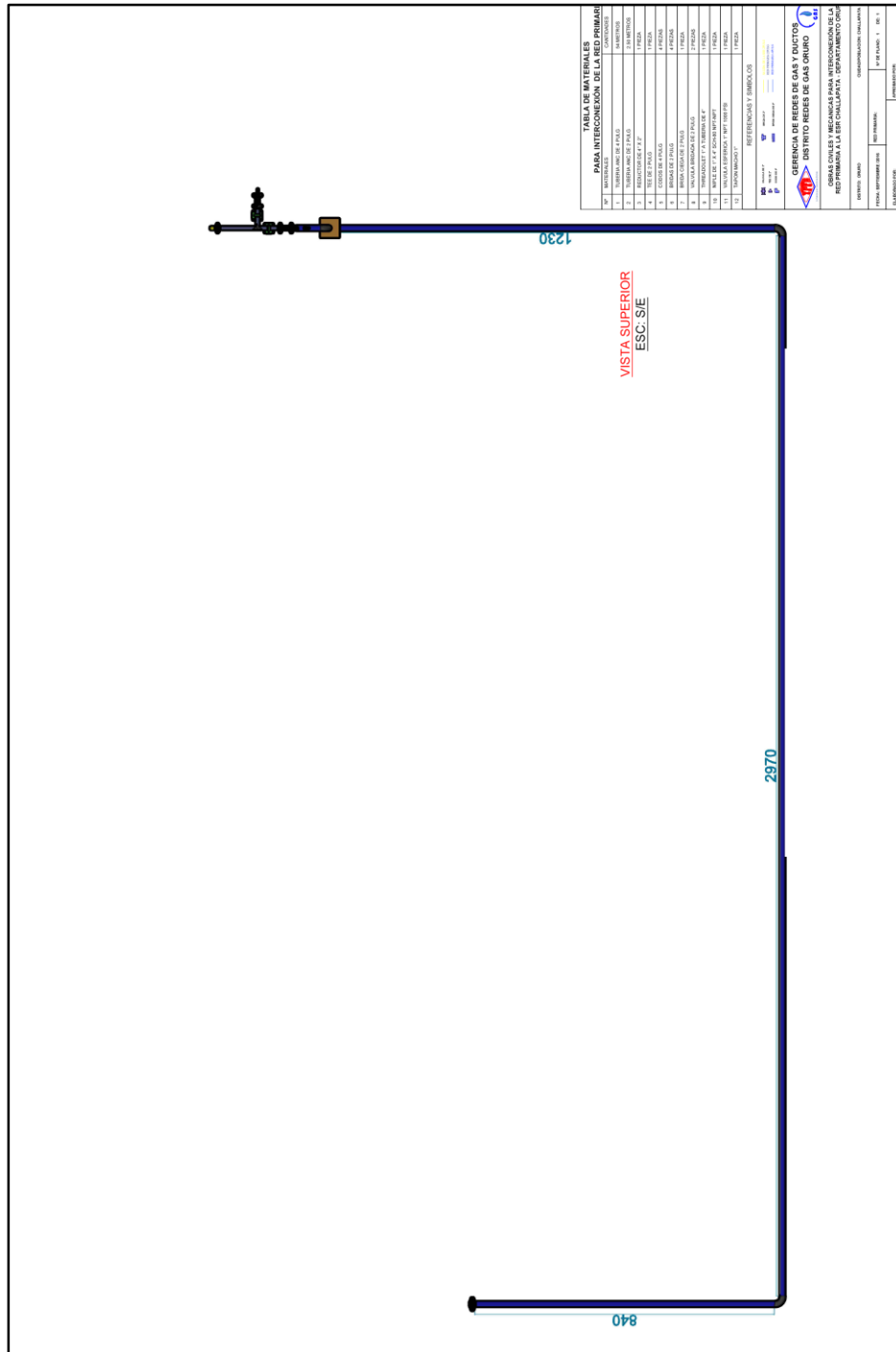


TABLA DE MATERIALES PARA INTERCONEXION DE LA RED PRIMARIA A LA ESR CHALLAPATA	
1	VALVULA DE CERRADO
2	VALVULA DE CERRADO
3	VALVULA DE CERRADO
4	VALVULA DE CERRADO
5	VALVULA DE CERRADO
6	VALVULA DE CERRADO
7	VALVULA DE CERRADO
8	VALVULA DE CERRADO
9	VALVULA DE CERRADO
10	VALVULA DE CERRADO
11	VALVULA DE CERRADO
12	VALVULA DE CERRADO

Elaborado y Recibido por:	Aprobado por:
Jng. Lyndsay Yk. Oroza Parra RESPONSABLE DE INGENIERIA U.I.P. – U.D.C.O.R. DISTRITAL REDES DE GAS URURO GRGD – Y.P.F.B	Grover Condori Vargas JEFE UNIDAD DISTRITAL DE CONSTRUCCIONES DISTRITAL REDES DE GAS URURO GRGD – Y.P.F.B