

**YACIMIENTOS PETROLÍFEROS FISCALES BOLIVIANOS**



*La fuerza que transforma Bolivia*

**DOCUMENTO DE CONTRATACIÓN DIRECTA  
PARA SERVICIOS GENERALES**

**REGLAMENTO ESPECÍFICO DEL SISTEMA DE  
ADMINISTRACIÓN DE BIENES Y SERVICIOS  
RE-SABS-EPNE YPFB**

**OBJETO: SERVICIO DE SEÑALIZACIÓN INTERIOR Y EXTERIOR DE  
LA PLANTA DE SEPARACIÓN DE LIQUIDOS CARLOS VILLEGAS  
QUIROGA**

**CÓDIGO: DRCO-EPNE-GOP-252-16**

<b>ELABORADO POR:</b>	<b>APROBADO POR:</b>
          <b>Firma y Sello Analista de Contratación</b>	          <b>Firma y Sello del RPC</b>

### ASPECTOS GENERALES DE LA CONTRATACIÓN

CRONOGRAMA DE PLAZOS				
N°	ACTIVIDAD	FECHA y HORA		DIRECCION
1	Inspección Previa.	Fecha:	Hora:	<b>No aplica</b>
2	Consultas Escritas.	Fecha: 07/10/2016	Hasta hora: 18:30	Al correo electrónico: fjaldinb@ypfb.gob.bo
3	Reunión de Aclaración	Fecha: 10/10/2016	Hora: 17:30	Av. Grigota esq. Regimiento Lanza (entre 3er y 4to Anillo) s/n, Edificio YPFB – VPNO, planta baja, Sala de Reuniones de la DRCO - GCC. Santa Cruz de la Sierra.
4	Presentación de Propuestas.	Fecha: 12/10/2016	Hasta hora: 11:00	Av. Grigota esq. Regimiento Lanza (entre 3er y 4to Anillo) s/n, Edificio YPFB – VPNO, planta baja, Oficina de Contrataciones. Santa Cruz de la Sierra.
5	Apertura de Propuestas.	Fecha: 12/10/2016	Hora: 11:30	Av. Grigota esq. Regimiento Lanza (entre 3er y 4to Anillo) s/n, Edificio YPFB – VPNO, planta baja, Sala de Reuniones de la DRCO - GCC. Santa Cruz de la Sierra.

DATOS GENERALES PARA LA CONTRATACIÓN	
MÉTODO DE SELECCIÓN	: <b>PRECIO EVALUADO MAS BAJO</b>
FORMA DE ADJUDICACIÓN	: <b>POR LOTES</b>
LA CONTRATACIÓN SE FORMALIZARA MEDIANTE	: <b>CONTRATO</b>
VALIDEZ DE LA PROPUESTA (en días calendario)	: <b>90 DÍAS CALENDARIO</b>

PRECIO REFERENCIAL EN BOLIVIANOS (Bs)						
LOTE N°	ITEM N°	DESCRIPCIÓN	UNIDAD DE MEDIDA	CANTIDAD	PRECIO UNITARIO	PRECIO TOTAL
1	1	SEÑALÉTICA MODELO A	Pieza	160	1.885,20	301.632,00
	2	SEÑALÉTICA MODELO B	Pieza	2	4.588,00	9.176,00
	3	SEÑALÉTICA MODELO C	Pieza	28	1.431,60	40.084,80
	4	SEÑALÉTICA MODELO D	Pieza	3	8.553,60	25.660,80
TOTAL						<b>376.553,60</b>

PRECIO REFERENCIAL EN BOLIVIANOS (Bs)						
LOTE N°	ITEM N°	DESCRIPCIÓN	UNIDAD DE MEDIDA	CANTIDAD	PRECIO UNITARIO	PRECIO TOTAL
2	1	COLOCADO DE OJOS DE GATO TIPO TACHA	Pieza	180	25,00	4.500,00
	2	PINTADO DE FRANJAS PEATONALES	m <sup>2</sup>	1500	150,00	225.000,00
	3	PINTADO DE BORDE DE VEREDAS	ml	6150	15,00	92.250,00
TOTAL						<b>321.750,00</b>

**PARTE I**  
**INFORMACIÓN GENERAL**

**1. NORMATIVA APLICABLE AL PROCESO DE CONTRATACIÓN**

El proceso de contratación de servicios generales se rige por el Reglamento Específico del Sistema de Administración de Bienes y Servicios – EPNE- YPFB, aprobado mediante Resolución de Directorio N° 058 de fecha 22 de julio de 2013.

**2. PROPONENTES ELEGIBLES**

En la presente convocatoria podrán participar únicamente empresas legalmente constituidas en el Estado Plurinacional de Bolivia.

**3. IMPEDIDOS PARA PARTICIPAR EN LOS PROCESOS DE CONTRATACIÓN**

Están impedidos de participar, directa o indirectamente de la presente contratación, las personas jurídicas, individuales o asociaciones o consorcios comprendidas en los siguientes casos, siendo sujeto a descalificación:

- a) Que tengan deudas pendientes con el Estado, establecidas mediante pliegos de cargo ejecutoriados y no pagados.
- b) Que tengan sentencia ejecutoriada, con impedimento para ejercer el comercio.
- c) Que se encuentren cumpliendo sanción penal establecida mediante sentencia ejecutoriada por delitos comprendidos en la Ley N° 1743, de 15 de enero de 1997, que aprueba y ratifica la convención Interamericana contra la corrupción o sus equivalentes previstos en el Código Penal y Ley Anticorrupción Marcelo Quiroga Santa Cruz.
- d) Que se encuentren asociados con consultores que hayan asesorado o prestado servicios para la elaboración del contenido de Términos de Referencia o Especificaciones Técnicas, con excepción de las EPNES.
- e) Que hubiesen declarado su disolución o quiebra.
- f) Cuyos representantes legales, accionistas o socios controladores tengan vinculación matrimonial o de parentesco con la MAE o los designados por este en los procesos de contratación, hasta el tercer grado de consanguinidad y segundo de afinidad, conforme con lo establecido por el Código de Familia.
- g) Los ex servidores públicos que ejercieron funciones en YPFB, hasta un (1) año antes del inicio de la contratación, así como las empresas controladas por éstos.
- h) Los servidores públicos que ejercen funciones en YPFB, así como las empresas controladas por éstos.
- i) Los proveedores adjudicados que hayan desistido de suscribir el contrato, órdenes de compra y/o servicio, no podrán participar hasta un (1) año después de la fecha de desistimiento; salvo causas de fuerza mayor, caso fortuito debidamente justificadas, o aceptadas por la entidad convocante, de acuerdo a la información registrada en el SICOES.
- j) Los proveedores con los que se hubiese resuelto el contrato por causales atribuibles a estos, no podrán participar durante tres (3) años después de la fecha de la resolución. Asimismo aquellos

proveedores que hubieran incumplido la orden de compra y/o servicio no podrán participar durante un (1) año después de la fecha de incumplimiento, de acuerdo a la información registrada en el SICOES y/o página de YPFB.

En el caso de los incisos h), i), j) la información publicada en el SICOES al momento del cierre de presentación de propuestas será la valedera y deberá ser señalada expresamente en el informe de evaluación.

#### **4. TÉRMINOS, PLAZOS Y HORARIOS**

- a) Son considerados días hábiles administrativos los comprendidos de lunes a viernes, no son días hábiles administrativos los sábados, domingos y feriados.
- b) Son consideradas horas hábiles administrativas, las que rigen en YPFB como horario de trabajo: mañanas de 08:30 a 12:30 y tardes de 14:30 a 18:30, en concordancia con el huso horario del Estado Plurinacional de Bolivia.

#### **5. PREPARACIÓN DE OFERTAS**

Las propuestas deben ser elaboradas conforme a los requisitos y condiciones establecidos en el presente documento, utilizando obligatoriamente los formularios establecidos.

#### **6. MONEDA DE LA CONTRATACION**

La propuesta económica y otros documentos donde se requieren importes monetarios deberán expresarse en bolivianos.

#### **7. COSTOS DE PARTICIPACIÓN EN EL PROCESO DE CONTRATACIÓN**

Los costos de la elaboración y presentación de ofertas y de cualquier otro costo que demande la participación de un proponente en el proceso de contratación, cualquiera fuese su resultado, son total y exclusivamente propios de cada proponente, bajo su total responsabilidad.

#### **8. IDIOMA**

Todos los documentos de la propuesta y los Formularios del presente DCD, deberán presentarse en idioma Español. En caso de que el documento de origen sea presentado en otro idioma, el proponente deberá adjuntar su traducción simple al idioma español.

Asimismo, toda la correspondencia que intercambien entre el proponente y YPFB serán en idioma español.

#### **9. PUBLICACIÓN Y NOTIFICACIÓN**

El Documento de Contratación Directa y la documentación que corresponda serán publicados y notificados en la página web de Yacimientos Petrolíferos Fiscales Bolivianos (YPFB) [www.ypfb.gob.bo](http://www.ypfb.gob.bo) como medio oficial de comunicación, alternativamente podrán ser publicados en otro(s) medio(s) de comunicación.

## **10. CANCELACION DEL PROCESO DE CONTRATACION.-**

El proceso de contratación podrá ser Cancelado por el RPC hasta antes de la suscripción del contrato, mediante Resolución expresa, técnica y legalmente motivada. YPFB no asumirá responsabilidad alguna respecto a los proveedores afectados por esta decisión.

La Cancelación procederá:

- a) Cuando exista un hecho de fuerza mayor y/o caso fortuito irreversible que no permita la continuidad del proceso de Contratación.
- b) Se hubiera extinguido la necesidad de contratación.
- c) Cuando la ejecución y resultados dejen de ser oportunos o surjan cambios sustanciales en la estructura y objetivos de YPFB.

Cuando sea necesario cancelar uno o varios lotes, tramos o paquetes, se procederá a la cancelación parcial de los mismos, debiendo continuar el proceso para el resto de los, lotes, tramos o paquetes.

## **11. DESCALIFICACION DE OFERTAS.-**

Las causales de descalificación, son las siguientes:

- a) La falta de presentación de los Formularios solicitado en el presente DCD.
- b) Si se determinase que el proponente se encuentra dentro los impedimentos que se prevén en el presente DCD.
- c) Cuando la propuesta técnica y/o económica no cumpla con las condiciones y requisitos establecidos en el presente DCD y las Especificaciones Técnicas..
- d) Cuando la propuesta económica exceda el Precio Referencial.
- e) Cuando producto de la revisión aritmética de la propuesta económica existiera una diferencia superior al dos por ciento (2%), entre el monto total de la propuesta y el monto revisado por el Comité de Evaluación, sea esta diferencia positiva o negativa.
- f) Cuando el proponente presente propuestas alternativas en una misma oferta.
- g) Si la oferta económica no cotiza la totalidad del requerimiento.
- h) Cuando el proponente, en el plazo establecido, no presente la documentación, aclaración o complementación que le fuese solicitada sobre aspectos subsanables.
- i) Cuando el proponente, en el plazo establecido, no presente la documentación, aclaración o complementación que le fuese solicitada sobre aspectos subsanables o la documentación presentada no cumpla con las condiciones requeridas.
- j) Las propuestas que no alcancen el puntaje mínimo requerido en la etapa de evaluación técnica.
- k) Si el proponente adjudicado no presenta la documentación solicitada para la elaboración y firma de contrato, dentro el plazo establecido para su verificación; salvo que el proponente adjudicado hubiese justificado oportunamente el retraso y el RPC autorice la ampliación de plazo para la presentación o complementación de los documentos solicitados.
- l) Cuando producto de la revisión de los documentos presentados para la elaboración y suscripción de contrato u orden de compra u orden de servicio no cumplan con las condiciones requeridas por YPFB y/o estos no hayan sido subsanados.
- m) Cuando producto de la revisión de los documentos presentados para la elaboración y suscripción de contrato, no cumplan con las condiciones requeridas por YPFB.

- n) Cuando el proponente adjudicado desista de forma expresa o tácita de suscribir el contrato.
- o) En caso de comprobarse falsedad en la información presentada por el proponente.
- p) Cuando el proponente presente deudas al Seguro Social Obligatorio de largo plazo y al Sistema Integral de Pensiones.
- q) Cuando la empresa proponente no cumpla con los índices, indicadores o parámetros financieros establecidos por YPFB (Para procesos mayores al millón de bolivianos y cuando este requisito hubiese sido solicitado por YPFB).
- r) Cuando el proponente rehúse ampliar la validez de su oferta.

La descalificación de propuestas deberá realizarse única y exclusivamente por las causales señaladas precedentemente.

## **12. ASPECTOS SUBSANABLES Y ACLARACIONES**

Se deberán considerar como criterios de subsanabilidad los siguientes:

- a) Cuando los requisitos, condiciones, documentos y formularios de la oferta cumplan sustancialmente con lo solicitado en el presente DCD.
- b) Cuando los errores sean accidentales, accesorios o de forma y que no incidan en la validez y legalidad de la oferta presentada.
- c) Cuando la oferta no presente aquellas condiciones o requisitos que no estén claramente señalados en el presente DCD.
- d) Cuando el proponente oferte condiciones superiores a las requeridas en las Especificaciones Técnicas, siempre que estas condiciones no afecten el fin para el que fueron requeridas y/o se consideren beneficiosas para YPFB.

Los criterios señalados precedentemente no son limitativos, pudiendo el Comité de Contratación considerar otros criterios de subsanabilidad.

Cuando la propuesta contenga errores subsanables, aclaraciones y/o complementaciones éstos deberán estar señalados en el Informe de Evaluación y Recomendación de Adjudicación del Comité de Contratación, según corresponda.

El Comité de Contratación podrá realizar consultas, solicitar aclaraciones y/o complementaciones sobre aspectos subsanables mediante el correo electrónico institucional señalado en el Cronograma de plazos del presente DCD. Al efecto se podrá otorgar un plazo expresado en días hábiles para la presentación de las respuestas y/o complementaciones de los oferentes.

Las respuestas a las consultas, aclaraciones y/o complementaciones, deberán ser enviadas al Comité de Contratación a través de correo electrónico institucional señalado en el Cronograma de plazos del presente DCD o en medio físico a la dirección establecida en la solicitud, para la respectiva evaluación.

Toda documentación de respaldo, que sea remitida para fines aclaratorios a consultas y/o complementaciones solicitadas, deberá tener una fecha de origen anterior o igual a la fecha límite establecida para el efecto.

Estos criterios podrán aplicarse también en la etapa de verificación de documentos para la suscripción del contrato u orden de compra u orden de servicio por parte del comité.

### **13. TIPOS DE GARANTÍA**

Se establecen los siguientes tipos de garantía, que deberán estar emitidas a la orden de YACIMIENTOS PETROLÍFEROS FISCALES BOLIVIANOS y expresar su carácter de renovable, irrevocable y de ejecución inmediata.

**Boleta de Garantía:** Emitida por cualquier entidad de intermediación financiera bancaria, regulada y autorizada por la instancia competente y que cumpla con las condiciones de renovable, irrevocable y de ejecución inmediata.

**Garantía a Primer Requerimiento:** Emitida por cualquier entidad de intermediación financiera bancaria, regulada y autorizada por la instancia competente y que cumpla con las condiciones de renovable, irrevocable y de ejecución inmediata.

**Póliza de Seguro de Caución a Primer Requerimiento:** Emitida por cualquier compañía aseguradora, regulada y autorizada por la instancia competente y que cumpla con las condiciones de renovable e irrevocable y de ejecución a primer requerimiento.

### **14. GARANTÍA DE CUMPLIMIENTO DE CONTRATO.**

Tiene por objeto garantizar la vigencia, conclusión y entrega definitiva del objeto del contrato, será equivalente al siete por ciento (7%) del monto del contrato y se aplicarán los siguientes parámetros.

- a) Cuando el monto adjudicado sea hasta Bs. 1.000.000.- (Un Millón 00/100 Bolivianos) el proponente definirá el tipo de garantía a presentar.
- b) Cuando el monto adjudicado sea superior a Bs. 1.000.000.- (Un Millón 00/100 Bolivianos) las empresas deberán presentar Boleta de Garantía o Garantía a Primer Requerimiento.
- c) Cuando se tengan programados pagos parciales, en sustitución de la garantía de cumplimiento de contrato, se podrá prever una retención del 7% de cada pago.
- d) Cuando se tenga programado realizar un solo pago y el tiempo de ejecución o entrega no supere los 15 días calendario en procesos de contratación hasta Bs.200.000.- (Doscientos Mil 00/100 Bolivianos) no se requerirá la presentación de la garantía de cumplimiento de contrato.

La vigencia de la garantía será computable a partir de su emisión, debiendo exceder 60 días calendario al plazo de finalización del servicio y ser renovada las veces que YPFB así lo requiera.

### **15. GARANTÍA DE CORRECTA INVERSIÓN DE ANTICIPO “NO APLICA”**

### **16. INSPECCIÓN PREVIA “NO APLICA”**

### **17. CONSULTAS ESCRITAS AL DCD**

Cuando se programe esta actividad, los potenciales proponentes podrán formular consultas escritas consignando el Objeto y Código del Proceso de Contratación hasta la fecha y hora establecida, al correo institucional señalado en el cronograma de plazos del presente DCD.

### **18. REUNION DE ACLARACION**



Se realizará una reunión de aclaración, en la fecha, hora y lugar señalados en el cronograma de plazos del presente DCD en la que los potenciales proponentes podrán expresar sus consultas sobre el contenido del DCD, las mismas serán atendidas en la Reunión de Aclaración.

El Acta de la Reunión de Aclaración, será publicada en la página web de YPFB, [www.ypfb.gob.bo](http://www.ypfb.gob.bo)

## **19. AJUSTES AL DOCUMENTO DE CONTRATACIÓN DIRECTA (DCD)**

YPFB podrá ajustar el DCD, por iniciativa propia o como resultado de las actividades previas o en cualquier momento previo a la presentación de propuestas las mismas que serán aprobadas por el RPC mediante nota expresa, los ajustes serán publicados en la página web de YPFB. [www.ypfb.gob.bo](http://www.ypfb.gob.bo)

## **20. AMPLIACIÓN DE PLAZO PARA LA PRESENTACIÓN DE OFERTAS**

El RPC previo informe de justificación emitido por la unidad solicitante podrá ampliar el plazo de presentación de ofertas mediante Nota Expresa en los siguientes casos:

- a) Ajustes al Documento de Contratación Directa (DCD).
- b) Causas de Fuerza Mayor o Caso Fortuito
- c) A iniciativa de YPFB

Los nuevos plazos serán publicados en la página web de YPFB [www.ypfb.gob.bo](http://www.ypfb.gob.bo)

## **21. DOCUMENTOS DE LA PROPUESTA**

Los formularios y/o documentos que deben ser presentados por el ofertante, se encuentran detallados en la PARTE III del presente DCD.

## **22. PRESENTACIÓN DE OFERTAS**

**22.1 Forma de presentación:** La oferta deberá ser presentada en sobre cerrado dirigido a YPFB citando el objeto de la contratación.

La propuesta debe ser presentada en un ejemplar original y una copia simple (esta última en custodia de la Unidad Solicitante) identificando claramente el original, la misma deberá estar dividida de la siguiente manera:

- 1:** Documentos Administrativos
- 2:** Documentos de la Propuesta Económica.
- 3:** Documentos de la Propuesta Técnica.

En todos los casos, el documento original prevalecerá sobre la fotocopia simple.

**22.2 Plazo y lugar de presentación:** Las ofertas deberán ser presentadas dentro del plazo (fecha y hora) fijado y en el domicilio establecido en el presente DCD.

**22.3 Forma de entrega:** Las ofertas podrán ser entregadas en persona o por correo certificado (Courier). En todos los casos el proponente es el responsable de que su propuesta sea presentada dentro del plazo y lugar establecido.

**22.4 El sobre podrá ser rotulado de la siguiente manera:**

<b>CODIGO DE LA CONTRATACION</b>
<b>DRCO-EPNE-GOP-252-16</b>
<b>YACIMIENTOS PETROLIFEROS FISCALES BOLIVIANOS</b>
<b>NOMBRE DEL PROPONENTE:</b> _____
<b>OBJETO DE LA CONTRATACION:</b>
<b>SERVICIO DE SEÑALIZACIÓN INTERIOR Y EXTERIOR DE LA PLANTA DE SEPARACIÓN DE LIQUIDOS CARLOS VILLEGAS QUIROGA</b>

**22.5 Retiro de Ofertas**

Las ofertas presentadas solo podrán retirarse antes de la fecha y hora límite establecido para la presentación de ofertas.

Para este propósito el proponente, a través de su Representante Legal o propietario, deberá solicitar por escrito la devolución total de su oferta, que será efectuada bajo constancia escrita y liberando de cualquier responsabilidad a Yacimientos Petrolíferos Fiscales Bolivianos.

**23. RECHAZO DE OFERTAS**

Se rechazara las ofertas, cuando el proponente presente su oferta en la fecha, hora y/o lugar diferentes a los establecidos en el cronograma de plazos del presente Documento de Contratación Directa (DCD).

**24. APERTURA DE OFERTAS**

La apertura de las ofertas será efectuada en acto público por el Comité de Contratación después del cierre del plazo de presentación de ofertas, en la fecha, hora y lugar señalados en el cronograma de plazos del presente DCD.

En el Acto de Apertura se permitirá la presencia de los proponentes o sus representantes que hayan decidido asistir, así como los representantes de la sociedad que quieran participar. Cuando sea necesario se podrá contar con la presencia de un Notario de Fe Pública.

El acto se efectuará así no se hubiese recibido ninguna oferta.

Durante el Acto de Apertura de ofertas no se descalificará a ningún proponente, siendo esta una atribución del Comité de Contratación.

En el desarrollo del Acto de Apertura los integrantes del Comité de Contratación y otros funcionarios de YPF, así como los asistentes deberán abstenerse de emitir criterios o juicios de valor sobre el contenido de las ofertas.

En caso de no existir propuestas, el Comité de Contratación emitirá el respectivo informe al RPC.

## **25. ETAPA DE EVALUACIÓN**

El Comité de Contratación procederá a la evaluación de las ofertas presentadas, aplicando el Método de Selección descrito en la parte IV del presente DCD.

## **26. ETAPA DE CONCERTACIÓN**

La Etapa de Concertación será aplicada para montos mayores a Bs. 1.000.000,00 (Un Millón 00/100 Bolivianos)

El Comité de Contratación detallará los resultados de esta etapa en un informe dirigido al RPC.

## **27. PROPUESTA PARA ADJUDICACIONES POR ÍTEM, LOTES, TRAMOS, PAQUETES O VOLUMEN**

Cuando un proponente presente su propuesta para más de un ítem, lote, tramo, paquete ó volumen deberá presentar una sola vez la documentación legal y administrativa, **y una oferta técnica – económica para cada ítem, lote, tramo, paquete o volumen**, según los formularios del presente DCD.

En el caso de **ítems** el proponente podrá presentar una sola propuesta técnica y económica a los ítems que oferte.

## **28. ADJUDICACIÓN**

El RPC sobre la base de los informes generados en la contratación, adjudicará la contratación mediante Nota Expresa, la misma que será publicada en el sitio web de YPF.

## **29. ELABORACIÓN Y SUSCRIPCIÓN DE CONTRATO, ORDEN DE COMPRA U ORDEN DE SERVICIO**

El proponente adjudicado, deberá presentar para la elaboración y suscripción de contrato, orden de compra u orden de servicio, los originales, fotocopias simples o fotocopias legalizadas, según corresponda, de los documentos solicitados por YPF.

Los documentos deberán ser presentados en el plazo que establezca la nota de solicitud emitida por YPF. Si el proponente adjudicado presentase los documentos antes del tiempo otorgado, el proceso podrá continuar. En casos excepcionales y de manera justificada el proponente podrá solicitar la ampliación de plazo de presentación de los documentos que será aprobado por el RPC.

### 30. MODIFICACIONES AL CONTRATO

**30.1** Las modificaciones al contrato deberán estar destinadas al cumplimiento del objeto de la contratación y ser sustentadas por Informe Técnico que establezca la viabilidad técnica y de financiamiento, e Informe Legal que contemple los aspectos normativos. En el caso de proyectos de inversión, deberán además contemplar las disposiciones técnicas y legales del Sistema Nacional de Inversión Pública (SNIP).

**30.2** Las modificaciones al contrato se realizarán siempre y cuando ambas partes manifiesten su plena conformidad con las mismas y se efectuará mediante:

- a) Contrato Modificatorio.- Se podrá introducir modificaciones que se considere estrictamente necesarias a objeto de cumplir el objeto del contrato, el cual puede dar lugar a la variación del alcance, monto y/o plazo del contrato, donde podrán ser incluidos nuevos ítems no previstos en el proceso de contratación. Los precios unitarios de estos ítems deberán ser concertados por el RCD con la empresa contratada.

El Contrato Modificatorio será suscrito por el Presidente Ejecutivo de Y.P.F.B., o por la autoridad delegada que hubiera firmado el contrato principal.

## PARTE II

### ESPECIFICACIONES TECNICAS

#### “SERVICIO DE SEÑALIZACIÓN INTERIOR Y EXTERIOR DE LA PLANTA DE SEPARACIÓN DE LIQUIDOS CARLOS VILLEGAS QUIROGA”

LOTE 1	Nº ÍTEM	DESCRIPCIÓN DETALLADA DEL SERVICIO
SERVICIO DE SEÑALIZACIÓN VERTICAL	1	SEÑALÉTICA MODELO A.
	2	SEÑALÉTICA MODELO B.
	3	SEÑALÉTICA MODELO C.
	4	SEÑALÉTICA MODELO D.

LOTE 2	Nº ÍTEM	DESCRIPCIÓN DETALLADA DEL SERVICIO
SERVICIO DE SEÑALIZACIÓN HORIZONTAL	1	COLOCADO DE OJOS DE GATO TIPO TACHAS.
	2	PINTADO DE FRANJAS PEATONALES.
	3	PINTADO DE BORDE DE VEREDAS.

## 1. CARACTERÍSTICAS.

### CARACTERÍSTICAS TÉCNICAS DEL SERVICIO.

#### LOTE 1: SERVICIO DE SEÑALIZACIÓN VERTICAL.

##### ÍTEM 1.

##### SEÑALÉTICA MODELO A.

**Cantidad:** 160.

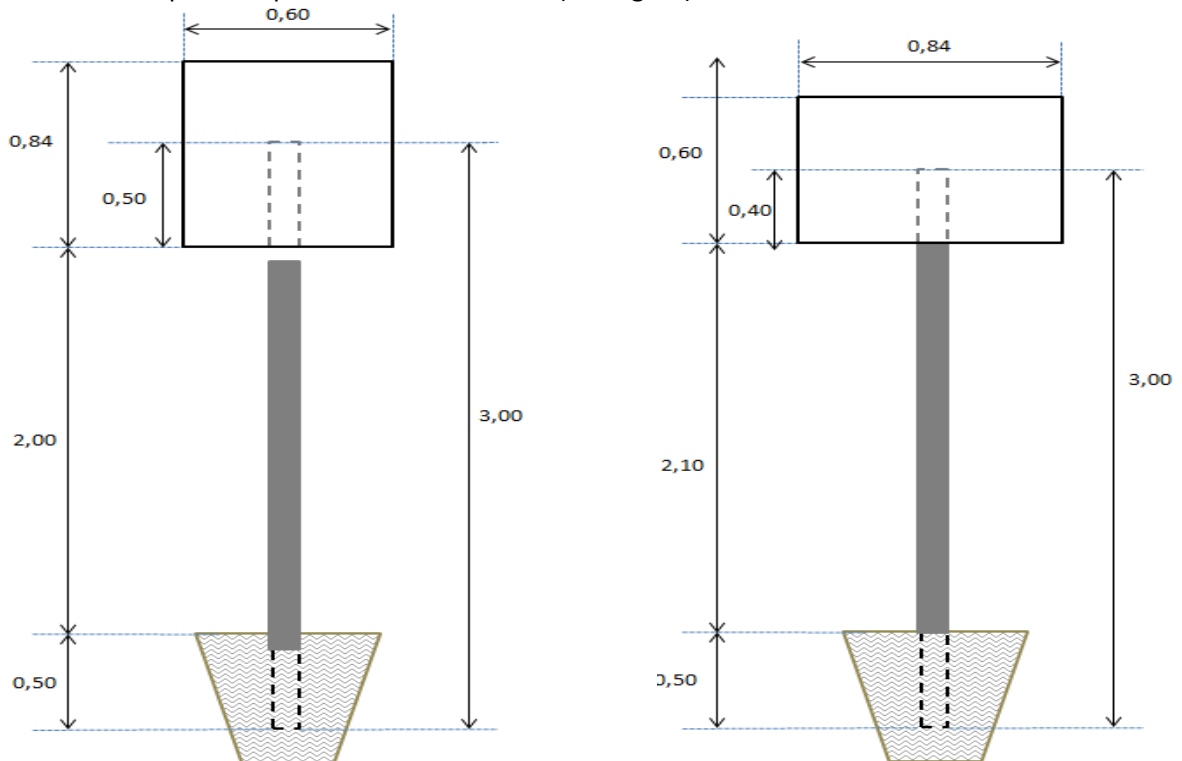
**Medidas requeridas del cartel:** 0,84 m. X 0,60 m. (ver Anexo A).

**Material:**

- En chapa galvanizada en calibre 14 (2mm) de espesor.
- Rotulados con láminas retroreflectivas E.G.
- Visibles durante el día y la noche.

**Poste metálico:**

- Galvanizado de 2".
- 3,00 metros de longitud con orificio.
- 2 bulones.
- Sellado en su parte superior.
- Soporte de hormigón simple, el poste deberá presentar absoluta verticalidad y la altura máxima será de 2.50 m. del piso a la parte media de la señal (ver Figura).



La señalética se instalara en los sitios que indiquen los planos del requerimiento de la Planta o definido por el Fiscal de Servicio.

**Garantía:** 1 año contra defectos de fabricación.

**Nota.-** Los modelos de los carteles se encuentran en el Anexo A.

**ÍTEM 2.**

**SEÑALÉTICA MODELO B.**

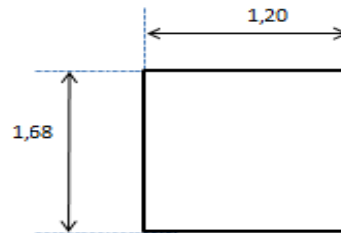
**Cantidad:** 18.

**Medidas requeridas del cartel:**

- Base 1,20 m.
- Altura 1,68 m. (ver Anexo B).

**Material:**

- En chapa galvanizada en calibre 14 (2mm.) de espesor.
- Rotulados con láminas retrorreflectivas E.G.,
- Visibles durante el día y la noche.



Cartel sin poste ( para atornillar a estructuras)

La señalética se instalaran en los sitios que indiquen los planos del requerimiento de la Planta o definido por el Fiscal de Servicio.

**Garantía:** 1 año contra defectos de fabricación.

**Nota.-** Los modelos de los carteles se encuentran en el Anexo B.

**ÍTEM 3.**

**SEÑALÉTICA MODELO C.**

**Cantidad:** 30

**Medidas requeridas del cartel.**

- Base: 0.60 Mts.
- Altura: 0.42 Mts.

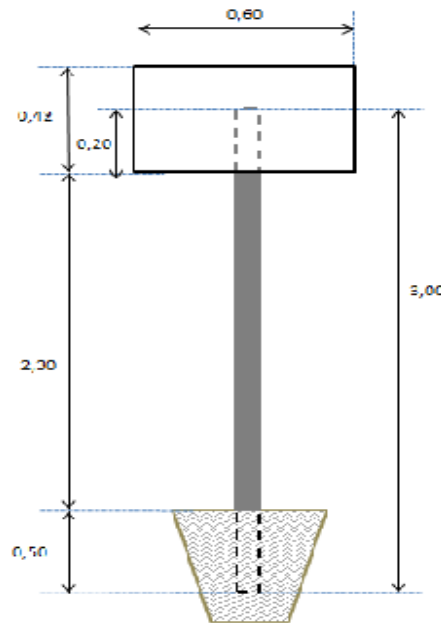
**Material:**

- En chapa galvanizada en calibre 14 (2mm) de espesor.
- Rotulados con láminas retrorreflectivas E.G.,
- Visibles durante el día y la noche.

**Poste metálico:**

- Galvanizado de 2".
- 3,00 metros de longitud con orificio.
- 2 bulones.
- Sellado en su parte superior.

- Soporte de hormigón simple, el poste deberá presentar absoluta verticalidad y la altura máxima será de 2.50 m. del piso a la parte media de la señal (ver Figura).



**Garantía:** 1 año contra defectos de fabricación.

**Nota.-** Los modelos de los carteles se encuentran en el Anexo C.

#### **ÍTEM 4.**

##### **SEÑALETICA MODELO D.**

**Cantidad:** 3

**Medidas requeridas del cartel.**

- Altura: 1.68 m.
- Base: 2.40 m.

**Material:**

- En chapa galvanizada en calibre 14 (2mm) de espesor.
- Rotulados con láminas retroreflectivas E.G.,
- Visibles durante el día y la noche.

**Poste metálico:**

- Galvanizado de 2".
- 3,00 metros de longitud con orificio.
- 2 bulones.
- Sellado en su parte superior.
- Soporte de hormigón simple, el poste deberá presentar absoluta verticalidad y la altura máxima será de 2.50 m. del piso a la parte media de la señal (ver Figura).



**Garantía:** 1 año contra defectos de fabricación.

**Nota.-** Los modelos de los carteles se encuentran en el Anexo D.

## LOTE2. SERVICIO DE SEÑALIZACIÓN HORIZONTAL

### ÍTEM 1.

#### COLOCADO DE OJOS DE GATO TIPO TACHAS.

**Cantidad:** 180 unidades.

El material debe cumplir las siguientes características:

- Termoplástico.
- Durable.
- Retrorreflejanca húmeda y seca.
- Resistencia al impacto.
- Resistencia a la abrasión.
- Resistencia a la Penetración del Agua.
- Compatible con adhesivos bituminosos y epóxicos.
- Resistencia a la Temperatura.

El colocado será desde la nueva carretera hasta el ingreso a parqueo pesado (en ambos costados de la calle y centro).



**Garantía:** 3 meses contra defectos de fabricación y/o aplicación.

### ÍTEM 2.



### **PINTADO DE FRANJAS PEATONALES.**

El servicio consiste en el pintado de franjas peatonales de color blanco sobre todas las calles internas de la Planta de Separación de Líquidos Carlos Villegas.

La pintura a utilizar debe de ser:

- De alta durabilidad.
- A base de agua con microesferas para la reflectividad.
- De gran adherencia y secado rápido, resistente a la intemperie y al desgaste causado por el tráfico vehicular. De acuerdo a la Norma Boliviana NB – 1024.



**Cantidad:** 1500 m<sup>2</sup>

**Dimensión de la Franja:**

**Largo:** 0,80 metros.

**Ancho:** 0,30 metros.

Espacio entre franja y franja: 0,50 metros.

**Garantía:** 3 meses contra defectos de fabricación y/o aplicación.

El oferente deberá proveer y aplicar pintura de demarcación de pavimento, aplicada por proceso de pulverización utilizando maquinas adecuadas para la señalización vial, la pintura deberá tener un espesor húmedo de 0,386 a 0,500 mm.

### **ÍTEM 3.**

#### **PINTADO DE BORDE DE VEREDAS.**

**Cantidad:** 6150 ml (metros lineales) por 0,10 metros de ancho.

La pintura a utilizar debe de ser:

- De alta durabilidad.
- A base de agua con microesferas para la reflectividad.
- De gran adherencia y secado rápido, resistente a la intemperie y al desgaste causado por el tráfico vehicular. De acuerdo a la Norma Boliviana NB – 1024.

EL oferente deberá proveer y aplicar pintura de demarcación de pavimento, aplicada por proceso de pulverización utilizando maquinas adecuadas para la señalización vial, la pintura deberá tener un espesor húmedo de 0,386 a 0,500 mm.



### CONSIDERACIONES ADICIONALES.

Los textos que irán en la señalética podrán ser modificados previa coordinación entre el Fiscal del Servicio y la empresa contratada, sin que esto implique costo adicional para YPFB.

Para tal efecto el nuevo texto deberá ser enviado a la empresa contratada con la debida antelación para que se pueda realizar el mencionado cambio.

### PRECIO REFERENCIAL.

El precio referencial para la presente contratación es de Bs. 698.303,60 (Seiscientos Noventa y Ocho Mil Trescientos Tres 60/100 Bolivianos), de acuerdo al siguiente detalle:

LOTE 1	N° ITEM	DESCRIPCIÓN	UNIDAD DE MEDIDA	CANTIDAD	PRECIO UNITARIO	PRECIO TOTAL
SERVICIO DE SEÑALIZACIÓN VERTICAL	1	SEÑALÉTICA MODELO A	Pieza	160	1.885,20	301.632,00
	2	SEÑALÉTICA MODELO B	Pieza	2	4.588,00	9.176,00
	3	SEÑALÉTICA MODELO C	Pieza	28	1.431,60	40.084,80
	4	SEÑALÉTICA MODELO D	Pieza	3	8.553,60	25.660,80
Son: Trescientos Setenta y Seis Mil Quinientos Cincuenta y Tres 60/100 Bolivianos						<b>376.553,60</b>

LOTE 2	N° ITEM	DESCRIPCIÓN	UNIDAD DE MEDIDA	CANTIDAD	PRECIO UNITARIO	PRECIO TOTAL
--------	---------	-------------	------------------	----------	-----------------	--------------

<b>SERVICIO DE SEÑALIZACIÓN HORIZONTAL</b>	1	COLOCADO DE OJOS DE GATO TIPO TACHA	Pieza	180	25,00	4.500,00
	2	PINTADO DE FRANJAS PEATONALES	m <sup>2</sup>	1500	150,00	225.000,00
	3	PINTADO DE BORDE DE VEREDAS	ml	6150	15,00	92.250,00
Son: Trescientos Veintiún Mil Setecientos Cincuenta 00/100 Bolivianos						<b>321.750,00</b>

#### **PLAZO DE EJECUCIÓN DEL SERVICIO.**

El plazo de ejecución del servicio es de 45 días calendario, mismos que serán computables a partir de la recepción de la orden de proceder una vez firmado el contrato.

La orden de proceder será emitida por el Fiscal de Servicio.

#### **EXPERIENCIA.**

##### **Experiencia General.**

La empresa oferente deberá contar con una experiencia general en servicios de señalización mínimo de 3 años computables a partir de su Registro de FUNDEMPRESA o su Número de Identificación Tributaria. Adjuntar fotocopia simple legible junto con la propuesta.

##### **Experiencia Específica de la Empresa.**

El proponente deberá contar con una experiencia específica mínima de cuatro (4) servicios y/o trabajos de similar naturaleza (Señalización Industrial en Plantas de similar envergadura) en entidades públicas o privadas.

Adjuntar fotocopias simples y legibles de contratos, órdenes de servicio u otros documentos de respaldo, los cuales deberán acompañarse a la propuesta.

## **2. CONDICIONES REQUERIDAS PARA LA ENTREGA DEL SERVICIO.**

#### **LUGAR DE PRESTACIÓN DEL SERVICIO.**

El servicio deberá ser realizado en la Planta de Separación de Líquidos Carlos Villegas, ubicada a 15 Km Aprox. de la ciudad de Yacuiba (Comunidad Lapachal Alto), Provincia Gran Chaco del Departamento de Tarija.

#### **FORMA DE PAGO.**

El pago se realizará vía SIGEP contra avance del servicio efectivamente realizado, para lo cual la empresa adjudicada debe presentar su pre-factura, para su aprobación y posterior elaboración del informe de conformidad por parte de la fiscalización del Servicio de YPFB.

En caso de presentarse observaciones en los documentos remitidos por el proveedor, el Fiscal del Servicio devolverá los mismos para efectuar las enmiendas correspondientes.

Por consiguiente, una vez conciliado con el Fiscal de Servicio, para efectos de solicitud de pago se debe adjuntar:

- Carta de solicitud de pago.
- Factura original de la Empresa debidamente registrada en Impuestos Nacionales.
- Fotocopia simple del NIT.
- Fotocopia simple del registro de beneficiarios SIGEP.
- Fotocopia simple del Contrato.
- Fotocopia de la Cédula de Identidad del representante legal.

Cabe hacer notar que Y.P.F.B no otorgará ningún anticipo.

#### **FISCAL DEL SERVICIO.**

Yacimientos Petrolíferos Fiscales Bolivianos designará un funcionario dependiente de la GOP que ejercerá las funciones de Fiscal del Servicio y tendrá las siguientes responsabilidades:

- Verificar el cumplimiento de los trabajos, para la emisión del informe de conformidad para procesar el pago.
- Verificar que el personal cuente con todo el equipamiento mínimo requerido.
- Verificar el cumplimiento de lo establecido en el presente DCD y del contrato.
- Emitir la orden de proceder.

#### **SERVICIOS CONEXOS.**

El oferente deberá contemplar entre los costos de su propuesta:

- La alimentación de su personal.
- El hospedaje para su personal.
- El transporte de su personal.

Y otros inherentes a la prestación del servicio y aquellos que en el transcurso del servicio pudiesen generarse.

#### **MULTAS.**

En caso de incumplimiento al plazo de entrega señalado en el contrato, se aplicará una multa del 1% sobre el importe total de la adjudicación por cada día calendario de retraso, computable a partir del primer día vencido el plazo.

En caso de llegar el importe de las multas al 20% del monto del contrato, se producirá la resolución del mismo, y la Empresa YFPB se reserva el derecho de realizar las gestiones legales y administrativas que corresponda.

#### **SEGURIDAD Y SALUD OCUPACIONAL.**

1. **Declaración jurada** "Compromiso de SMS" para Cumplimiento de requisitos de Seguridad Industrial, Salud Ocupacional y Medio Ambiente para contratistas de YFPB Corporación.  
El CONTRATISTA deberá dar estricto cumplimiento a la legislación laboral, social y otras aplicables al

presente servicio, vigentes en el Estado Plurinacional de Bolivia; siendo también responsable del cumplimiento por parte de los SUBCONTRATISTAS que intervengan a nombre suyo ante YPFB (Contratante).

Presentar debidamente firmada por el representante legal, adjuntando la fotocopia firmada del documento de identificación (pasaporte/CI), con la impresión dactilar del mismo (pulgares derecho y/o izquierdo).

Entre los requisitos mínimos que la empresa adjudicada deberá cumplir para la habilitación de su personal para ingreso al Complejo de Fraccionamiento y Licuefacción de Gas Natural Río Grande están:

- Ropa de trabajo (pantalón jean y camisa manga larga, mínimamente 80% algodón), casco de seguridad, botas de seguridad, gafas de seguridad y protector auditivo.
- Seguro de vida y Seguro contra accidentes personales.
- Vacunas vigentes.

Tétanos.	Solo para Visitas de 1 día.
Fiebre Amarilla.	Solo para contratistas de más de 1 día.
Hepatitis B.	
Fiebre Tifoidea.	

- Capacitaciones y/o cursos.

Combate y control de incendios.	Solo para contratistas que realicen actividades que requieran estos cursos.
Equipo de protección personal.	
Comunicación de peligros.	
Primeros auxilios.	

En caso de ser requerido el ingreso de vehículos a Planta, la empresa adjudicada deberá asegurar que el vehículo cuente con los siguientes requisitos mínimos para su habilitación previo al ingreso a Planta:

- Antigüedad no mayor a 5 años para vehículo liviano, de 10 años para camiones.
- Seguro de accidente vehicular.
- SOAT.
- Inspección técnica por empresa certificada (Petrovisa, Iborca, etc.)
- Inspección técnica vehicular realizada por la Dirección de Tránsito de la Policía Boliviana.
- Debe obligatoriamente estar identificado.
- Estar equipados mínimamente con 1 extintor de polvo químico seco tipo ABC de capacidad mínima de 5 lb.
- Disponer de 2 triángulos de emergencia como mínimo.
- Los autoadhesivos, etiquetas de velocidad máxima y rosetas de inspección técnica de la policía de tránsito y SOAT deben estar en una posición de no impedir la visibilidad del conductor.
- Tener alarmas audibles de retroceso necesariamente.
- Deberá contar con arreta llamas para ingresar a planta (deseable).

La inspección de vehículos y equipos será realizada por la empresa adjudicada y validada por personal de SMS de YPFB para garantizar que los mismos estén en buenas condiciones mecánicas y técnicas de funcionamiento previo el ingreso a Planta.

Además el conductor del vehículo deberá presentar previo a su ingreso a planta:

- Licencia de conducir vigente de acuerdo al tipo de vehículo que utilizara el proveedor.
- Contar con certificado de manejo defensivo vigente.

## **SEGUROS.**

### **1. CLÁUSULA DE SEGUROS.**

La empresa contratada, deberá presentar y mantener vigente de forma ininterrumpida durante todo el periodo del contrato la Póliza de Seguro especificada a continuación:

#### **a) PÓLIZA DE ACCIDENTES PERSONALES.**

Los trabajadores, funcionarios y empleados designados por la empresa contratada, deberán estar cubiertos bajo el Seguro de Accidentes Personales (que cubre gastos médicos, invalidez parcial permanente, invalidez total permanente y muerte), por lesiones corporales sufridas como consecuencia directa e inmediata de los accidentes que ocurran en el desempeño de su trabajo.

### **2. CONDICIONES ADICIONALES.**

I. De suspenderse por cualquier razón la vigencia o cobertura de las Pólizas nominadas precedentemente, o bien se presente la existencia de eventos no cubiertos por las mismas; la empresa contratada, se hace enteramente responsable frente a YPFB, por todos los accidentes que sean responsables y hayan causado en el desempeño de sus funciones.

II. La empresa adjudicada, deberá entregar una copia de la citada póliza a YPFB antes de la suscripción del contrato.

## **FACTURACIÓN.**

La factura debe ser emitida de acuerdo a normativa vigente a nombre de Yacimientos Petrolíferos Fiscales Bolivianos consignando el Número de Identificación Tributaria (NIT) 1020269020.

La factura deberá emitirse en el momento que finalice la ejecución o la prestación efectiva del servicio o al momento de percibir el pago total o parcial, lo que ocurra primero, sin deducir las multas ni otros cargos.

El proponente deberá presentar fotocopia del Certificado de Inscripción en el Padrón Nacional de Contribuyentes (del original o del emitido por la Oficina Virtual del SIN) o fotocopia del Certificado del NIT. La actividad registrada en citado documento deberá guardar directa relación con el objeto del proceso de contratación.

## **TRIBUTOS.**

El adjudicado declara que todos los tributos vigentes a la fecha y que puedan originarse directa o indirectamente en aplicación del contrato, son de su responsabilidad, no correspondiendo ningún reclamo posterior.

**PARTE III  
FORMULARIOS DE PRESENTACION**

**DETALLE DE FORMULARIOS/DOCUMENTOS DE PRESENTACIÓN CON LA OFERTA**

**I. DOCUMENTOS PARA PROPONENTES**

**Formularios/Documentos Administrativos:**

- a) Formulario A-1 Presentación de la Oferta
- b) Formulario de Identificación del Ofertante.
- c) Fotocopia simple del documento de identificación personal del representante legal o propietario.
- d) Estados Financieros al cierre de la última gestión fiscal en fotocopia simple que refleje la información detallada. **“NO APLICA”**
- e) Fotocopia simple de Número de Identificación Tributaria NIT o certificación electrónica.
- f) Fotocopia simple del Certificado de No Adeudo por Contribuciones al Seguro Social Obligatorio de largo plazo y al Sistema Integral de Pensiones, la emisión de los certificados podrán ser vigentes o del mes anterior a la fecha de presentación de la propuesta, asimismo se deberá considerar los siguientes aspectos:
  - Cuando el empleador tiene a sus dependientes registrados en una sola AFP, deberá presentar el certificado de no adeudo CNA emitido por dicha administradora y el documento de no registro emitido por la otra AFP.
  - Cuando el empleador tiene a sus dependientes registrados en ambas AFP's deberá presentar los certificados de no adeudo emitidos tanto por Futuro de Bolivia S.A. como por BBVA previsión AFP S.A.
  - No es sujeto de contrataciones para YPFB, el empleador que presentare el documento de NO REGISTRO de ambas AFP's

**II. DOCUMENTOS LEGALES Y ADMINISTRATIVOS PARA ASOCIACIONES ACCIDENTALES O CONSORCIOS  
(cuando corresponda)**

**Formularios/Documentos Administrativos:**

- a) Formulario A-1 Presentación de la Oferta.
- b) Formulario de Identificación del Proponente - Asociación o Consorcio.

**Documentos legales:**

- a) Fotocopia simple del Testimonio del Contrato de Asociación o Consorcio, donde mencione la designación de la empresa líder, la nominación del Representante Legal de la Asociación o Consorcio, el domicilio legal.
- b) Fotocopia simple del Poder del Representante Legal de la Asociación o Consorcio con atribuciones para presentar propuestas y suscribir contratos a nombre de la Asociación o Consorcio.
- c) Fotocopia simple del documento de identificación personal del representante legal o propietario.

**Asimismo de cada una de las empresas que conforman la Asociación Accidental o Consorcio deberá presentar la siguiente documentación:**

- a) Formulario de Identificación de cada socio
- b) Fotocopia simple del documento de identificación personal del representante legal o propietario.
- c) Fotocopia simple de Número de Identificación Tributaria NIT o certificación electrónica.
- a) Fotocopia simple del Certificado de No Adeudo por Contribuciones al Seguro Social Obligatorio de largo plazo y al Sistema Integral de Pensiones, la emisión de los certificados podrán ser vigentes o del mes anterior a la fecha de presentación de la propuesta, asimismo se deberá considerar los siguientes aspectos::
  - Cuando el empleador tiene a sus dependientes registrados en una sola AFP, deberá presentar el certificado de no adeudo CNA emitido por dicha administradora y el documento de no registro emitido por la otra AFP.
  - Cuando el empleador tiene a sus dependientes registrados en ambas AFP's deberá presentar los certificados de no adeudo emitidos tanto por Futuro de Bolivia S.A. como por BBVA previsión AFP S.A.
  - No es sujeto de contrataciones para YPFB, el empleador que presentare el documento de NO REGISTRO de ambas AFP's

### **III. FORMULARIOS DE LA PROPUESTA ECONÓMICA**

Formulario B-1 Propuesta Económica.

### **IV. FORMULARIOS/DOCUMENTOS DE LA PROPUESTA TÉCNICA**

Formulario A-2 Experiencia General y Específica del Proponente.

Formulario C-1 Propuesta Técnica.



**FORMULARIO A-1  
PRESENTACIÓN DE LA OFERTA**

<b>Lugar y Fecha :</b>	
<b>Código del Proceso :</b>	<b>DRCO-EPNE-GOP-252-16</b>
<b>Objeto del Proceso :</b>	<b>SERVICIO DE SEÑALIZACIÓN INTERIOR Y EXTERIOR DE LA PLANTA DE SEPARACIÓN DE LIQUIDOS CARLOS VILLEGAS QUIROGA</b>

De mi consideración:

A nombre de (.....**Nombre de la Empresa o Asociación Accidental**) a la cual represento, remito la presente propuesta, declarando expresamente que la misma tiene una validez de 90 días calendario a partir de la apertura de propuestas, Asimismo, manifiesto mi conformidad, compromiso de cumplimiento y manifiesto la siguiente Declaración Jurada conforme con los siguientes puntos:

- a) Declaro haber examinado el DCD (sus ajustes, si existieran), especificaciones técnicas, así como los formularios y antecedentes para la presentación de la oferta, aceptando sin reservas todas las estipulaciones de dichos documentos y la adhesión al texto del contrato.
- b) Cumpliré estrictamente lo establecido en el Reglamento Específico del Sistema de Administración de Bienes y Servicios – EPNE- YPFB y el presente Documento de Contratación Directa.
- c) Declaro haber realizado la inspección previa conforme a cronograma o por cuenta propia para la elaboración de la propuesta técnica. (cuando este haya sido solicitado en el DCD).
- d) Declaro la veracidad de toda la información proporcionada y autorizo mediante la presente, para que en caso de ser adjudicado, cualquier persona natural o jurídica, suministre a los representantes autorizados de la entidad convocante, toda la información que requieran para verificar la documentación que presento. En caso de comprobarse falsedad en la misma, la entidad convocante tiene el derecho a descalificar la presente propuesta y ejecutar la garantía de seriedad de propuesta en el caso de haber sido solicitada.
- e) En caso de ser adjudicado, la propuesta constituirá un compromiso obligatorio hasta que se prepare y suscriba el contrato u orden de compra u orden de servicio.
- f) Respetaré el desempeño de los servidores públicos asignados, por YPFB, al proceso de contratación y no incurriré en relacionamiento que no sea a través de medio escrito, salvo en los actos de carácter público y exceptuando las consultas efectuadas al encargado de atender consultas, de manera previa a la presentación de propuestas.
- g) Me comprometo a denunciar por escrito, ante el Presidente Ejecutivo de YPFB, cualquier tipo de presión o intento de extorsión de parte de los servidores públicos de YPFB o de otras empresas, para que se asuman las acciones legales y administrativas correspondientes.

- h) La información proporcionada en los formularios presentados en mi propuesta contienen información verídica, la cual puede ser comprobada por YPFB, en caso de ser requerida.
- i) Declaro no tener conflicto de intereses para el presente proceso de contratación.
- j) Como proponente, no me encuentro en las causales de impedimento, establecidas en el DCD.
- k) La empresa a la que represento No se encuentra en trámite ni se ha declarado su disolución o quiebra.
- l) La empresa a la que represento cuenta con la capacidad financiera solicitada por YPFB.
- m) Declaro contar con el consentimiento expreso de todo el personal propuesto para presentar los datos de sus hojas de vida para la presente oferta **(Cuando sea solicitado en el presente DCD)**
- n) Declaro que toda la información contenida en los formularios de experiencia de la empresa (general y/o específica) es fidedigna, comprometiéndonos a presentar la documentación de respaldo en original, fotocopia legalizada, fotocopia simple según corresponda cuando así lo requiera YPFB en cualquier etapa del proceso de contratación o ejecución del contrato. **Cuando sea solicitado en el presente DCD)**
- o) En caso de que la empresa a la cual represento resultase adjudicada, me comprometo a cumplir con lo requerido en las Especificaciones Técnicas incorporadas en el DCD.

### **De la Presentación de Documentos**

En caso de ser adjudicado, para la suscripción de contrato, orden de compra u orden de servicio, se presentará la siguiente documentación, salvo aquella documentación cuya información se encuentre consignada en el Certificado del RUPE, aceptando que el incumplimiento es causal de descalificación de la oferta.

- a) Certificado del RUPE que respalde la información declarada en su oferta, su validez estará sujeta a verificación. (para contrataciones con precio referencial mayor a Bs.20.000.-).
- b) Original o Fotocopia legalizada del Documento de Constitución de la empresa y de todas sus modificaciones registradas en FUNDEMPRESA, excepto empresas unipersonales.
- c) Original o Fotocopia legalizada del Poder del Representante Legal de la empresa, con atribuciones específicas de presentar propuestas y suscribir contratos incluidas las empresas unipersonales cuando el representante legal sea diferente al propietario registrado en FUNDEMPRESA.
- d) Fotocopia simple del documento de identificación personal del representante legal o propietario.
- e) Original de la Matricula de Comercio actualizada, excepto para proponentes cuya normativa legal inherente a su constitución así lo prevea. (Solo cuando el monto adjudicado sea igual o superior a Bs. 1.000.000)
- f) Fotocopia simple del SIGMA o SIGEP.
- g) Certificado de No Adeudo por Contribuciones al Seguro Social Obligatorio de largo plazo y al Sistema Integral de Pensiones (AFP: Futuro-Previsión) vigente a la fecha de presentación de documentos y de acuerdo a las siguientes características:

- Cuando el empleador tiene a sus dependientes registrados en una sola AFP, deberá presentar el certificado de no adeudo CNA emitido por dicha administradora y el documento de no registro emitido por la otra AFP.
  - Cuando el empleador tiene a sus dependientes registrados en ambas AFP's deberá presentar los certificados de no adeudo emitidos tanto por Futuro de Bolivia S.A. como por BBVA previsión AFP S.A.
  - No es sujeto de contrataciones para YPFB, el empleador que presentare el documento de NO REGISTRO de ambas AFP's
- h) Original del Certificado de Solvencia Fiscal, emitido por la Contraloría General del Estado (CGE). (Solo cuando el monto adjudicado sea igual o superior a Bs. 1.000.000)
- i) Original de la Garantía de Cumplimiento de Contrato, emitida a nombre de YPFB. En el caso de Asociaciones Accidentales, esta garantía podrá ser presentada por una o más empresas que conforman la Asociación o Consorcio y que este facultada expresamente. (Cuando corresponda).
- j) Original o Fotocopia legalizada del Testimonio del Contrato de Asociación o Consorcio, donde mencione la designación de la empresa líder, la nominación del Representante Legal de la Asociación o Consorcio, el domicilio legal. (Cuando corresponda).
- k) Original o Fotocopia legalizada del Poder del Representante Legal de la empresa registrado en FUNDEMPRESA, de cada uno de los socios que conforman la Asociación Accidental o Consorcio.
- l) Fotocopia simple de los respaldos de la experiencia declarada en los Formularios A-2 y A-3, las mismas que serán cotejadas con los originales o fotocopias legalizadas (cuando corresponde).
- m) Otra documentación requerida por YPFB.

-----  
**Nombre completo y firma del Representante Legal  
o Propietario de la empresa ofertante**

**FORMULARIO  
IDENTIFICACIÓN DEL OFERENTE**

1. Nombre o razón social: \_\_\_\_\_

2. Forma de Constitución (UNIPERSONAL, SRL, S.A., Otras): \_\_\_\_\_

3. Dirección principal: \_\_\_\_\_

4. Ciudad: \_\_\_\_\_

5. País: \_\_\_\_\_

6. Casilla: \_\_\_\_\_

7. Teléfonos: \_\_\_\_\_

8. Fax: \_\_\_\_\_ Dirección electrónica: \_\_\_\_\_

9. Nombre del Representante Legal acreditado para la presentación de la propuesta:  
\_\_\_\_\_

10. Nombre de la Persona de contacto en la empresa \_\_\_\_\_

11. Correo electrónico de la persona de contacto \_\_\_\_\_

12. Número de Registro de Identificación Tributaria: \_\_\_\_\_

13. Número de Matrícula de Registro de Comercio Vigente: \_\_\_\_\_

-----  
**Nombre completo y firma del Representante Legal  
o Propietario de la empresa ofertante**

**FORMULARIO A-2  
EXPERIENCIA ESPECÍFICA DE LA EMPRESA**

<b>[NOMBRE DEL PROPONENTE]</b>							
<b>N°</b>	<b>Entidad Contratante</b>	<b>Objeto de la Contratación</b>	<b>Lugar de Realización</b>	<b>Periodo de Ejecución</b>		<b>% participación en Asociación (*)</b>	<b>Nombre del Socio(s) (**)</b>
				<b>Inicio (d/m/a)</b>	<b>Fin (d/m/a)</b>		
1							
2							
3							
...							
N							
<b>TOTAL FACTURADO EN BOLIVIANOS</b>							
*	Cuando la empresa cuente con experiencia asociada, solo se debe consignar el monto correspondiente a su participación.						
**	Si el contrato lo ejecutó asociado, indicar en esta casilla el nombre del o los socios.						
<p><b>Nota.-</b> Toda la información contenida en este formulario es una declaración jurada, el proponente deberá adjuntar a la propuesta fotocopias simples de respaldo de la información declarada.</p> <p>En caso de adjudicación y para la elaboración de contrato, el proponente se compromete a presentar documentos que respalden la información detalla en original o fotocopia legalizada.</p>							

-----  
**Nombre completo y firma del Representante Legal  
o Propietario de la empresa ofertante**

**FORMULARIO B-1  
PROPUESTA ECONOMICA**

DATOS PARA SER LLENADOS POR EL PROPONENTE						
LOTE N°	ITEM N°	DESCRIPCIÓN	UNIDAD DE MEDIDA	CANTIDAD	PRECIO UNITARIO (Bs.)	PRECIO TOTAL (Bs.)
<b>1</b>	1	SEÑALÉTICA MODELO A	Pieza	160		
	2	SEÑALÉTICA MODELO B	Pieza	2		
	3	SEÑALÉTICA MODELO C	Pieza	28		
	4	SEÑALÉTICA MODELO D	Pieza	3		
<b>TOTAL</b>						<b>(Numeral)</b>
<b>(Literal)</b>						

**Nota:** Los precios cotizados (Unitario y Total) deben ser expresados máximo con dos decimales.

-----  
**Nombre completo y firma del Representante Legal  
o Propietario de la empresa ofertante**

**FORMULARIO B-1  
PROPUESTA ECONOMICA**

DATOS PARA SER LLENADOS POR EL PROPONENTE						
LOTE N°	ITEM N°	DESCRIPCIÓN	UNIDAD DE MEDIDA	CANTIDAD	PRECIO UNITARIO (Bs.)	PRECIO TOTAL (Bs.)
2	1	COLOCADO DE OJOS DE GATO TIPO TACHA	Pieza	180		
	2	PINTADO DE FRANJAS PEATONALES	m <sup>2</sup>	1500		
	3	PINTADO DE BORDE DE VEREDAS	ml	6150		
<b>TOTAL</b>						<b>(Numeral)</b>
<b>(Literal)</b>						

**Nota:** Los precios cotizados (Unitario y Total) deben ser expresados máximo con dos decimales.

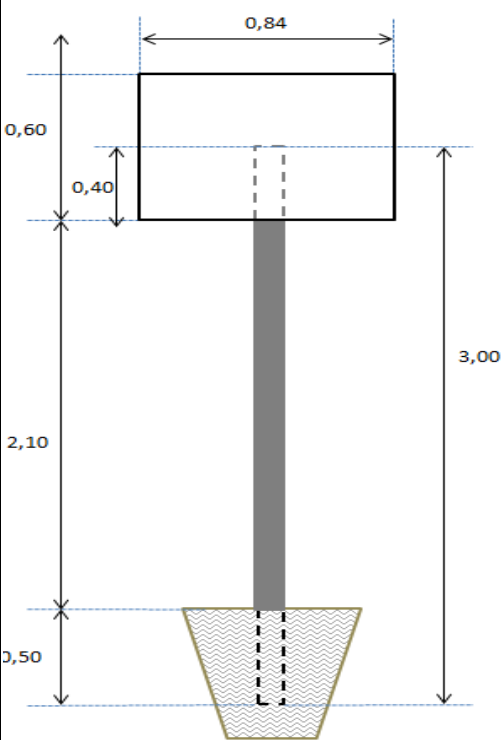
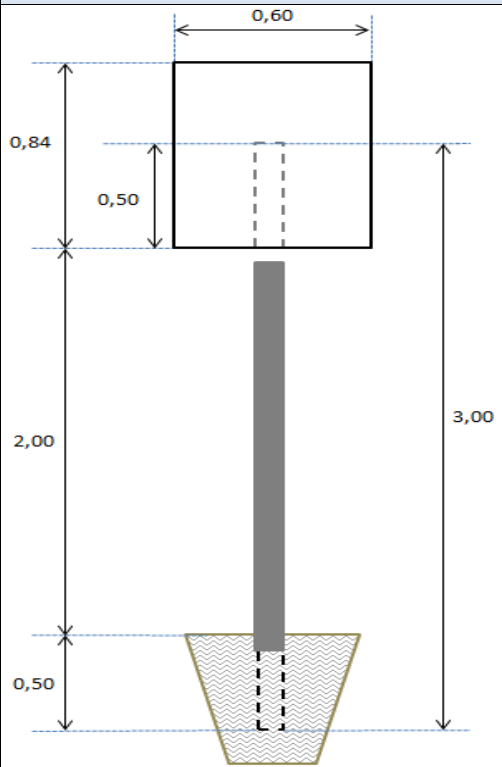
-----  
**Nombre completo y firma del Representante Legal  
o Propietario de la empresa ofertante**

**FORMULARIO C-1**  
**FORMULARIO DE ESPECIFICACIONES TÉCNICAS**  
**SOLICITADAS Y PROPUESTAS**  
**(LOTE 1)**

Descripción de las Especificaciones Técnicas	Para ser llenado por el proponente al momento de elaborar su oferta	Evaluación (para ser llenado por el personal técnico del Comité de Contratación)		
Característica del Servicio requerido por YPFB	Característica Ofertadas	CUMPLE	NO CUMPLE	OBSERVACIÓN (porque no cumple)
<b>CARACTERÍSTICAS TÉCNICAS DEL SERVICIO.</b>				
<p><b><u>LOTE 1: SERVICIO DE SEÑALIZACIÓN VERTICAL.</u></b></p> <p><b><u>ÍTEM 1.</u></b></p> <p><b><u>SEÑALÉTICA MODELO A.</u></b></p> <p><b>Cantidad:</b> 160.</p> <p><b>Medidas requeridas del cartel:</b> 0,84 m. X 0,60 m. (ver Anexo A).</p> <p><b>Material:</b></p> <ul style="list-style-type: none"> <li>• En chapa galvanizada en calibre 14 (2mm) de espesor.</li> <li>• Rotulados con láminas retroreflectivas E.G.</li> <li>• Visibles durante el día y la noche.</li> <li>•</li> </ul> <p><b>Poste metálico:</b></p> <ul style="list-style-type: none"> <li>• Galvanizado de 2".</li> <li>• 3,00 metros de longitud con orificio.</li> <li>• 2 bulones.</li> <li>• Sellado en su parte superior.</li> <li>• Soporte de hormigón simple, el poste deberá presentar absoluta verticalidad y la altura máxima será de 2.50 m. del piso a la parte media de la señal (ver Figura).</li> </ul>				



Descripción de las Especificaciones Técnicas	Para ser llenado por el proponente al momento de elaborar su oferta	Evaluación (para ser llenado por el personal técnico del Comité de Contratación)
--	---	--

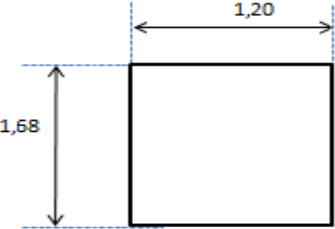


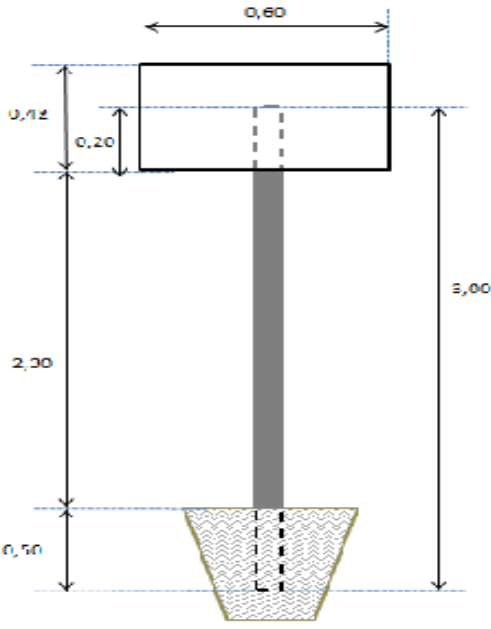
La señalética se instalara en los sitios que indiquen los planos del requerimiento de la Planta o definido por el Fiscal de Servicio.

**Garantía:** 1 año contra defectos de fabricación.

**Nota.** - Los modelos de los carteles se encuentran

--	--	--

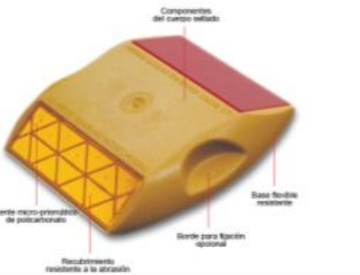
Descripción de las Especificaciones Técnicas	Para ser llenado por el proponente al momento de elaborar su oferta	Evaluación (para ser llenado por el personal técnico del Comité de Contratación)		
<p>en el Anexo A.</p> <p><b>ÍTEM 2.</b></p> <p><b>SEÑALÉTICA MODELO B.</b></p> <p>Cantidad: 18.</p> <p><b>Medidas requeridas del cartel:</b></p> <ul style="list-style-type: none"> <li>• Base 1,20 m.</li> <li>• Altura 1,68 m. (ver Anexo B).</li> </ul> <p><b>Material:</b></p> <ul style="list-style-type: none"> <li>• En chapa galvanizada en calibre 14 (2mm.) de espesor.</li> <li>• Rotulados con láminas retroreflectivas E.G.,</li> <li>• Visibles durante el día y la noche.</li> </ul>  <p><b>Cartel sin poste ( para atornillar a estructuras)</b></p> <p>La señalética se instalaran en los sitios que indiquen los planos del requerimiento de la Planta o definido por el Fiscal de Servicio.</p> <p><b>Garantía:</b> 1 año contra defectos de fabricación.</p> <p><b>Nota.- Los modelos de los carteles se encuentran en el Anexo B.</b></p> <p><b>ÍTEM 3.</b></p> <p><b>SEÑALÉTICA MODELO C.</b></p> <p>Cantidad: 30</p> <p><b>Medidas requeridas del cartel.</b></p> <ul style="list-style-type: none"> <li>• Base: 0.60 Mts.</li> <li>• Altura: 0.42 Mts.</li> </ul> <p><b>Material:</b></p> <ul style="list-style-type: none"> <li>• En chapa galvanizada en calibre 14 (2mm) de espesor.</li> <li>• Rotulados con láminas retroreflectivas E.G.,</li> <li>• Visibles durante el día y la noche.</li> </ul> <p><b>Poste metálico:</b></p> <ul style="list-style-type: none"> <li>• Galvanizado de 2".</li> <li>• 3,00 metros de longitud con orificio.</li> <li>• 2 bulones.</li> <li>• Sellado en su parte superior.</li> <li>• Soporte de hormigón simple, el poste deberá presentar absoluta verticalidad y la altura máxima será de 2.50 m. del piso a la parte</li> </ul>				

Descripción de las Especificaciones Técnicas	Para ser llenado por el proponente al momento de elaborar su oferta	Evaluación (para ser llenado por el personal técnico del Comité de Contratación)	
<p>media de la señal (ver Figura).</p>  <p><b>Garantía:</b> 1 año contra defectos de fabricación.</p> <p><b>Nota.-</b> Los modelos de los carteles se encuentran en el Anexo C.</p> <p><b>ÍTEM 4.</b></p> <p><b>SEÑALÉTICA MODELO D.</b></p> <p><b>Cantidad:</b> 3</p> <p><b>Medidas requeridas del cartel.</b></p> <ul style="list-style-type: none"> <li>• Altura: 1.68 m.</li> <li>• Base: 2.40 m.</li> </ul> <p><b>Material:</b></p> <ul style="list-style-type: none"> <li>• En chapa galvanizada en calibre 14 (2mm) de espesor.</li> <li>• Rotulados con láminas retroreflectivas E.G.,</li> <li>• Visibles durante el día y la noche.</li> </ul> <p><b>Poste metálico:</b></p> <ul style="list-style-type: none"> <li>• Galvanizado de 2".</li> <li>• 3,00 metros de longitud con orificio.</li> <li>• 2 bulones.</li> <li>• Sellado en su parte superior.</li> <li>• Soporte de hormigón simple, el poste deberá presentar absoluta verticalidad y la altura máxima será de 2.50 m. del piso a la parte media de la señal (ver Figura).</li> </ul> <p><b>Garantía:</b> 1 año contra defectos de fabricación.</p> <p><b>Nota.-</b> Los modelos de los carteles se encuentran en el Anexo D.</p>			

Descripción de las Especificaciones Técnicas	Para ser llenado por el proponente al momento de elaborar su oferta	Evaluación (para ser llenado por el personal técnico del Comité de Contratación)		
<b>CONSIDERACIONES ADICIONALES.</b>				
<p>Los textos que irán en la señalética podrán ser modificados previa coordinación entre el Fiscal del Servicio y la empresa contratada, sin que esto implique costo adicional para YPFB.</p> <p>Para tal efecto el nuevo texto deberá ser enviado a la empresa contratada con la debida antelación para que se pueda realizar el mencionado cambio.</p>				
<b>PLAZO DE EJECUCIÓN DEL SERVICIO.</b>				
<p>El plazo de ejecución del servicio es de 45 días calendario, mismos que serán computables a partir de la recepción de la orden de proceder una vez firmado el contrato.</p> <p>La orden de proceder será emitida por el Fiscal de Servicio.</p>				
<b>EXPERIENCIA.</b>				
<p><b>Experiencia General.</b> La empresa oferente deberá contar con una experiencia general en servicios de señalización mínimo de 3 años computables a partir de su Registro de FUNDEMPRESA o su Número de Identificación Tributaria. Adjuntar fotocopia simple legible junto con la propuesta.</p> <p><b>Experiencia Específica de la Empresa.</b> El proponente deberá contar con una experiencia específica mínima de cuatro (4) servicios y/o trabajos de similar naturaleza (Señalización Industrial en Plantas de similar envergadura) en entidades públicas o privadas.</p> <p>Adjuntar fotocopias simples y legibles de contratos, órdenes de servicio u otros documentos de respaldo, los cuales deberán acompañarse a la propuesta.</p>				

-----  
**Nombre completo y firma del Representante Legal  
o Propietario de la empresa ofertante**

**FORMULARIO C-1**  
**FORMULARIO DE ESPECIFICACIONES TÉCNICAS**  
**SOLICITADAS Y PROPUESTAS**  
**(LOTE 2)**

Descripción de las Especificaciones Técnicas	Para ser llenado por el proponente al momento de elaborar su oferta	Evaluación (para ser llenado por el personal técnico del Comité de Contratación)		
Característica del Servicio requerido por YPFB	Característica Ofertadas	CUMPLE	NO CUMPLE	OBSERVACIÓN (porque no cumple)
<b>CARACTERÍSTICAS TÉCNICAS DEL SERVICIO.</b>				
<b><u>LOTE2. SERVICIO DE SEÑALIZACIÓN HORIZONTAL</u></b>				
<b><u>ÍTEM 1.</u></b>				
<b><u>COLOCADO DE OJOS DE GATO TIPO TACHAS.</u></b>				
<b>Cantidad:</b> 180 unidades.				
El material debe cumplir las siguientes características:				
<ul style="list-style-type: none"> <li>• Termoplástico.</li> <li>• Durable.</li> <li>• Retrorreflejancia húmeda y seca.</li> <li>• Resistencia al impacto.</li> <li>• Resistencia a la abrasión.</li> <li>• Resistencia a la Penetración del Agua.</li> <li>• Compatible con adhesivos bituminosos y epóxicos.</li> <li>• Resistencia a la Temperatura.</li> </ul>				
El colocado será desde la nueva carretera hasta el ingreso a parqueo pesado (en ambos costados de la calle y centro).				
				
<b>Garantía:</b> 3 meses contra defectos de fabricación y/o aplicación.				
<b><u>ÍTEM 2.</u></b>				
<b><u>PINTADO DE FRANJAS PEATONALES.</u></b>				
El servicio consiste en el pintado de franjas peatonales de color blanco sobre todas las calles internas de la Planta de Separación de Líquidos Carlos Villegas.				
La pintura a utilizar debe de ser:				
<ul style="list-style-type: none"> <li>• De alta durabilidad.</li> </ul>				

Descripción de las Especificaciones Técnicas	Para ser llenado por el proponente al momento de elaborar su oferta	Evaluación (para ser llenado por el personal técnico del Comité de Contratación)		
<ul style="list-style-type: none"> <li>• A base de agua con microesferas para la reflectividad.</li> <li>• De gran adherencia y secado rápido, resistente a la intemperie y al desgaste causado por el tráfico vehicular. De acuerdo a la Norma Boliviana NB – 1024.</li> </ul>  <p><b>Cantidad:</b> 1500 m<sup>2</sup></p> <p><b>Dimensión de la Franja:</b></p> <p><b>Largo:</b> 0,80 metros.</p> <p><b>Ancho:</b> 0,30 metros.</p> <p>Espacio entre franja y franja: 0,50 metros.</p> <p><b>Garantía:</b> 3 meses contra defectos de fabricación y/o aplicación.</p> <p>El oferente deberá proveer y aplicar pintura de demarcación de pavimento, aplicada por proceso de pulverización utilizando maquinas adecuadas para la señalización vial, la pintura deberá tener un espesor húmedo de 0,386 a 0,500 mm.</p> <p><b>ÍTEM 3.</b></p> <p><b><u>PINTADO DE BORDE DE VEREDAS.</u></b></p> <p><b>Cantidad:</b> 6150 ml (metros lineales) por 0,10 metros de ancho.</p> <p>La pintura a utilizar debe de ser:</p> <ul style="list-style-type: none"> <li>• De alta durabilidad.</li> <li>• A base de agua con microesferas para la reflectividad.</li> <li>• De gran adherencia y secado rápido, resistente a la intemperie y al desgaste causado por el tráfico vehicular. De acuerdo a la Norma Boliviana NB – 1024.</li> </ul> <p>El oferente deberá proveer y aplicar <i>pintura</i> de demarcación de pavimento, aplicada por proceso de pulverización utilizando maquinas adecuadas para la señalización vial, la pintura deberá tener un espesor húmedo de 0,386 a 0,500 mm.</p>				

Descripción de las Especificaciones Técnicas	Para ser llenado por el proponente al momento de elaborar su oferta	Evaluación (para ser llenado por el personal técnico del Comité de Contratación)		
				
<b>CONSIDERACIONES ADICIONALES.</b>				
<p>Los textos que irán en la señalética podrán ser modificados previa coordinación entre el Fiscal del Servicio y la empresa contratada, sin que esto implique costo adicional para YPFB.</p> <p>Para tal efecto el nuevo texto deberá ser enviado a la empresa contratada con la debida antelación para que se pueda realizar el mencionado cambio.</p>				
<b>PLAZO DE EJECUCIÓN DEL SERVICIO.</b>				
<p>El plazo de ejecución del servicio es de 45 días calendario, mismos que serán computables a partir de la recepción de la orden de proceder una vez firmado el contrato.</p> <p>La orden de proceder será emitida por el Fiscal de Servicio.</p>				
<b>EXPERIENCIA.</b>				
<p><b>Experiencia General.</b> La empresa oferente deberá contar con una experiencia general en servicios de señalización mínimo de 3 años computables a partir de su Registro de FUNDEMPRESA o su Número de Identificación Tributaria. Adjuntar fotocopia simple legible junto con la propuesta.</p> <p><b>Experiencia Específica de la Empresa.</b> El proponente deberá contar con una experiencia específica mínima de cuatro (4) servicios y/o trabajos de similar naturaleza (Señalización Industrial en</p>				

Descripción de las Especificaciones Técnicas	Para ser llenado por el proponente al momento de elaborar su oferta	Evaluación (para ser llenado por el personal técnico del Comité de Contratación)		
Plantas de similar envergadura) en entidades públicas o privadas.  Adjuntar fotocopias simples y legibles de contratos, órdenes de servicio u otros documentos de respaldo, los cuales deberán acompañarse a la propuesta.				

-----  
**Nombre completo y firma del Representante Legal  
 o Propietario de la empresa ofertante**



## PARTE IV

### EVALUACIÓN PARA LA CONTRATACIÓN DE SERVICIOS GENERALES

Previa a la evaluación del método de selección establecido en el presente DCD (**Precio Evaluado Más Bajo**), se deberá realizar la evaluación preliminar y verificación de errores aritméticos.

#### 1. EVALUACIÓN PRELIMINAR

Concluido el acto de apertura, el Comité de Contratación en sesión reservada verificará el cumplimiento de los documentos solicitados y presentados por el/los proponente(s) aplicando la metodología CUMPLE/NO CUMPLE y establecidas en el presente DBC.

En caso de existir aspectos subsanables, el Comité de Contratación podrá solicitar consultas, aclaraciones o aspectos que sea subsanables de sus propuestas, debiendo tener el respaldo de los mismos.

De no existir propuestas habilitadas que cumplan los aspectos de la evaluación preliminar requeridos en el DCD, el Comité de Contratación recomendará mediante informe al Responsable del Proceso de Contratación devolver los antecedentes a la Unidad Solicitante para su análisis y ajustes que correspondan.

#### 2. VERIFICACIÓN DE ERRORES ARITMETICOS

El Comité de Contratación verificará los errores aritméticos de la/las propuesta(s) que hayan sido habilitadas en la etapa de evaluación preliminar, verificando los valores de la Propuesta Económica presentadas en el Formulario B-1 y considerando los siguientes aspectos:

- a) Cuando exista discrepancia entre los montos indicados en numeral y literal, prevalecerá el literal.
- b) Cuando el monto resultado de la multiplicación del precio unitario por la cantidad, sea incorrecto, prevalecerá el precio unitario cotizado para obtener el monto ajustado.
- c) Si la diferencia entre el monto leído de la oferta y el monto ajustado de la revisión aritmética es menor o igual al dos por ciento (2%), se ajustará la oferta; caso contrario la oferta será descalificada.
- d) Si el monto ajustado por revisión aritmética supera el precio referencial, la oferta será descalificada.

En el caso de que todas las ofertas sean descalificadas en esta etapa, el Comité de Contratación recomendará mediante informe al Responsable del Proceso de Contratación devolver los antecedentes a la Unidad Solicitante para su análisis y ajustes que correspondan.

#### 3. METODO DE SELECCIÓN - PRECIO EVALUADO MAS BAJO

Cuando se elija este Método, el procedimiento de evaluación será el siguiente:

##### a) Evaluación Económica

El Comité de Contratación en base a la/las propuesta(s) económica(s) ajustada(s) y que no hayan superado el precio referencial, determinará el orden de prelación de las mismas con relación a la propuesta económica más baja.

En caso de existir un empate entre dos o más propuestas, se procederá a la evaluación de las propuestas técnicas que hubiesen empatado.

#### **b) Evaluación Técnica**

La propuesta con el Precio Evaluado Más Bajo, se someterá a la evaluación de la propuesta técnica, verificando los formularios y/o documentos solicitados en el DCD y aplicando la metodología CUMPLE/NO CUMPLE, en caso de cumplir se recomendará su adjudicación o concertación (según corresponda), caso contrario se procederá a su descalificación y a la evaluación de la segunda propuesta con el Precio Evaluado Más Bajo y así sucesivamente.

En caso de existir empate entre dos o más propuestas, el Comité de Contratación será responsable de definir el desempate, aspecto que será señalado en el Informe de Evaluación y Recomendación.

En caso de existir aspectos subsanables, el Comité de Contratación podrá solicitar al/los proponente(s) consultas, aclaraciones o aspectos que sean subsanables de sus propuestas, debiendo tener el respaldo de los mismos.

#### **c) Resultado de la Evaluación**

Una vez evaluadas las ofertas mediante el método de selección de Precio Evaluado Más Bajo, se recomendará mediante informe al Responsable de Contratación Directa la adjudicación ó concertación ó devolución de antecedentes a la Unidad Solicitante para su análisis y ajustes que correspondan.

**PARTE V**  
**FORMULARIO DE VERIFICACIÓN**

DATOS GENERALES DEL PROCESO			
Objeto de la Contratación :	SERVICIO DE SEÑALIZACIÓN INTERIOR Y EXTERIOR DE LA PLANTA DE SEPARACIÓN DE LIQUIDOS CARLOS VILLEGAS QUIROGA		
Nombre del Ofertante :			
Número de Páginas :			
<b>FORMULARIOS Y DOCUMENTOS SOLICITADOS EN EL DCD</b>	<b>Presentación (Acto de Apertura)</b>		
	<b>PRESENTÓ</b>		Página N°
	SI	NO	
<b>DOCUMENTOS PARA PROPONENTES</b>			
<b>Formularios/Documents Administrativos:</b>			
1. Formulario A-1 Presentación de la Oferta			
2. Formulario de Identificación del Ofertante			
3. Fotocopia simple del documento de identificación personal del representante legal o propietario.			
4. Fotocopia simple de Número de Identificación Tributaria NIT o certificación electrónica			
5. Fotocopia simple del Certificado de No Adeudo por Contribuciones al Seguro Social Obligatorio de largo plazo y al Sistema Integral de Pensiones, la emisión de los certificados podrán ser vigentes o del mes anterior a la fecha de presentación de la propuesta.			
<b>DOCUMENTOS LEGALES Y ADMINISTRATIVOS PARA ASOCIACIONES ACCIDENTALES O CONSORCIOS (cuando corresponda)</b>			
<b>Formularios/Documents Administrativos:</b>			
1. Formulario A-1 Presentación de la Oferta.			
2. Formulario de Identificación del Proponente - Asociación o Consorcio.			
<b>Documentos legales:</b>			
1. Fotocopia simple del Testimonio del Contrato de Asociación o Consorcio, donde mencione la designación de la empresa líder, la nominación del Representante Legal de la Asociación o Consorcio, el domicilio legal.			
2. Fotocopia simple del Poder del Representante Legal de la Asociación o Consorcio con atribuciones para presentar propuestas y suscribir contratos a nombre de la Asociación o Consorcio.			
3. Fotocopia simple del documento de identificación personal del representante legal o propietario.			
<b>Asimismo de cada una de las empresas que conforman la Asociación Accidental o Consorcio deberá presentar la siguiente documentación:</b>			
1. Formulario de Identificación de cada socio			
2. Fotocopia simple del documento de identificación personal del representante legal o propietario.			
3. Fotocopia simple de Número de Identificación Tributaria NIT o certificación electrónica.			
4. Fotocopia simple del Certificado de No Adeudo por			

Contribuciones al Seguro Social Obligatorio de largo plazo y al Sistema Integral de Pensiones, la emisión de los certificados podrán ser vigentes o del mes anterior a la fecha de presentación de la propuesta.					
<b>FORMULARIOS DE LA PROPUESTA ECONÓMICA</b>					
Formulario B-1 Propuesta Económica.					
<b>FORMULARIOS/DOCUMENTOS DE LA PROPUESTA TÉCNICA</b>					
Formulario C-1 Propuesta Técnica					
Formulario A-2 Experiencia Específica del Proponente.					
<b>PROPUESTA ECONÓMICA (LOTE 1)</b>					
Nº	DETALLE DEL SERVICIO	UNIDAD DE MEDIDA	CANTIDAD	PRECIO UNITARIO (Bs.)	PRECIO TOTAL (Bs.)
1	SEÑALÉTICA MODELO A	Pieza	160		
2	SEÑALÉTICA MODELO B	Pieza	2		
3	SEÑALÉTICA MODELO C	Pieza	28		
4	SEÑALÉTICA MODELO D	Pieza	3		
				<b>TOTAL Bs.</b>	
<b>PROPUESTA ECONÓMICA (LOTE 2)</b>					
Nº	DETALLE DEL SERVICIO	UNIDAD DE MEDIDA	CANTIDAD	PRECIO UNITARIO (Bs.)	PRECIO TOTAL (Bs.)
1	COLOCADO DE OJOS DE GATO TIPO TACHA	Pieza	180		
2	PINTADO DE FRANJAS PEATONALES	m <sup>2</sup>	1500		
3	PINTADO DE BORDE DE VEREDAS	ml	6150		
				<b>TOTAL Bs.</b>	

**PARTE VI**  
**MODELO DE CONTRATO**

El presente es un modelo es referencial el cual puede sufrir modificaciones de acuerdo a las características particulares del presente proceso de contratación.

**CONTRATO N° YPFB/DLG**

**Santa Cruz de la Sierra,**

**CONTRATO ADMINISTRATIVO DE SERVICIO DE \_\_\_\_\_**  
**CÓDIGO: \_\_\_\_\_**

**PRIMERA.- (PARTES CONTRATANTES)**

Dirá usted que las partes **CONTRATANTES** son:

**1.1. YACIMIENTOS PETROLÍFEROS FISCALES BOLIVIANOS**, con Número de Identificación Tributaria (NIT) N° 1020269020, con domicilio en \_\_\_\_\_, Zona \_\_\_\_\_ de la ciudad de \_\_\_\_\_, representada legalmente por \_\_\_\_\_, con cédula de Identidad N° \_\_\_\_\_, designado mediante \_\_\_\_\_ de fecha \_\_\_\_\_, que en adelante se denominará la **ENTIDAD**.

**1.1.** \_\_\_\_\_, una empresa constituida bajo las leyes del Estado Plurinacional de Bolivia, inscrita en el Registro de Comercio de Bolivia concesionado a FUNDEMPRESA bajo Matrícula N° \_\_\_\_\_, con Número de Identificación Tributaria (NIT) N° \_\_\_\_\_, con domicilio en \_\_\_\_\_ de la ciudad de \_\_\_\_\_, representada legalmente por \_\_\_\_\_, con Cédula de Identidad N° \_\_\_\_\_, en virtud al Testimonio de Poder N° \_\_\_\_\_ de fecha \_\_\_\_\_, otorgado ante Notaría de Fe Pública N° \_\_\_\_\_ del Tribunal Departamental de Justicia de \_\_\_\_\_, que en adelante se denominará el **CONTRATISTA**.

Tanto la **ENTIDAD** como el **CONTRATISTA** podrán ser denominados individualmente e indistintamente como "Parte" o colectivamente "Partes"

**SEGUNDA.- (ANTECEDENTES)**

**2.1.** La **ENTIDAD**, mediante la modalidad de contratación \_\_\_\_\_ con código \_\_\_\_\_, llevó adelante el proceso de contratación para el Servicio de \_\_\_\_\_, realizado bajo las normas y regulaciones de contratación establecidas en el Reglamento Específico del \_\_\_\_\_ aprobado mediante Resolución de Directorio N° \_\_\_\_\_ de fecha \_\_\_\_\_ y el documento de contratación directa.

**2.2.** Por su parte el **CONTRATISTA** reúne las condiciones y experiencia para llevar a cabo la prestación del Servicio detallado en el presente Contrato.

**TERCERA.- (DISPOSICIONES GENERALES)**

**3.1. Definiciones:** A menos que el contexto exija otra cosa, cuando se utilicen en este Contrato, los siguientes términos, en plural o singular, tendrán los significados que se indican a continuación:

**Contrato:** Es el presente documento celebrado entre las Partes, junto con todos los anexos que forman parte integrante del mismo.

**Fiscal del Servicio:** Es una o más personas designadas por la **ENTIDAD**, quien será el interlocutor de éste frente al **CONTRATISTA**, encargado de verificar el cumplimiento de las obligaciones del **CONTRATISTA**, asegurando que el Servicio sea ejecutado conforme lo establecido en el Contrato.

**Ley Aplicable:** Son las normas constitucionales, leyes, decretos y toda otra disposición

legal vigente y publicada en el Estado Plurinacional de Bolivia.

- Personal:** Significa los empleados del **CONTRATISTA**.
- Servicio (s):** Significa el servicio de \_\_\_\_\_, que debe desarrollar el **CONTRATISTA** a favor de la **ENTIDAD** conforme al objeto de este Contrato, con su personal, materiales y recursos, bajo la exclusiva responsabilidad y riesgo, cumpliendo las previsiones de este Contrato, sus anexos y la Ley Aplicable, para lo cual cuenta con los permisos, licencias y autorizaciones correspondientes.
- Informe de Conformidad:** Informe elaborado por el Fiscal del Servicio, una vez verificado el cumplimiento del Servicio.

- 3.2. Relación entre las Partes:** Ninguna estipulación del presente Contrato podrá interpretarse en el sentido que entre las Partes existe una relación de empleador y empleado o de mandatario y mandante. Conforme a este Contrato, el Personal que tenga relación con la ejecución de los Servicios estará exclusivamente a cargo del **CONTRATISTA**, quien será plenamente responsable por todos los aspectos relacionados con este Contrato y la Ley Aplicable.
- 3.3. Ley que rige el Contrato:** Este Contrato, su significado e interpretación y la relación que crea entre las Partes se regirá por Ley Aplicable.
- 3.4. Idioma:** Este Contrato se ha celebrado en castellano, idioma por el que se regirán obligatoriamente todas las materias relacionadas con el mismo o su interpretación.
- 3.5. Encabezamientos:** El contenido de este Contrato no se verá restringido, modificado o afectado por los encabezamientos.
- 3.6. Totalidad del acuerdo:** Este Contrato contiene todas las estipulaciones, condiciones y disposiciones convenidas entre las Partes. Ningún agente o representante de ninguna de las Partes tiene facultades para hacer ninguna declaración ni para comprometerse o convenir nada que no esté estipulado en el Contrato, y las declaraciones, compromisos y convenios que no consten en el mismo no obligarán a las Partes ni comprometerán su responsabilidad.
- 3.7. Plazos:** Todos los plazos establecidos en este Contrato y sus anexos se entenderán como días calendario, salvo indicación expresa en contrario.
- 3.8. Mayúsculas:** El uso de las mayúsculas se entenderá conforme a las denominaciones otorgadas en este instrumento, o de acuerdo a su contexto, usando indistintamente en plural o singular.
- 3.9. Discrepancias:** En caso de presentarse incompatibilidad de interpretación y/o aplicación entre el Contrato y alguno de sus anexos, o los anexos entre sí, prevalecerá siempre lo dispuesto en el Contrato y entre anexos prevalecerá el más específico de ellos sobre otro más genérico.

#### **CUARTA.- (NATURALEZA DEL CONTRATO)**

El presente Contrato es de naturaleza administrativa, por tanto su aplicación e interpretación deberá realizarse en el marco de la normativa legal vigente en el Estado Plurinacional de Bolivia.

#### **QUINTA.- (DOCUMENTOS DEL CONTRATO)**

Forman parte integrante e indivisible del presente Contrato, los anexos que se detallan a continuación y que tienen por finalidad complementarse mutuamente:

Anexo 1: **Documento de contratación directa o documento base de contratación**

Aclaraciones y enmiendas

Anexo 2: Propuesta adjudicada (oferta técnica y económica).

Anexo 3: Acta de concertación (cuando corresponda)

Anexo 4: Garantía (cuando corresponda)

Anexo 5: **(insertar otro (s) que se puedan considerar importantes)**

## **SEXTA.- (OBJETO DEL CONTRATO)**

El objeto del presente Contrato es la prestación del Servicio consistente en \_\_\_\_\_, realizado por el **CONTRATISTA** con estricta y absoluta sujeción a este Contrato y de conformidad a los anexos que forman parte integrante e indivisible del presente Contrato.

## **SÉPTIMA.- (VIGENCIA Y PLAZO DEL CONTRATO)**

### **7.1 Vigencia.-**

El presente Contrato entrará en vigencia desde el día de su suscripción por ambas Partes hasta el \_\_\_\_\_, previa emisión del informe de conformidad aspecto que se hará constar mediante el acta de cierre de Contrato.

### **7.2 Plazo de habilitación.-**

El **CONTRATISTA** se compromete a ejecutar el Servicio en el plazo máximo de numeral (literal) días calendario, computables a partir de la instrucción de la Unidad Solicitante.

## **OCTAVA.- (LUGAR DE ENTREGA)**

La entrega de los documentos de validez para el Servicio debe ser realizada en oficinas de \_\_\_\_\_ de la **ENTIDAD**, calle \_\_\_\_\_ de la ciudad de \_\_\_\_\_.

## **NOVENA.- (MONTO DEL CONTRATO)**

El monto máximo propuesto y aceptado por las Partes para la ejecución del Servicio es de Bs. \_\_\_\_\_ (\_\_\_\_\_ Bolivianos), mismo que será ejecutado a requerimiento de la **ENTIDAD** y de acuerdo a los precios unitarios detallados a continuación:

<b>Nº</b>	<b>DESCRIPCIÓN</b>	<b>CANTIDAD</b>	<b>UNIDAD DE MEDIDA</b>	<b>PRECIO UNITARIO (Bs.)</b>	<b>PRECIO TOTAL (Bs.)</b>	<b>PLAZO</b>

El **CONTRATISTA** declara que el precio establecido en el Contrato comprende todos los costos de verificación, impuestos aranceles, gastos de seguro, así como accesorios, insumos y demás obligaciones legales, inclusive lucro de todos los gastos que se generen, directa o indirectamente del Servicio, mencionado sin limitar, los gastos de servicios auxiliares, cuando sean necesarios para el cumplimiento integral de las disposiciones contractuales hasta el término final del Contrato, no dando lugar a ninguna clase de reclamos del **CONTRATISTA**, a título de revisión de precio o reembolso, ni cualquier otro similar a la **ENTIDAD**.

El precio por trabajos o servicios adicionales no previstos en el Contrato y que fueran necesarios ejecutar, deberá ser objeto de previo acuerdo escrito entre las Partes. En ningún caso, la **ENTIDAD** reconocerá costos por trabajos adicionales que previamente no tuvieran su expresa aprobación y no se haya cumplido lo establecido en el Contrato.

## **DÉCIMA.- (FORMA DE PAGO)**

El monto del presente Contrato será pagado por la **ENTIDAD** a favor del **CONTRATISTA** una vez emitido el Informe de Conformidad por el Fiscal de Servicio. El pago se realizará vía sistema integrado de gestión y modernización administrativa (SIGMA) en moneda nacional (bolivianos), debiendo el **CONTRATISTA** presentar la siguiente documentación para pago:

- Solicitud de pago.
- Factura original.
- Fotocopia de registro Sistema Integrado de Gestión y Modernización Administrativa (SIGMA).
- Cédula de identidad del representante legal.
- Fotocopia de número de identificación tributaria (NIT).

## **DÉCIMA PRIMERA.- (FACTURACIÓN)**

El **CONTRATISTA** en la misma fecha en que sea aprobada su solicitud de pago, deberá enviar su factura a nombre de Yacimientos Petrolíferos Fiscales Bolivianos consignando el Número de Identificación Tributaria (NIT) 1020269020.

**DECIMA SEGUNDA.- (GARANTÍA DE CUMPLIMIENTO DE CONTRATO)**

El **CONTRATISTA** garantiza el correcto cumplimiento y fiel ejecución del presente Contrato en todas sus partes con la boleta de garantía N° \_\_\_\_\_ emitida por el Banco \_\_\_\_\_, con vigencia hasta el \_\_\_\_\_, a la orden de Yacimientos Petrolíferos Fiscales Bolivianos, por Bs. \_\_\_\_\_ (\_\_\_\_\_ Bolivianos) equivalente al 7% (siete por ciento) del monto total del Contrato, con las características de irrevocable, renovable y de ejecución inmediata.

El importe de dicha garantía en caso de cualquier incumplimiento contractual incurrido por el **CONTRATISTA**, será pagado en favor de la **ENTIDAD** a su sólo requerimiento, sin necesidad de ningún trámite o acción judicial.

Si se procediera a la prestación del Servicio dentro del plazo contractual y en forma satisfactoria, hecho que se hará constar mediante informe de conformidad, dicha garantía será devuelta y se emitirá el acta de cierre de Contrato.

El **CONTRATISTA**, tiene la obligación de mantener actualizada la garantía de cumplimiento de Contrato, cuantas veces lo requiera la **ENTIDAD** por razones justificadas, quien llevará el control directo de vigencia de la misma bajo su responsabilidad, dicha garantía estará vigente hasta sesenta (60) días calendario adicionales a la vigencia del Contrato.

**DÉCIMA TERCERA.- (MOROSIDAD Y SUS PENALIDADES)**

Queda convenido entre las Partes, que el **CONTRATISTA** se obliga a cumplir con lo estipulado en las especificaciones técnicas y en la cláusula (Vigencia y Plazo) del Contrato, caso contrario la **ENTIDAD** aplicará una multa equivalente al numeral% (*literal* por ciento) sobre el monto total del Contrato, por cada día calendario de retraso.

De establecer la **ENTIDAD** que por la aplicación de multas por mora se ha llegado al límite del 10% (diez por ciento) del monto total del Contrato, la **ENTIDAD** podrá iniciar el proceso de resolución del Contrato, conforme a lo estipulado en la cláusula (Terminación del Contrato).

De establecer la **ENTIDAD** que por la aplicación de multas por mora se ha llegado al límite del 20% (veinte por ciento) del monto total del Contrato, la **ENTIDAD** deberá iniciar el proceso de resolución del Contrato, conforme a lo estipulado en la cláusula (Terminación del Contrato).

Las multas serán cobradas mediante descuentos establecidos expresamente por la **ENTIDAD**, con base en el informe específico y documentado de los pagos o liquidación final emitido por el Fiscal del Servicio, sin perjuicio de que la **ENTIDAD** ejecute la garantía de cumplimiento de Contrato y la misma gestione el resarcimiento de daños y perjuicios por medio de la jurisdicción coactiva fiscal por la naturaleza del Contrato, conforme lo establecido en el Artículo 47 de la Ley 1178.

**DÉCIMA CUARTA.- (NOTIFICACIONES)**

14.1. Las notificaciones que se cursen entre las Partes, tendrán validez siempre que se envíen mediante nota por escrito, correo electrónico (e-mail), facsímile, fax u otro medio de comunicación que deje constancia documental escrita con confirmación en forma directa, a las direcciones que se indican a continuación:

ENTIDAD	CONTRATISTA
Domicilio: _____	Domicilio: _____
N° Telf.: _____	N° Telf.: _____
N° Cel. _____	N° Cel.: _____
E-mail: _____	E-mail: _____
Attn.: _____	Attn.: _____
_____ - Bolivia	_____ - Bolivia

14.2. Se considerará recibida la notificación o comunicación en la fecha y hora en que se haya realizado la entrega.



- 14.3. Cuando cualquiera de las Partes, cambiare de domicilio, dirección postal, número fax, correo electrónico o persona de contacto, deberá notificar a la otra Parte, por escrito, por lo menos con 3 (tres) días de anticipación a la fecha efectiva del cambio.

#### **DÉCIMA QUINTA.- (RESPONSABILIDAD Y OBLIGACIONES DEL CONTRATISTA)**

El **CONTRATISTA** se compromete a cumplir con las siguientes responsabilidades y obligaciones, que son de carácter enunciativo y no limitativo:

##### **15.1 Responsabilidades:**

- a) El **CONTRATISTA** asume la responsabilidad técnica absoluta, de los servicios profesionales prestados bajo el presente Contrato, conforme lo establecido en los anexos del presente Contrato por lo que deberá desarrollar su trabajo conforme a las especificaciones técnicas señaladas en el documento de contratación directa y las más altas normas técnicas de competencia profesional, conforme a las Leyes Aplicables.
- b) En consecuencia el **CONTRATISTA** garantiza y responde del Servicio prestado bajo este Contrato, por lo que en caso de ser requerida su presencia por escrito, para cualquier aclaración, de forma posterior a la liquidación del Contrato, se compromete a no negar su participación.

En caso de no responder favorablemente al requerimiento, la **ENTIDAD** hará conocer a la Contraloría General del Estado, para los efectos legales consiguientes, en razón de que el Servicio ha sido prestado bajo un Contrato administrativo, por lo cual el **CONTRATISTA** es responsable ante el Estado.

- c) Por los efectos resultantes de la inobservancia y/o infracción de las obligaciones del Contrato, leyes, reglamentos y/o cualquier disposición legal.
- d) Por todo subcontrato suscrito por el **CONTRATISTA**, no obligara o pretenderá obligar a la **ENTIDAD** al cumplimiento de las obligaciones laborales, sociales o patronales de los subcontratista, proveedores y/o fabricantes en este sentido la responsabilidad frente a la **ENTIDAD** por el cumplimiento de las obligaciones laborales, sociales o patronales, que provengan o emanen de la Ley Aplicable son de exclusiva cuenta y riesgo del subcontratista, proveedores, suministradores, vendedores, fabricantes y/o el **CONTRATISTA**.
- e) Por las indemnizaciones o reclamos ocasionados por errores, negligencia y/o impericias practicados en la ejecución de los Servicios.
- f) Por las infracciones por el uso de materiales o procesos de ejecución protegidos por marcas o patentes, respondiendo, en este caso, personal y directamente por cualquier indemnización, cargo y/o costo que fuere debido, así como por cualquier reclamo resultante del mal uso que de ellos hicieren.
- g) Por rehacer o reparar, a su costo y en los plazos estipulados por la **ENTIDAD**, toda y/o cualquier parte de los Servicios que hubiese sido considerada inaceptable por la **ENTIDAD**.
- h) El **CONTRATISTA** será el único responsable por reclamos judiciales y/o extrajudiciales efectuados por terceras personas que resulten de actos u omisiones relacionadas exclusivamente con la prestación del Servicio bajo este Contrato.

##### **15.2 Obligaciones:**

- a) Cumplir con el objeto del Contrato y consiguiente ejecución de los Servicios mediante Personal especializado y dentro de las especificaciones establecidas conforme a padrones y normas técnicas usuales en servicios de esta naturaleza, garantizando la calidad del mismo.
- b) Ejecutar el Servicio de acuerdo a lo previsto en este Contrato, sus anexos y la Ley Aplicable, siendo el único responsable ante cualquier inobservancia.
- c) Asumir directa e íntegramente el costo de todos los posibles daños y perjuicios que pudiera sufrir el Personal a su cargo o terceros, durante la ejecución del presente Contrato, por acciones que se deriven de incumplimientos, accidentes, atentados, etc.

- d) Asegurar que los contratos suscritos con subcontratistas (cuando corresponda) contengan disposiciones que cumplan con las obligaciones laborales, sociales, ambientales y tributarias, además de la Ley Aplicable.
- e) Cumplir y acatar por sí, por su Personal y subcontratistas las estipulaciones contenidas en este Contrato y Ley Aplicable, así como cualquier determinación de orden legal emanadas de autoridades competentes, siendo el **CONTRATISTA** responsable por los efectos que se originaren de eventuales inobservancias, mencionando de manera enunciativa y no limitativa, las siguientes:
- Toda norma laboral, social, de pensiones, migratoria y la que sea aplicable para posibilitar el correcto, legal y oportuno desenvolvimiento de su Personal en territorio boliviano.
  - Las estipulaciones y las obligaciones administrativas y de seguridad, medio ambiente y salud establecidas en este Contrato, que el Contratista declara conocer y aceptar todas y cada una de ellas, eximiendo de cualquier obligación o responsabilidad a la **ENTIDAD**.
- f) Planear, programar, dirigir y ejecutar los Servicios con calidad y seguridad, a fin de garantizar el pleno cumplimiento del Contrato.
- g) Ser único y exclusivo responsable por todo subcontrato suscrito, en el marco del presente Contrato, así como del cumplimiento de las obligaciones laborales, sociales o patronales de sus subcontratistas, proveedores y/o fabricantes que provengan o emanen de la Ley Aplicable
- h) Responder por la supervisión, dirección técnica y administrativa y mano de obra de su Personal, necesarias para la ejecución de los Servicios, siendo para todos los efectos, el **CONTRATISTA** único y exclusivo responsable.
- i) Salvaguardar y liberar a la **ENTIDAD** de la responsabilidad de todos los reclamos, representaciones y procesos judiciales de cualquier naturaleza, relacionados con la ejecución de los Servicios.
- j) Responder por los daños o pérdidas causados a la **ENTIDAD** o a terceros, resultantes de acción u omisión en la ejecución de los Servicios.
- k) Ser único y exclusivo responsable por el cumplimiento de toda norma o modificación de cualquier norma laboral, social o por creación de cualquier bono o beneficio social y/o laboral, incremento salarial, doble aguinaldo u otro que provengan o emanen de la Ley Aplicable.
- l) Responsabilizarse, conforme a la ley, en calidad de único y exclusivo empleador, de las obligaciones y cargas sociales, seguro por riesgo, obligaciones laborales, de seguridad social, gastos médicos del Personal involucrado en la ejecución y todos los que pudiera corresponder, liberando a la **ENTIDAD** de cualquier reclamo.
- m) No utilizar mano de obra de menores de edad en las labores relacionadas con el objeto del presente Contrato, ya sea directa o indirectamente a través de sus proveedores o subcontratistas, dentro de los límites establecidos por Ley Aplicable. La **ENTIDAD** podrá pedir al **CONTRATISTA** en cualquier momento, dentro del término del presente Contrato, una declaración que certifique el cumplimiento de la presente obligación.
- n) Responder por la inobservancia del derecho de uso de materiales, equipos o procesos de ejecución protegidos por normas, patentes o derechos de autor, siendo responsable por el pago de derechos de autor, comisiones o cualquier sanción u otros gastos resultantes de dicha inobservancia.

- o) No involucrarse, ni apoyar ningún tipo de discriminación, sea por raza, grupo o clase social, nacionalidad, región, religión, deficiencia, sexo, orientación sexual, asociación sindical, filiación política o edad al contratar.
- p) Cumplir las leyes vigentes y los padrones de la industria sobre el horario de trabajo. Todo servicio ejecutado en horas extras, debe ser remunerado o compensado, respetando las normas vigentes.
- q) Los sueldos pagados a los trabajadores deben obedecer como mínimo, a lo establecido en la Ley Aplicable.
- r) Responsabilizarse por obtener a su costo todas las licencias y autorizaciones de conformidad a la Ley Aplicable con relación a este Contrato y los registros que le exija la **ENTIDAD** en conformidad al Contrato.
- s) Cumplir la legislación laboral y social vigente en el Estado Plurinacional de Bolivia y será también responsable de dicho cumplimiento por parte de sus subcontratistas.
- t) Mantener a la **ENTIDAD** exonerada contra cualquier multa o penalidad de cualquier tipo o naturaleza que fuera impuesta por causa de incumplimiento o infracción de la legislación laboral o social.
- u) Asegurar que los contratos suscritos con subcontratistas contengan disposiciones que cumplan con las obligaciones laborales, sociales, ambientales y tributarias, además de la Ley Aplicable.
- v) Cumplir con las normas laborales respecto al pago de incremento salarial, bonos, doble aguinaldo, primas y cualquier otra obligación laboral, las cuales deben ser asumidas exclusivamente a cuenta y cargo del **CONTRATISTA**.
- w) Realizar el trabajo solicitado conforme a detalle y requerimiento realizado por la **ENTIDAD**.

Las demás obligaciones y responsabilidades a su cargo que sin estar expresamente mencionadas, emerjan del presente Contrato.

#### **DÉCIMA SEXTA.- (OBLIGACIONES DE LA ENTIDAD)**

La **ENTIDAD** se obliga en su sentido más amplio a cumplir con las siguientes obligaciones:

- a) Notificar al **CONTRATISTA** los defectos e irregularidades encontradas en la ejecución del Servicio, fijando plazos para su corrección.
- b) Proporcionar información y detalle para la ejecución del Servicio, comunicando al **CONTRATISTA** eventuales cambios de normas y horarios de trabajo.

#### **DÉCIMA SÉPTIMA.- (FISCALIZACIÓN DEL SERVICIO)**

- 17.1. La **ENTIDAD** designará un Fiscal del Servicio de seguimiento y control de la ejecución del Contrato, y comunicará oficialmente esta designación al **CONTRATISTA** mediante nota expresa y de conformidad a lo determinado en la cláusula (Notificaciones).
- 17.2. El Fiscal del Servicio estará a cargo de realizar las tareas relacionadas con la supervisión, fiscalización, control, evaluación, aplicación de multas y cualquier otra decisión que internamente defina la **ENTIDAD** con relación al Contrato.
- 17.3. El Fiscal del Servicio tendrá los más amplios poderes, inclusive para:
  - a) Ordenar la inmediata sustitución de cualquier empleado del **CONTRATISTA** que a exclusivo criterio del Fiscal del Servicio, impida o dificulte la actividad fiscalizadora, que su habilitación y experiencia profesional se considere inadecuada o que su rendimiento o calidad no sean satisfactorios.
  - b) Interrumpir cualquier parte del Servicio ejecutado en desacuerdo con lo determinado en el

Contrato.

- c) En caso de inobservancia por parte del **CONTRATISTA** a las exigencias de la fiscalización, se tendrá además el derecho de aplicación de multas previstas en el Contrato.

**17.4.** El Fiscal del Servicio podrá efectuar cualquier solicitud de rectificación relativa al Servicio ejecutado en desacuerdo con el Contrato, coordinando con el **CONTRATISTA** un plazo máximo para la solución del problema. Luego de dicho aviso, si transcurrido el plazo, el **CONTRATISTA** no procede con dicha solicitud, la misma se constituirá en causal de resolución por incumplimiento de Contrato, reservándose la **ENTIDAD** el derecho de aplicar las multas de acuerdo al Contrato.

**17.5.** La acción u omisión, total o parcial, de la fiscalización no exime al **CONTRATISTA** de su total responsabilidad por la ejecución del Servicio.

#### **DÉCIMA OCTAVA.- (REPRESENTANTE DEL CONTRATISTA)**

El **CONTRATISTA** designará mediante notificación escrita a la **ENTIDAD**, a su representante para la entrega del Servicio, dicho personero será denominado agente del Servicio y será presentado oficialmente por el **CONTRATISTA** antes del inicio del mismo, mediante comunicación escrita dirigida a la **ENTIDAD** de conformidad a la cláusula (Notificaciones) del presente Contrato.

El agente del Servicio representará al **CONTRATISTA** durante toda la prestación del Servicio y mantendrá coordinación permanente y efectiva con la **ENTIDAD** a través del Fiscal del Servicio, a objeto de atender satisfactoriamente los requerimientos y dar fiel cumplimiento al Contrato.

#### **DÉCIMA NOVENA.- (INTRANSFERIBILIDAD DEL CONTRATO)**

El **CONTRATISTA** bajo ningún título podrá ceder, transferir, subrogar, total o parcialmente este Contrato.

En caso excepcional, emergente de causa de fuerza mayor, caso fortuito o necesidad pública, las Partes podrán acordar la cesión o subrogación del Contrato total o parcialmente, previa aprobación de la **ENTIDAD**, bajo los mismos términos y condiciones del presente Contrato.

La Parte que se propone ceder, transferir o subrogar el presente Contrato, debe notificar a la otra Parte, por lo menos con 15 (quince) días calendario de anticipación, para que esta última evalúe si la cesión, transferencia o subrogación afecta a sus intereses o no, lo que deberá comunicar a la Parte cedente dentro de los 15 (quince) días calendario siguientes del aviso de la cesión, transferencia o subrogación.

Una vez aprobada la cesión, transferencia o subrogación, el cedente es responsable solidario y mancomunado con el cesionario del cumplimiento de las obligaciones tal como fueron convenidas en el presente Contrato y asumir todas las obligaciones emergentes como originalmente fueron pactadas.

#### **VIGÉSIMA.- (IMPUESTOS Y TRIBUTOS)**

**20.1.** Los tributos e impuestos vigentes a la fecha de suscripción de este Contrato (impuestos, tasas, contribuciones especiales y otros de similar naturaleza) que resulten directa o indirectamente del Contrato, serán de exclusiva responsabilidad del contribuyente, en este caso el **CONTRATISTA** conforme a lo previsto en la Ley Aplicable, sin derecho a reembolso. La **ENTIDAD**, en caso de actuar en condición de agente de retención, podrá descontar y retener, en los plazos previstos por la Ley Aplicable, de los pagos a ser efectuados cualquier monto necesario para cubrir las obligaciones tributarias y/o impuestos.

**20.2.** El **CONTRATISTA** declara haber considerado en su propuesta los impuestos y/o tributos que tengan incidencia en la ejecución del Servicio, no correspondiendo ningún reclamo debido a error en la evaluación, ni solicitar una revisión del precio contractual.

#### **VIGÉSIMA PRIMERA.- (CONFIDENCIALIDAD)**

El **CONTRATISTA** está obligado a guardar toda la información que obtenga o llegue a conocer, durante la ejecución del Contrato, en la más absoluta reserva y confidencialidad y se compromete a no permitir que dichos datos e informaciones y el contenido de este Contrato sean transmitidos a personas que no estén involucradas en la ejecución del Contrato.

Las obligaciones que el **CONTRATISTA** asume bajo este Contrato con relación a la confidencialidad, subsistirán una vez finalizado el Contrato.

A la terminación del presente Contrato, por resolución o por su cumplimiento, el **CONTRATISTA** está en la obligación de entregar de manera inmediata a la **ENTIDAD** todos los documentos, notas, datos, información, y otros que hubiera entrado en posesión del **CONTRATISTA** en virtud a la ejecución del presente Contrato, no pudiendo retener el **CONTRATISTA** ninguna copia de los mismos, ya sean en papel o en formato electrónico o digital.

El incumplimiento de la obligación de confidencialidad importara:

a) La adopción de medidas judiciales y sanciones de acuerdo a normas pertinentes.

b) Responsabilidad por pérdida y daños.

### **VIGÉSIMA SEGUNDA.- (CAUSAS DE FUERZA MAYOR Y/O CASO FORTUITO)**

La fuerza mayor o caso fortuito definidos en este Contrato, serán consideradas causal de imposibilidad sobrevenida, cuando tengan un efecto adverso y sustancial en la capacidad de cumplimiento de las obligaciones establecidas en este Contrato, que estén fuera del control de las Partes y no se deban a un acto u omisión de la Parte afectada y no sean previsibles o que de serlo, no puedan evitarse mediante la adopción de todas las precauciones razonables por la Parte que alegue fuerza mayor o caso fortuito para eximirse de la responsabilidad.

Con el fin de exceptuar al **CONTRATISTA** de determinadas responsabilidades por mora durante la vigencia del presente Contrato, la **ENTIDAD** tendrá la facultad de calificar las causas de fuerza mayor y/o caso fortuito que pudieran tener efectiva consecuencia sobre la ejecución del Contrato, previo cumplimiento de lo establecido en la presente cláusula.

Se entiende por fuerza mayor al obstáculo externo, imprevisto o inevitable que origina una fuerza extraña al hombre y con tal medida impide el cumplimiento de la obligación (ejemplo: incendios, inundaciones y/o desastres naturales, etc.).

Se concibe por caso fortuito al obstáculo interno atribuible al hombre, imprevisto o inevitable, proveniente de las condiciones mismas en que la obligación debía ser cumplida (ejemplo: conmociones civiles, huelgas, bloqueos, revoluciones, resolución de autoridad gubernamental, etc.).

#### **22.1 Condiciones de Validez:**

No se considerará que ninguna de las Partes ha incumplido sus obligaciones bajo el Contrato en la medida en que una fuerza mayor o caso fortuito que surja luego de la fecha del Contrato impida el desempeño de dichas obligaciones, siempre y cuando:

- a) Las circunstancias de la fuerza mayor o caso fortuito no hayan surgido por un incumplimiento, omisión o negligencia de la Parte invocante, o en el caso del **CONTRATISTA**, será aplicable también a cualquier subcontratista.
- b) La Parte que invoque la causal de fuerza mayor o caso fortuito le haya dado a la otra Parte un aviso inmediato de las circunstancias de la fuerza mayor o caso fortuito y le haya dado un segundo aviso dentro de los 5 (cinco) días hábiles, donde describa la fuerza mayor o caso fortuito en detalle y provea una evaluación de las obligaciones afectadas y el período de tiempo durante el cual la Parte informante estima que no podrá desempeñar alguna o todas sus obligaciones.
- c) La Parte que invoque la causal de fuerza mayor o caso fortuito haya realizado y continúe realizando todos sus esfuerzos para minimizar el efecto de dicha fuerza mayor o caso fortuito, incluido minimizar retrasos en el Servicio y limitar el daño al mismo.

Previo cumplimiento por parte del **CONTRATISTA** de lo establecido precedentemente dentro de los 2 (dos) días hábiles la **ENTIDAD** debe aprobar la existencia del impedimento, sin el cual, de ninguna manera y por ningún motivo podrá solicitar luego a la **ENTIDAD** por escrito la ampliación del plazo del Contrato y/o pago de multas.

#### **22.2 Cumplimiento ininterrumpido:**

Cuando ocurra una fuerza mayor o caso fortuito, el **CONTRATISTA** hará todos los esfuerzos para seguir desempeñando sus obligaciones bajo el Contrato, en la medida en que sea factible y durante el período de dicha fuerza mayor o caso fortuito protegerá y asegurará el Servicio de la manera que lo solicite la **ENTIDAD**.

### 22.3 Prórrogas:

Si una circunstancia de fuerza mayor o caso fortuito afecta el plazo de entrega o cualquier otra fecha límite de realización, dicha fecha límite se prorrogará de conformidad a lo establecido en el presente Contrato.

Durante este periodo las Partes soportaran independientemente sus respectivas pérdidas por lo cual no podrán oponerse este argumento a reclamo por pagos debidos bajo el presente Contrato.

Si la razón impeditiva o sus causas perduraren por más de 15 (quince) días calendario consecutivos, cualquiera de las Partes deberá notificar a la otra, por escrito, la resolución del Contrato de conformidad a la cláusula (Terminación del Contrato).

### **VIGÉSIMA TERCERA.- (TERMINACIÓN DEL CONTRATO)**

El presente Contrato concluirá por una de las siguientes causas:

#### **23.1. Por Cumplimiento del Contrato:**

De forma normal, tanto la **ENTIDAD** como el **CONTRATISTA** darán por terminado el presente Contrato, una vez que ambas Partes hayan dado cumplimiento a todas las condiciones y estipulaciones contenidas en el mismo, lo cual se hará constar en el acta de cierre de Contrato suscrita por ambas Partes.

#### **23.2. Por Resolución del Contrato:**

Si se diera el caso y como una forma excepcional de terminar el Contrato, a los efectos legales correspondientes, la **ENTIDAD** y el **CONTRATISTA**, acuerdan las siguientes causales para procesar la resolución del Contrato:

##### **23.2.1. Resolución a requerimiento de la ENTIDAD, por causales atribuibles al CONTRATISTA.**

La **ENTIDAD**, podrá proceder al trámite de resolución del Contrato, en los siguientes casos:

- a) Por disolución del **CONTRATISTA**.
- b) Por quiebra declarada del **CONTRATISTA**.
- c) Por incumplimiento en la prestación del Servicio, a requerimiento de la **ENTIDAD** o el Fiscal del Servicio en asuntos relacionados con el objeto del presente Contrato y lo establecido en las especificaciones técnicas.
- d) Por paralización del Servicio sin justificación, por el lapso de \_\_\_\_\_ días calendario continuos.
- e) Por negligencia reiterada (2 veces) en el cumplimiento de las especificaciones técnicas, u otras especificaciones, o instrucciones escritas del Fiscal del Servicio.
- f) Por falta de pago de salarios a su personal y otras obligaciones contractuales que afecten al Servicio.
- g) Cuando el monto de la multa por atraso en la prestación del Servicio alcance el 10% (diez por ciento) del monto total del Contrato, decisión optativa, o el 20% (veinte por ciento), de forma obligatoria.
- h) Por fuerza mayor o caso fortuito.
- i) Por incumplimiento a la cláusula (anticorrupción).

##### **23.2.2. Resolución a requerimiento del CONTRATISTA por causales atribuibles a la ENTIDAD.**

El **CONTRATISTA**, podrá proceder al trámite de resolución del Contrato, en los siguientes casos:

- a) Si apartándose de los términos del Contrato la **ENTIDAD**, a través del Fiscal del Servicio, pretende efectuar aumento o disminución en el Servicio, sin cumplir lo establecido por el presente Contrato sin la emisión del Contrato modificatorio correspondiente.
  - b) Por utilizar o requerir aquellos Servicios que son objeto del presente Contrato, en beneficio de terceras personas.
  - c) Por suspensión del Servicio por orden escrita de la **ENTIDAD** por un plazo superior a *numeral (literal)* días calendario; salvo casos de fuerza mayor o caso fortuito.
- 23.2.3.** Las Partes podrán terminar el presente Contrato por mutuo acuerdo en cualquier momento. La terminación por mutuo acuerdo deberá constar mediante notificación a través de carta notariada, si corresponde, incluir los montos a reconocer por las prestaciones ejecutadas por las Partes.
- 23.2.4.** La **ENTIDAD** en cualquier momento podrá resolver de manera unilateral y de pleno derecho sin necesidad de requerimiento y/o autorización judicial o extrajudicial alguna el presente Contrato, haciéndose efectiva dicha resolución con la notificación mediante carta notariada al **PROVEEDOR**; sin lugar a ningún tipo de resarcimiento por parte de la **ENTIDAD** a favor del **PROVEEDOR**.
- 23.2.5. Reglas aplicables a la Resolución:**

Para procesar la resolución del Contrato por cualquiera de las causales señaladas en los numerales 23.2.1. y 23.2.2., la Parte afectada dará aviso escrito mediante carta notariada, a la otra Parte, de su intención de resolver el Contrato, estableciendo claramente la causal que se aduce.

Si dentro de los 10 (diez) días hábiles siguientes de la fecha de notificación, se enmendaran las fallas, se normalizara el desarrollo de los Servicios y se tomaran las medidas necesarias para continuar normalmente con las estipulaciones del Contrato y el requirente de la resolución, expresará por escrito su conformidad a la solución, el aviso de intención de resolución será retirado.

En caso contrario, si al vencimiento del término de los 10 (diez) días hábiles no existiese ninguna respuesta, el proceso de resolución continuará a cuyo fin la Parte afectada notificará mediante carta notariada a la otra Parte, que la resolución del Contrato se ha hecho efectivo.

Cuando el monto de la multa, alcance al 20% (veinte por ciento) del monto total del Contrato, la **ENTIDAD** deberá notificar mediante carta notariada que la resolución de Contrato se ha hecho efectiva.

En los casos de fuerza mayor o caso fortuito y previo cumplimiento a la cláusula (Fuerza mayor o caso fortuito), la Parte afectada deberá notificar mediante carta notariada que la resolución de contrato se ha hecho efectiva y si corresponde se debe incluir los montos a reconocer por las prestaciones ejecutadas por las Partes.

En caso que se proceda a la resolución del Contrato, por razones atribuibles al **CONTRATISTA**, se consolidara en favor de la **ENTIDAD** la garantía de cumplimiento de Contrato. Por otro lado también se consolidan a favor de la **ENTIDAD** las multas o penalidades.

#### **VIGÉSIMA CUARTA.- (CIERRE DE CONTRATO)**

Terminado el Contrato, por su cumplimiento, las Partes firmarán un acta de cierre del Contrato manifestando los términos de recepción o nota de recepción del Servicio efectivamente ejecutado.

Terminado el Contrato por resolución, las Partes realizaran la conciliación de cuentas finales a efectos de determinar cualquier saldo pendiente de pago si hubiese o correspondiese, emitiendo un acta de cierre del Contrato.

#### **VIGÉSIMA QUINTA.- (SOLUCIÓN DE CONTROVERSIAS)**

En caso de surgir controversias sobre los derechos y obligaciones de las Partes, durante la ejecución del presente Servicio, las Partes acudirán a los términos y condiciones del Contrato, documento de contratación directa y propuesta adjudicada, sometidas a la jurisdicción coactiva fiscal.

#### **VIGÉSIMA SEXTA.- (MODIFICACIÓN AL CONTRATO)**

El Contrato podrá ser modificado por uno o varios contratos modificatorios, mismos que pueden afectar el alcance, monto y/o plazo, previo acuerdo entre Partes. Dichas modificaciones deberán estar destinadas al objeto de la contratación y estar sustentadas por informes técnico y legal que establezcan la viabilidad técnica, legal y de financiamiento.

Las referidas modificaciones se realizarán a través de uno o varios contratos modificatorios, que sumados no deberán exceder el 10% (diez por ciento) del monto del Contrato principal, de acuerdo con lo establecido en el Artículo 38 del Reglamento Específico del Sistema de Administración de Bienes y Servicios de YPF (RE-SABS-EPNE-YPFB).

#### **INCLUIR LA SIGUIENTE CLÁUSULA EN CASO DE QUE CORRESPONDA:**

##### **(PROTOCOLIZACIÓN DEL CONTRATO)**

*El presente Contrato será protocolizado con todas las formalidades de Ley por la **Entidad** en el distrito administrativo correspondiente. El importe que por concepto de protocolización debe ser pagado por el **Contratista**. En caso que este importe no sea cancelado por el **Contratista** podrá ser descontado por la **Entidad** a tiempo de hacer efectivo el pago de las planillas mensuales o en la planilla final del Contrato.*

*Esta protocolización contendrá los siguientes documentos:*

*Originales o fotocopias legalizadas de:*

- a) Testimonio del poder del representante legal referido en el Contrato.*
- b) Certificado de matrícula de inscripción en FUNDEMPRESA.*
- c) Minuta del Contrato*

*Fotocopias simples de:*

- d) Cédula de identidad del representante legal.*
- e) Escritura de constitución de la empresa.*
- f) Garantía de cumplimiento de contrato*

*En caso de que por cualquier circunstancia, el presente documento no fuese protocolizado, servirá a los efectos de Ley y de su cumplimiento, como documento suficiente a las Partes.*

#### **VIGÉSIMA SÉPTIMA.- (ANTICORRUPCIÓN)**

Cada una de las Partes acuerda y declara que ni ella, ni sus representantes o afiliados, en conexión con este Contrato o el cumplimiento de las obligaciones de dichas Partes bajo este Contrato, ha efectuado o efectuará, ha prometido o prometerá efectuar o ha autorizado o autorizará que se efectúe cualquier pago, regalo, dádiva o transferencia de cualquier cosa de valor, ventaja indebida, directa o indirectamente a un funcionario o servidor público o agente del gobierno corporativo, la realización de dicho pago o regalo por cualquiera de las partes constituirá una infracción a la Ley N° 004 de 31 de marzo de 2010, Ley de Lucha Contra la Corrupción, Enriquecimiento Ilícito e Investigación de Fortunas "Marcelo Quiroga Santa Cruz" y/o la "Convención Contra la Corrupción de las Naciones Unidas y/o la "Convención Interamericana Contra la Corrupción", sin perjuicio de que la **ENTIDAD** resuelva el presente Contrato y se ejecuten las garantías que se encuentren vigentes al momento de la resolución.

#### **VIGÉSIMA OCTAVA.- (CONFORMIDAD)**

En señal de conformidad y para su fiel y estricto cumplimiento, suscribimos el presente Contrato en 4 (cuatro) ejemplares de un mismo tenor y validez, \_\_\_\_\_, en representación legal de la **ENTIDAD**, y \_\_\_\_\_ en representación del **CONTRATISTA**.

Este documento, conforme a disposiciones legales de control fiscal vigentes, será registrado ante la Contraloría General del Estado en idioma castellano.

Lic. \_\_\_\_\_  
cargo  
**YPFB**  
**ENTIDAD**

Sr. \_\_\_\_\_  
nombre empresa  
**PROVEEDOR**