

NOTAS:
 1. TODAS LAS VENTILAS DEBERAN DIRIGIRSE HACIA LA CABEZA DE VIENTO.
 2. LA TUBERIA PARA DESGASEO DE OXI-GENO DEBE SER DE 100MM.
 3. EL SISTEMA DE CONTROL Y ABRE DE INSTRUMENTOS DEBERAN VENIR EN EL MANDO SEMBORNO DE OXI-GENO.
 4. EL SISTEMA DE CONTROL Y ABRE DE INSTRUMENTOS DEBERAN VENIR EN EL MANDO SEMBORNO DE OXI-GENO.
 5. EL SISTEMA DE CONTROL Y ABRE DE INSTRUMENTOS DEBERAN VENIR EN EL MANDO SEMBORNO DE OXI-GENO.
 6. EL SISTEMA DE CONTROL Y ABRE DE INSTRUMENTOS DEBERAN VENIR EN EL MANDO SEMBORNO DE OXI-GENO.

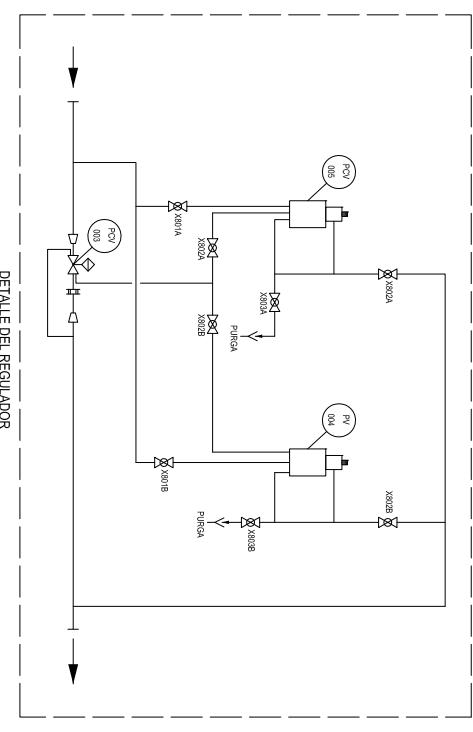
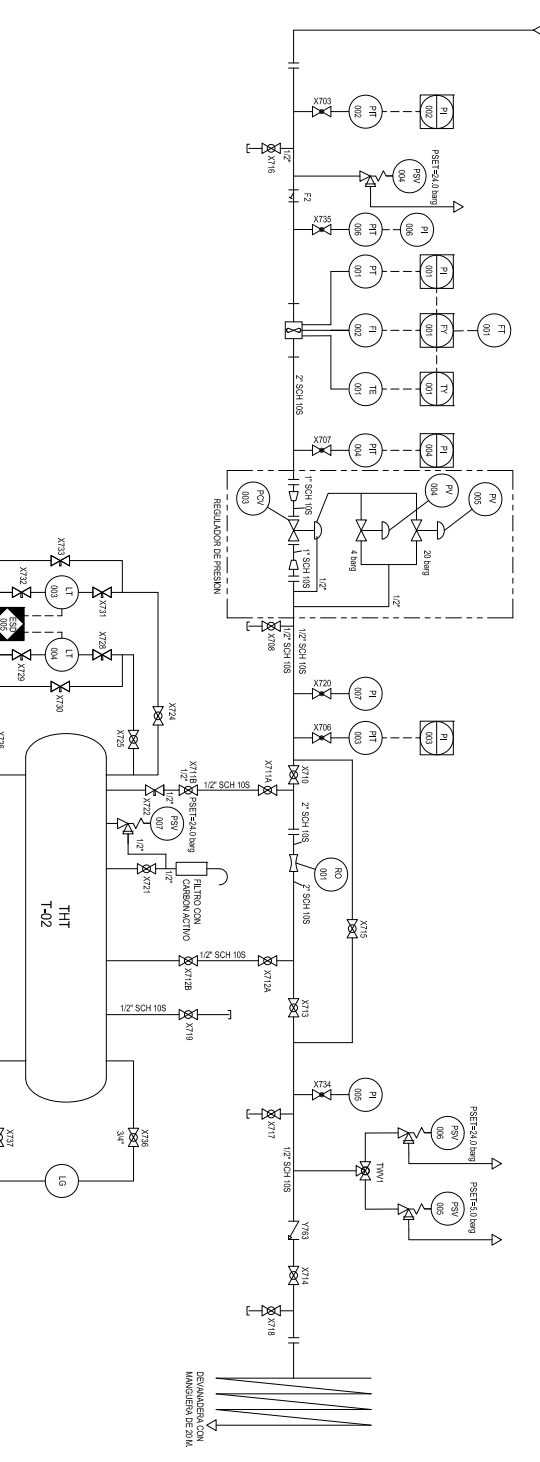
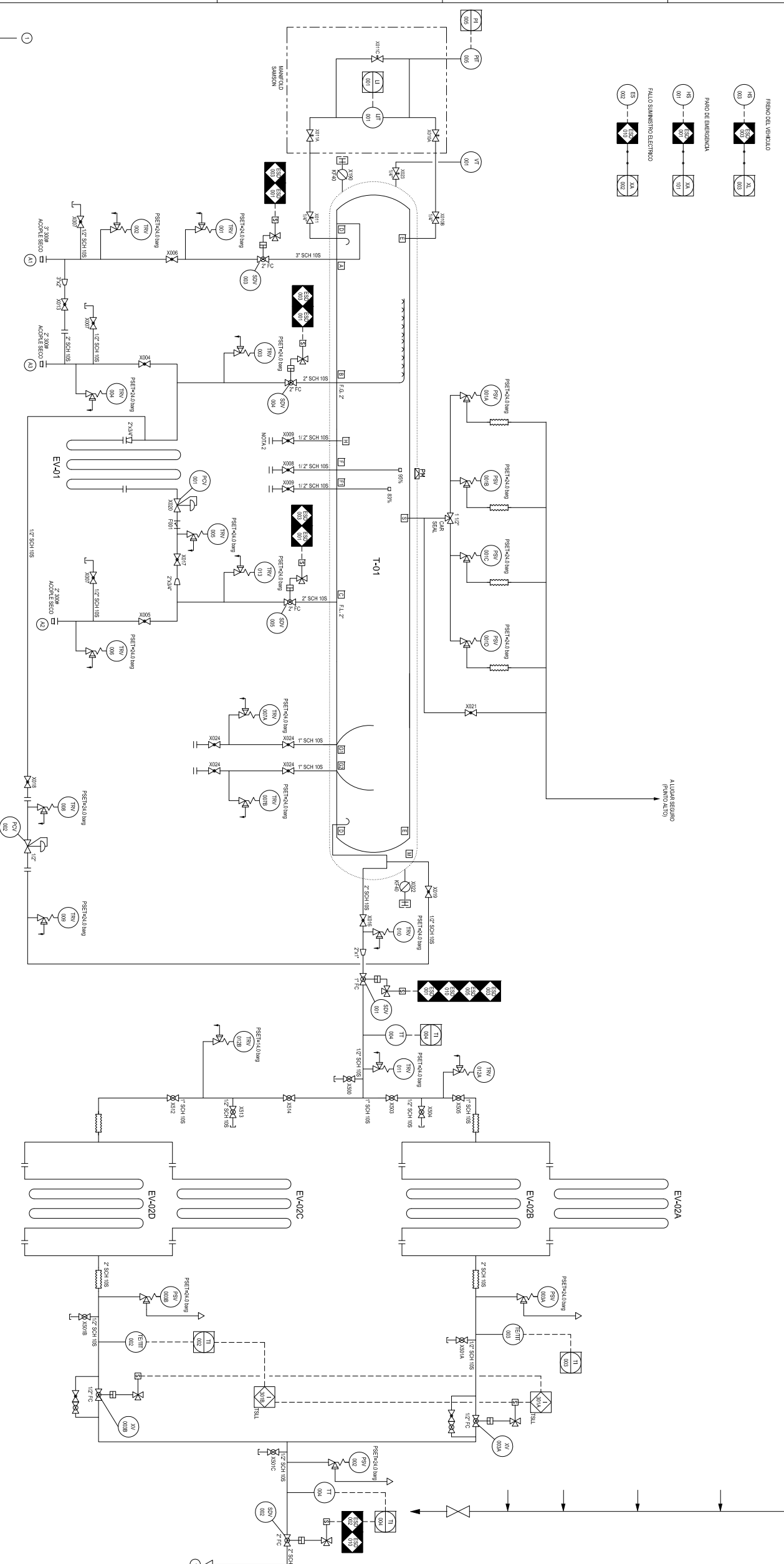
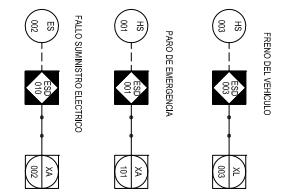
T-01
 DEPÓSITO DE GNL
 T operación / diseño = -160/+50 ; -196 °C
 P operación / diseño = 3 / 20 / 27 barg
 V = 25 m³

EV-01
 EVAPORADOR AMBIENTAL PPR
 T operación / diseño = -161/+50 ; -196 °C
 P operación / diseño = 20 / 40 barg

T-02
 DEPÓSITO DE ODORIZACION
 T operación / diseño = 10/-10 ; 45 °C
 P operación / diseño = 20 / 24 barg

EV-02A/B/C/D
 EVAPORADOR AMBIENTAL
 Q = 400 Nm³/h x 2 circuitos independientes
 Pop / Dis = 20 / 40 barg
 Top / Dis = -161 ± amb / -196 ± +50 °C

CABEZA DE VIENTO



REVIS	APROBADO PARA CONSTRUCCION	DESCRIPCION	FECHA	REVISADO	REVISOR	FECHA	REVISADO	REVISOR	FECHA	REVISADO	REVISOR
0			10-06-2018	EJA	KELI	FALL					

MODIFICACIONES	CLIENTE

PROYECTO	PROYECTO DE ADQUISICION DE SISTEMAS CRIOGENICAS PARA EL PARA EL PROYECTO GNL SEGUNDA FASE
ESCALA	ESCALA DE TUBERIAS E INSTRUMENTOS
FORMATO	A3
NUMERO DEL PLANO	010-BE-P-PRO-PID-2007
TITULO DEL PLANO	CISTERNA CON VAPORIZACION Y ERM