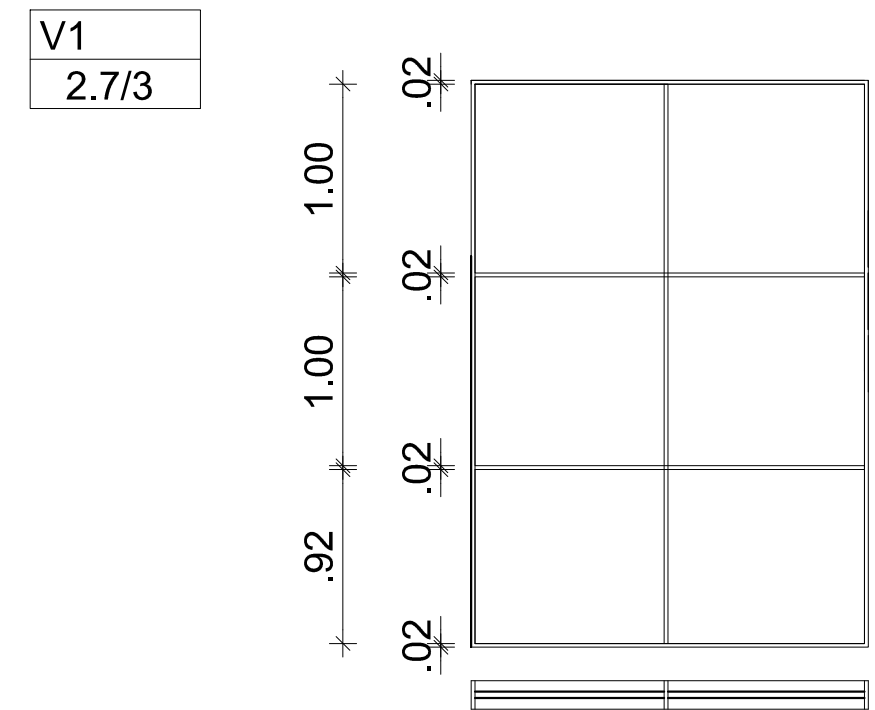
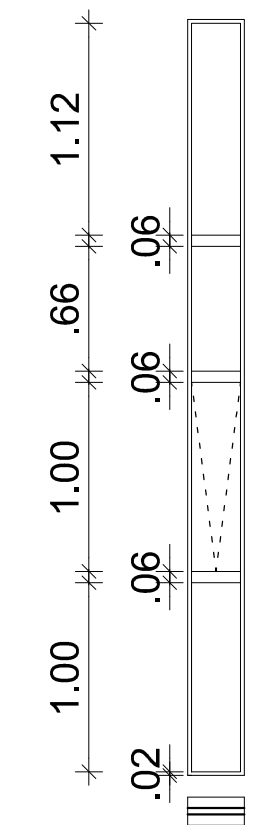


CARPINTERIA DE VENTANAS



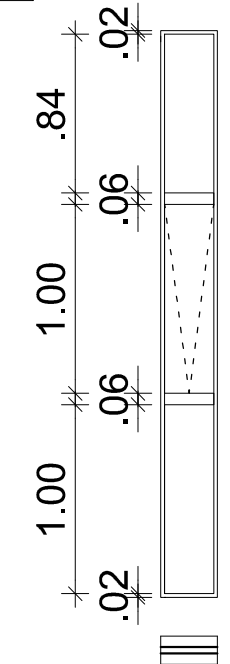
VENTANA VIDRIO REFLECTIVO BLINDEX 8 mm

V2
0.3/4

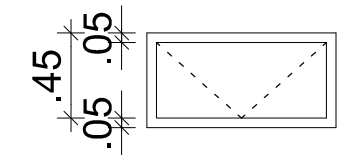


VENTANA PIVOTANTE VIDRIO REFLECTIVO BLINDEX 8 mm

V3
0.3/3

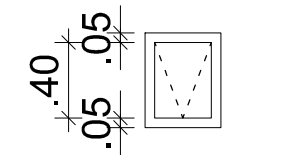


V4
0.5/0.9



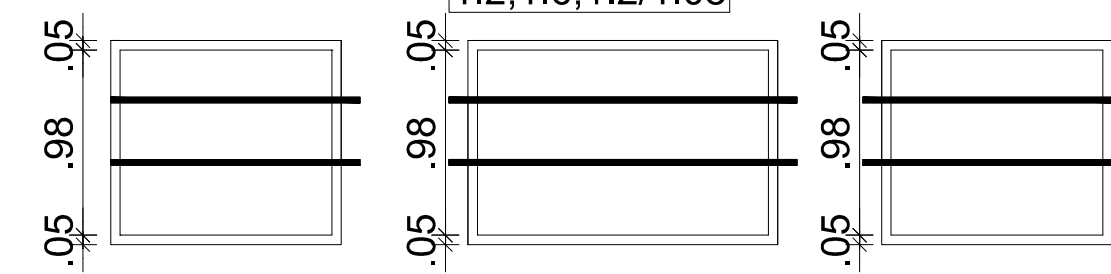
VENTANA PIVOTANTE CARPINTERIA DE ALUMINIO VIDRIO 8 mm

V5
0.5/0.4



VENTANA PIVOTANTE CARPINTERIA DE ALUMINIO VIDRIO 8 mm

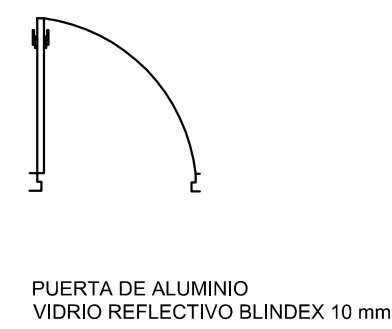
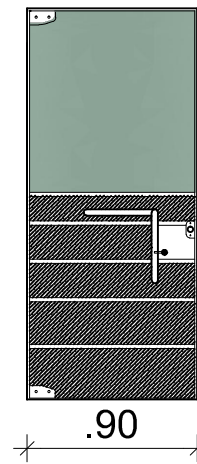
V6
1.2, 1.6, 1.2/1.08



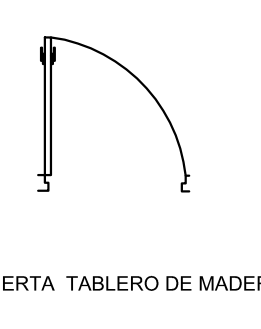
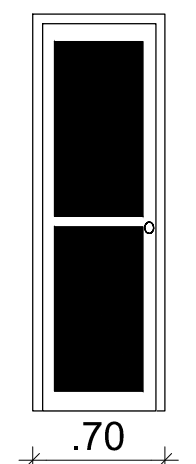
VENTANA VIDRIO REFLECTIVO BLINDEX 8 mm

CARPINTERIA DE PUERTAS

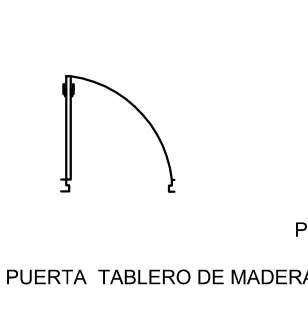
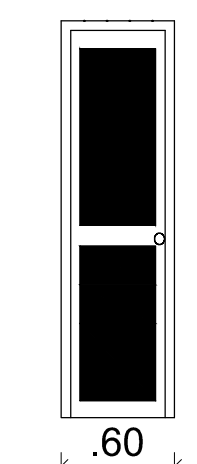
P1
0.9/2.1



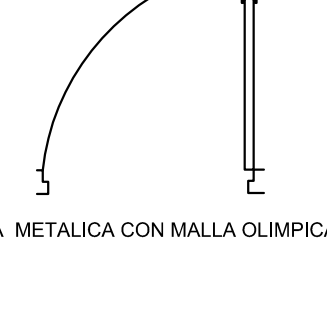
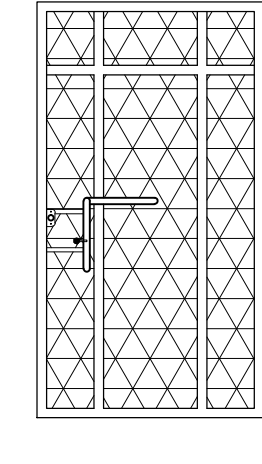
P2
0.7/2.1



P3
0.6/2.1

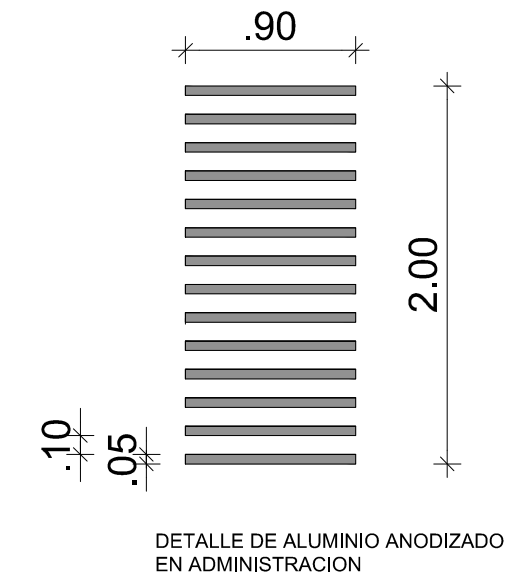


P4
1.2/2.2



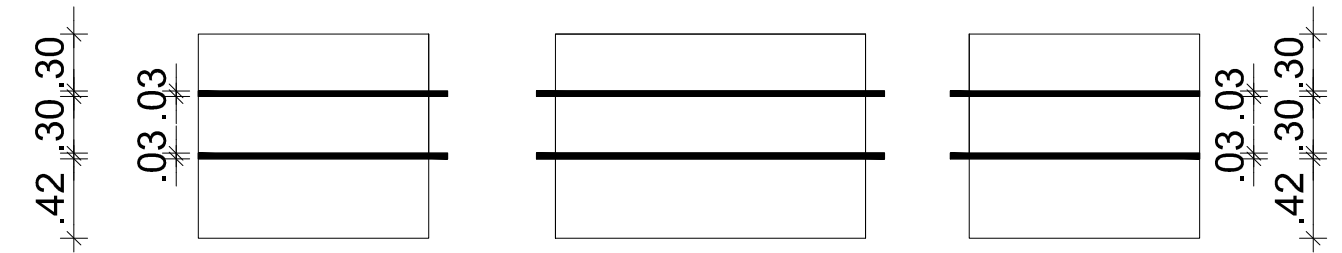
CARPINTERIA DE PROTECTORES EN VENTANAS

PV1
0.9/2

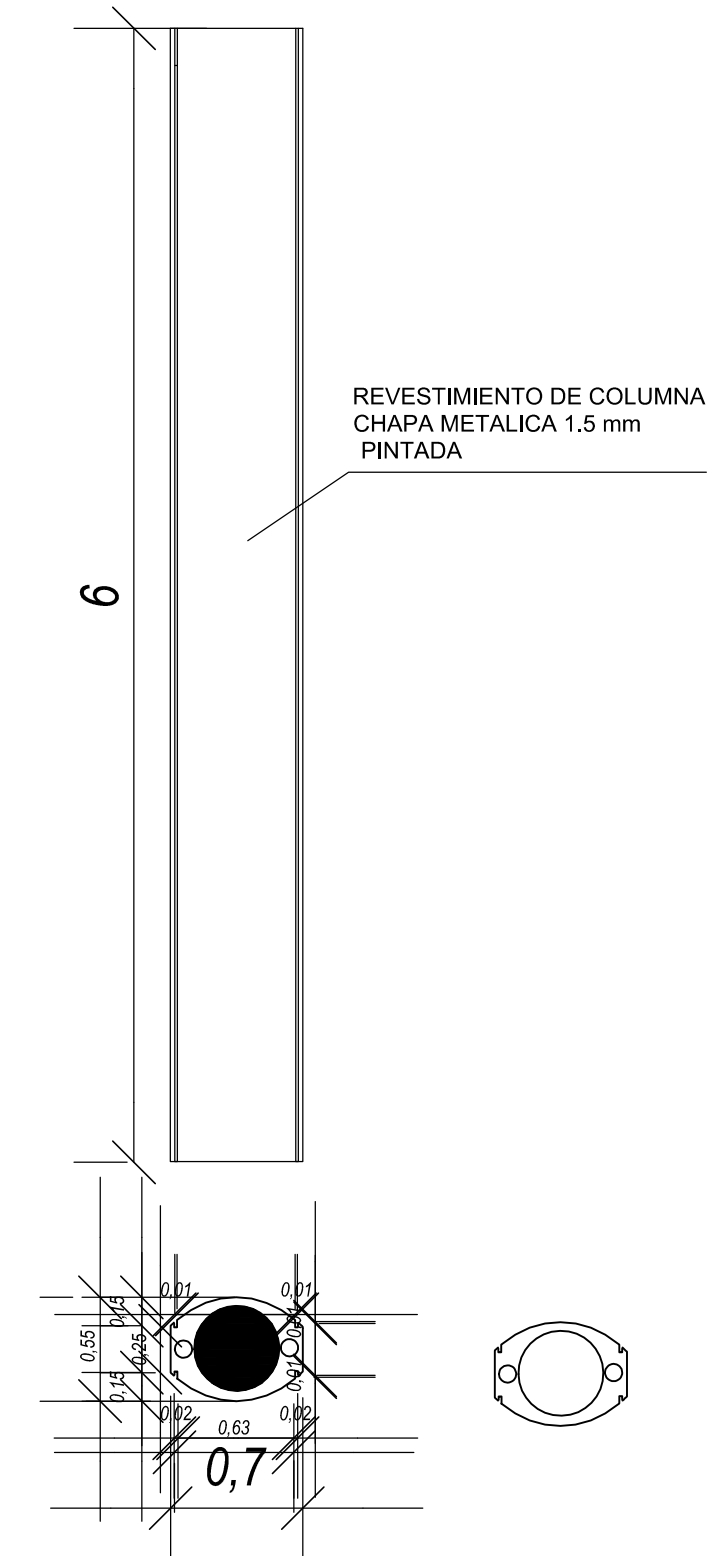


DETALLE DE ALUMINIO ANODIZADO EN ADMINISTRACION

PV 2
1.2, 1.6, 1.2/1.08



REVESTIMIENTO DE COLUMNAS

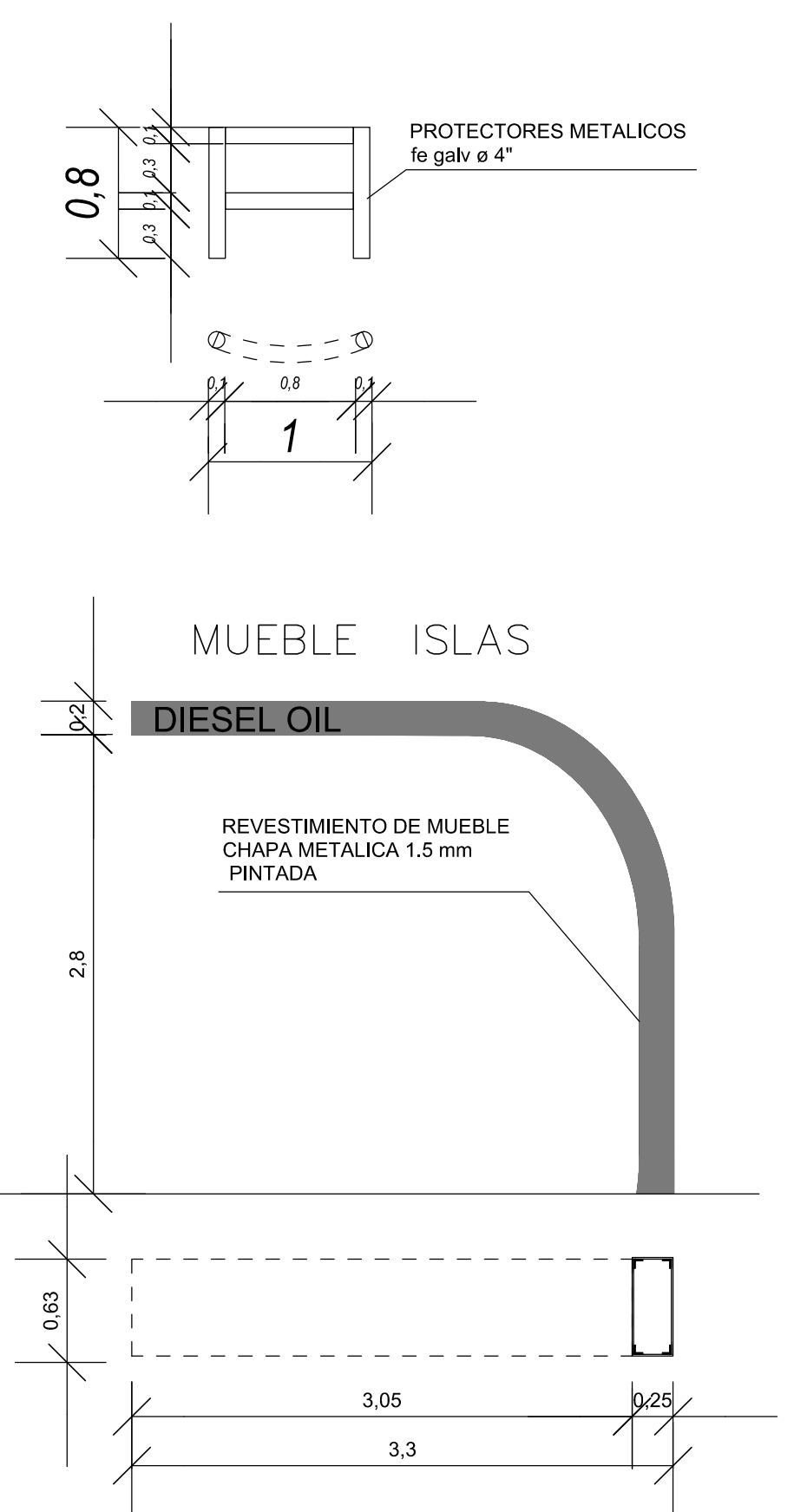


REVESTIMIENTO DE COLUMNA CHAPA METALICA 1.5 mm PINTADA



AXONOMETRICA

PROTECTORES DE ISLAS



YACIMIENTOS PETROLIFEROS FISCALES BOLIVIANOS GERENCIA NACIONAL DE COMERCIALIZACION DIRECCION NACIONAL DE DISTRITOS COMERCIALES UNIDAD TECNICA DE PROYECTOS		<p>Corporación La fuerza que transforma Bolivia</p>
Estudio: ELABORACION DEL PROYECTO ESTACION DE SERVICIO TERMINAL DE BUSES POTOSI		
JEFE DE UNIDAD: ING. CHRISTIAN CHOQUE		
ELABORADO POR	FECHA	FIRMA
ING. LUIS ANTONIO TEJEDA	OCTUBRE 2014	
DIBUJO:	FECHA	FIRMA
JUAN ANTONIO SILVA	OCTUBRE 2014	
REVISADO POR	FECHA	FIRMA
SUP.		
Título: ARQUITECTONICO		
CARPINTERIAS		N° de Lamina: 06/10
Escala: 1:40		