 La fuerza que transforma Bolivia	UNIDAD SOLICITANTE: DISTRITO DE REDES DE GAS ORURO UNIDAD DISTRITAL DE OPERACIÓN Y MANTENIMIENTO	Anexo 3
	MANTENIMIENTO Y TRABAJOS ELECTRICOS EN CITY GATES CARACOLLO Y HUARANCA	Hoja: 1 de 4

GRÁFICOS


I. LETREROS

LETREROS DE SEÑALIZACIÓN - HOMBRES TRABAJANDO.

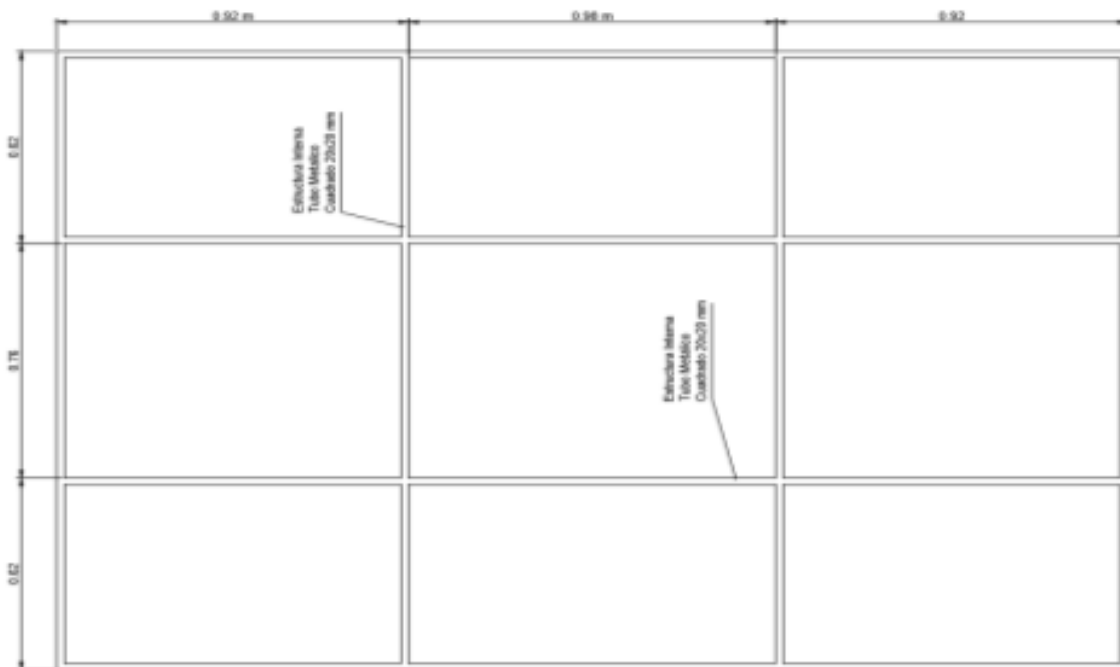
(ESTRUCTURA METÁLICA, 850 mm de ancho por 1300 mm de alto)



Elaborado por:	Recibido por:	Aprobado por:
<i>Jng. Rosemary P. Cañasa Velasquez</i> SUPERVISOR DE CALCULO DE CAPACIDAD Y SCADA - UDC DISTRITO REDES DE GAS ORURO DROR - GRGD - Y.P.F.B	<i>Jng. Edwin Aguilar Ayma</i> RESPONSABLE DE OPERACIÓN Y MANTENIMIENTO DISTRITO REDES DE GAS ORURO DROR - GRGD - Y.P.F.B	<i>Raul Aliaga Tellez</i> JEFE UNIDAD DISTRITAL DE OPERACIÓN Y MANTENIMIENTO DISTRITO REDES DE GAS ORURO DROR - GRGD - Y.P.F.B

 La fuerza que transforma Bolivia	UNIDAD SOLICITANTE: DISTRITO DE REDES DE GAS ORURO UNIDAD DISTRITAL DE OPERACIÓN Y MANTENIMIENTO	Anexo 3
	MANTENIMIENTO Y TRABAJOS ELECTRICOS EN CITY GATES CARACOLLO Y HUARANCA	Hoja: 2 de 4

LETRERO DE OBRA. (De acuerdo a especificación, 2,8 m de ancho por 2,0 m de alto)



Elaborado por:	Recibido por:	Aprobado por:
<i>Jng. Rosemary P. Cañasa Velasquez</i> SUPERVISOR DE CALCULO DE CAPACIDAD Y SCADA - UDC DISTRITO REDES DE GAS ORURO DROR - GRGD - Y.P.F.B	<i>Jng. Edwin Aguilar Ayma</i> RESPONSABLE DE OPERACIÓN Y MANTENIMIENTO DISTRITO REDES DE GAS ORURO DROR - GRGD - Y.P.F.B	<i>Raul Aliaga Tellez</i> JEFE UNIDAD DISTRITAL DE OPERACIÓN Y MANTENIMIENTO DISTRITO REDES DE GAS ORURO DROR - GRGD - Y.P.F.B

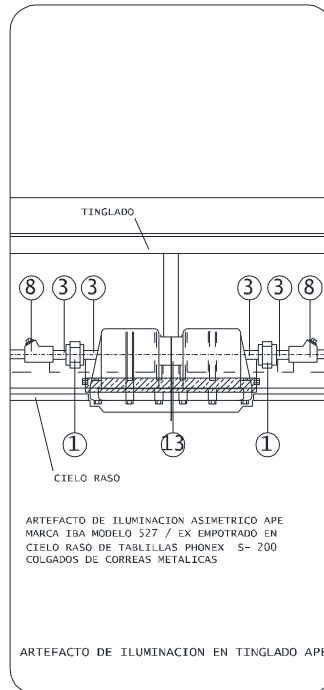
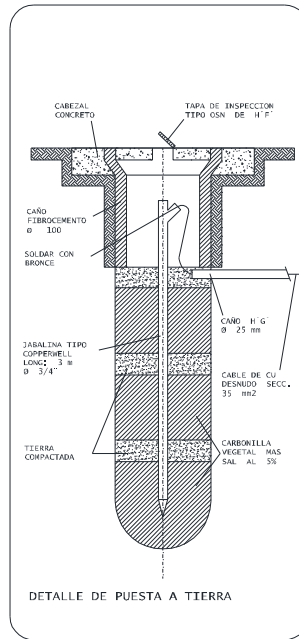


**UNIDAD SOLICITANTE: DISTRITO DE REDES DE GAS ORURO
UNIDAD DISTRITAL DE OPERACIÓN Y MANTENIMIENTO**

**MANTENIMIENTO Y TRABAJOS ELECTRICOS EN CITY GATES CARACOLLO Y
HUARANCA**

Anexo 3

Hoja:
3 de 4



Elaborado por:	Recibido por:	Aprobado por:
<i>Jng. Rosemary P. Cañaza Velasquez</i> SUPERVISOR DE CALCULO DE CAPACIDAD Y SCADA - UDC DISTRITO REDES DE GAS ORURO DROR - GRGD - Y.P.F.B	<i>Jng. Edwin Aguilar Ayma</i> RESPONSABLE DE OPERACIÓN Y MANTENIMIENTO DISTRITO REDES DE GAS ORURO DROR - GRGD - Y.P.F.B	<i>Raul Aliaga Tollez</i> JEFE UNIDAD DISTRITAL DE OPERACIÓN Y MANTENIMIENTO DISTRITO REDES DE GAS ORURO DROR - GRGD - Y.P.F.B

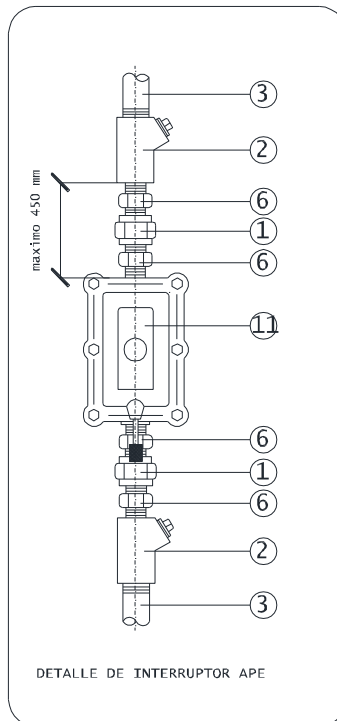
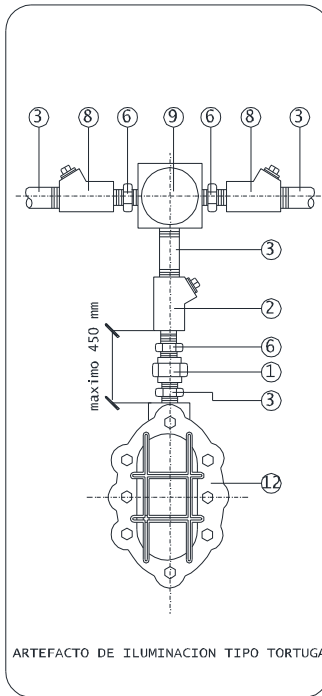


**UNIDAD SOLICITANTE: DISTRITO DE REDES DE GAS ORURO
UNIDAD DISTRITAL DE OPERACIÓN Y MANTENIMIENTO**

**MANTENIMIENTO Y TRABAJOS ELECTRICOS EN CITY GATES CARACOLLO Y
HUARANCA**

Anexo 3

Hoja:
4 de 4



Elaborado por:	Recibido por:	Aprobado por:
<i>Jng. Rosemary P. Cañasa Velasquez</i> SUPERVISOR DE CALCULO DE CAPACIDAD Y SCADA - UDC DISTRITO REDES DE GAS ORURO DROR - GRGD - Y.P.F.B	<i>Jng. Edwin Aguilar Ayma</i> RESPONSABLE DE OPERACIÓN Y MANTENIMIENTO DISTRITO REDES DE GAS ORURO DROR - GRGD - Y.P.F.B	<i>Raul Aliaga Tellez</i> JEFE UNIDAD DISTRITAL DE OPERACIÓN Y MANTENIMIENTO DISTRITO REDES DE GAS ORURO DROR - GRGD - Y.P.F.B