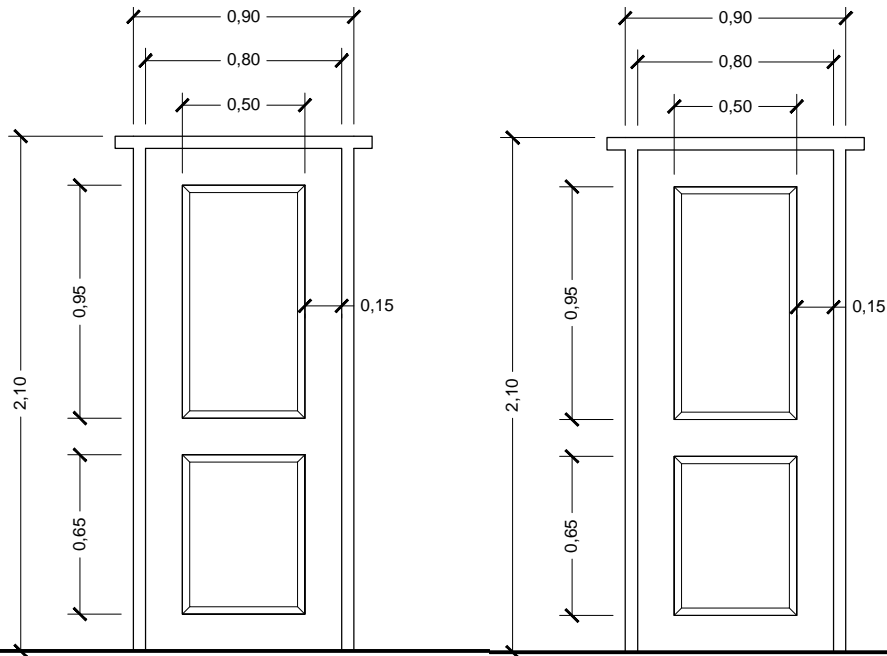
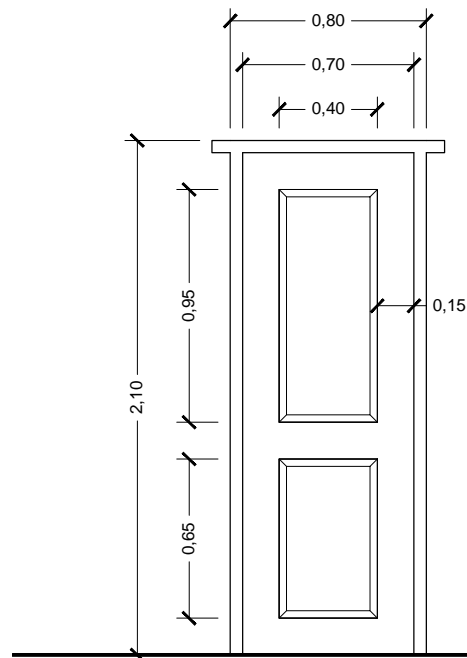


# CARPINTERIAS EN MADERA



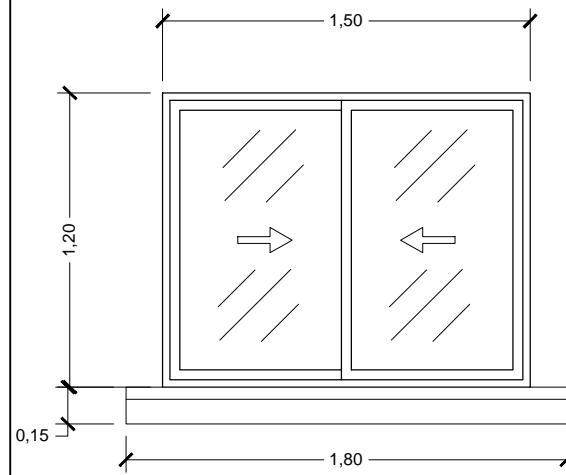
P1 - DETALLE PUERTA  
MARCO DE 4" x 2"  
ESC. 1:15

P2 - DETALLE PUERTA  
MARCO DE 4" x 2"  
ESC. 1:15

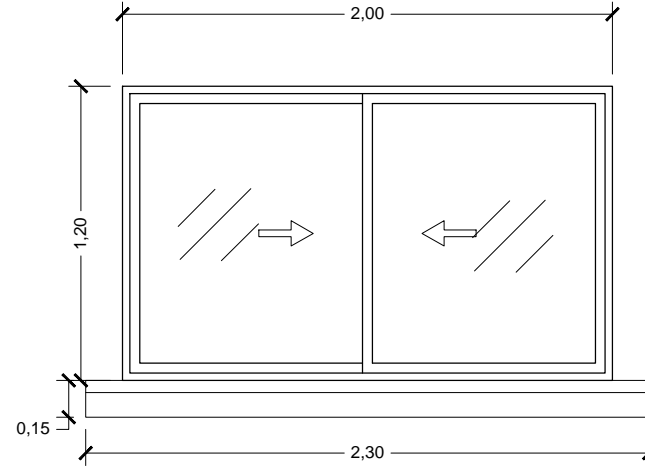


P3 - DETALLE PUERTA  
MARCO DE 4" x 2"  
ESC. 1:15

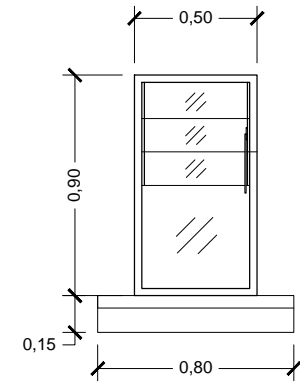
# CARPINTERIAS EN ALUMINIO



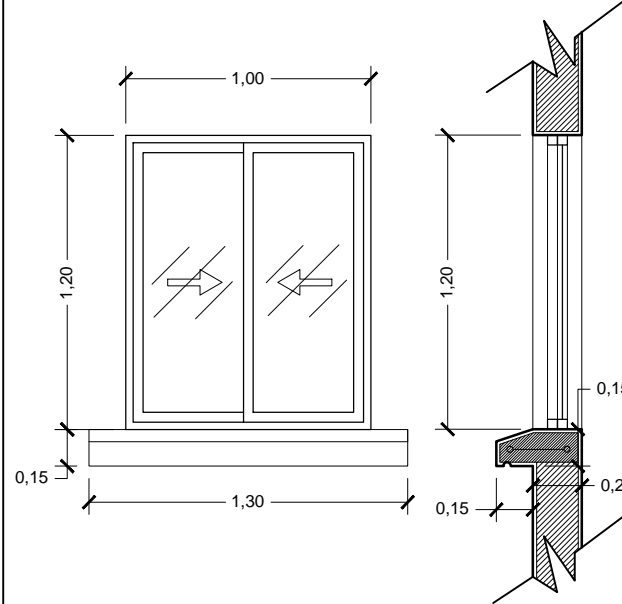
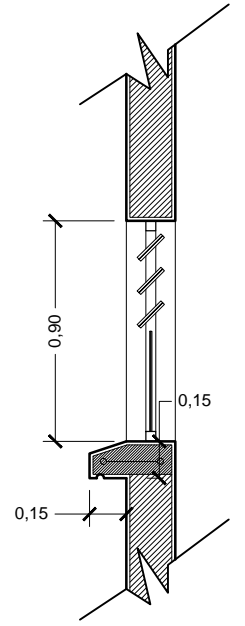
V1 - DETALLE VENTANA  
1,50 x 1,20 m  
ESC. 1:15



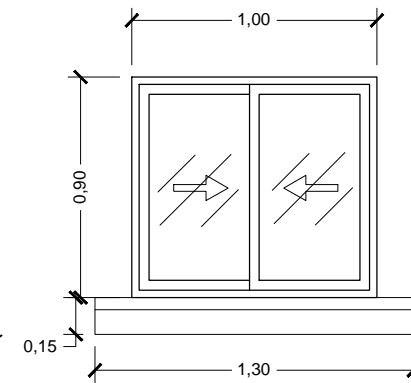
V2 - DETALLE VENTANA  
2,00 x 1,20 m  
ESC. 1:15



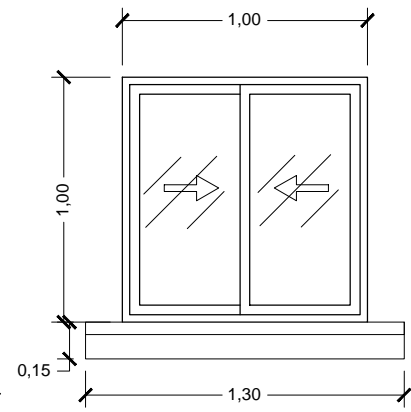
V3 - DETALLE VENTANA  
0,50 x 0,90 m  
ESC. 1:15



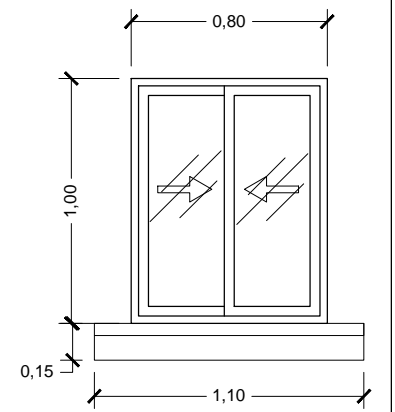
V4 - DETALLE VENTANA  
1,00 x 1,20 m  
ESC. 1:15



V5 - DETALLE VENTANA  
1,00 x 0,90 m  
ESC. 1:15



V6 - DETALLE VENTANA  
1,00 x 1,00 m  
ESC. 1:15



V7 - DETALLE VENTANA  
0,80 x 1,00 m  
ESC. 1:15

REVISIÓN NÚMERO :	FECHA :	ELABORADO POR:	APROBADO POR:	UBICACION:		PROPIETARIO:	OBRA:		
				DEPARTAMENTO		YACIMIENTOS PETROLIFEROS FISCALES BOLIVIANOS	PROYECTO CONSTRUCCION DE OBRAS CIVILES COMPLEMENTARIAS DE ESR LLALLAGUA		
				PROVINCIA		GERENCIA DE REDES DE GAS Y DUCTOS DIRECCION GAS VIRTUAL	DESCRIPCIÓN:		
				MUNICIPIO			DETALLE DE CARPINTERIAS		
DIMENSIONES EXPRESADAS EN METROS						ESPECIALIDAD:	FECHA:	ESCALA:	LÁMINA:
						ARQUITECTURA	SEPTIEMBRE/2016	INDICADAS	1/1