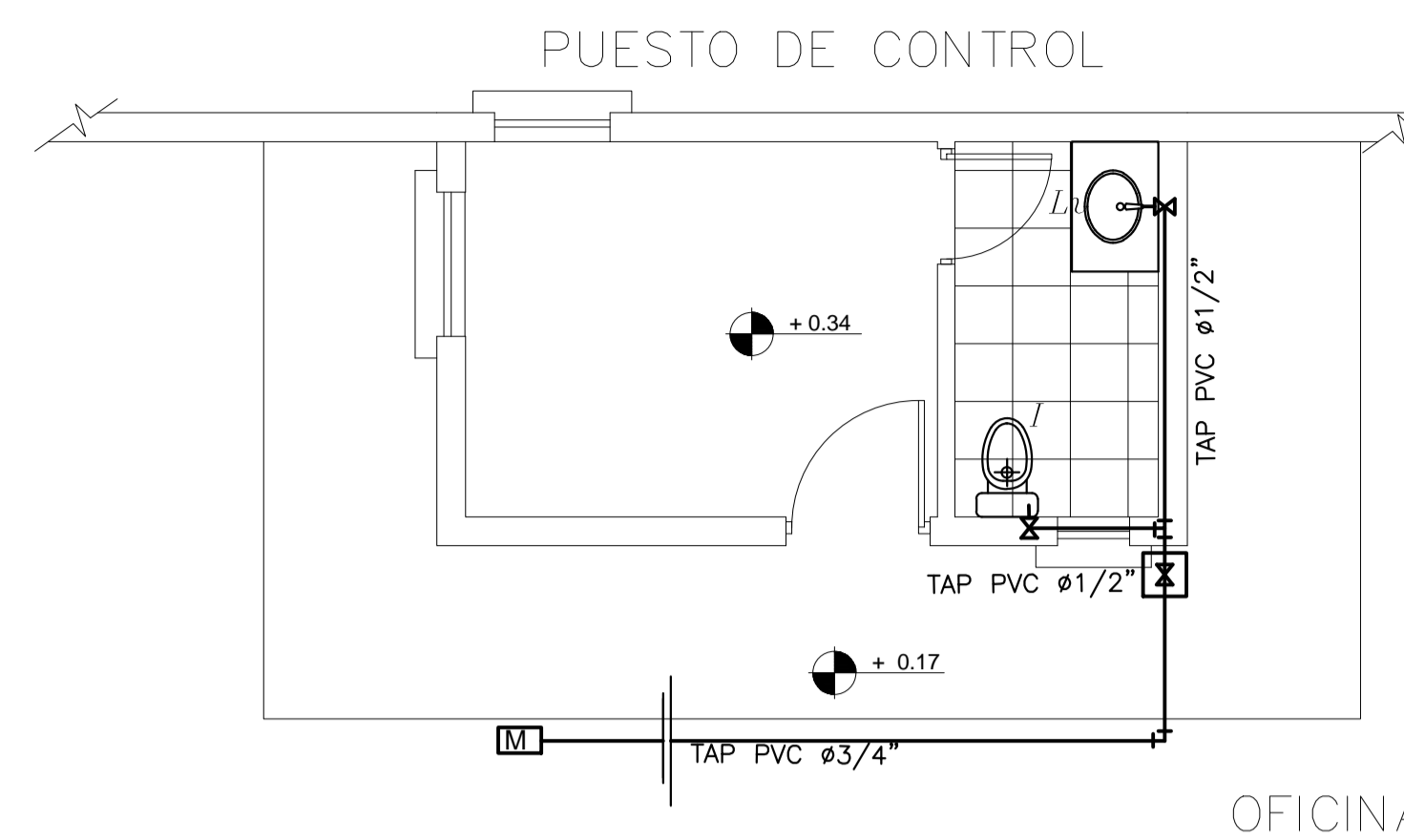
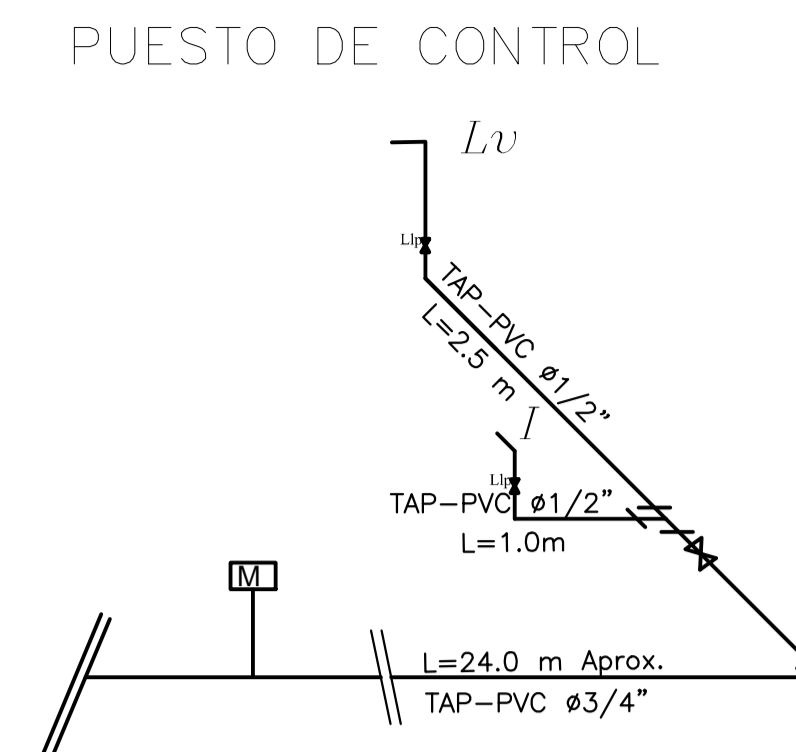


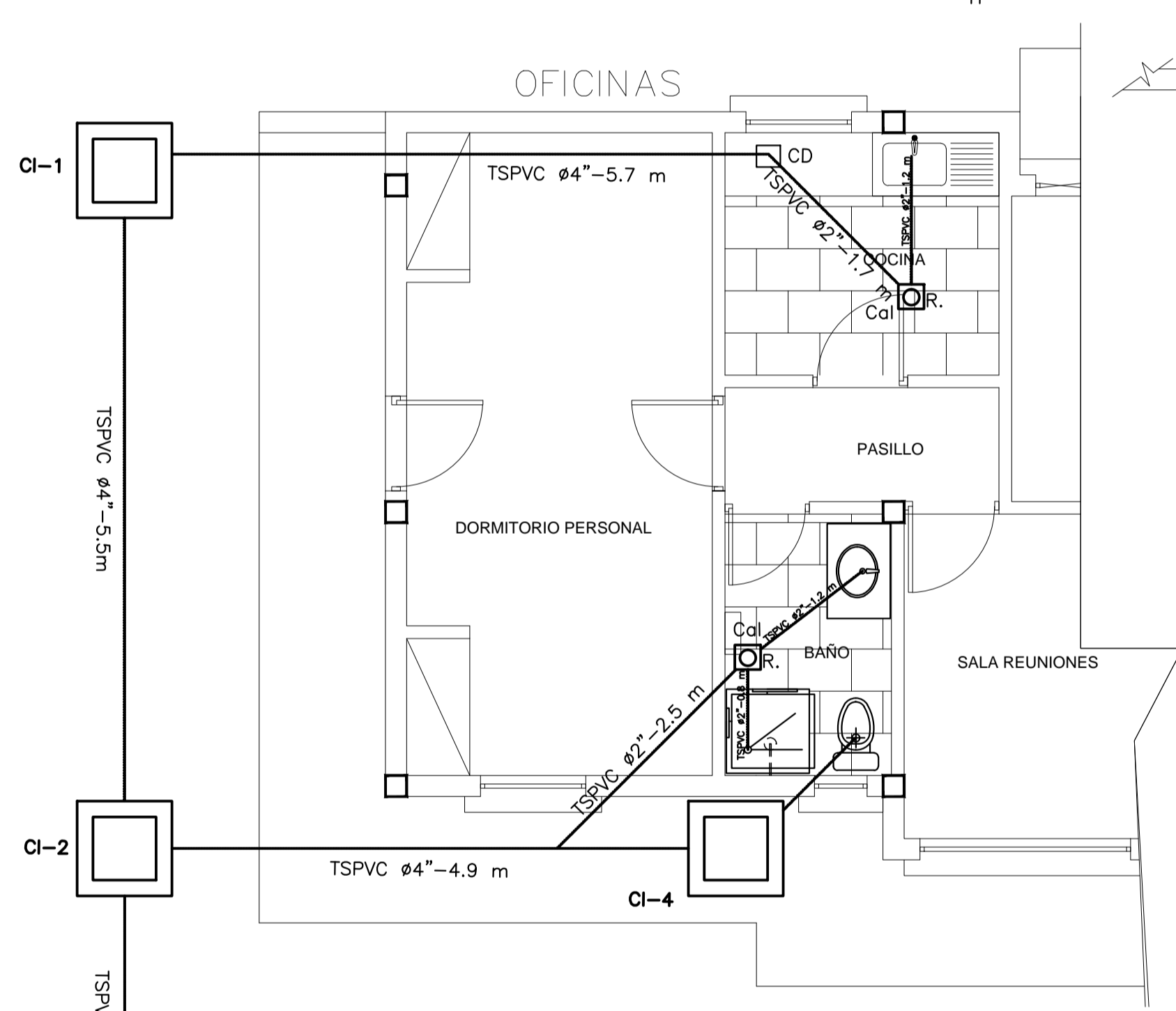
INSTALACION AGUA POTABLE ESC. 1:50



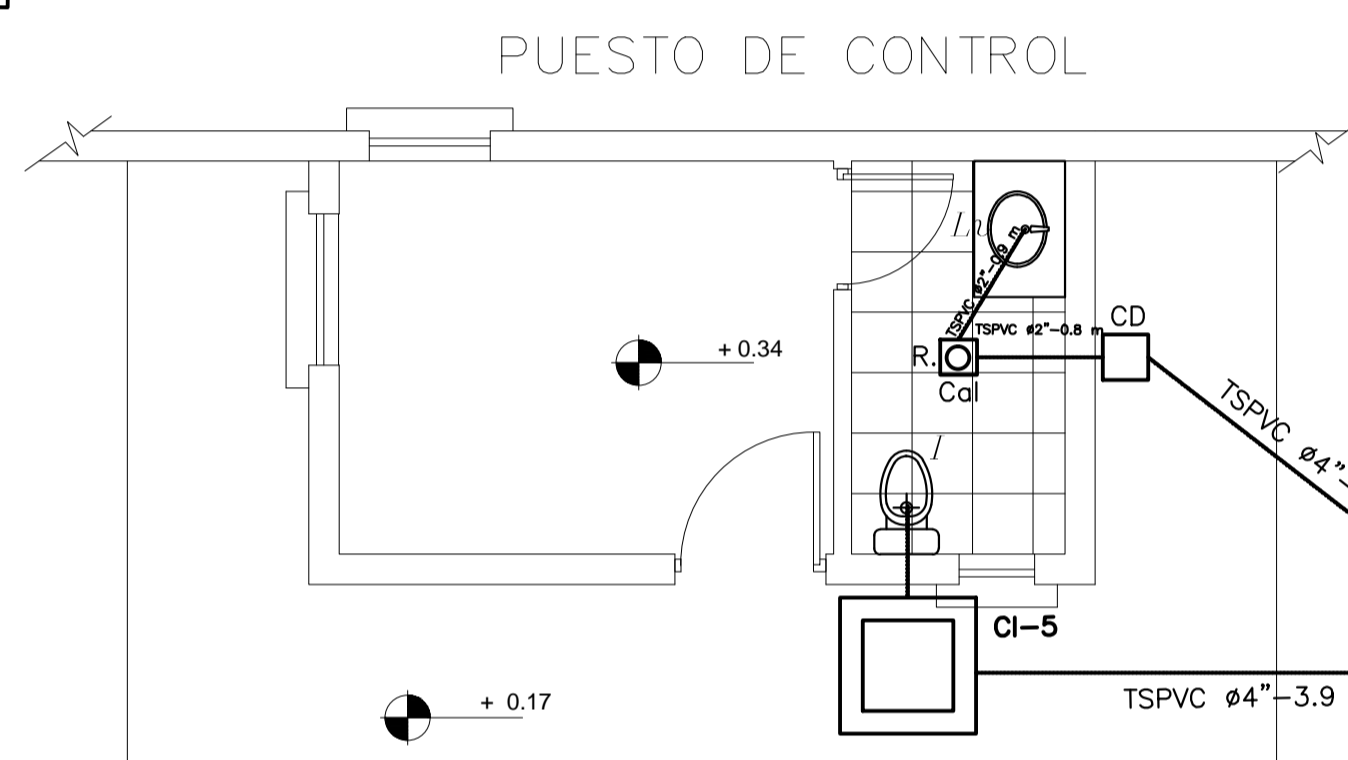
OFICINAS



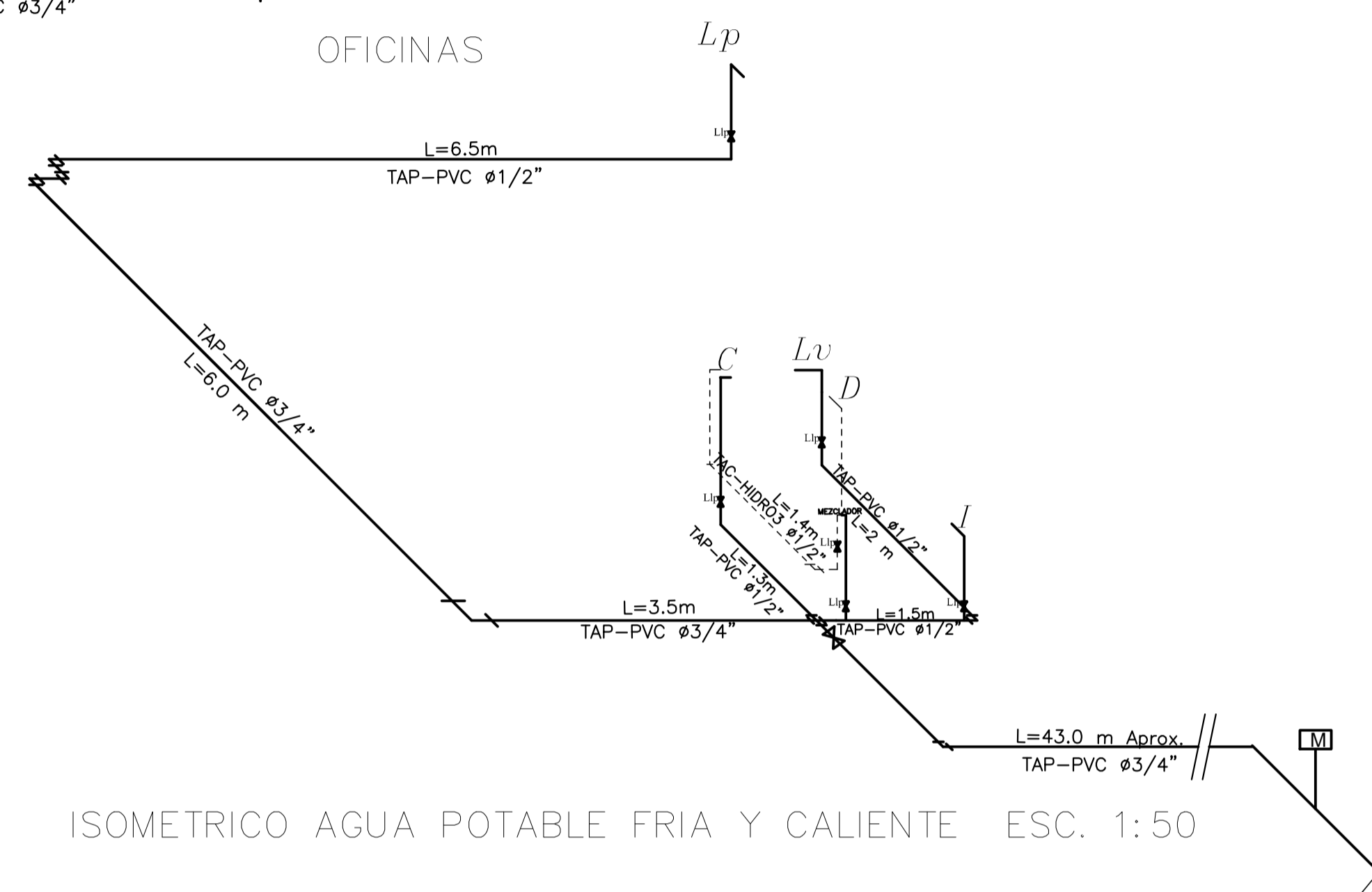
PUESTO DE CONTROL



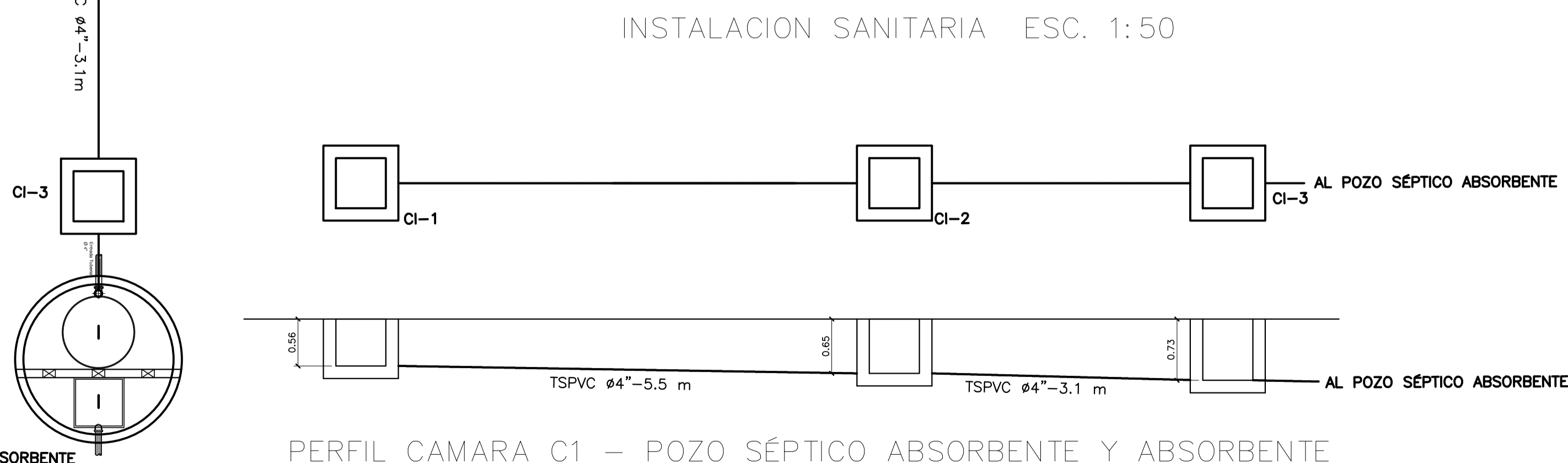
INSTALACION SANITARIA ESC. 1:50



PUESTO DE CONTROL

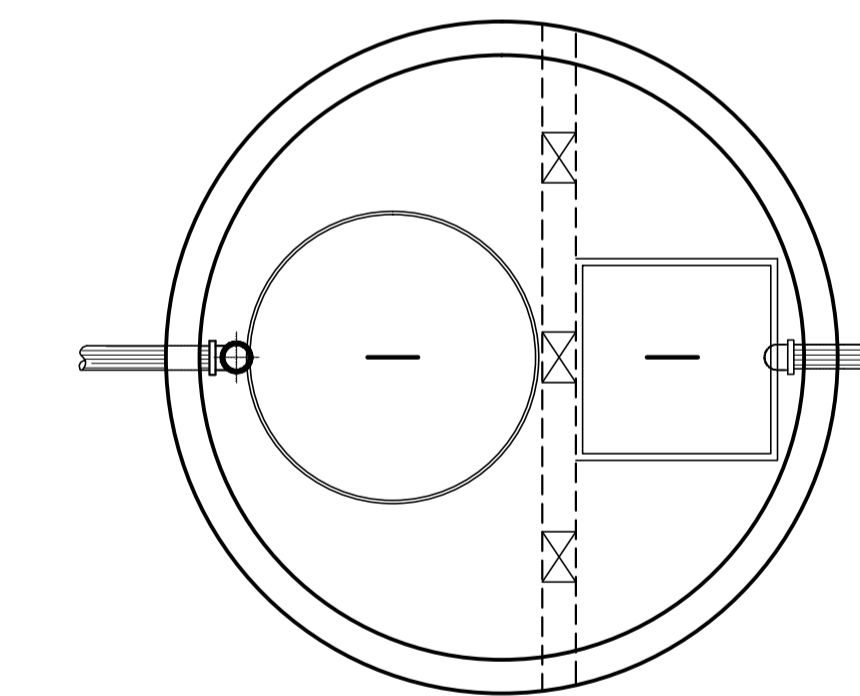


ISOMETRICO AGUA POTABLE FRIA Y CALIENTE ESC. 1:50

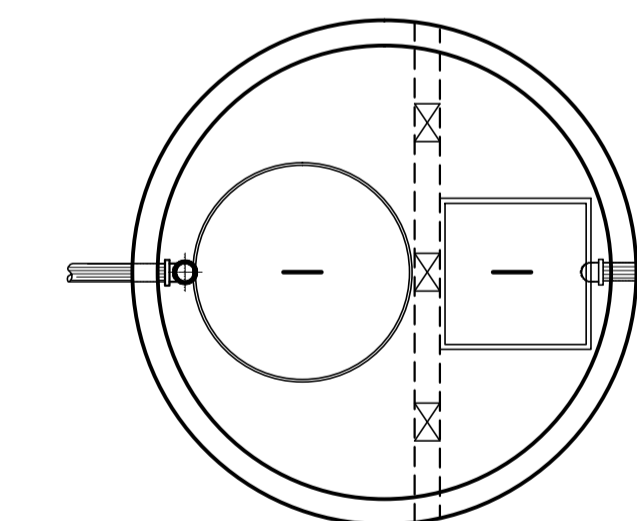


PERFIL CAMARA C1 - POZO SÉPTICO ABSORBENTE Y ABSORBENTE

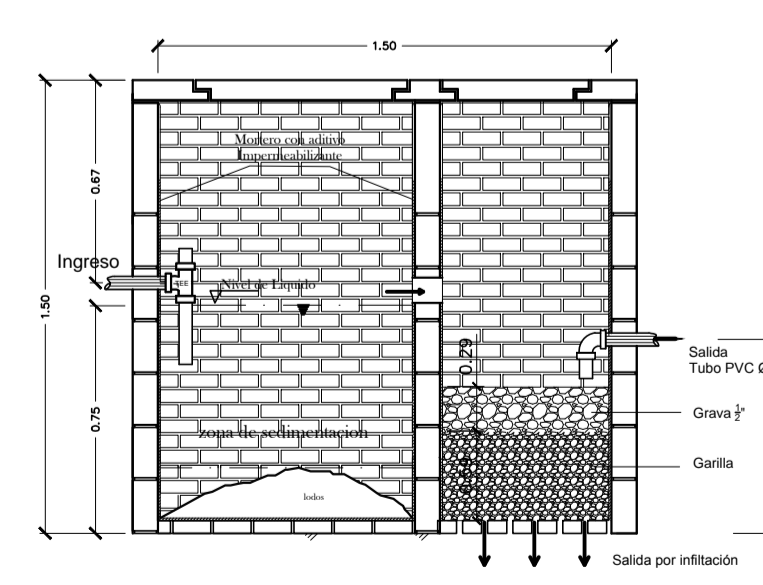
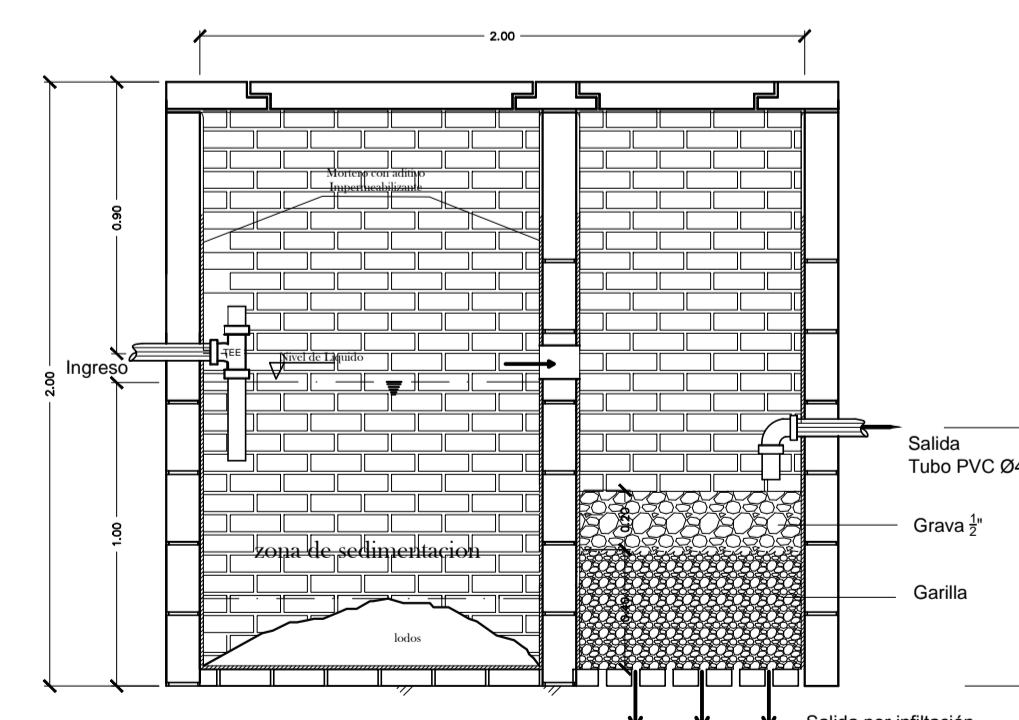
POZO SÉPTICO ABSORBENTE D=2,0 M ESC 1:25



POZO SÉPTICO ABSORBENTE D=1,5 M ESC 1:25



- REFERENCIAS -
- TAP-PVC TUBERIA DE AGUA FRIA DE PVC
 - - - TAC-HIDROS TUBERIA DE AGUA CALIENTE
 - ⊗ LLAVE DE PASO
 - M MEDIDOR DE AGUA
 - ⊥ CODO DE 90°
 - ↘ CODO DE 45°
 - ⊕ TEE



| | | | | | | | | | |
|---------------------|------------|--------------|-----------------|--|--|---------------|--|--------|--------------------|
| CONSULTOR DE LINEA: | UBICACION: | DEPARTAMENTO | POTOSI |  YACIMIENTOS PETROLIFEROS FISCALES BOLIVIANOS GERENCIA NACIONAL DE REDES DE GAS Y DUCTOS DIRECCION GAS VIRTUAL | OBRA: PROYECTO CONSTRUCCION DE OBRAS CIVILES COMPLEMENTARIAS DE ESR LLALLAGUA - PROYECTO GNL | | | | |
| | | PROVINCIA | RAFAEL BUSTILLO | | | DESCRIPCION: | PLANO DE AGUA POTABLE Y SANITARIO | | |
| | | MUNICIPIO | LLALLAGUA | | | ESPECIALIDAD: | SANITARIA | FECHA: | AGOSTO 2015 |