 <small>La fuerza que transforma Bolivia</small>	<p align="center">YACIMIENTOS PETROLÍFEROS FISCALES BOLIVIANOS GERENCIA DE REDES DE GAS Y DUCTOS DISTRITO REDES DE GAS ORURO</p>	<p align="center">Anexo 2</p>
	<p>GRAFICOS</p>	<p>Hoja: 1 de 9</p>


GRÁFICOS

1. LETREROS
 - 1.1. LETREROS DE SEÑALIZACIÓN - HOMBRES TRABAJANDO.

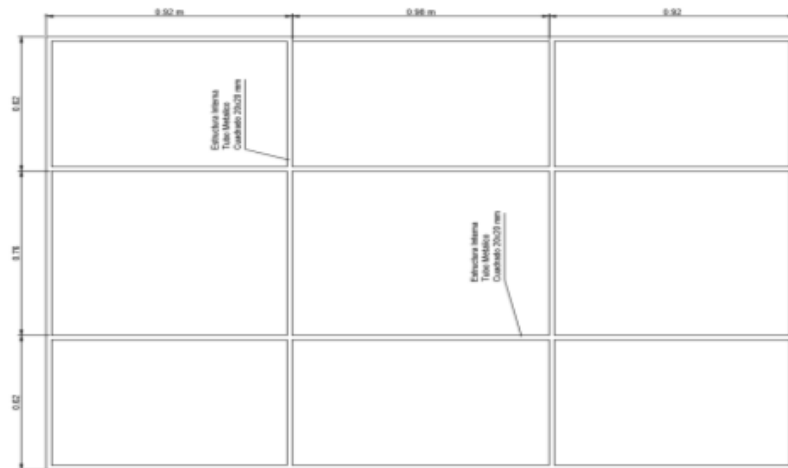
(ESTRUCTURA METÁLICA, 850 mm de ancho por 1300 mm de alto)



Elaborado y Recibido por:	Aprobado por:

 <p>La fuerza que transforma Bolivia</p>	<p align="center">YACIMIENTOS PETROLÍFEROS FISCALES BOLIVIANOS GERENCIA DE REDES DE GAS Y DUCTOS DISTRITO REDES DE GAS URUO</p>	<p align="center">Anexo 2</p>
	<p>GRAFICOS</p>	<p>Hoja: 2 de 9</p>

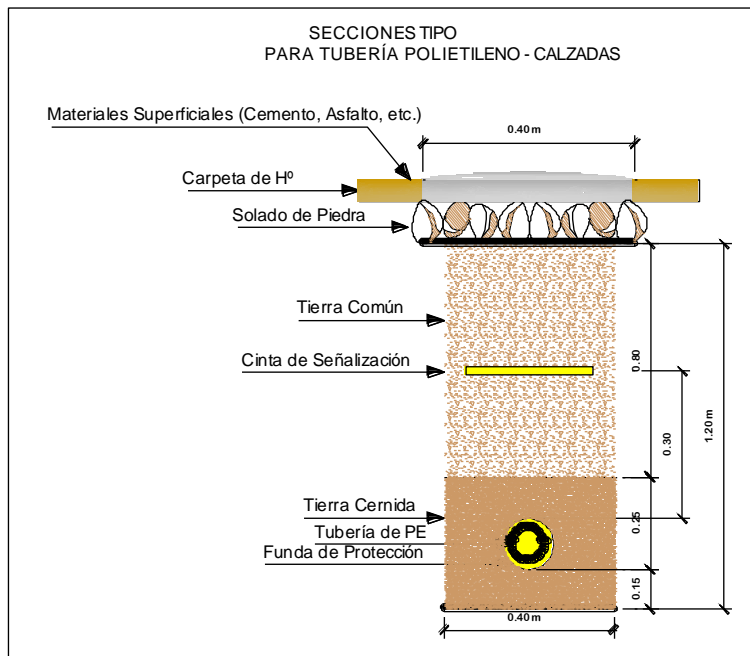
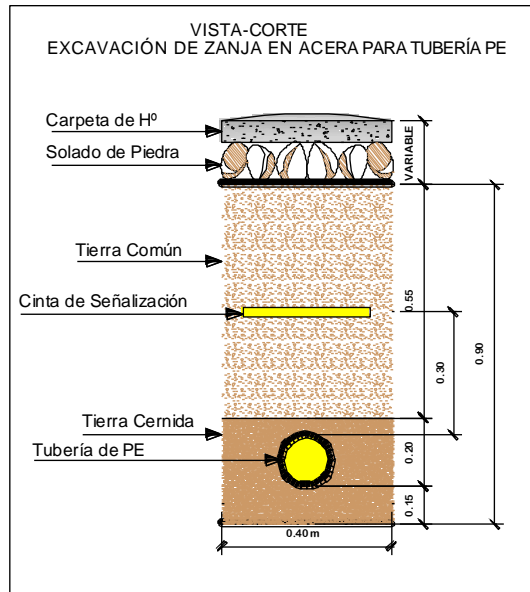
1.2. LETRERO DE OBRA. (De acuerdo a especificación, 2,8 m de ancho por 2,0 m de alto)



Elaborado y Recibido por:	Aprobado por:



2. EXCAVACIÓN DE ZANJAS

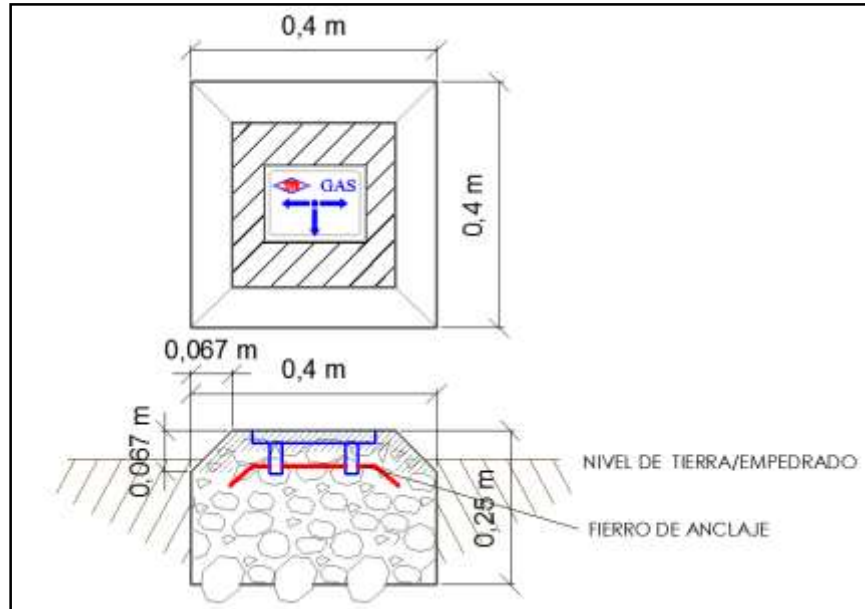


Elaborado y Recibido por:	Aprobado por:

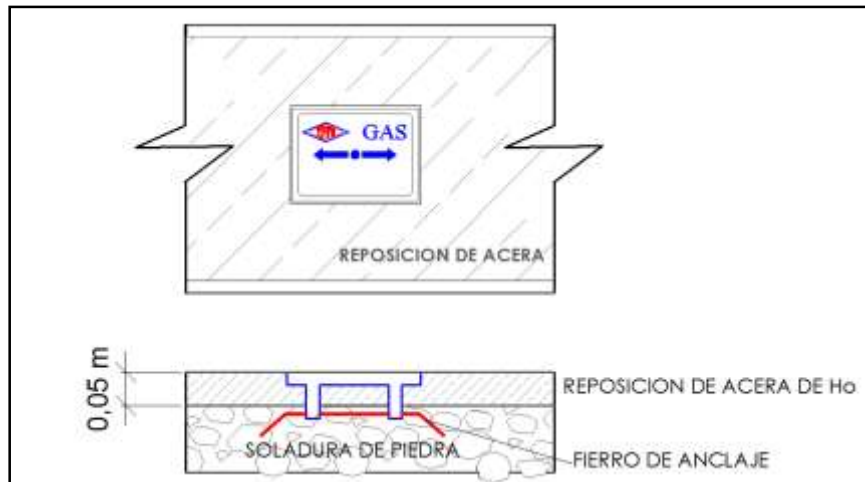


3. OBRAS DE FIJACIÓN DE VÁLVULAS Y SEÑALIZACIÓN HORIZONTAL

3.1 BASES DE HORMIGÓN PARA SEÑALIZACIÓN HORIZONTAL EN COBERTURAS DE EMPEDRADO Y TIERRA



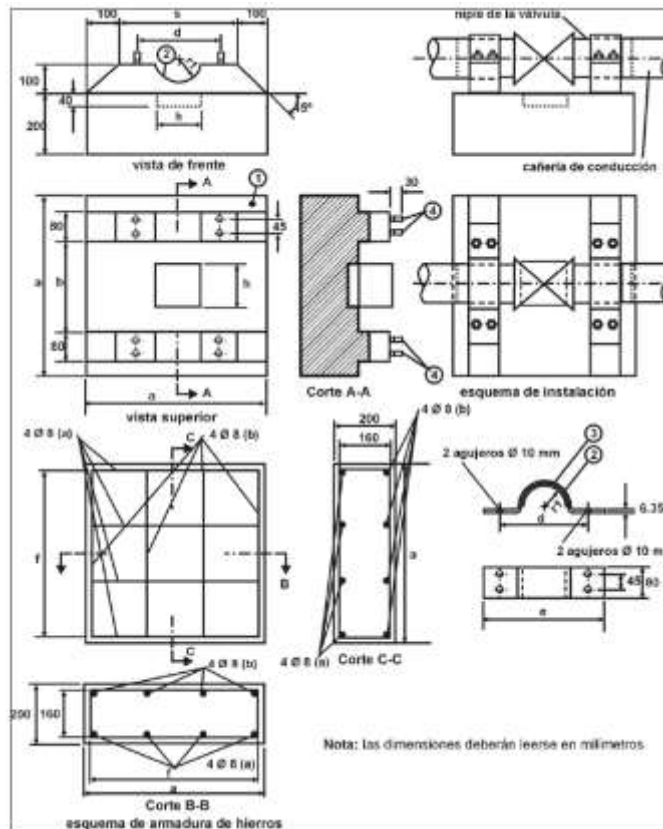
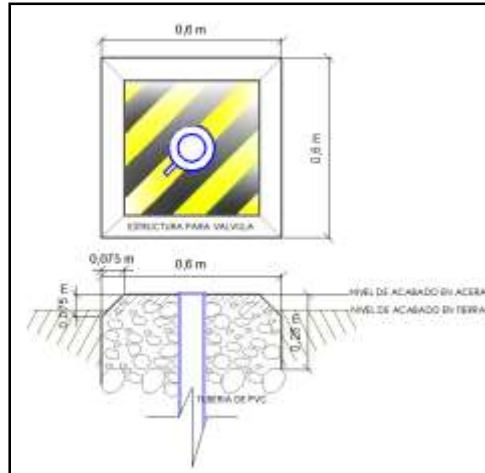
3.2 PLAQUETAS DE SEÑALIZACIÓN HORIZONTAL EN COBERTURAS DE ACERAS DE HORMIGÓN



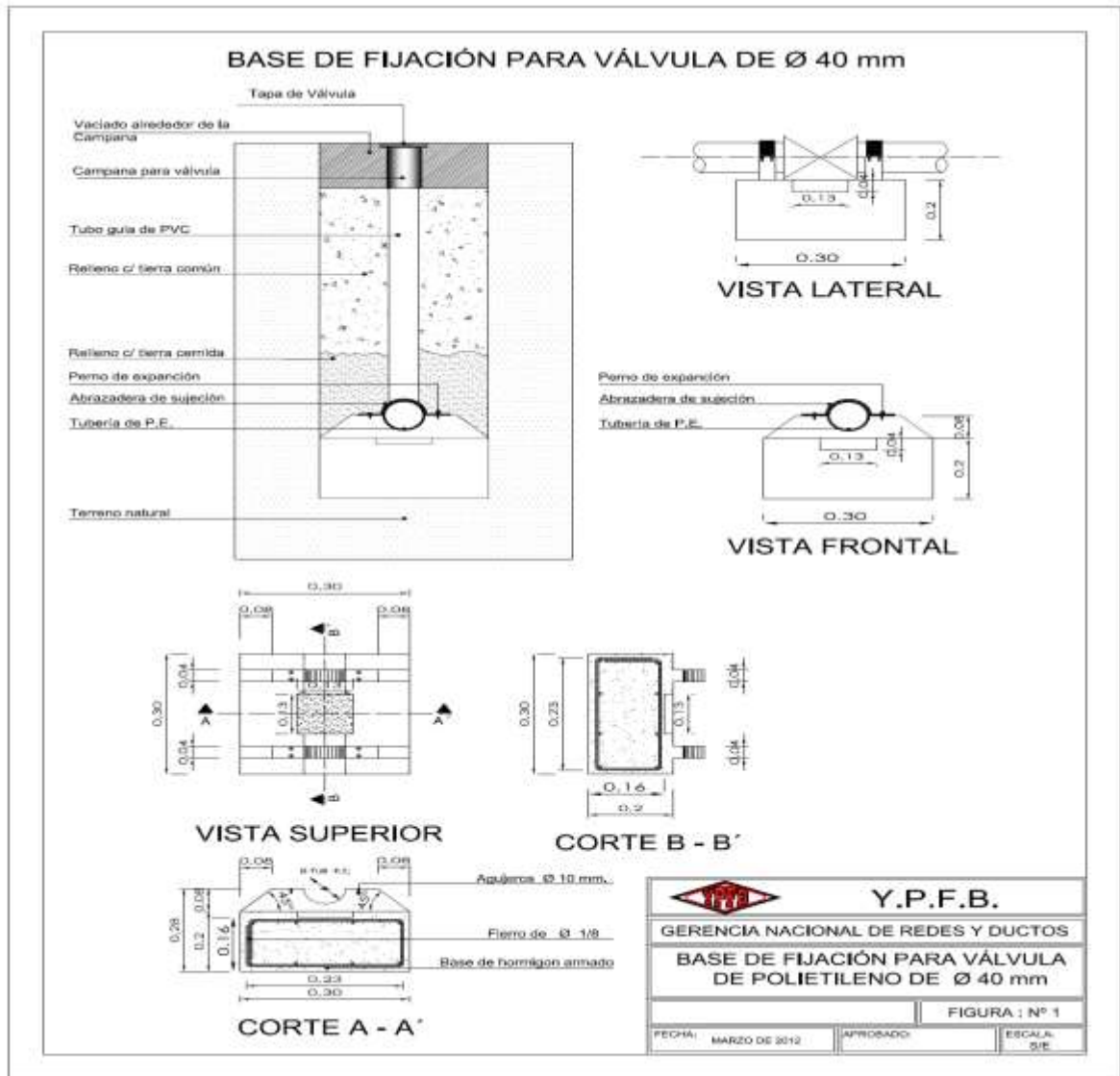
Elaborado y Recibido por:	Aprobado por:



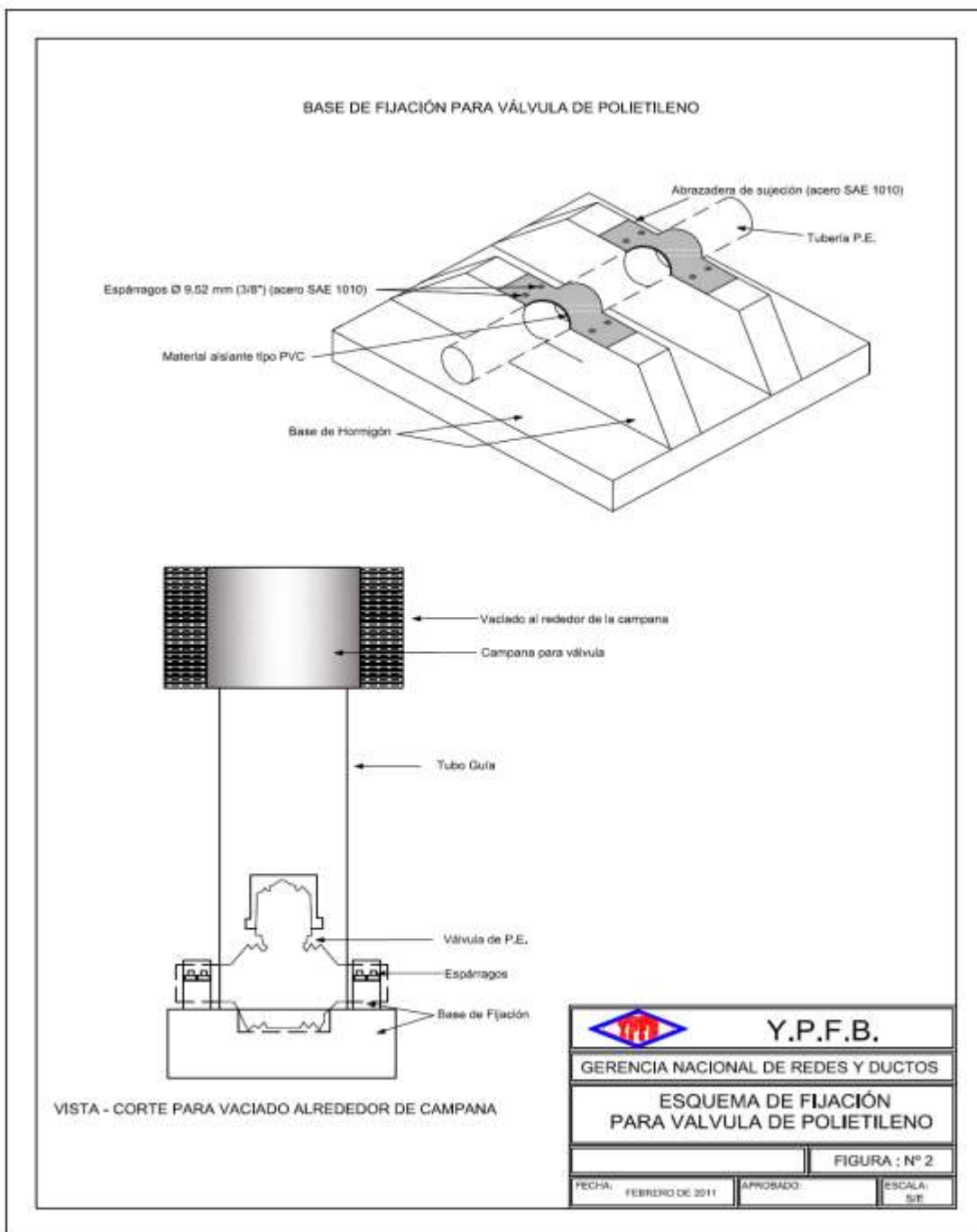
3.3 ESTRUCTURA PARA VÁLVULAS



Elaborado y Recibido por:	Aprobado por:



Elaborado y Recibido por:	Aprobado por:



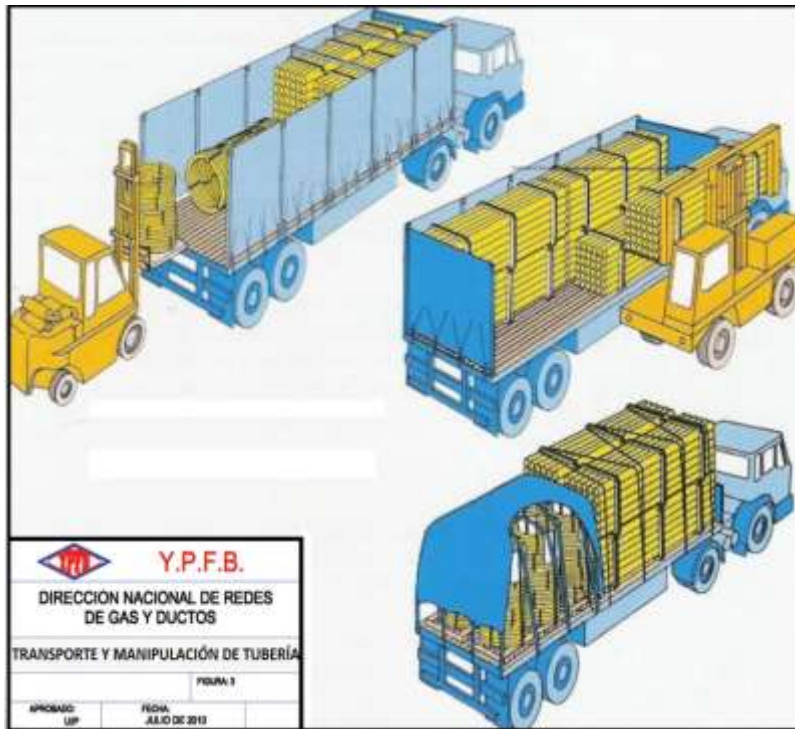
Elaborado y Recibido por:	Aprobado por:

3.4 DETALLE DE LA BASE DE FIJACIÓN DE VÁLVULA DE P.E

Pos.	Denominación	Cantidad
1	Base de hormigón	
2	Material asilante tipo P.V.C.	
3	Abrazadera de sujeción (acero SAE 1010)	2
4	Espárragos \varnothing 9,52 mm (3/8") (acero SAE 1010)	8

Dimensión \varnothing válvula mm.	a	b	c	d	e	f	r	h
mm.	mm.		mm.	mm.	mm.	mm.	mm.	mm.
40	267	Esta dimensión será tal que la sujeción se realice sobre el niple de la válvula o la transición de acero	133	67	93	240	23	123
63	420		210	105	147	378	37	185
90	700		500	140	180	660	47	185
110	700		500	160	200	660	60	211
125	795		568	182	227	750	68	240

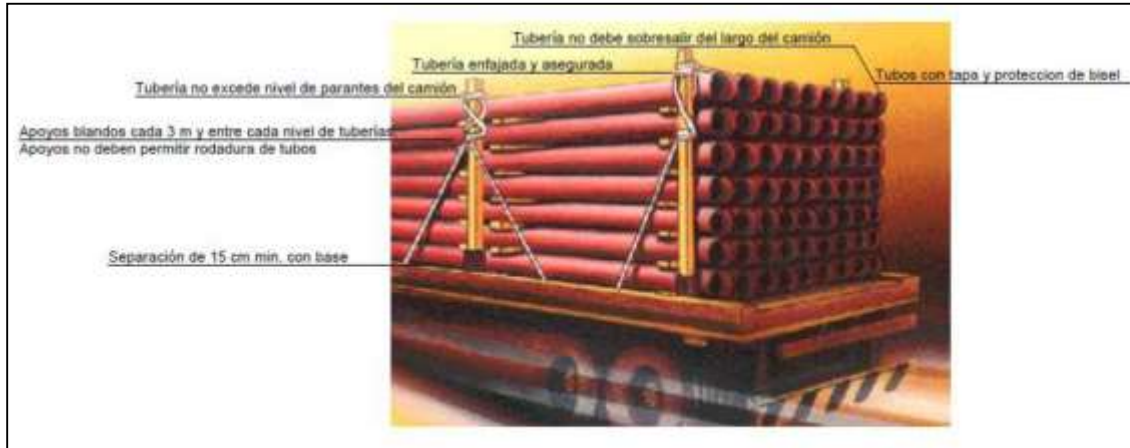
4. TRANSPORTE Y MANIPULACIÓN DE TUBERÍA



Elaborado y Recibido por:	Aprobado por:



4.1 TRANSPORTE DE TUBERÍA



4.2 ALMACENAJE DE TUBERÍA



Elaborado y Recibido por:	Aprobado por: